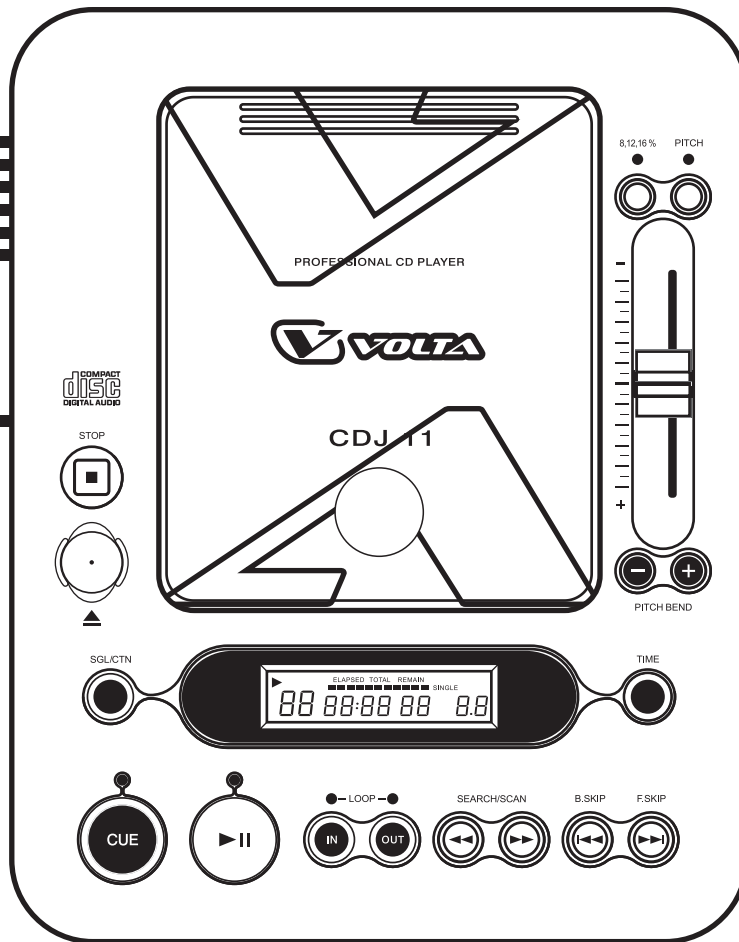




Не бойся быть услышанным!
Don't scare to be heard!
Non temere di essere ascoltato!
Keine Angst gehört zu seih!

CDJ 11

ПРОФЕССИОНАЛЬНЫЙ CD ПЛЕЕР




РУКОВОДСТВО ПО ЭКСПЛУАТАЦИИ

ИНСТРУКЦИИ ПО БЕЗОПАСНОСТИ


1. Прочитайте инструкции. Все инструкции по работе и безопасности необходимо прочитать до начала работы с устройством.
2. Сохраните инструкции – все инструкции по безопасности и работе необходимо сохранить для последующего использования.
3. Предупреждения – все предупреждения, расположенные на устройстве и в инструкции по работе необходимо принять к сведению.
4. Следуйте инструкциям – соблюдайте все инструкции по работе.
5. Вода и влажность – устройство не должно эксплуатироваться вблизи воды – например, рядом с ванной, кухонной раковиной, душевой или рядом с плавательным бассейном.
6. Тележки и подставки – устройство должно эксплуатироваться только с теми тележками и подставками, которые рекомендованы производителем.
- Соблюдайте осторожность при перемещении устройства на тележке. Быстрая остановка, чрезмерное усилие и неровные поверхности могут привести к переворачиванию тележки и устройства.
7. Монтаж на стене или потолке. Данное устройство может быть установлено на стене или потолке только так, как рекомендовано производителем.
8. Тепло - Не устанавливайте устройство вблизи источников тепла: радиаторов, батарей, печек или другой аппаратуры (включая усилители) излучающей тепло.
9. Источники питания – данное устройство должно работать только с тем типом источника питания, который указан на ярлыке с маркировкой. Если вы не уверены в типе источника питания, используемого в помещении, обратитесь к дилеру или в местную энергетическую компанию. Если продукты предназначены для работы от батарей, или других источников питания, смотрите руководства по эксплуатации.
10. Заземление или поляризация – данный продукт может быть оборудован поляризованной вилкой (вилка, у которой один контакт шире другого). Эта вилка может быть подключена к розетке только одним способом. Это функция безопасности. Если вы не можете вставить вилку полностью в розетку, переверните ее. Если вилка по-прежнему не вставляется, необходимо обратиться к электрику по вопросу замены розетки. В целях безопасности используйте поляризованную вилку или вилку с заземлением.
11. Защита сетевого шнура. Сетевой шнур должен быть расположен таким образом, чтобы избежать случайного наступания на него, а также случайного выдергивания из розетки или из разъема подключения к устройству.
12. Чистка – устройство необходимо чистить только так, как рекомендует производитель. Для чистки используйте тряпочку, слегка смоченную водой. Избегайте попадания воды внутрь устройства.
13. Для устройств с питание от сети переменного тока – перед возвратом отремонтированного устройства пользователю, снимите омметром показания с обоих разъемов вилки. Сопротивление должно быть больше 100.000 Ом.
14. Период простоя – В случае длительного простоя устройства, необходимо отключить сетевой кабель от розетки.
15. Попадание предметов и жидкости – Следите за тем, чтобы внутрь корпуса через отверстия не попадали мелкие предметы и жидкости.
16. Сервисная служба – Устройство должно обслуживаться только квалифицированным персоналом в случае.
 - а. Повреждения сетевого шнура;
 - б. Попадании внутрь устройства мелких предметов или жидкости
 - в. При эксплуатации продукта под дождем;
 - г. Если продукт не работает, появляются заметные изменения в характеристиках;
 - д. При падении устройства или повреждении корпуса.
17. Обслуживание – Пользователь не должен пытаться самостоятельно выполнять обслуживание устройства. ОН может делать только те операции, которые описаны в руководстве. Все операции по обслуживанию должны выполняться квалифицированным персоналом.
18. Вентиляция – Отверстия в корпусе предназначены для обеспечения вентиляции, надежной работы устройства и для защиты от перегрева. Ни в коем случае не закрывайте и не блокируйте вентиляционные отверстия. Не размещайте устройство на кровати, диване или аналогичных поверхностях. Это может привести к блокировке вентиляционных отверстий. Не устанавливайте продукт в закрытые книжные полки или рэки, если не будет обеспечена соответствующая вентиляция.

19. Принадлежности - Используйте только те принадлежности, которые рекомендованы производителем. Использование других принадлежностей может привести к повреждению устройства.
20. Аксессуары – Не размещайте устройство на неустойчивой тележке, подставке, треноге или столе. Падение продукта может привести к серьезным повреждениям взрослых и детей, а также самого продукта. Используйте оборудование только вместе с тележкой, подставкой, треногой или столом, рекомендованным производителем или поставляемым вместе с оборудованием. Монтаж продукта должен выполняться только в соответствии с инструкциями производителя. При монтаже должны использоваться только те монтажные аксессуары, которые рекомендованы производителем.
21. Гроза – Для обеспечения дополнительной защиты продукта во время грозы или в том случае, если оно не используется в течение длительного времени, отключите его от розетки и отключите антенну или кабель. Это предотвратит повреждение продукта во время грозы или скачков напряжения.
22. Запасные детали – При необходимости в запасных деталях, обращайтесь в сервисную службу. Для замены могут быть использованы только детали, указанные производителем или имеющие такие же характеристики, как и оригинальные. Установка несоответствующих деталей может привести к возгоранию, электрическому удару и другим повреждениям.
23. Проверка безопасности – После завершения обслуживания или ремонта продукта, попросите специалиста сервисной службы выполнить проверку безопасности продукта.



ВНИМАНИЕ

НЕ ОТКРЫВАТЬ
ВЕРОЯТНОСТЬ ПОРАЖЕНИЯ ЭЛ.ТОКОМ




ВНИМАНИЕ:

для уменьшения риска удара электрическим током, не снимайте крышку. Внутри устройства нет деталей, которые могут быть отремонтированы пользователем. При необходимости обращайтесь только к квалифицированным специалистам.



Символ молнии с восклицательным знаком в равностороннем треугольнике означает предупреждение о наличии незаизолированного опасного напряжения в корпусе продукта. Будьте внимательны, чтобы не получить удар электрическим током.



Восклицательный знак в равностороннем треугольнике означает предупреждение о наличии важной операции и инструкции в прилагаемом руководстве пользователя.

ВНИМАНИЕ:

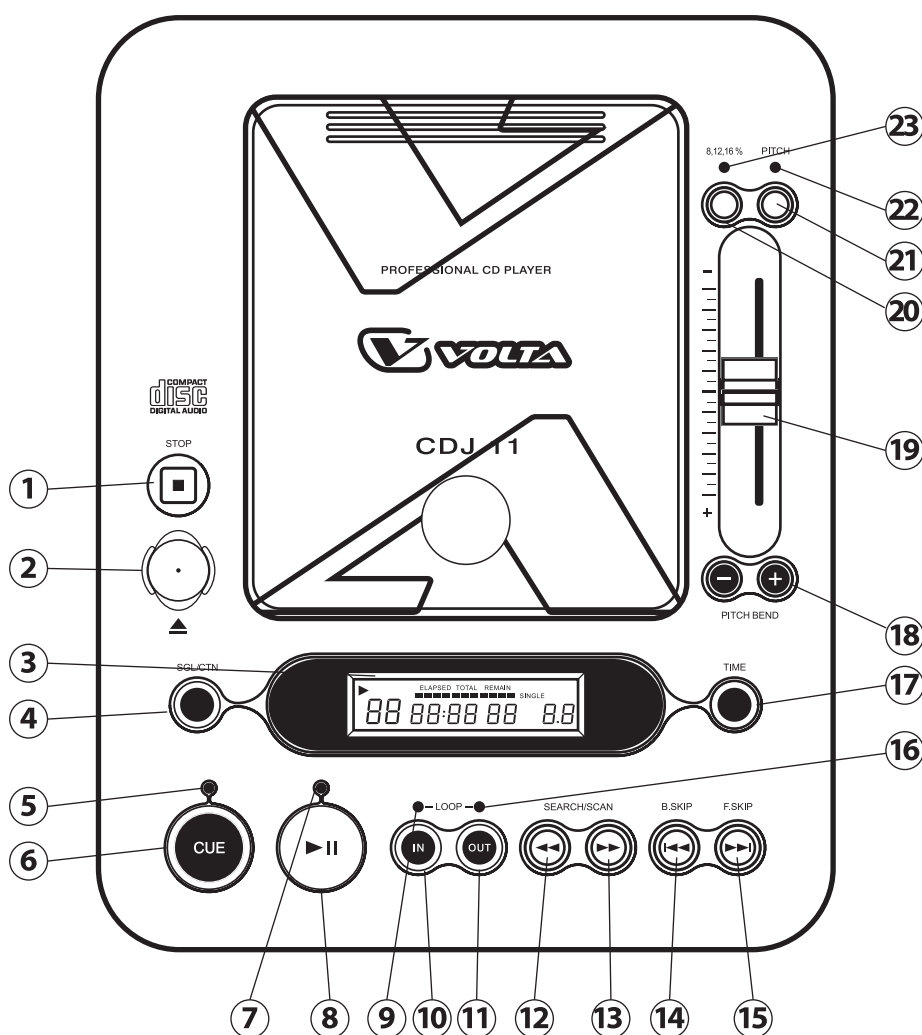
Для предотвращения электрического удара, не используйте поляризованную вилку с удлинителем, сменной или другой розеткой, если штыри не полностью входят.

ПРИМЕЧАНИЯ ПО ИСПОЛЬЗОВАНИЮ

- При инсталляции устройства в рэк обеспечьте вокруг него достаточное пространство для рассеивания тепла.
 - Аккуратно обращайтесь с сетевым шнуром.
 - При отключении шнура от сети, держите его за вилку.
 - Берегите устройство от повышенной влажности, воды и грязи.
 - Если устройство не используется в течение длительного времени, отключите сетевой шнур.
 - Не блокируйте вентиляционные отверстия (для устройств с вентиляционными отверстиями)
 - Не засовывайте в устройство посторонние предметы.
 - Не допускайте контакта с устройством таких жидкостей как инсектициды, бензин, растворитель.
 - Не разбирайте и не модифицируйте устройство.
18. Вентиляция – Отверстия в корпусе предназначены для обеспечения вентиляции, надежной работы устройства и для защиты от перегрева. Ни в коем случае не закрывайте и не блокируйте вентиляционные отверстия. Не размещайте устройство на кровати, диване или аналогичных поверхностях. Это может привести к блокировке вентиляционных отверстий. Не устанавливайте продукт в закрытые книжные полки или рэки, если не будет обеспечена соответствующая вентиляция.

ФУНКЦИИ

- STOP** — Клавиша останова компакт диска
 - OPEN/CLOSE N** — Нажмите на эту клавишу чтобы открыть и закрыть держатель диска.
 - Жидкокристаллический (ЖК) дисплей** — Выводит информацию о времени (минуты, секунды, кадры) и скорости воспроизведения (питч).
 - SCL/CT** — Клавиша переключения между режимами одиночного и непрерывного воспроизведения.
 - Светодиодный индикатор CUE.**
 - CUE** Используется для вызова и предварительного просмотра опорной точки. (7)
- Индикаторы паузы / воспроизведения
- PLAY/PAUSE** — Клавиша воспроизведения или паузы компакт диска. При использовании этой кнопки, функция Autoscue автоматически устанавливает опорную точку
 - Индикатор **LOOP IN**
 - LOOP IN** — Эта клавиша позволяет установить опорную точку без остановки воспроизведения. Эта кнопка также используется для установки начала петли.
 - LOOP OUT** — Используется для установки конца петли. Плеер будет выполнять непрерывное воспроизведение петли до тех пор, кнопка не будет нажата вновь. Для повторного запуска петли, нажмите вновь на эту кнопку.



(12) & (13) — Нажмите эту кнопку для кадравого перехода назад или вперед. Выполняется просмотр текущего трека в прямом или обратном направлении. Сканирование может быть выполнено с тремя скоростями. Для изменения скорости воспроизведения удерживайте кнопку или в течение нескольких секунд.

(14) **B.SKIP** — Используйте эти кнопки для перехода в начало текущего трека или для выбора предыдущего трека для воспроизведения.

(15) **F. SKIP** — Используйте эти кнопки для перехода к следующему треку компакт диска.

(16) Индикатор **LOOP OUT**

(17) **TIME** — ЖК дисплей выводит информацию об оставшемся, прошедшем, или общем оставшемся времени.

(18) **PITCH BEND** — Нажмите на кнопку для временного изменения высоты тона (скорости воспроизведения).

Примечание: максимальное изменение скорости воспроизведения на этом устройстве составляет 16%.

Если фейдер скорости воспроизведения (питч) уже установлен на 16%, то данная функция не работает. Если фейдер скорости воспроизведения установлен на 16%, то максимальное изменение скорости воспроизведения (питча) будет доходить только до 16%.

(19) **PITCH FADER** — Фейдер скорости воспроизведения используется для ускорения или замедления текущего трека.

(20) **PITCH SELECT** — Нажмите одновременно на кнопки PITCH и 8,12,16% для изменения диапазона фейдера скорости воспроизведения между +/-8, 12, и 16%.

(21) **PITCH** — Включение или выключение фейдера скорости воспроизведения..

(22) Светодиодный индикатор **PITCH**

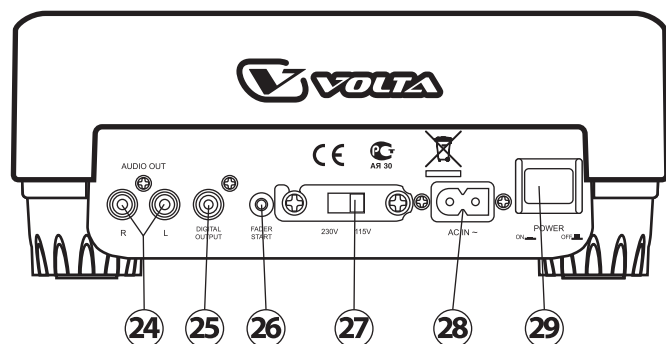
(23) Индикатор **PITCH SELECT**

(24) **AUDIO OUT**: Этот стереофонический линейный выход подключения к линейному входу на любом DJ микшере.

(25) **DIGITAL OUTPUT**: Этот коаксиальный (S/SPDIF) цифровой выход подключается к любому входу RCA S/P DIF имеющиеся на большинстве стандартных компьютерных звуковых картах.

ТЕХНИЧЕСКИЕ ХАРАКТЕРИСТИКИ

Источник питания	AC 115/230В, 50/60Гц, 15Вт
Размеры	274(Ш) x 216 (В) x 87(Г) мм
Вес	1.6 кг



(26) **FADER START**: Подключите к любому DJ микшеру, оборудованному входом fader start (запуск с микшера). Эта опция позволяет пользователю запустить компакт диск с опорой точки, с помощью фейдера микшера.

(27) **VOLTAGE SELECTOR**: Используется для выбора напряжения устройства в соответствии с параметрами местной энергосети. Примечание: Возможно, что на фабрике уже было установлено соответствующее напряжение, но тем не менее, проверьте его перед включением устройства.

(28) **AC IN**: Разъем подключения прилагаемого сетевого шнура.

(29) **POWER**: Эта кнопка используется для включения и выключения питания.