

stage4DJ
Professional lighting



MINI BEAM 32W

Руководство пользователя ver. 1.0



MINI BEAM 32W

Профессиональный световой прибор – миниатюрная поворотная голова-БЕАМ с функцией смена цвета и углом раскрытия в 6 градусов. Проста в управлении и идеально подходит для небольших инсталляций.

Применение: рестораны, ночные клубы, небольшие концертные залы, дома культуры



Внимание!

Прибор MINI BEAM 32W предназначен только для профессионального использования. Приступайте к эксплуатации прибора только после внимательного изучения данного руководства!



Внимание!

В случае самостоятельного ремонта во время гарантийного периода, данный прибор снимается с гарантии!

Меры безопасности при эксплуатации прибора

Эксплуатация и первое включение прибора

- ✓ Персонал, допущенный к монтажу и эксплуатации данного прибора должен обладать соответствующими навыками и квалификацией, а также соблюдать инструкции и рекомендации, приведенные в настоящем руководстве.
- ✓ Начинайте эксплуатацию прибора только после подробного изучения и полного понимания его функций.
- ✓ Во избежание повреждения механизма прибора поднимайте его только за ручки, расположенные на корпусе основания.
- ✓ Не бросайте прибор и не подвергайте его вибрации. Избегайте применения грубой силы при установке и эксплуатации прибора.
- ✓ Выбирая место установки, избегайте экстремально жарких, влажных и запыленных мест, вокруг места установки не должно располагаться электрических и других кабелей.
- ✓ Кабель питания прибора не должен иметь повреждений и порезов. Периодически проверяйте внешнюю целостность кабеля во время эксплуатации.
- ✓ Если прибор подвергался значительным перепадам температур, то его необходимо выдержать при температуре эксплуатации (как правило, комнатной), во избежание появления конденсата на внутренних частях прибора, и только затем включать в сеть.
- ✓ Включайте прибор только убедившись в том, что все крышки прибора закрыты и болты надежно затянуты.
- ✓ Экраны и линзы должны заменяться при наличии видимых повреждений, существенно снижающих их эффективность, например, трещины или глубокие царапины.
- ✓ При возникновении любых вопросов по прибору всегда обращайтесь к региональному дилеру.
- ✓ Повреждения, вызванные несоблюдением правил и инструкций по эксплуатации, изложенных в настоящем Руководстве, не могут являться гарантийным случаем. Ваш продавец в этом случае вправе отказать Вам в осуществлении бесплатного гарантийного ремонта.
- ✓ Убедитесь, что внешние корпуса и монтажное оборудование надёжно закреплены, используются надёжные средства вторичных креплений, вроде страховочных тросов.

Защита от удара электрическим током

- ✓ Будьте осторожны при манипуляциях с прибором. Имеется опасность поражения током при прикосновении к проводникам и внутренним деталям прибора!
- ✓ Внутри устройства нет частей, доступных для обслуживания пользователем – не открывайте корпус и не используйте прожектор без защитных кожухов.
- ✓ Каждый прибор должен быть правильно заземлен, а схема контура заземления должна соответствовать всем релевантным стандартам.
- ✓ Перед установкой убедитесь, что напряжение и частота питающей сети соответствует техническим требованиям к системе электропитания прибора.
- ✓ Используйте только тот источник питания, который соответствует параметрам местной электросети и имеет как защиту от перегрузок, так и от обрывов в заземлении.
- ✓ Всегда отключайте устройство от питающей сети перед проведением очистки или профилактических работ.

Защита от ультрафиолетового излучения, ожогов и возгораний

- ✓ Не допускается монтаж прожектора непосредственно на воспламеняющихся поверхностях.
- ✓ Обеспечьте минимальное свободное пространство в 0,1 метра от вентиляционных отверстий.
- ✓ Убедитесь в том, что силовой кабель соответствует используемой нагрузке всех подключенных приборов.
- ✓ Никогда не смотрите непосредственно на источник света. Свет от прибора может вызвать повреждения глаз.
- ✓ Не освещайте поверхности, расположенные на расстоянии менее метра от прибора.

Защита от повреждений, связанных с падением прибора

- ✓ К установке, эксплуатации и техническому обслуживанию прожектора допускается только квалифицированный персонал.
- ✓ Ограничьте доступ к месту проведения работ по установке или снятию прибора.
- ✓ Убедитесь, что внешние корпуса и монтажное оборудование надёжно закреплены, и используются надёжные средства вторичных креплений, вроде страховочных тросов.

Подключение к источнику электропитания

Кабель питания MINI BEAM 32W подключается к электросети здания методом постоянного монтажа или с помощью переносной вилки (сетового штепселя) для подключения к местным розеткам для переменного тока.

Для постоянной установки необходимо пригласить квалифицированного электрика для подключения сетевого кабеля питания непосредственно к подходящему ответвлению сети питания. Степень защиты соединения (рейтинг IP) должна соответствовать месту установки.

Для временной установки кабель сетевого питания должен быть снабжен заземленным защищенным разъемом с номиналом 20 А, предназначенным для наружного использования.

Прибор должен быть заземлен и иметь возможность отключения от сетевого питания.

Источник сетевого питания должен иметь предохранитель или прерыватель цепи для защиты от повреждений.

В таблице показаны некоторые возможные обозначения выводов электропитания от основного источника. Если выводы не обозначены четко или имеются сомнения о надлежащей установке, необходимо проконсультироваться с квалифицированным электриком.

Цвет провода	Цвет провода (Система США)	Вывод (Система ЕС)	Символ	Винт (США)
Зеленый	Зелено-желтый	Земля	 или 	Зеленый
Белый	Синий	Нейтраль	N	Серебристый
Черный	Коричневый	Фаза Питания	L	Желтый или латунный



Не открывайте прибор для замены штатного кабеля питания и не подключайте прибор к системам с диммером, поскольку это может привести к повреждению!

DMX-адресация

Управление прибором Stage 4 MINI BEAM 32W происходит по протоколу DMX 512, широко используемому в интеллектуальных системах управления светом. Одна линия DMX 512 способна независимо управлять 512 каналами. Соединение приборов в цепь DMX происходит следующим образом: XLR-выход первого прибора подключается к XLR-входу следующего прибора в цепи. Сигнал DMX 512 передается с очень большой скоростью. Использование некачественных или поврежденных кабелей и паяных соединений, а также ржавых соединений может привести к искажению сигнала и прекращению работы системы. Каждому световому прибору необходимо присвоить адрес для получения данных с контроллера, используя меню. Номер адреса представляет собой число в интервале от 0 до 511.

Пример адресации приборов:

Количество каналов	DMX-адрес прибора	Занятые DMX-адреса	DMX-адрес следующего прибора 1	DMX-адрес следующего прибора 2	DMX-адрес следующего прибора 3
19	32	32-50	51	70	89

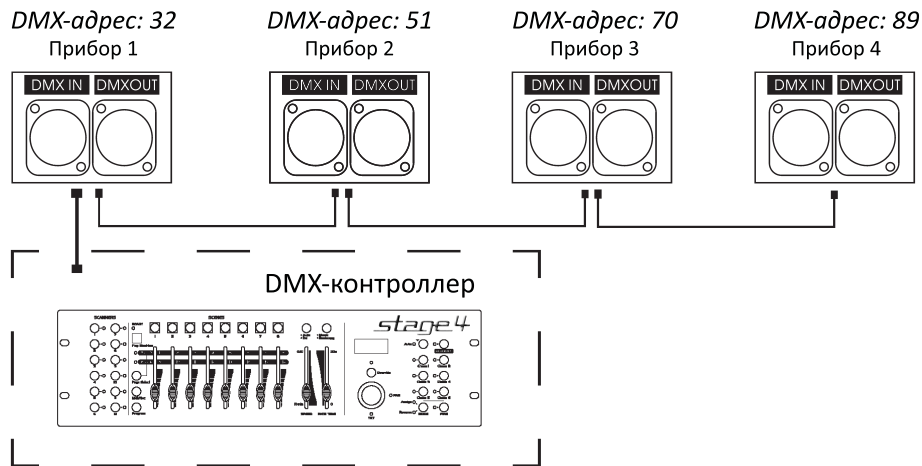


Схема распайки разъемов DMX

Если Вы пользуетесь контроллером с 5-контактным выходом DMX, вам потребуется переходник с 5-контактного разъема на 3-контактный.

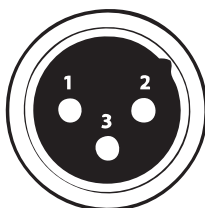
3-контактные XLR-разъемы используются чаще 5-контактных.

3-контактный разъем XLR: Контакт 1: экран, контакт 2: отрицательный сигнал (-), контакт 3: положительный сигнал (+).

3-контактный разъем XLR: Контакт 1: экран, контакт 2: отрицательный сигнал (-), контакт 3: положительный сигнал (+).

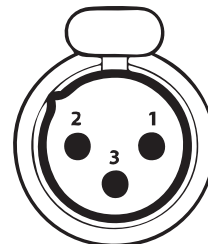
5-контактный разъем XLR: Контакт 1: экран, контакт 2: отрицательный сигнал (-), контакт 3: положительный сигнал (+).
Контакты 4 и 5 не используются.

DMX - ВХОД
XLR-female



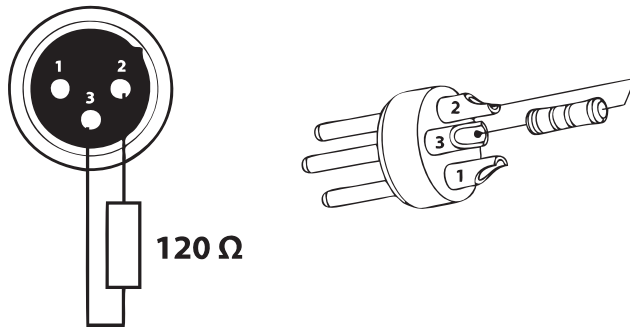
Pin1: Экран
Pin2: Отрицательный сигнал (-)
Pin3: Положительный сигнал (+)

DMX - ВЫХОД
XLR-male



Установка терминатора

На DMX-разъеме последнего прибора в цепи необходимо установить терминатор. Припаяйте резистор сопротивлением 120 Ом 1/4 Вт между контактом 1 (DMX-) и контактом 3 (DMX+) 3-контактного разъема XLR и вставьте его в гнездо DMX-выхода последнего устройства в цепи.



Обслуживание прибора

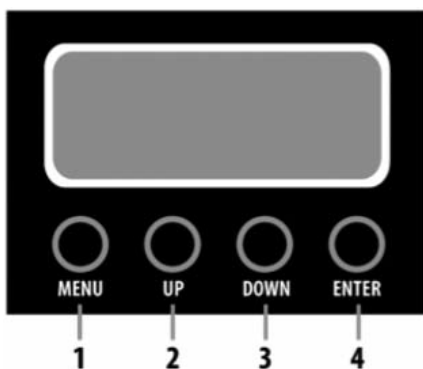
Регулярная профилактика оборудования гарантирует более длительный срок его службы.

Для оптимизации светоотдачи необходимо производить периодическую очистку внутренней и внешней оптики, системы вентиляции.

Частота очистки зависит от условий эксплуатации прибора: эксплуатация в помещениях с сильным задымлением, большим наличием пыли, а также в помещениях с повышенной влажностью может вызвать большее загрязнение оптики и механических деталей прибора.

- ✓ Производите очистку мягкой тканью, используя обычные чистящие средства для стекла.
- ✓ Насухо вытирайте промытые комплектующие.
- ✓ Производите очистку внешней оптики по крайней мере раз в 20 дней, внутренней оптики – по крайней мере раз в 30/60 дней.
- ✓ Используйте баллоны со сжатым воздухом для продувки труднодоступных деталей

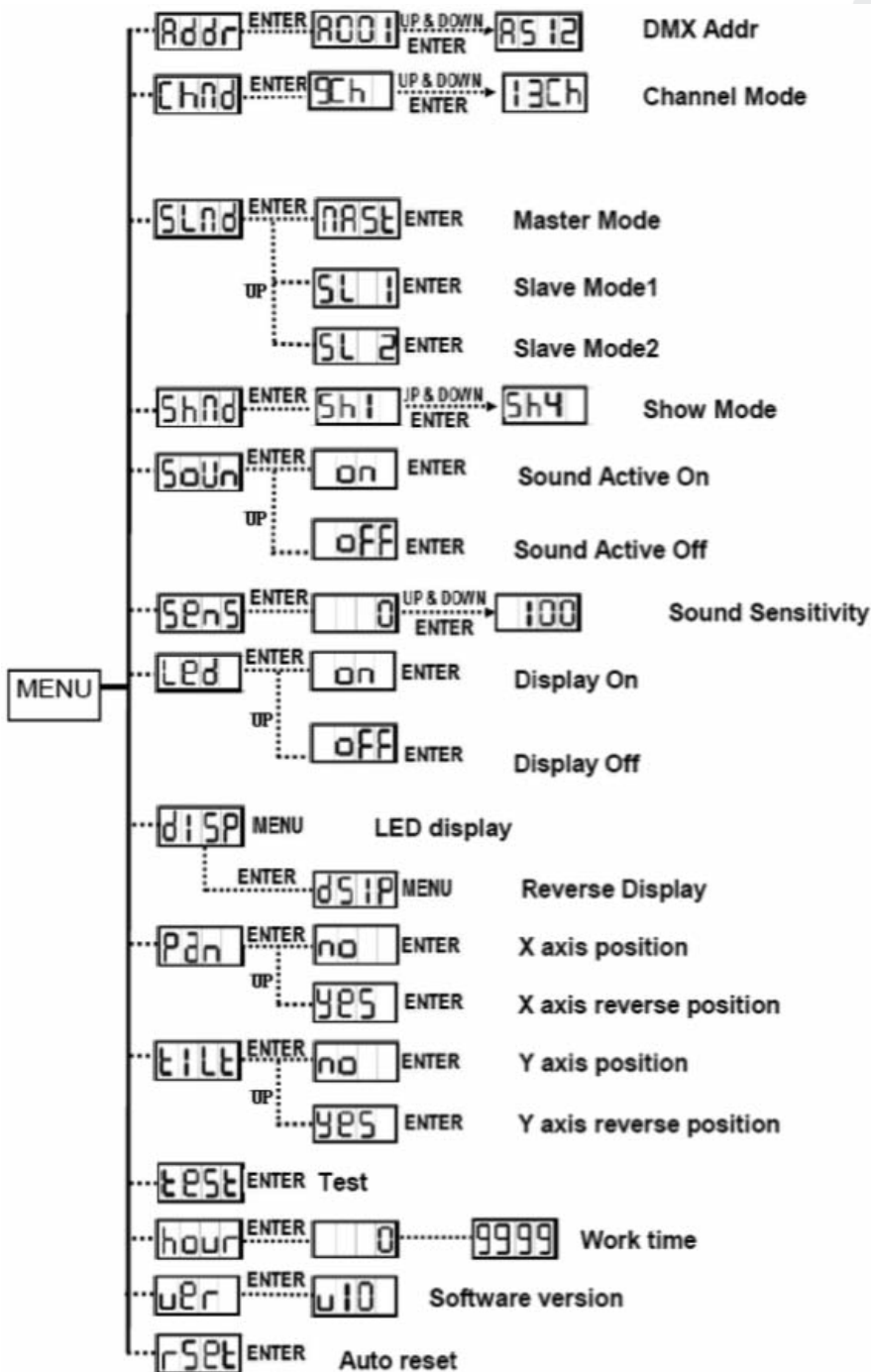
Навигация по меню прибора



	На схеме	Значение	Функция
Кнопка на дисплее	1	MENU	Вход в меню
	2	DOWN	Навигация меню - вперед
	3	UP	Навигация меню - назад
	4	ENTER	Войти в меню/подтвердить

Для выбора любой функции нажмите на кнопку **MENU** пока на дисплее не отобразится требуемая функция. Выберите функцию, нажмите на кнопку **ENTER**. Для изменения режима используйте кнопки **DOWN** и **UP**. После выбора требуемого режима нажмите на кнопку **ENTER**, чтобы установить его. Если вы хотите вернуться в меню основных функций, не внося изменений, нажмите на кнопку **MENU**.

Структура меню



Addr Настройка адреса DMX512

Нажмите и удерживайте кнопку **MENU**, пока на табло не отобразится **Addr**. Нажмите кнопку **ENTER**, и дисплей замигает. Выбор адреса DMX512 осуществляется нажатием клавиш **DOWN** и **UP**. Для присвоения адреса, нажмите на кнопку **ENTER**. Если не производить никаких действий на протяжении 8 секунд, система автоматически покинет режим меню. Чтобы перейти обратно в режим выбора функций, нажмите на кнопку **MENU**.

Chnd Настройка режимов управления прибором

Нажмите и удерживайте кнопку **MENU** до тех пор, пока на дисплее не отобразится **Chnd**. Нажмите кнопку **ENTER**, и дисплей замигает. Выбор **1ch** (1-канального режима) или **8ch** (8-канального режима) осуществляется нажатием клавиш **DOWN** и **UP**. Выбрав режим, нажмите **ENTER** для подтверждения. Если не производить никаких действий на протяжении 10 секунд, система автоматически покинет режим меню. Чтобы перейти обратно в режим выбора функций, нажмите на кнопку **MENU**.

SLnd Режим Slave

Нажмите и удерживайте кнопку **MENU** до тех пор, пока на дисплее не отобразится **SLnd**. Нажав на **ENTER**, выберите режим **MSL** (master) или **SL 1** (slave 1) или **SL 2** (Slave 2) нажатием на кнопки **DOWN** и **UP**. Выбрав режим, нажмите **ENTER** для подтверждения. Если не производить никаких действий на протяжении 10 секунд, система автоматически покинет режим меню. Чтобы перейти обратно в режим выбора функций, нажмите на кнопку **MENU**.

Shnd Режим Show

Нажмите и удерживайте кнопку **MENU** до тех пор, пока на дисплее не отобразится **Shnd**. Нажав на **ENTER**, выберите режим **Sh 0** (воспроизведение элементов светового шоу в случайной последовательности) или **Sh 1** (шоу 1) или **Sh 2** (шоу2) или ... или шоу 4, нажатием на кнопки **DOWN** и **UP**. Выбрав режим, нажмите **ENTER** для подтверждения. Если не производить никаких действий на протяжении 10 секунд, система автоматически покинет режим меню. Чтобы перейти обратно в режим выбора функций, нажмите на кнопку **MENU**.

[SPLC] Режим яркости прибора

Нажмите и удерживайте кнопку **MENU** до тех пор, пока на дисплее не отобразится **[SPLC]**. Нажав на **ENTER**, выберите **YES** (Half color mode) или **no** (Full color mode) нажатием на кнопки **DOWN** и **UP**. Выбрав режим, нажмите **ENTER** для подтверждения. Если не производить никаких действий на протяжении 10 секунд, система автоматически покинет режим меню. Чтобы перейти обратно в режим выбора функций, нажмите на кнопку **MENU**.

SoUn Режим звуковой активации

Нажмите и удерживайте кнопку **MENU** до тех пор, пока на дисплее не отобразится **SoUn**. Нажав на **ENTER**, выберите **on** (вкл. звуковой активации) или **off** (выкл. звуковой активации) нажатием на кнопки **DOWN** и **UP**. Выбрав режим, нажмите **ENTER** для подтверждения. Если не производить никаких действий на протяжении 10 секунд, система автоматически покинет режим меню. Чтобы перейти обратно в режим выбора функций, нажмите на кнопку **MENU**.

SEnS Настройка чувствительности микрофона

Нажмите и удерживайте кнопку **MENU** до тех пор, пока на дисплее не отобразится **SEnS**. Нажав на **ENTER**, подтвердите выбор. Кнопками **UP** и **DOWN** настройте чувствительность от минимального значения **00** до максимального **100**. Настроив чувствительность, нажмите **ENTER** для подтверждения. Чтобы перейти обратно в режим выбора функций, нажмите на кнопку **MENU**.

LEd Светодиодное табло

Нажмите и удерживайте кнопку **MENU** до тех пор, пока на дисплее не отобразится **LEd**. Нажмите кнопку **ENTER**, и дисплей замигает. Выбор **on** (вкл. дисплея) и **off** (выкл. дисплея) осуществляется нажатием на кнопки **DOWN** и **UP**. Выбрав режим, нажмите **ENTER** для подтверждения. Если не производить никаких действий на протяжении 10 секунд, система автоматически покинет режим меню. Чтобы перейти обратно в режим выбора функций, нажмите на кнопку **MENU**.

diSP Настройка ЖК-дисплея

Нажмите и удерживайте кнопку **MENU** до тех пор, пока на табло не загорится **diSP**. Выбор **diSP** (нормального) или **DISP** (инвертированного) режима осуществляется нажатием на кнопки **DOWN** и **UP**. Выбрав режим, нажмите **ENTER** для подтверждения. Чтобы перейти обратно в режим выбора функций, нажмите на кнопку **MENU**.

PaN Настройка позиции по горизонтали

Нажмите и удерживайте кнопку **MENU** до тех пор, пока на табло не загорится **PaN**. Нажимая **UP** и **DOWN**, выберите **no** или **YES** для активации функции. Выбрав режим, нажмите **ENTER** для подтверждения. Чтобы перейти обратно в режим выбора функций, нажмите на кнопку **MENU**.

ETL Настройка позиции по вертикали

Нажмите и удерживайте кнопку **MENU** до тех пор, пока на табло не загорится **ETL**. Нажимая **UP** и **DOWN**, выберите **no** или **YES** для активации функции. Выбрав режим, нажмите **ENTER** для подтверждения. Чтобы перейти обратно в режим выбора функций, нажмите на кнопку **MENU**.

TEST Режим самотестирования

Нажмите и удерживайте кнопку **MENU** до тех пор, пока на дисплее не замигает **TEST**. Нажмите на кнопку **ENTER**, чтобы запустить встроенную программу самотестирования. Чтобы перейти обратно в режим выбора функций, нажмите на кнопку **MENU**.

hour Наробotka часов прибора

Нажмите и удерживайте кнопку **MENU** до тех пор, пока на дисплее не замигает **hour**. Нажмите на кнопку **ENTER**, и на дисплее отобразится наработка часов прибора. Чтобы перейти обратно в режим выбора функций, нажмите на кнопку **MENU**.

ver Версия ПО

Нажмите и удерживайте кнопку **MENU** до тех пор, пока на дисплее не отобразится **ver**. Нажмите на кнопку **ENTER**, и на дисплее отобразится версия программного обеспечения прибора. Чтобы перейти обратно в режим выбора функций, нажмите на кнопку **MENU**.

Управление прибором

Управление прибором осуществляется двумя способами:

1. Режим master/slave
2. DMX-контроллер

Режим Master/Slave

При подключении устройств в одну цепь в режиме master/slave, первый прибор управляет остальными приборами, устраивая автоматическое синхронизированное звукоанимационное шоу. Данный режим применяется, когда требуется показать световое шоу, не требующее предварительной подготовки. На первом приборе необходимо установить режим Master **MRSE** и выбрать **Sh 0** (случайная последовательность), **Sh 1** (шоу 1) или ...или **Sh 16** (шоу 16) и скорость воспроизведения. К DMX-входу ничего не подключается, индикатор Master должен гореть постоянно, а индикатор Sound загораться в ритме музыки. На остальных приборах необходимо установить режим **SLnd** (обычный) или **SL 2** (2 light show). DMX-выходы остальных приборов подключаются к DMX-входам последующих приборов, их индикаторы Slave должны постоянно гореть.

2-Light show

В режиме slave **SL 1** означает, что прибор работает аналогично ведущему прибору, а **SL 2** означает, что прибор работает контрастно по отношению к 1 прибору, даже в том случае, если у вас всего два прибора в цепи.

DMX-контроллер

При использовании для управления приборами универсального DMX-контроллера, необходимо присвоить приборам DMX-адрес (с 1 по 512), чтобы до них доходил DMX-сигнал.

Нажмите и удерживайте кнопку **MENU** до тех пор, пока на дисплее не отобразится **Addr**. Нажмите на кнопку **ENTER**, и дисплей замигает. Изменение адреса DMX512 осуществляется кнопками **DOWN** и **UP**. Установив адрес, нажмите на кнопку **ENTER**, пока дисплей не перестанет мигать, либо подождите 8 секунд, и адрес будет подтвержден автоматически. Чтобы перейти обратно в режим выбора функций, нажмите на кнопку **MENU**. Ниже приведен пример адресации каналов DMX512 первых четырех приборов:

0001 **0007** **0013** **0019**

Технические характеристики

Входное напряжение, В	AC: 100-240 50/60 Гц
Потребляемая мощность, Вт	45
Угол раскрытия луча, град.	6
LED-источник	1 шт 32 Вт RGBW 4in1 LED
Угол вращения	X- 540° Y- 270°
Управление	DMX512, master-slave, звуковая активация, авто
Количество каналов	9, 13 DMX-каналов
Разъемы	3PIN DMX in/out
Тип предохранителя	F3AL250V
Габаритные размеры, мм	160x145x280
Масса, кг	2,7

Фотометрические показатели (1 м)

Red	790 люкс
Green	1777 люкс
Blue	1705 люкс
White	1749 люкс
Amber	496 люкс
UV	647 люкс
Full bright	6570 люкс

DMX-адресация

9 каналов

Channel	Value	Function
CH1	000-255	Pan Position
CH2	000-255	Tilt Position
CH3	000-007	Black out
	008-015	Open
	016-131	Strobe, slow to fast
	132-139	Open
	140-181	Slow open, fast close, slow to fast
	182-189	Open
	190-231	Slow close, fast open, slow to fast
	232-239	Open
	240-247	Random strobe
248-255	Open	
CH4	000-255	Red, 0-100% dimming
CH5	000-255	Green, 0-100% dimming
CH6	000-255	Blue, 0-100% dimming
CH7	000-255	White, 0-100% dimming
CH8	000-255	LED Dimming, 0-100%
CH9	000-069	No function
	070-088	When pan move, black out
	089-099	When tilt move, black out
	100-199	No function
	200-209	Reset
	210-239	No function
	240-255	Sound active(run independently)

13 каналов

CH1	000-255	Pan position		
CH2	000-255	Pan fine adjustment		
CH3	000-255	Tilt position		
CH4	000-255	Tilt fine adjustment		
CH5	000-255	Pan and title speed, from fast to slow		
CH6	000-255	LED dimmer, 0-100%		
CH7	000-007	Black out		
	008-015	Open		
	016-131	Strobe, slow to fast		
	132-139	Open		
	140-181	Slow open, fast close, slow to fast		
	182-189	Open		
	190-231	Slow close, fast open, slow to fast		
	232-239	Open		
	240-247	Random strobe		
	248-255	Open		
	CH8	000-255	Red, 0-100% dimmer	
CH9	000-255	Green, 0-100% dimmer		
CH10	000-255	Blue, 0-100% dimmer		
CH11	000-255	White, 0-100% dimmer		
CH12	000-016	Red	136-152	G+W
	017-033	Green	153-169	B+W
	034-050	Blue	170-186	R+G+B
	051-067	White	187-203	R+G+W
	070-084	R+G	204-220	R+B+W
	085-100	R+B	221-237	G+B+W
	101-118	R+W	238-255	R+G+B+W
	119-135	G+B		
CH13	000-069	No function		
	070-088	When pan move, black out		
	089-099	When tilt move, black out		
	100-199	No function		
	200-209	Reset		
	210-239	No function		
	240-255	Sound active (run independently)		

