



TC-RF04/08/12/16

DSSS-система синхронного перевода



Инструкция пользователя

Инструкции по безопасности

1. Следуйте всем нижеприведенным инструкциям.
2. Не закрывайте вентиляционные отверстия устройств.
3. Не располагайте центральный модуль на нестабильной поверхности, вблизи воды или источников тепла.
4. Используйте только тот шнур питания, который прилагается к центральному модулю. Использование другого шнура питания может привести к возгоранию или поражению электрическим током.
5. Используйте только тот тип источника питания, который указан на задней панели центрального модуля. Подключайте устройство напрямую к бытовой сети электропитания только тем кабелем питания, который соответствует местным стандартам безопасности.
6. Все устройства должны быть подключены к правильно заземленным электрическим розеткам. Избегайте подключения конференц-системы к той же электросети, в которой работают такие устройства, как копировальные аппараты, кондиционеры и прочие устройства, периодически включающиеся-выключающиеся.
7. Защитите кабель питания от ходьбы по нему или заземления тяжелыми предметами.
8. Отключите центральный модуль от сети питания перед отключением/подключением к нему компонентов конференц-системы или интерфейсных кабелей, а также во время грозы или длительного неиспользования.
9. Доверяйте сервисное обслуживание оборудования только квалифицированному персоналу. Сервисное обслуживание требуется в любом случае, если центральный модуль был каким-либо образом поврежден: внутрь устройства попала жидкость или попали посторонние предметы, поврежден кабель питания или его вилка, оборудование попало под дождь, оборудование упало на пол или работает некорректно и т.п.

Общее описание системы

Цифровая DSSS-система синхронного перевода GONSIN TC-RF04/08/12/16 использует радиочастотную полосу ISM 2,4 ГГц, свободную от лицензирования во всем мире, а также технологию DSSS (расширение частотного спектра методом прямой последовательности), обеспечивающую кристально чистое качество звука, превосходную устойчивость к помехам и высокую степень защищенности от несанкционированного прослушивания. Данная система идеально подходит для организации государственных и бизнес-конференций, международных обсуждений и других многоязыковых инсталляций.

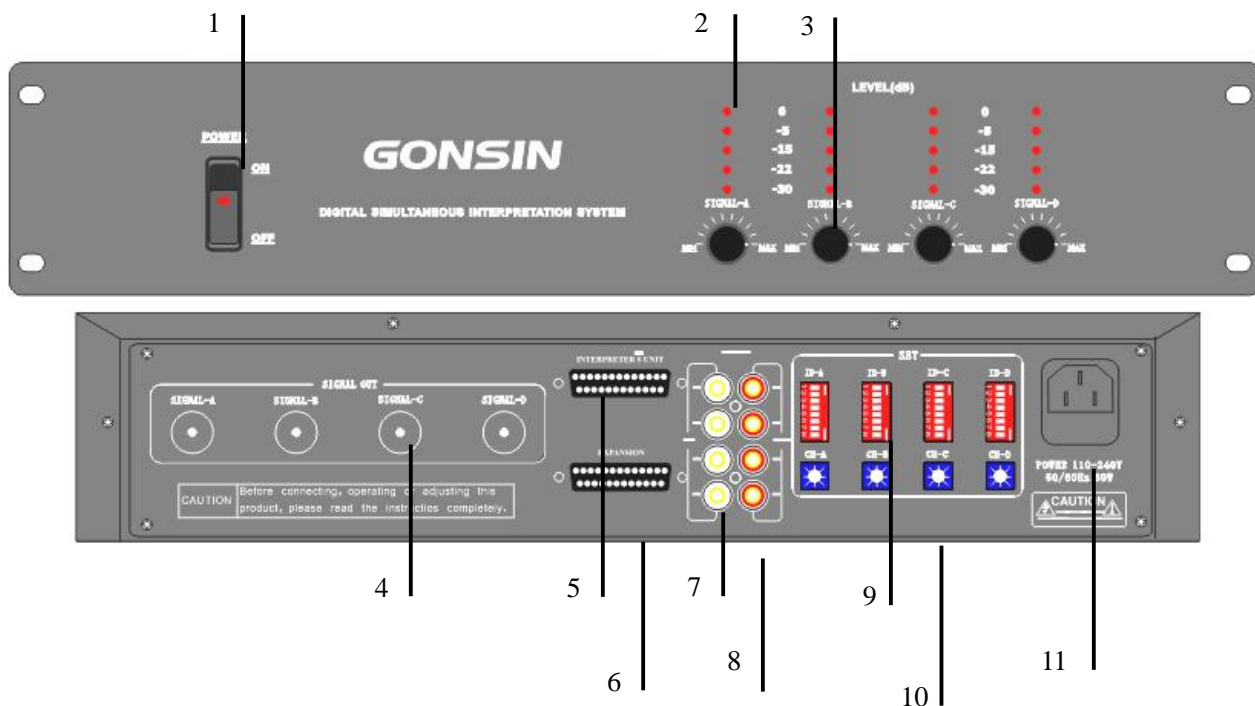
Передатчик TC-RFZ04



Цифровой передатчик TC-RFZ04 позволяет вести передачу 4-м рабочим каналам, а также обладает независимым управлением громкостью каждого канала, индикаторами уровня выходного сигнала в каждом канале и аудиовыходами на запись. При помощи кабеля DB25 несколько консолей переводчиков могут быть подключены к передатчику по последовательной схеме. В свою очередь, несколько передатчиков могут быть соединены между собой для получения до 16 рабочих каналов в рамках одной системы.

Технические характеристики:

- модуляция: технология DSSS (диапазон: 2400 МГц - 2500 МГц).
- частотный диапазон: 20 Гц – 20 кГц.
- выходная частотная мощность: 700мВ.
- выходное частотное сопротивление: 50 Ом.
- Входное сопротивление: 18 кОм.
- Отношение сигнал/шум: >75 дБ.
- Потребляемая мощность: 60 Вт.
- Потребляемая мощность в режиме ожидания: 30 Вт.
- Питание: 110/220 В AC, 50/60 Гц.
- Рабочее напряжение: 110-240 В.
- Антенные выходы: 4 N-типа.
- Аудиовходы: 4 x RCA, небалансные.
- Аудиовыходы: 4 x RCA , небалансные.
- Разъем подключения консолей переводчиков: DB25, “мама”.
- Порт расширения : разъем DB25.
- Размеры (Ш×В×Г): 430×99×325 мм
- Вес: 7.6 кг.



Передняя панель		
1	Питание	Включатель питания с индикатором.
2	Индикаторы уровня сигнала	LED-индикаторы уровня выходного сигнала для каждого канала.
3	Ручки громкости	Независимые регуляторы громкости для каждого канала.
Задняя панель		
4	Антенные выходы	Выходные сигнальные N-разъемы.
5	Порт подключения консолей переводчиков	Порт DB25 для подключения консолей переводчиков.
6	Порт расширения	Порт DB25 для подключения следующего передатчика (для расширения системы).
7	Аудиовход	Небалансный RCA-аудиовход.
8	Аудиовыход	Небалансный RCA-аудиовыход.
9	ID-номер канала	DIP-переключатель для выбора ID-номера каналов A/B/C/D. Передатчик способен передавать аудиосигналы на приемники, имеющие аналогичный ID-номер приема. Для передатчика и приемников по умолчанию устанавливается номер 00000000. Обычно эта функция используется, когда в одном помещении или здании используются одновременно несколько систем.
10	Селектор каналов	Переключатель номера канала для каналов A/B/C/D. Передатчик способен передавать аудиосигналы на приемники, имеющие аналогичный номер канала.
11	Вход питания	Вход AC-питания (110/240 В, 50-60 Гц).

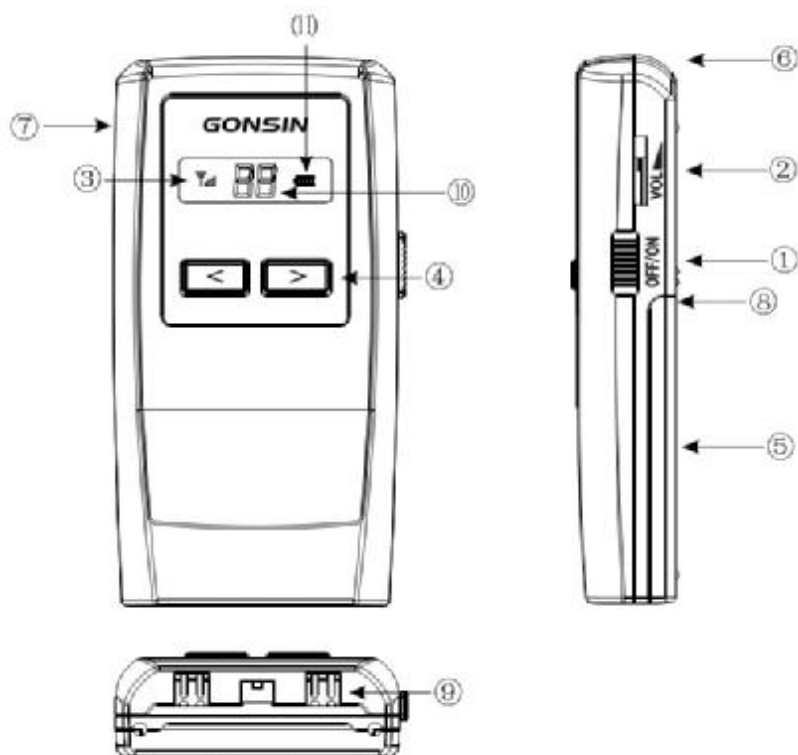
Приемник TC-RFJ04F/08F/12F/16F



Портативный цифровой приемник TC-RFJ04F/08F/12F/16F поддерживает 4/8/12/16 различных рабочих каналов. Каждый канал использует технологию радиочастотной модуляции DSSS с уникальным цифровым ключом, что обеспечивает кристально чистый прием и CD-качество звука с частотой дискретизации 44.1 кГц. Каждый приемник питается от перезаряжаемой литий-ионной батареи. На LCD-дисплее отображается информация о номере выбранного канала, уровне заряда батареи и силе сигнала. Каждый участник конференции может получить индивидуальный беспроводной приемник и слушать перевод речи делегатов на любом доступном языковом канале через персональный наушник с регулировкой громкости. В рамках одной инсталляции может использоваться любое количество приемников. Приемники защищены от влияния других мобильных устройств, находящихся поблизости. Цифровое кодирование передаваемых данных гарантирует высокую степень защищенности от несанкционированного прослушивания. Принимать сигнал и дешифровать его могут лишь те приемники, на которых установлен корректный код дешифровки. Все остальные приемники будут “слышать” в эфире лишь шум. Благодаря тому, что данные обрабатываются и передаются с высокой скоростью, приемники способны корректно воспроизводить аудиосигнал даже при потере нескольких бит данных. В тех случаях, когда качество приема/передачи ухудшается, система использует сложный алгоритм интерполяции, обеспечивающий качественное воспроизведение оригинального сигнала.

Технические характеристики:

- Тип радиочастотной модуляции: технология DSSS.
- Радиочастотный диапазон: 2400 МГц - 2500 МГц.
- Искажения на частоте 1 кГц: < 1.0%.
- Мощность радиопередачи: 700 мВ.
- Разнос каналов: 5 МГц.
- Аудиочастотный диапазон: 20 Гц – 20 кГц.
- Потребляемая мощность: 0.2 Вт.
- Батарея: заряжаемая, литий-ионная, 4.2 В.
- Рабочее напряжение: 3 В.
- Время работы: 20 часов
- Размеры: 100×18×52 мм.



1	Включатель питания	Включатель питания типа “слайдер”.
2	Регулятор громкости	Регулирует уровень сигнала в наушниках.
3	Уровень сигнала	Уровень принимаемого сигнала
4	Селектор каналов	Кнопки для выбора каналов.
5	Батарейный отсек	Крышка батарейного отсека с литий-ионной батареей.
6	Клипса	Клипса для комфортного ношения на одежде.
7	Разъем для наушников	Выход на наушники 3.5мм jack.
8	ID-номер канала	Управляющий модуль передает аудиосигнал на ресиверы, имеющие аналогичный ID-номер приема. Для управляющего модуля и ресиверов по умолчанию устанавливается номер 00000000. Обычно эта функция используется, когда в одном помещении или здании используются одновременно несколько систем.
9	Контакты батареи	Контакты для зарядки батареи при установке ресивера в зарядное устройство.
10	Номер канала	Номер канала отображается на LCD-дисплее.
11	Уровень заряда батареи	Уровень заряда батареи отображается на LCD-дисплее.

Излучатель TC-RFF02



Излучатель TC-RFF02 использует два рабочих канала и подходит для установки, как внутри, так и вне помещений. Излучатель подключается к передатчику коаксиальным кабелем. Поскольку радиоволны способны проникать сквозь стены и потолок, излучатель можно расположить в центре конференц-зала или даже в техническом помещении.

Технические характеристики:

- Тип сигнала: DSSS (диапазон: 2400 МГц - 2500 МГц)
- Разнос каналов: 5 МГц.
- Коммутационный кабель: SVS50-7, коаксиальный.
- Максимальная длина кабеля: 20 м.
- Разъемы: N-типа, 2 типа “мама”.
- Размеры (Ш×В×Г): 450×82×211 мм
- Вес: TC-RFF02: 3.8 кг.

Варианты установки излучателя



Консоль переводчика TC-F06/16



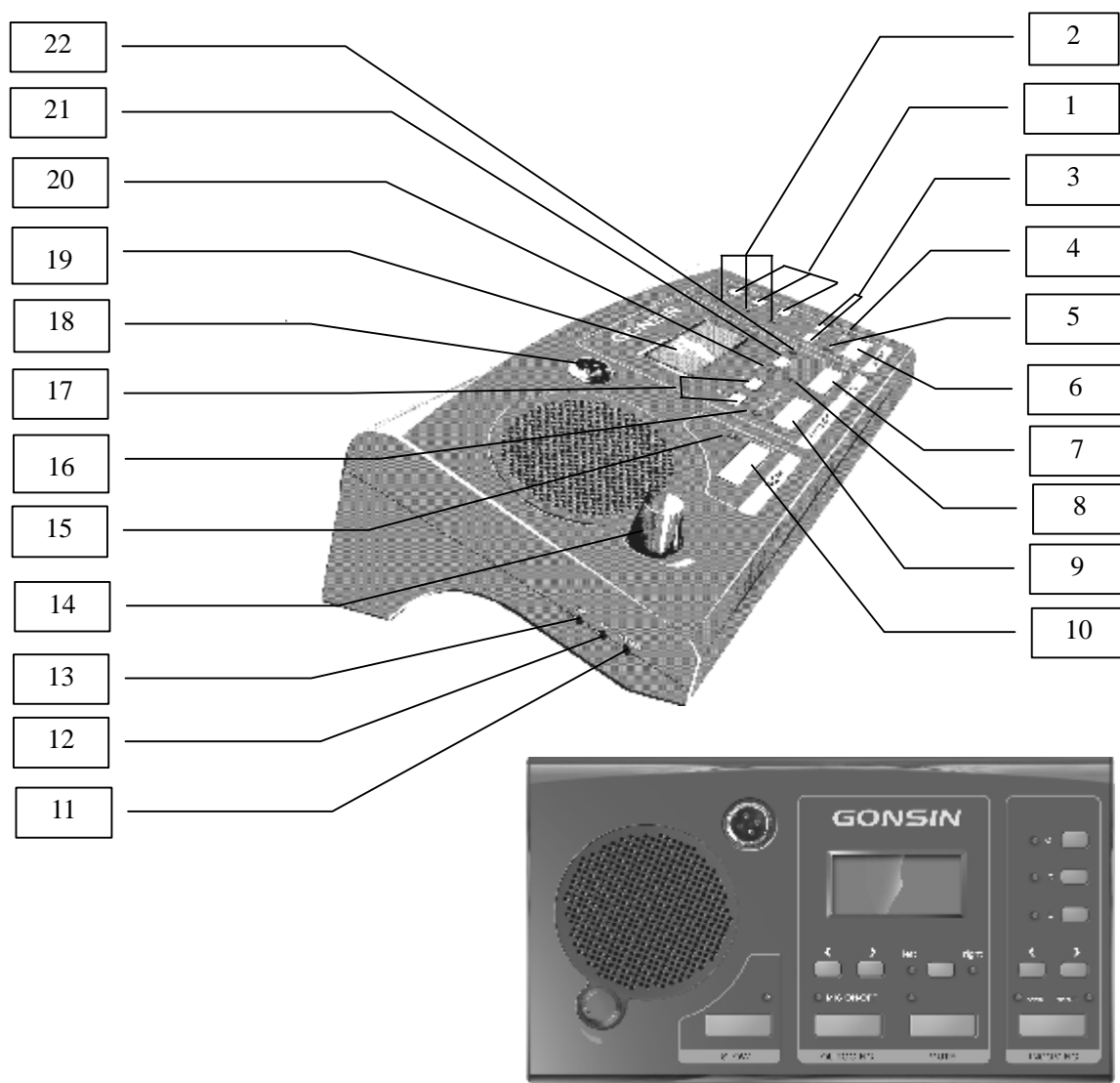
Функциональные возможности:

- Консоль для одного переводчика с цифровым управлением.
- Поддержка синхронного перевода на 6/16 языков.
- Поддержка прямого и последовательного перевода.
- Функциональные кнопки с соответствующими LED-индикаторами.
- LCD-дисплей отображает следующую информацию:
 - 1) настройки консоли;
 - 2) номер входящего и исходящего языкового канала;
 - 3) все используемые языковые каналы;
 - 4) языковой канал, используемый данной консолью;
 - 5) общее время перевода.
- 3 входящих языковых каналов могут быть заранее назначены на кнопки А, В, С.
- Кнопка FLOOR может быть использована для возврата к приоритетному/оригинальному языковому каналу.
- Кнопки “Влево”/“Вправо” для выбора входящего языкового канала.
- Кнопки “Влево”/“Вправо” для выбора исходящего языкового канала.
- Возможность использования двух типов микрофонов:
 - 1) Узконаправленный электретный конденсаторный подключаемый микрофон с красным кольцом-индикатором;
 - 2) Микрофон от гарнитуры переводчика.
- Встроенный контрольный громкоговоритель с регулировкой громкости. При выключенном микрофоне в громкоговорителе слышен входящий языковой канал.
- Функция автоматической блокировки каналов предотвращает использование одинаковых исходящих каналов несколькими переводчиками.

- Кнопка MUTE позволяет временно отключить микрофон, дабы не пропустить на вещание нежелательный шум или звук (например, кашель).
- Кнопка SLOW позволяет дать сигналу делегату говорить чуть медленнее. При нажатии этой кнопки красное кольцо на микрофоне в течение нескольких секунд будет мерцать.
- Выходы на запись (3.5 мм jack) по обеим сторонам консоли служат для подключения аудиорекодеров.
- Несколько консолей переводчиков могут быть последовательно соединены между собой и подключены к инфракрасному передатчику или управляющему модулю.

Технические характеристики

- Частотный диапазон: 50 Гц – 18 кГц.
- Искажения на частоте 1 кГц: < 0.1%.
- Изоляция каналов: > 85 дБ
- Отношение сигнал/шум: >90 дБ.
- Рабочее напряжение: 24 В DC.
- Потребляемая мощность: 2.5 Вт.
- Максимальное входное напряжение: 7.5 В.
- Встроенный контрольный громкоговоритель: 8 Ом / 2 Вт.
- Аудиовходы/выходы: 2 микрофонных входа, 2 небалансных выхода на запись.
- Длина микрофонной стойки: 41 см (стандартная).
- LCD-дисплей: 128x64 пикселей, с фоновой подсветкой.
- Коммутационный кабель: DB25.
- Вес: 1.2 кг
- Размеры (В x Ш x Г): 95мм x 247мм x 145мм



Описание функциональных кнопок и индикаторов:

1. Кнопки входящих языковых каналов А, В и С.
2. LED-индикаторы работы языковых каналов А, В и С.
3. Кнопки “Влево”/“Вправо” для выбора исходящего языкового канала при последовательном переводе.
4. LED-индикатор исходящего языкового канала при последовательном переводе.
5. LED-индикатор приоритетного/оригинального языкового канала.
6. Кнопка “FLOOR” служит для выбора приоритетного/оригинального языкового канала. Если по нажатию этой кнопки выбран приоритетный канал, то загорится соответствующий индикатор.
7. Кнопка MUTE. Удерживайте данную кнопку, если желаете временно отключить микрофон. Как только вы снимете палец с неё, вещание с микрофона продолжится.
8. LED-индикатор функции MUTE.
9. Кнопка включения/выключения микрофона. При включении микрофона загорится

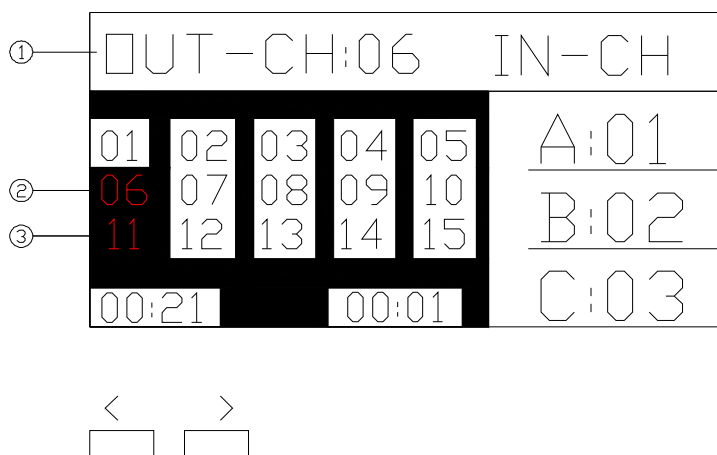
соответствующий индикатор и красное кольцо на подключенном микрофоне. При выключении микрофона все терминалы делегатов автоматически переключаются на оригинальный языковой канал.

10. Кнопкой SLOW вы можете дать сигнал делегату говорить чуть медленнее. При нажатии этой кнопки красное кольцо на микрофоне в течение нескольких секунд будет мерцать.
11. Выходы на наушники (3.5 мм jack) по обеим сторонам консоли.
12. Микрофонные входы (3.5 мм jack) по обеим сторонам консоли.
13. Выход на запись (3.5 мм jack) служит для подключения аудиорекодера.
14. Регулятор громкости динамика/наушников.
15. LED-индикатор функции SLOW.
16. LED-индикатор включения микрофона.
17. Кнопки “Влево”/“Вправо” для выбора исходящего языкового канала.
18. XLR-разъем для подключения микрофона.
19. LCD-дисплей.
20. LED-индикатор микрофона, подключенного к левой панели консоли. Индикатор загорается при включении микрофона.
21. Кнопка выбора микрофона. Позволяет выбрать либо подключаемый к верхней панели микрофон, либо микрофонные входы на боковых панелях (левый/правый).
22. LED-индикатор микрофона, подключенного к правой панели консоли. Индикатор загорается при включении микрофона.

Настройка исходящего канала:

Для выбранного языка перевода может быть выбран только один исходящий канал. Для выбора исходящего канала воспользуйтесь кнопками “Влево”/“Вправо”. Номер выбранного канала будет мерцать на LCD-дисплее в течение 3-х секунд. При выборе канала занятые каналы будут автоматически пропускаться.

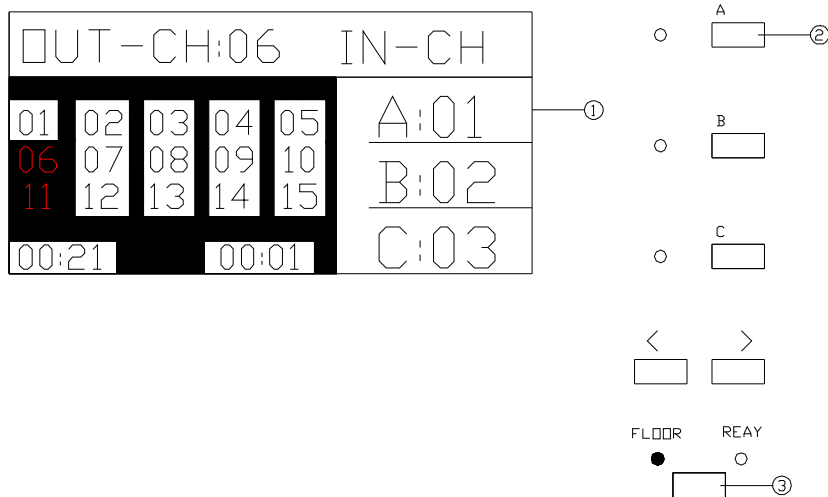
1. Номер исходящего канала
2. Номер выбранного канала
3. Номер занятого канала.



Прямой и последовательный перевод

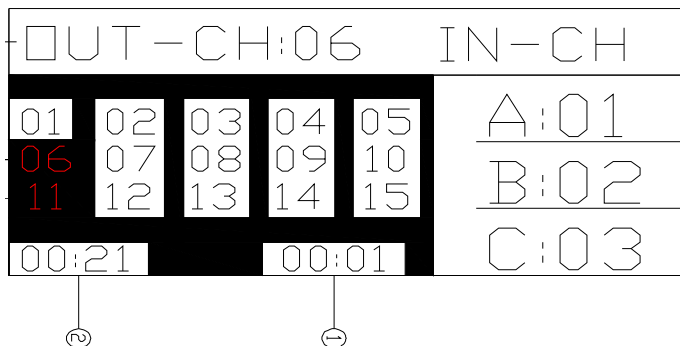
Когда кнопка FLOOR нажата для мониторинга оригинального языкового канала, кнопки “Влево” / “Вправо” не действуют.

При последовательном переводе кнопки мониторинга языковых каналов A/B/C и кнопки “Влево” / “Вправо” могут быть использованы для выбора языкового канала, который отличается от оригинального. При последовательном режиме перевода будет гореть индикатор RELAY.



Время перевода

1. Общее время текущего перевода
2. Общее время предыдущего перевода



ТС-D3 – наушники

- эргономичный дизайн.
- усиленные низкие частоты.
- частотный диапазон: 20 Гц - 20 кГц.
- чувствительность: 94 дБ \pm 3 дБ.
- импеданс: 32 Ом \pm 15%.
- диаметр драйверов: 40 мм.
- разъем: 3.5 мм стерео-jack.
- длина шнура: 120 см.



ТС-D2 – гарнитура переводчика

- Закрытая стерео-гарнитура с микрофоном и регулятором громкости.
- Разъемы: 3.5 мм стерео-jack.
- Импеданс: 60 Ом \pm 15%.
- Частотный диапазон: 20 Гц - 20 кГц.
- Тип микрофона: однонаправленный, динамический.
- Длина шнура: 2 метра.



ТС-D1 – наушник делегата

- Диаметр драйвера: 40 мм.
- Поворачивающаяся на 360° клипса.
- Разъем: 3.5мм mini-jack.
- Импеданс: 40 Ом \pm 10%
- Частотный диапазон: 7 Гц - 24 кГц.
- Длина шнура: 120 см.
- Усиленные низкие частоты.



GX-20S – зарядное устройство и транспортировочный кейс

- Микропроцессорное управление зарядкой.
- Установка до 20-ти ресиверов с литий-ионными батареями.
- Низковольтная зарядка (DC 5 В).
- LED-индикаторы состояния зарядки.
- Для полной перезарядки 20-ти ресиверов необходимо около 10-ти часов.
- По завершении зарядки ресиверы могут оставаться в кейсе.
- Сетевой адаптер с кабелем питания входят в комплект.
- Входное напряжение: AC, 100-240 В, 50/60 Гц.
- Выходное напряжение: DC, 5 В, 8 А.
- Размеры (Ш x Г x В): 59x30x18 см



GX-48 – транспортировочный кейс

- Аллюминиево-пластиковый кейс с ручкой.
- Предназначен для хранения и транспортировки приемников.
- 48 мест хранения.
- Размеры: 50×33×20 см.



RY-123 – шнурок для ресивера

- Предназначен для удобного ношения приемника.
- Длина: 40 см.



UA-203 – крепление для антенного модуля

- Поворотное крепление для монтажа на стену или потолок.
- Регулируемый угол наклона.



GX-315 – тренога для антенного модуля

- Тип: напольная, складывающиеся
- Высота: от 60 см до 150 см.



25PS-xx– коммутационный кабель консоли переводчика

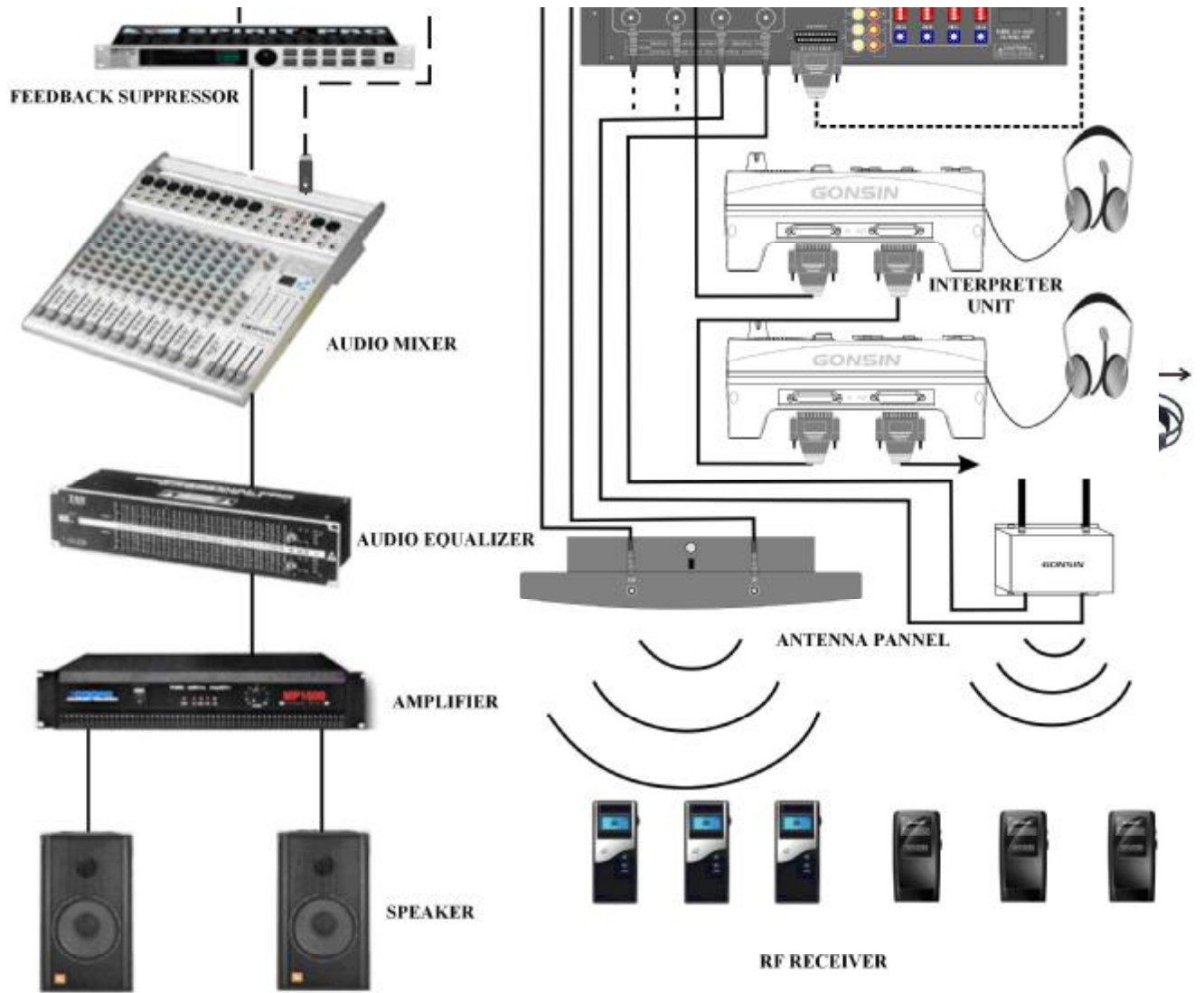
- Разъемы: DB25, 1 x “папа”, 1 x “мама”.
- Длина: 3/5/10 метров.



RF-xx-7 – коаксиальный кабель для излучателя

- Разъемы: N-типа,
- Длина: 5/10/15/20 метров.





Гарантийные условия

Компания GONSIN гарантирует отсутствие дефектов и работоспособность произведенной ею аппаратуры. Гарантийный срок на замену компонентов составляет один год с момента их продажи.

Данная гарантия не распространяется на неисправности, вызванные вмешательством в конструкцию продуктов, несоблюдением правил эксплуатации, небрежным обращением с устройствами, несчастным случаем или любой другой причиной, вызвавшей неисправность оборудования.

В случае дефектов материалов и конструкции оборудования при нормальном обращении и соблюдении правил эксплуатации компания GONSIN заменит или восстановит приобретенные вами продукты, на которые распространяется данная гарантия. Неисправное оборудование, полученное компанией GONSIN в результате его замены, возвращается на фабрику.

Чтобы получить гарантийное обслуживание, вам необходимо связаться с представителем компании GONSIN до истечения гарантийного периода и отправить неисправный продукт обратно компании GONSIN в оригинальной или эквивалентной упаковке. В случае замены или восстановления оборудования, его гарантийный срок не увеличивается.