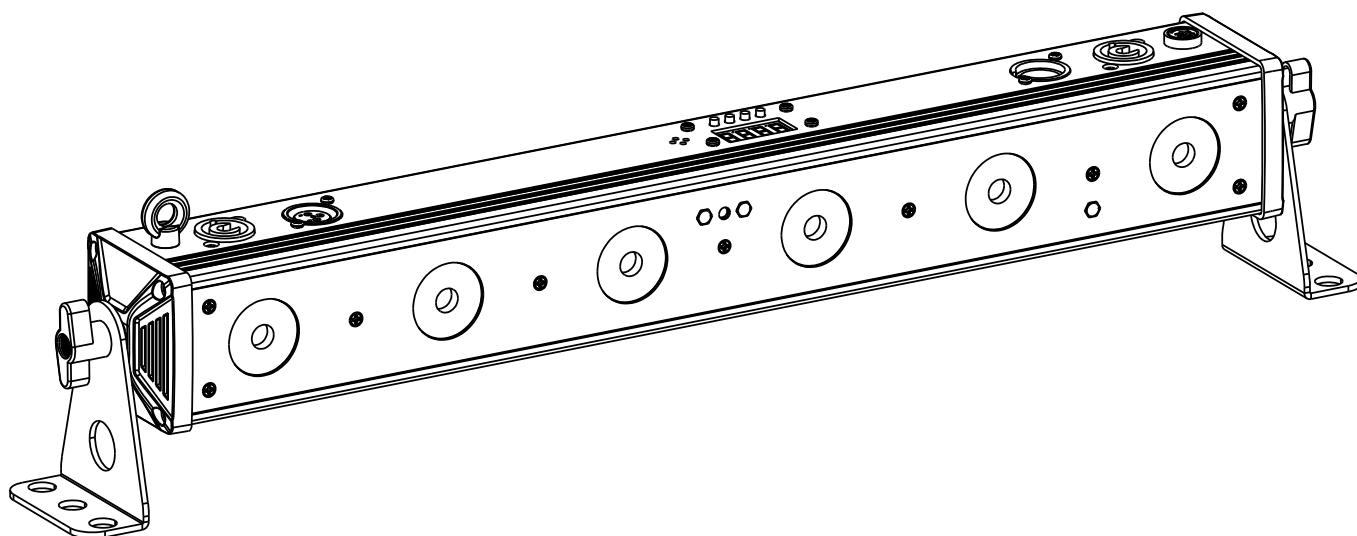


# INVOLIGHT

Руководство по эксплуатации.



## PaintBAR HEX6

Светодиодная панель  
6 x12Вт. RGBWA+UV



Поздравляем вас с покупкой INVOLIGHT " PaintBAR HEX6"! Вы стали обладателем высококачественной и профессиональной светодиодной панели. Для обеспечения надежного функционирования " PaintBAR HEX6" в течение длительного времени, внимательно прочтите данное руководство перед началом эксплуатации устройства. Если у вас есть какие-либо вопросы, пожалуйста, свяжитесь с вашим местным дилером. Желаем Вам удачи с оборудованием INVOLIGHT!

## Часть 1: Предупреждения.

### 1.1 общие сведения значений символов и предупреждений:

#### **ОПАСНОСТЬ!**

В сочетании с символом предупреждает и указывает на непосредственную опасную ситуацию, которая приводит к смерти или тяжелым травмам, если ее не предотвратить.

#### **ПРЕДУПРЕЖДЕНИЕ!**

В сочетании с символом указывает на потенциально опасную ситуацию, которая может привести к смерти или тяжелым травмам, если ее не предотвратить.

#### **ОСТОРОЖНО!**

В сочетании с символом указывает на потенциально опасную ситуацию, которая может привести к незначительным или легким травмам, если ее не предотвратить.

#### **ПРИМЕЧАНИЕ!**

В сочетании с символом указывает на потенциально опасную ситуацию, в отношении имущества и окружающей среды которая может привести к повреждениям, если ее не предотвратить.



Предупреждение об опасности.



Предупреждение о высоком напряжении.



Предупреждение о заземлении.



Общий знак предупреждений.



Перед тем как выдернуть сетевую вилку.

## 1.2 указания по технике безопасности:

**Данный раздел содержит важную информацию по безопасной эксплуатации устройства. Убедитесь, что эта информация доступна всем лицам, использующим данное устройство.**

Табличка находится на нижней части устройства.

Пожалуйста, внимательно прочтите все предупреждения и инструкции перед вводом данного устройства в эксплуатацию. Сохраните руководство пользователя для ответов на вопросы, которые, могут возникнуть позже. Пожалуйста, тщательно следуйте инструкциям, представленным в данном руководстве.

**ОПАСНО!**



### **Удар электрическим током в результате неправильного питания.**

Этот продукт соответствует классу защиты I и может подключаться только к розетке с заземляющим контактом. Используйте для подключения только прилагаемый шнур питания. Каждый раз берите шнур в руку и, не подключая, проверьте изоляцию кабеля на наличие повреждений. При несоблюдении этого существует опасность поражения электрическим током, пожара и опасности для жизни. При возникновении подозрений на повреждение изоляции, обратитесь в авторизованный сервис.

**ОПАСНО!**



### **Поражение током из-за высокого напряжения внутри устройства.**

В устройстве находятся компоненты, в которых при работе присутствует высокое напряжение. Не вносите никаких изменений в устройство и не снимайте крышку. Внутри прибора нет компонентов, которые должны обслуживаться пользователем. Несоблюдение может привести к поражению электрическим током, пожара, что представляет опасность для жизни.

**ПРИМЕЧАНИЕ!**

### **Отключение от электросети.**



Отсоедините кабель питания, только если устройство полностью отключено. Убедитесь, что электрическая розетка находится рядом с аппаратом и легко доступна.

**ВНИМАНИЕ!**

### **Условия эксплуатации**



Этот прибор разработан только для использования внутри помещений. Чтобы избежать повреждений, не подвергайте устройство воздействию жидкости или влаги. Если есть подозрение, что в устройство попала жидкость, то прибор должен быть немедленно отключен от сети. Повреждения в изоляции могут быть причиной смертельных поражений электрическим током. Избегайте прямых солнечных лучей, сильных загрязнений и сильной вибрации.

**ВНИМАНИЕ!**

### **Травмы глаз при высокой интенсивности света.**



Никогда не смотрите прямо на источник света. Прямой взгляд на луч может привести к ожогам сетчатки.

**ВНИМАНИЕ!**

### **Риск эпилептического припадка.**



Избегайте длительных периодов непрерывных вспышек света с частотами между 10 и 20 вспышек/сек, так как у чувствительных людей это может вызвать эпилептические припадки (особенно у больных эпилепсией).

**ПРИМЕЧАНИЕ!**

### **Пожароопасность.**



Никогда не накрывайте само устройство или его вентиляционные отверстия. Не устанавливайте прибор непосредственно рядом с источником тепла. Держите устройство вдали от открытого пламени.

### 1.3 Использование По Назначению:

INVOLIGHT „PAINTBAR HEX6“ это светодиодная панель заливающего света позволяющего создавать декоративные световые эффекты. Устройство может работать в автономном режиме, от звуковой активации, от ИК ДУ пульта, по «Master/Slave, а так же по протоколу DMX-512. Предназначен для профессионального использования в области световых шоу исключительно в закрытых помещениях. Прибор должен использоваться только персоналом, имеющим достаточные физические, сенсорные и умственные способности, а также соответствующие знания и опыт. Другие лица могут использовать прибор только под руководством компетентного лица или после его инструктирования.

Обратите внимание при выборе места установки, убедитесь что устройство не будет подвергаться воздействию избыточного тепла, влаги и пыли. Удостоверьтесь, что кабель лежит свободно и не натянут. Не выполняя этих правил, вы ставите под угрозу собственную безопасность и безопасность третьих лиц. Температура окружающей среды при эксплуатации должна быть от -5° С до +45° С.

Берегите прибор от воздействия прямых солнечных лучей. Пожалуйста, обратите внимание, что самовольные изменения в устройстве из соображений безопасности запрещены. Устройство используется иначе, чем описано в данной инструкции, может привести к повреждению устройства и отмене гарантии. Кроме того, любые другие риски, например, короткое замыкание, пожар, поражение электрическим током, итд...также не являются гарантийным случаем

## Часть 2: Установка.

Распакуйте оборудование, и перед использованием, тщательно проверьте его на предмет повреждений. Установите в подходящем месте или прикрепите его к ферме. При установке прибора на высоте, для безопасности он должен монтироваться со страховочным тросиком. Кроме того, кронштейн должен быть тщательно затянут! Затем подключите прибор к источнику питания.

Прибор не должен вводиться в эксплуатацию если он был перемещен из холодного места в теплое помещение. При таких условиях возникает конденсат, который может способствовать поломке прибора. Во избежание этого дождитесь пока устройство не достигнет комнатной температуры.

**ВАЖНО!** При потолочном монтаже требуется высокий уровень опыта. Необходимы знания для расчета допустимой нагрузки, используемого материала для монтажа конкретно данного прибора. Постарайтесь ни при каких обстоятельствах не выполнять установку, если не имеете соответствующую квалификацию. Поручите такую работу профессиональным монтажникам. В результате неправильной установки это может привести к травмам и/или повреждению имущества.

**При установке должны соблюдаться положения BGV C1 (ранее VBG 70) и DIN 15560!**

**Установка должна осуществляться только квалифицированным персоналом!**

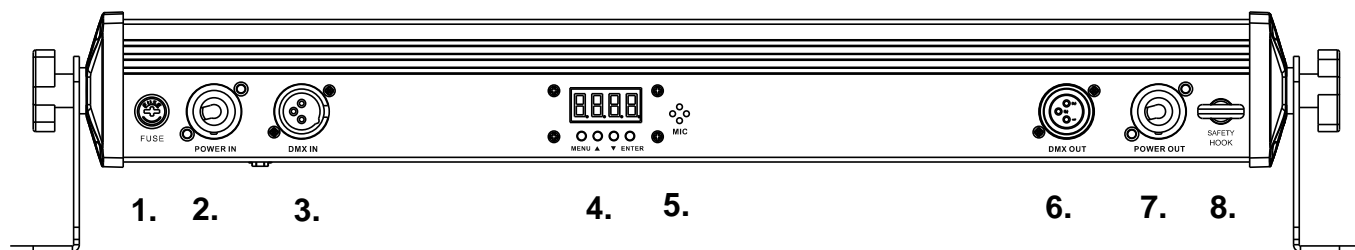
## Часть 3: Функции.

Прибор включается через сетевой разъем и подключается с помощью прилагаемого кабеля питания к электрической сети. Вы можете настроить различные режимы работы на дисплее в меню

### 3.1 Управление:

**INVOLIGHT " PaintBAR HEX6"**, это светодиодная панель с возможностью управления по протоколу DMX-512. Он может управляться по 4,6 или 10 каналам DMX, а также используется в режиме «авто», от звуковой активации или с помощью функции Master/Slave, а также от пульта ДУ. Прибор включается через сетевой разъем и подключается с помощью прилагаемого кабеля питания к электрической сети. Через Powercon-удлинитель (опционально) можно направить поток электричества от одного к следующему устройству. Таким образом несколько устройств могут питаться от одной розетки. Вы можете настроить различные режимы работы на дисплее в меню "**PaintBAR HEX6**", либо управлять им с любого стандартного DMX-контроллера.

Рис.1 (задняя панель корпуса):



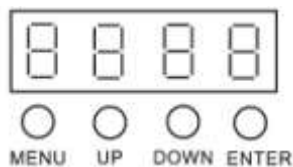
1. Держатель предохранителя F1A 250V.
2. Power In – разъем PowerCon для подключения к сети переменного тока.
3. DMX In – 3-х контактный XLR DMX-вход.
4. LED Дисплей - показывает текущий режим работы и значения отдельных функций.
5. MIC – Встроенный микрофон: используется для синхронизации шоу с ритмом музыки.
6. DMX Out – 3-х контактный XLR разъем для передачи DMX сигнала (Выход)
7. Power Out – разъем PowerCon для подключения к сети следующего устройства
8. Разъем для установки специального страховочного элемента.

Назначение соединительных проводов питания осуществляется следующим образом:

Линия	Контакт	Обозначения
коричневый	фаза	L
синий	нейтральный	N
Желто-зеленый	земля	

**Заземленный провод должен быть обязательно подключен!**

### 3.2 Режимы работы и настройки меню:



**MENU** – Для выбора режима.

**ENTER** - Процесс активации регулировки пункта меню или сохранение выбранной настройки.

**UP** – Значение «вверх» регулировки по меню.

**DOWN** – Значение «вниз» регулировки по меню.

"PaintBAR HEX6", имеет различные режимы работы, которые можно выбрать через дисплей - меню (См. рис.1 задняя часть корпуса) и установить. Для этого необходимо нажать „Menu“ и выбрать ту функцию для настройки, которая необходима. С помощью кнопки „Enter“, перейти к каждому регулируемому значению. Затем нажимайте „Up“ или „Down“ для выбора нужного значения. Активация того или иного режима всегда подтверждается с помощью кнопки „Enter“. Ознакомьтесь с этими настройками для оптимальной работы "PaintBAR HEX6",

Вы можете установить следующие режимы и функции:

Режим	Меню	Подпункт меню		Описание	
DMX	Addr (адрес)	4CH	d001	Выбор DMX-канала и установка начального адреса.	
		6CH	-		
		10CH	d512		
Статичные цвета	Stat	S 01		RED (красный)	Цветовые пресеты
		S 02		GREEN (зеленый)	
		S 03		BLUE (синий)	
		S 04		WHITE (белый)	
		S 05		AMBER (янтарный)	
		S 06		UV (ультрафиолет)	
		S 07		YELLOW (желтый)	
		S 08		MAGENTA (пурпурный)	
		S 09		CYAN (голубой)	
		S 10		DARK ORANGE (темно – оранжевый)	
		S 11		GREEN YELLOW (желто-зеленый)	
		S 12		SALMON (оранжево – розовый)	
		S 13		TURQUISE (бирюзовый)	
		S 14		LIGHT GREEN (светло-зеленый)	
		S 15		ORANGE (оранжевый)	
		S 16		LAVENDER (сиреневый)	

Автоматические программы	Auto	S <sub>17</sub>	LIGHT BLUE (светло-голубой)
		S <sub>18</sub>	DARK BLUE (темно-синий)
		S <sub>19</sub>	PINK (розовый)
		Au <sub>1</sub>	Автоматическая программа 1
		Au <sub>2</sub>	Автоматическая программа 2
Звуковая активация	Soun	So <sub>1</sub>	От звуковой активации, саунд программа 1
		So <sub>2</sub>	От звуковой активации, саунд программа 2
Скорость	SPEE	SP <sub>1</sub> - SP <sub>9</sub>	Скорость автоматической программы.
Чувствительность микрофона	SEnS	SE <sub>1</sub> - SE <sub>9</sub>	SENS:1 = минимальная чувствительность, SENS:9 = максимальная чувствительность.
Этот режим дает возможность регулировать яркость света каждого из 6 светодиодов (R, G, B, W, A и UV)	CoLo	Ro00 - R255	Красный, яркость 0% - 100%
		Go00 - G255	Зеленый, яркость 0% - 100%
		Bo00 - B255	Синий, яркость 0% - 100%
		Uo00 -	Белый, яркость 0% - 100%

		U255	Янтарный, яркость 0% - 100%
		A000	
		-	
		A255	Ультрафиолет, яркость 0% - 100%
		U000	
		-	
		U255	Для статичных цветов и автоматических программ.
Мастер диммер.	dIMM	dI 1	
		-	
		dI 9	Относится к режимам Авто и Sound. Silent-в режиме „ON“ выключаются световые лучи прибора (BLACKOUT) если нет других музыкальных сигналов (бас импульсы).
В автоматическом режиме.	SILE	on	
		oFF	
			Относится к режимам Авто и Sound. В беззвучном режиме „OFF“ работает в текущей программе прибора, медленно, если нет других музыкальных сигналов (бас импульсы).
Master/Slave	SLAV		Режим работы Master/Slave.
Управление через пульт ДУ.	InFr	on	Включение пульта дистанционного управления.
		oFF	Выключение пульта дистанционного управления.

### 3.3 Назначение DMX-каналов в таблице:

#### 4-Канальный Режим:

DMX режим	Канал	Значение	Описание	Комментарий
4 CH	1	000 - 255	Мастер диммер 0 - 100%	Работает на все функции 4 канала
	2	000 - 009	Отсутствует	Работает на все функции 4 канала
		010 - 255	Стробоскоп: медленно → быстро	
	3	000 - 255	Скорость: медленно → быстро Используется для автоматических программ 1 или 2, на 4 канале.	Чувствительность микрофона: мин. → макс. Используется при работе программ 1 или 2 от звуковой активации на 4 канале.
4	000 - 009	010 - 019	Красный	Цветовые пресеты
		010 - 019	Зеленый	



	020 - 029	Синий		
	030 - 039	Белый		
	040 - 049	Янтарный		
	050 - 059	Ультрафиолет		
	060 - 069	Желтый		
	070 - 079	Пурпурный		
	080 - 089	Голубой		
	090 - 099	Темно – оранжевый		
	100 - 109	Желто - зеленый		
	110 - 119	Оранжево - розовый		
	120 - 129	Бирюзовый		
	130 - 139	Светло – зеленый		
	140 - 149	Оранжевый		
	150 - 159	Сиреневый		
	160 - 169	Светло голубой		
	170 - 179	Темно – синий		
	180 - 189	Розовый		
	190 - 199	Автоматическая программа 1	Авто	Регулировать скорость авто программы канал 3, диммер – канал 1
	200 - 209	Автоматическая программа 2		Регулировать скорость авто программы канал 3, диммер – канал 1
	210 - 219	От звуковой активации 1	Саунд	Регулировать скорость программы от звуковой активации канал 3, диммер канал 1
	220 - 229	От звуковой активации 2		Регулировать скорость программы от звуковой активации канал 3, диммер канал 1
	230 - 255	Отсутствует		

#### 6 – Канальный режим:

6 CH	1	000 - 255	Красный, яркость 0% - 100%
	2	000 - 255	Зеленый, яркость 0% - 100%
	3	000 - 255	Синий, яркость 0% - 100%
	4	000 - 255	Белый, яркость 0% - 100%
	5	000 - 255	Янтарный, яркость 0% - 100%
	6	000 - 255	Ультрафиолет, яркость 0% - 100%

**10 – Канальный режим:**

10 CH	1	000 - 255	Мастер диммер 0 - 100%		Влияет на все функции с CH3 - CH9.	
	2	000 - 009	Отсутствует			Влияет на все функции с CH3 - CH9.
		010 - 255	Стробоскоп: медленно → быстро			
	3	000 - 255	Красный, яркость 0% - 100%			
	4	000 - 255	Зеленый, яркость 0% - 100%			
	5	000 - 255	Синий, яркость 0% - 100%			
	6	000 - 255	Белый, яркость 0% - 100%			
	7	000 - 255	Янтарный, яркость 0% - 100%			
	8	000 - 255	Ультрафиолет, яркость 0% - 100%			
	9		000 - 009	Отсутствует	Цветовые пресеты	
			010 - 019	Красный		
			020 - 029	Зеленый		
			030 - 039	Синий		
			040 - 049	Белый		
			050 - 059	Янтарный		
			060 - 069	Ультрафиолет		
			070 - 079	Желтый		
			080 - 089	Пурпурный		
			090 - 099	Голубой		
			100 - 109	Темно – оранжевый		
			110 - 119	Желто - зеленый		
			120 - 129	Оранжево - розовый		
			130 - 139	Бирюзовый		
			140 - 149	Светло – зеленый		
		150 - 159	Оранжевый			
		160 - 169	Сиреневый			
		170 - 179	Светло голубой			
		180 - 189	Темно – синий			
		190 - 199	Розовый			
	200 - 209	Автоматическая программа 1	Авто	Регулировать скорость авто программы канал CH10.		
	210 - 219	Автоматическая программа 2		Регулировать скорость авто программы канал CH10.		
	220 - 229	От звуковой активации 1	Саунд	Регулировать скорость программы от звуковой активации канал 10, диммер канал 1		
	230 - 239	От звуковой активации 2		Регулировать скорость		

					программы от звуковой активации канал 10, диммер канал 1
		240 - 255	Отсутствует		
	10	000 - 255	Скорость: медленно → быстро Работает для автоматических программ 1 или 2 на СН9	Чувствительность микрофона: мин. → макс. Используется при работе программ 1 или 2 от звуковой активации на СН9.	

### 3.4 Соединения в режиме „DMX“:

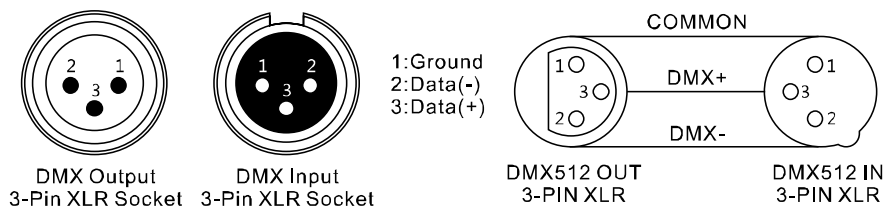
DMX512 (англ. Digital Multiplex) — стандарт, описывающий метод цифровой передачи данных между контроллерами и световым оборудованием, а также дополнительным оборудованием посредством общего кабеля управления.

Стандарт DMX512 позволяет управлять по одной линии связи одновременно 512 каналами, (не путать каналы с приборами, один прибор может использовать иногда несколько десятков каналов). Каждый прибор имеет определенное количество управляемых дистанционно параметров и занимает соответствующее количество каналов в пространстве DMX512.

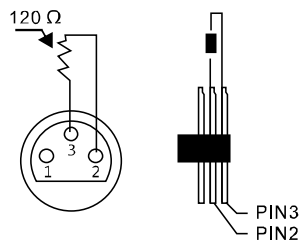
#### **DMX-подключение:**

Подключите XLR-кабелем DMX-«выход»(OUT) прибора с DMX-входом(IN) DMX-контроллера или другого DMX-устройства. Подключите XLR-кабелем «вход»(IN) первого DMX-прибора с «выходом»(OUT) второго и так далее, чтобы сформировать последовательное цепное соединение.

Один трех контактный XLR разъем служит в качестве DMX-выхода, один трех контактный разъем XLR DMX служит входом.



Для установок с очень длинным DMX-кабелем или из-за высоких электрических помех, например, на дискотеке, рекомендуется использовать «DMX-терминатор». «DMX терминатор» будет служить XLR-разъему как сопротивление 120 Ом. между контактами 2 и 3, и вставляется в последний выходной разъем DMX-линии.



### 3.5 Подключения в режиме „Master/Slave“:

Эта функция позволяет синхронизировать несколько световых приборов управляя при этом одним световым устройством, выбирая режим с одного прибора, при включенном Master/Slave, другие также будут работать в этом режиме, например, синхронно от звуковой активации. Эта функция особенно полезна, чтобы начать шоу без существенной траты времени на программирование. Подключите кабелем XLR к DMX-«выходу»(OUT) световой прибор Master (главный) с DMX-входом(IN) первого вспомогательного аппарата, затем подключите DMX-«выход» первого вспомогательного аппарата с DMX-входом второго вспомогательного аппарата и так далее.

### 3.6 Автономный режим:

"PaintBAR HEX6", может также использоваться в Автономном режиме без установки DMX-контроллера. Для этого отсоедините "PaintBAR HEX6", от контроллера и активируйте встроенные программы.

### 3.7. Инфракрасный пульт дистанционного управления:

Пульт дистанционного управления позволяет управлять "PaintBAR HEX6", без DMX-контроллера и предлагает значительно больше возможностей, чем с помощью ручного управления по меню. Убедитесь, что пульт дистанционного управления направлен непосредственно на устройство, чтобы между устройством и пультом не было никаких препятствий.

#### **АВТО режим:**

Кнопка „AUTO“ переводит устройство в автоматический режим.

1. Нажмите кнопку <AUTO> на пульте дистанционного управления.
2. Нажмите <+> или <-> чтобы выбрать между различными авто программами.

#### **ЗВУКОВОЙ режим:**

Кнопка «SOUND» переводит устройство в режим музыки контролируемой эксплуатации.

1. Нажмите <SOUND> на пульте дистанционного управления.
2. Нажмите <+> или <-> для переключения различных «Sound» программ.

#### **STROBE(стробоскоп) режим:**

Кнопка <STROBE> включает эффект стробоскопа в автоматическом режиме или от звуковой активации.

1. Нажмите <STROBE> на пульте дистанционного управления.
2. Нажмите <+> или <-> для переключения различных строб эффектов.
3. Чтобы отключить строб-эффект нажмите снова кнопку «STROB».

#### **СКОРОСТНОЙ режим:**

Кнопка <SPEED> позволяет регулировать скорость вращения в автоматическом режиме, или от звуковой активации.

1. Нажмите <SPEED> на пульте дистанционного управления.
2. Нажмите <+> или <-> для выбора между 9 скоростями.

#### **DMX режим:**

Нажмите кнопку <DMX/%> чтобы перевести устройство в режим DMX.

#### **РУЧНОЙ режим:**

1. Нажмите кнопку <MANUAL> на пульте дистанционного управления.
2. С помощью кнопок R, G, B, A, W, UV можно выбрать нужные цвета для световых эффектов.
3. Нажмите <+> или <-> для того, чтобы выбрать цветовые пресеты.

#### **Нумерация 1-9:**

С помощью кнопок от 1-9, можно выбрать нужную яркость цвета для работы прибора в автоматическом режиме или от звуковой активации.

1. Нажмите от <1> до <9> для выбора между уровнями яркости.

#### **SENSITIVITY:**

С помощью кнопки SENSIVITY можно регулировать чувствительность микрофона для работы прибора под музыку.

1. Нажмите кнопку выбора <SENSIVITY> (чувствительность микрофона).
2. Нажмите <+> или <-> для выбора между уровнями чувствительности микрофона.

#### **FADE режим (в зависимости от устройства):**

„FADE“, кнопка переводит устройство в режим смены цветов

1. Нажмите клавишу < FADE > на пульте дистанционного управления.
2. Чтобы выйти из режима, нажмите кнопку < FADE > еще раз.

#### **Кнопка <BLACK-OUT> выключает все источники Света.**

1. Нажмите <BLACK-OUT> чтобы выключить источники Света.
2. Нажмите <BLACK-OUT> еще раз для включения источников Света.



## Часть 4. Устранение неполадок:

### Устройство не работает, или нет света:

**Проверьте подключение к сети и главный предохранитель.**

### Устройство не реагирует на команды DMX контроллера:

Проверьте правильность распайки разъемов и целостность коммутационных кабелей.

Проверьте настройки DMX адреса и полярность сигнала.

Проверьте, не лежат ли кабели DMX рядом или вместе с кабелями высокого напряжения.

**Попробуйте использовать другой контроллер DMX.**

**Если данная рекомендация не привела к успеху, обратитесь к вашему дилеру.**

## Часть 5: Обслуживание.

**ВАЖНОЕ ПРИМЕЧАНИЕ:** Отключите устройство от сети перед проведением работы!

Все винты снаружи на корпусе должны быть затянуты и не содержать признаков коррозии. Корпус устройства, монтажные кронштейны и место установки (например, потолок или ферма) не должны быть деформированы, сверление дополнительных отверстий в монтажных кронштейнах не допускается.

Регулярно производите очистку доступных снаружи оптических элементов светового прибора. Частота обслуживания оптических элементов зависит от условий эксплуатации. Влажная или пыльная среда, работающие вблизи генераторы сценического дыма приводят к накоплению грязи на оптических элементах устройства. Для очистки необходимо использовать без ворсовую увлажненную ткань. Никогда не применяйте для очистки прибора спирт или растворители!

### Замена предохранителя:

**ВАЖНО:** При замене предохранителя необходимо менять его на предохранитель того же типа и номинала. Если предохранитель перегорает неоднократно, пожалуйста, обратитесь в сервисный центр.

1. Отключите вилку от розетки и отсоедините разъем шнура питания от устройства.
2. Откройте держатель предохранителя на задней панели с помощью подходящей отвертки.
3. Извлеките неисправный предохранитель из держателя предохранителя.
4. Вставьте новый предохранитель в держатель предохранителя.
5. Вставьте держатель предохранителя на место.

**Техническое обслуживание устройства должно осуществляться только квалифицированным персоналом!**

## Часть 6: Технические характеристики.

<b>Модель:</b>	<b>PAINTBAR HEX6</b>
<b>Тип:</b>	LED светильник заливающего света
<b>Цвет светодиодов:</b>	RGBWA+UV
<b>Количество светодиодов:</b>	6шт.
<b>Мощность одного светодиода:</b>	12Вт. 6в1
<b>Угол раскрытия луча:</b>	25 °
<b>DMX вход:</b>	3-pin разъем XLR (IN)
<b>DMX выход:</b>	3-pin разъем XLR (OUT)
<b>DMX режим:</b>	4, 6 или 10 каналов.
<b>Элементы управления:</b>	Menu, Enter, Up, Down
<b>Дисплей:</b>	4-значный LED Дисплей.
<b>Рабочее напряжение:</b>	100-240В, 50/60 Гц.
<b>Потребляемая мощность:</b>	24Вт.
<b>Предохранитель:</b>	F1A 250V
<b>Разъем питания:</b>	Powercon входной и выходной.
<b>Размеры:</b>	587x87x104 мм.
<b>Вес:</b>	1,6кг.
<b>Дополнительные свойства и аксессуары:</b>	ИК-пульт дистанционного управления.

## Часть 7: Охрана Окружающей Среды.

Для всех жителей Европейского Союза:

На данное изделие распространяется Европейская директива 2002/96/ЕС. Не утилизируйте свой старый прибор вместе с бытовым мусором.



Этот символ на изделии или упаковке указывает, что утилизация данного продукта может нанести вред окружающей среде. Утилизируйте прибор (или используемые для него батареи) не как несортированный бытовой мусор. Использованные батареи должны быть утилизированы на специализированное предприятие для утилизации. Это устройство должно быть возвращено дистрибьютору или в местную компанию по переработке. Уважайте местные экологические правила.

### Декларация о соответствии:

Продукты INVOLIGHT соответствуют основным требованиям и другим соответствующим спецификациям директив Директива по электромагнитной совместимости 2014/30 / ЕС и Директива LVD 2014/35 / ЕС.



#### ООО «ИНВАСК»

Адрес: 143406, Московская область, Красногорск, ул. Ленина, дом 3 Б

Тел. (495) 565-0161 (многоканальный)

Факс (495) 565-0161, доб. 105 <http://www.invask.ru> e-

mail: [invask@invask.ru](mailto:invask@invask.ru) **Сервис-центр «ИНВАСК»**

Адрес: 143400, Московская область, Красногорск, Коммунальный квартал, дом. 20 Тел.

(495) 563-8420, (495) 564-5228 e-mail: [service@invask.ru](mailto:service@invask.ru)

INVOLIGHT

PaintBAR HEX6



Diese Leuchte enthält eingebaute LED-Lampen.

A<sup>++</sup>

A<sup>+</sup>

A

~~B~~

~~C~~

~~D~~

~~E~~

} L  
E  
D

Die Lampen können in der Leuchte nicht ausgetauscht werden.

874/2012



PAINTBAR HEX6



4052809267517

Bestellnummer: A-000000-05889



INVOLIGHT