

GONSIN
Delivering Trust & Value

ТС-904/906/908/912

Инфракрасная система синхронного перевода



Инструкция пользователя

Инструкции по безопасности

1. Следуйте всем нижеприведенным инструкциям.
2. Не закрывайте вентиляционные отверстия устройств.
3. Не располагайте центральный модуль на нестабильной поверхности, вблизи воды или источников тепла.
4. Используйте только тот шнур питания, который прилагается к центральному модулю. Использование другого шнура питания может привести к возгоранию или поражению электрическим током.
5. Используйте только тот тип источника питания, который указан на задней панели центрального модуля. Подключайте устройство напрямую к бытовой сети электропитания только тем кабелем питания, который соответствует местным стандартам безопасности.
6. Все устройства должны быть подключены к правильно заземленным электрическим розеткам. Избегайте подключения конференц-системы к той же электросети, в которой работают такие устройства, как копировальные аппараты, кондиционеры и прочие устройства, периодически включающиеся-выключающиеся.
7. Защитите кабель питания от ходьбы по нему или заземления тяжелыми предметами.
8. Отключите центральный модуль от сети питания перед отключением/подключением к нему компонентов конференц-системы или интерфейсных кабелей, а также во время грозы или длительного неиспользования.
9. Доверяйте сервисное обслуживание оборудования только квалифицированному персоналу. Сервисное обслуживание требуется в любом случае, если центральный модуль был каким-либо образом поврежден: внутрь устройства попала жидкость или попали посторонние предметы, поврежден кабель питания или его вилка, оборудование попало под дождь, оборудование упало на пол или работает некорректно и т.п.

Общее описание системы

Инфракрасная система GONSIN TC-904/906/908/912 была разработана для обеспечения синхронного перевода и беспроводной передачи аудиосигнала на 3, 5, 7 или 11 языках (плюс один базовый язык). Система использует современную, проверенную на практике технологию инфракрасной передачи данных.

Центральным элементом системы является инфракрасный излучатель с аналоговой системой вещания, к которому подключаются консоли переводчиков и инфракрасные излучатели, передающие аудиосигнал на беспроводные многоканальные приемники.

Частотный диапазон системы находится в пределах от 2 МГц до 6 МГц, что избавляет её от влияния комнатного освещения и радиочастотной интерференции с другими устройствами.

Поскольку инфракрасные волны не проникают через стены и потолки, система обладает высокой степенью защищенности от прослушивания. В соседних помещениях могут одновременно работать несколько систем и не влиять при этом на работу друг друга.

Система отвечает требованиям соответствующих стандартов ISO, IEC, CE и идеально подходит для организации государственных и бизнес-конференций, международных обсуждений и других многоязыковых инсталляций.

Консоль переводчика TC-F06/16



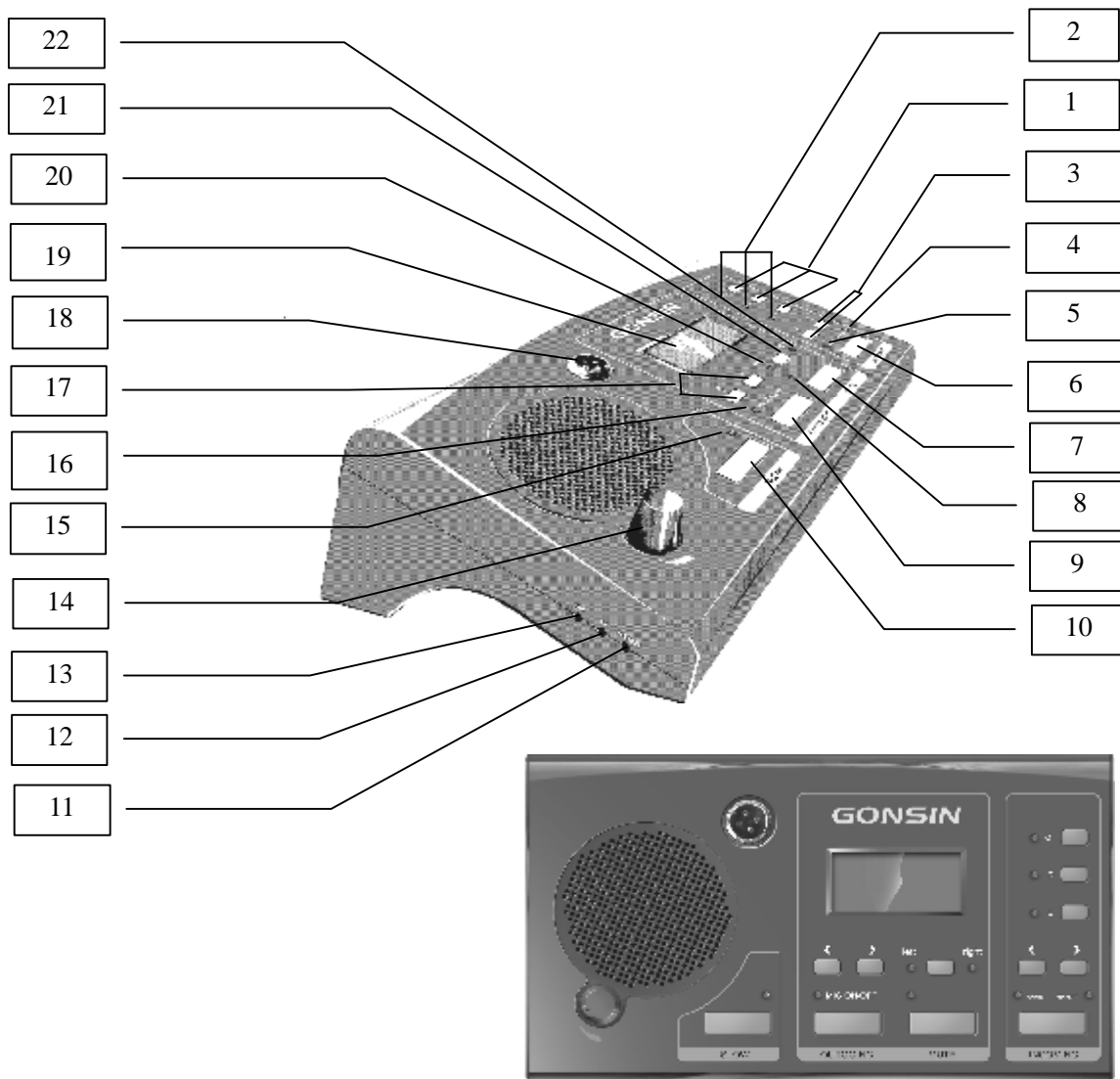
Функциональные возможности:

- Консоль для одного переводчика с цифровым управлением.
- Поддержка синхронного перевода на 6/16 языков.
- Поддержка прямого и последовательного перевода.
- Функциональные кнопки с соответствующими LED-индикаторами.
- LCD-дисплей отображает следующую информацию:
 - 1) настройки консоли;
 - 2) номер входящего и исходящего языкового канала;
 - 3) все используемые языковые каналы;
 - 4) языковой канал, используемый данной консолью;
 - 5) общее время перевода.
- 3 входящих языковых каналов могут быть заранее назначены на кнопки А, В, С.
- Кнопка FLOOR может быть использована для возврата к приоритетному/оригинальному языковому каналу.
- Кнопки “Влево”/“Вправо” для выбора входящего языкового канала.
- Кнопки “Влево”/“Вправо” для выбора исходящего языкового канала.
- Возможность использования двух типов микрофонов:
 - 1) Узконаправленный электретный конденсаторный подключаемый микрофон с красным кольцом-индикатором;
 - 2) Микрофон от гарнитуры переводчика.
- Встроенный контрольный громкоговоритель с регулировкой громкости. При выключенном микрофоне в громкоговорителе слышен входящий языковой канал.
- Функция автоматической блокировки каналов предотвращает использование одинаковых исходящих каналов несколькими переводчиками.

- Кнопка MUTE позволяет временно отключить микрофон, дабы не пропустить на вещание нежелательный шум или звук (например, кашель).
- Кнопка SLOW позволяет дать сигнал делегату говорить чуть медленнее. При нажатии этой кнопки красное кольцо на микрофоне в течение нескольких секунд будет мерцать.
- Выходы на запись (3.5 мм jack) по обеим сторонам консоли служат для подключения аудиорекордеров.
- Несколько консолей переводчиков могут быть последовательно соединены между собой и подключены к передатчику.

Технические характеристики

- Частотный диапазон: 50 Гц – 18 кГц.
- Искажения на частоте 1 кГц: < 0.1%.
- Изоляция каналов: > 85 дБ
- Отношение сигнал/шум: >90 дБ.
- Рабочее напряжение: 24 В DC.
- Потребляемая мощность: 2.5 Вт.
- Максимальное входное напряжение: 7.5 В.
- Встроенный контрольный громкоговоритель: 8 Ом / 2 Вт.
- Аудиовходы/выходы: 2 микрофонных входа, 2 небалансных выхода на запись.
- Длина микрофонной стойки: 410 мм
- LCD-дисплей: 128x64 пикселей, с фоновой подсветкой.
- Коммутационный кабель: длина 3, 5 или 10 метров, разъемы DB25.
- Вес: 1.2 кг
- Размеры (В x Ш x Г): 95мм x 247мм x 145мм



Описание функциональных кнопок и индикаторов:

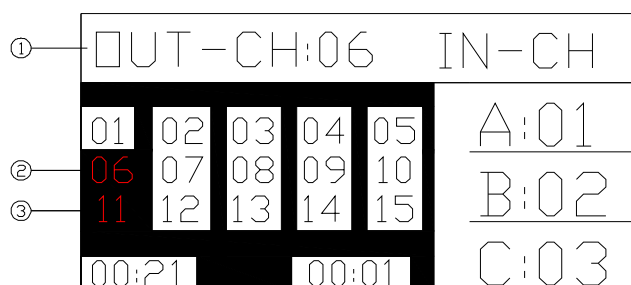
1. Кнопки входящих языковых каналов А, В и С.
2. LED-индикаторы работы языковых каналов А, В и С.
3. Кнопки “Влево”/“Вправо” для выбора исходящего языкового канала при последовательном переводе.
4. LED-индикатор исходящего языкового канала при последовательном переводе.
5. LED-индикатор приоритетного/оригинального языкового канала.
6. Кнопка “FLOOR” служит для выбора приоритетного/оригинального языкового канала. Если по нажатию этой кнопки выбран приоритетный канал, то загорится соответствующий индикатор.
7. Кнопка MUTE. Удерживайте данную кнопку, если желаете временно отключить микрофон. Как только вы снимете палец с неё, вещание с микрофона продолжится.
8. LED-индикатор функции MUTE.
9. Кнопка включения/выключения микрофона. При включении микрофона загорится

- соответствующий индикатор и красное кольцо на подключенном микрофоне. При выключении микрофона все терминалы делегатов автоматически переключаются на оригинальный языковой канал.
10. Кнопка включения/выключения микрофона. При включении микрофона загорится соответствующий индикатор и красное кольцо на подключенном микрофоне. При выключении микрофона все терминалы делегатов автоматически переключаются на оригинальный языковой канал.
 11. Кнопкой SLOW вы можете дать сигнал делегату говорить чуть медленнее. При нажатии этой кнопки красное кольцо на микрофоне в течение нескольких секунд будет мерцать.
 12. Выходы на наушники (3.5 мм jack) по обеим сторонам консоли.
 13. Микрофонные входы (3.5 мм jack) по обеим сторонам консоли.
 14. Выход на запись (3.5 мм jack) служит для подключения аудиорекордера.
 15. Регулятор громкости динамика/наушников.
 16. LED-индикатор функции SLOW.
 17. LED-индикатор включения микрофона.
 18. Кнопки “Влево”/“Вправо” для выбора исходящего языкового канала.
 19. XLR-разъем для подключения микрофона.
 20. LCD-дисплей.
 21. LED-индикатор микрофона, подключенного к левой панели консоли. Индикатор загорается при включении микрофона.
 22. Кнопка выбора микрофона. Позволяет выбрать либо подключаемый к верхней панели микрофон, либо микрофонные входы на боковых панелях (левый/правый).
 23. LED-индикатор микрофона, подключенного к правой панели консоли. Индикатор загорается при включении микрофона.

Настройка исходящего канала:

Для выбранного языка перевода может быть выбран только один исходящий канал. Для выбора исходящего канала воспользуйтесь кнопками “Влево”/“Вправо”. Номер выбранного канала будет мерцать на LCD-дисплее в течение 3-х секунд. При выборе канала занятые каналы будут автоматически пропускаться.

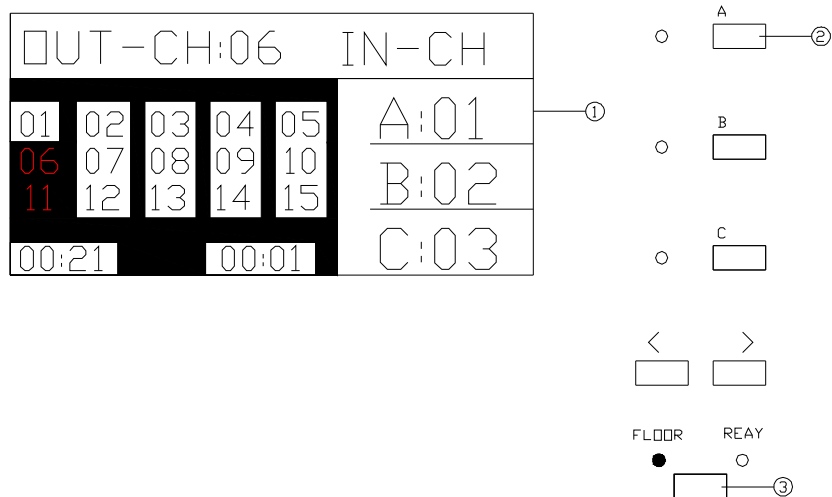
1. Номер исходящего канала
2. Номер выбранного канала
3. Номер занятого канала.



Прямой и последовательный перевод

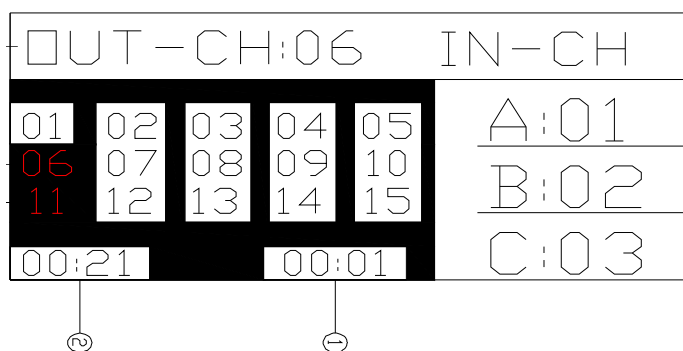
Когда кнопка FLOOR нажата для мониторинга оригинального языкового канала, кнопки “Влево” / “Вправо” не действуют.

При последовательном переводе кнопки мониторинга языковых каналов A/B/C и кнопки “Влево” / “Вправо” могут быть использованы для выбора языкового канала, отличного от оригинального. При последовательном режиме перевода будет гореть индикатор RELAY.



Время перевода

1. Общее время текущего перевода
2. Общее время предыдущего перевода



Передатчик TC-Z904B/906B/908/912



Передатчик является центральным элементом инфракрасной системы. Он имеет тестирующие инфракрасные диоды для аудиомониторинга и тестирования ресиверов, систему автоматической регулировки громкости (ALC), гарантирующую комфортный уровень прослушивания, индивидуальные LED-индикаторы уровня сигнала в выходных каналах (используются для записи аудиосигнала). В режиме тестирования по каждому каналу/входу пропускается тестовый сигнал различной частоты. Инфракрасные излучатели подключаются к трансмиттеру по двум линиям кабелями с BNC-разъемами. В радиусе действия излучателей может быть установлено любое число ресиверов.

Функциональные возможности

- Соответствует международным стандартам IEC60914 и IEC61603.
- Радиочастотный диапазон: 2.0 - 6.0 МГц.
- Отсутствие интерференции с источниками света и беспроводными коммуникационными системами.
- Индивидуальные регуляторы и индикаторы уровня для каждого канала.
- Независимые выходы на запись для каждого канала.
- Интегрированные инфракрасные диоды для тестирования языковых каналов.
- Несколько консолей переводчиков могут быть подключены к трансмиттеру по последовательной схеме.
- Передаваемый сигнал шифруется, гарантируя безопасность обсуждения.
- Инфракрасные излучатели подключаются к трансмиттеру по двум линиям кабелями с BNC-разъемами. В радиусе действия излучателей может быть установлено любое число ресиверов.
- Система автоматической регулировки громкости (ALC), гарантирует комфортный уровень прослушивания.

Технические характеристики

- Тип модуляции: FM.
- Частотный синтез: цифровой PLL.
- Радиочастотный диапазон: 2.0 - 6.0 МГц.
- Диапазон передаваемых аудиочастот: 100 Гц - 14 КГц.
- Стабильность частоты: 10 ppm.
- Источник питания: 110/220 В AC, 50/60 Гц.
- Потребляемая мощность: 40 Вт.
- Входной импеданс: 18 кОм.
- Выходное частотное сопротивление: 55 - 75 Ом.
- Выходная мощность сигнала: 700 мВ.
- Максимальное входное напряжение: 7.5 В.
- Аудиовходы/выходы: от 4 до 12 RCA-входов/выходов (зависит от модели передатчика).
- Диапазон автоматической регулировки мощности (AGC): 30 дБ.
- Отношение сигнал/шум: >75 дБ.
- Вес: 7.6 кг
- Размеры (В×Ш×Г): 90 мм × 485 мм × 325 мм.

Инфракрасный излучатель TC-H25/35



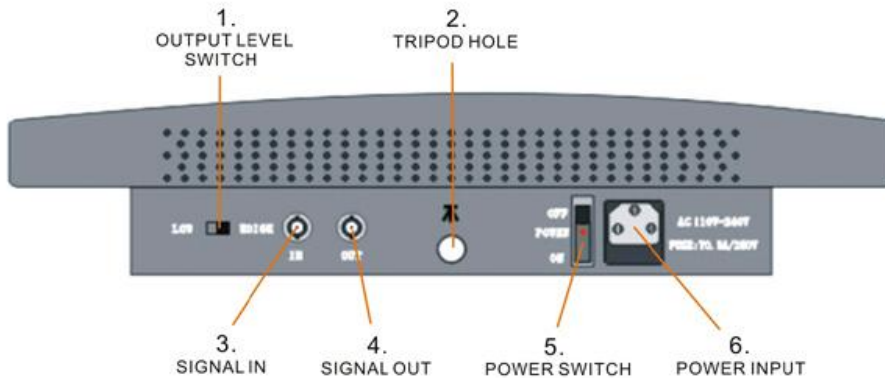
Функциональные возможности

- Соответствует международным стандартам IEC60914 и IEC61603.
- Автоматическое управление мощностью излучения гарантирует максимальную эффективность диодов.
- Конвекционное охлаждение обеспечивает бесшумную и надежную работу излучателя.
- Возможность последовательного подключения нескольких излучателей для покрытия большей площади.
- Простое обслуживание и чистка благодаря большой защитной крышке.
- Две мощности излучения: 25 Вт и 35 Вт.
- Радиочастотный диапазон: 2.0 - 6.0 МГц. (IEC61603 BAND4), отсутствие интерференции с источниками света и беспроводными коммуникационными системами.
- Радиус зоны покрытия: до 40 м (25 Вт) или 60 м (35 Вт).
- Две переключаемые мощности излучения 25 Вт и 35 Вт позволяют выбрать необходимую в зависимости от размеров помещения.
- LED-индикаторы: ожидание, работа, половинная мощность.
- Автоматическое включение/выключение вместе с трансмиттером.
- Автоматическое переключение в режим половинной мощности при перегреве радиатора.

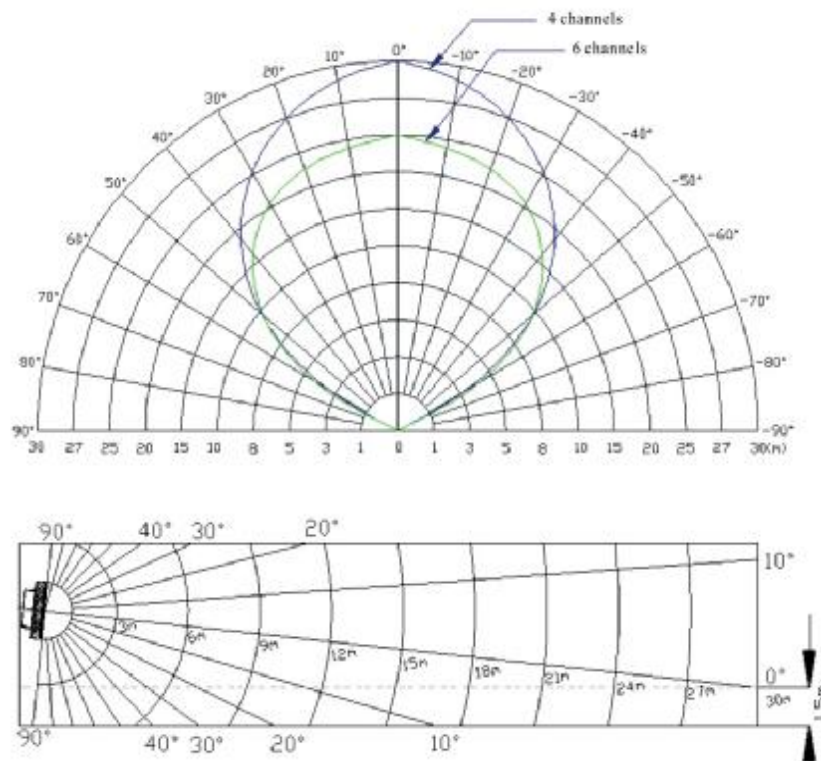
Технические характеристики

- Радиочастотный диапазон: 2.0 - 6.0 МГц.
- Угол излучения: $\pm 22^\circ$.
- Мощность инфракрасного излучения: 25 Вт или 35 Вт.
- Тип модуляции: FM.
- Частотный синтез: цифровой PLL.
- Мощность передачи: низкая/высокая (50%/100%).
- Выходное частотное сопротивление: 55 - 75 Ом.
- Входное частотное напряжение: 100 - 2000 мВ.
- Источник питания: 110/220 В AC, 50/60 Гц.
- Кабель: 75Ω-4-128 коаксиальный, разъемы BNC.
- Потребляемая мощность: 50 Вт (100%) / 30 Вт (50%) / 8 Вт (в режиме ожидания).

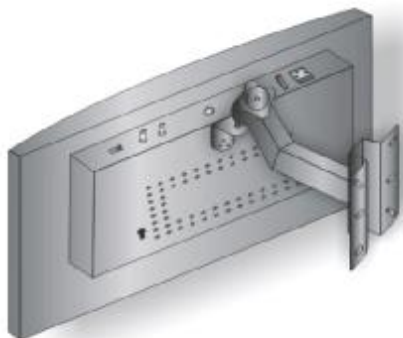
- Радиус зоны покрытия: до 40 м (25 Вт) или 60 м (35 Вт).
- Вес: 3.8 кг (8.38 фунта).
- Размеры (В×Ш×Г): 211 мм × 450 мм × 82 мм (8.3" x 17.7" x 3.2").



1	Переключатель выходной мощности	Используется для настройки мощности излучения (высокая 100% / низкая 50%)
2	Отверстие для треноги	Служит для установки излучателя на треногу в мобильных инсталляциях.
3	Сигнальный вход	Вход с BNC-разъемом для подключения к трансмиттеру или предыдущему излучателю.
4	Сигнальный выход	Выход с BNC-разъемом для подключения к следующему излучателю.
5	Включатель питания	Включатель питания с индикатором.
6	Вход питания	Вход AC-питания (110/220 В, 50/60 Гц).



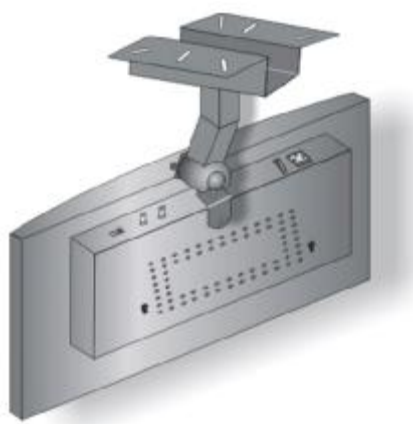
Установка излучателя



1. Настенный монтаж – кабели прокладываются сверху.



2. Настенный монтаж – кабели прокладываются снизу.



3. Потолочный монтаж.



4. Монтаж на треногу.

Приемник TC-J904/906/908/912



Функциональные возможности:

- Включатель питания.
- Кнопки для регулировки уровня громкости.
- Кнопки для выбора каналов.
- Заряжаемая литий-ионная батарея 3.7 В.
- 30 часов непрерывной работы от батареи.
- Стандартный jack-разъем 3.5 мм для наушников.
- Компактный и стильный дизайн с углом приема 270°.
- Высочайшее качество звука.
- Динамическое отображение различной информации на дисплее.
- Опциональные наушники (односторонние или двухсторонние).
- Отображение номера канала, уровня громкости и заряда.
- Функция автоматического отключения через 5 минут после отключения наушников.

Технические характеристики:

- Радиочастотный диапазон: 2.0 - 6.0 МГц.
- Диапазон передаваемых аудиочастот: 100 Гц - 14 КГц.
- Коррекция передыскажений: 75 μ Sec.
- Стабильность частоты: 10 ppm.
- Рабочее напряжение: 2.3 В - 3.6 В.
- Потребляемая мощность: 50 мВ.
- LCD-дисплей: 34 мм x 22 мм.
- Батарея: заряжаемая, литий-ионная, 3.7 В.
- Время непрерывной работы от батареи: 30 часов.
- Конструкция: портативный алюминиевый корпус.
- Вес: 0.12 кг (0.26 фунтов).
- Размеры (В x Ш x Г): 159 мм x 55 мм x 26 мм (6.3" x 2.2" x 1.0").

GX-20S зарядное устройство



- Микропроцессорное управление зарядкой.
- Установка до 20-ти ресиверов с литий-ионными батареями.
- Низковольтная зарядка (DC 5 В).
- LED-индикаторы состояния зарядки.
- Для полной перезарядки 20-ти ресиверов необходимо около 10-ти часов.
- По завершении зарядки ресиверы могут оставаться в кейсе.
- Сетевой адаптер с кабелем питания входят в комплект.
- Входное напряжение: AC, 100-240 В, 50/60 Гц.
- Выходное напряжение: DC, 5 В, 8 А.
- Размеры: 59x30x18 см (Ш x Г x В).

Аксессуары

ТС-D2 – гарнитура переводчика

- Закрытая стерео-гарнитура с микрофоном и регулятором громкости.
- Разъемы: 3.5 мм стерео-jack.
- Импеданс: 60 Ом \pm 15%.
- Частотный диапазон: 20 Гц - 20 кГц.
- Тип микрофона: однонаправленный, динамический.
- Длина шнура: 2 метра.



ТС-D1 – наушник делегата

- Диаметр драйвера: 40 мм.
- Поворачивающаяся на 360° клипса.
- Разъем: 3.5мм mini-jack.
- Импеданс: 40 Ом \pm 10%
- Частотный диапазон: 7 Гц - 24 кГц.
- Длина шнура: 120 см.
- Усиленные низкие частоты.



TC-D3 – наушники

- эргономичный дизайн.
- усиленные низкие частоты.
- частотный диапазон: 20 Гц - 20 кГц.
- чувствительность: 94 дБ \pm 3 дБ.
- импеданс: 32 Ом \pm 15%.
- диаметр драйверов: 40 мм.
- разъем: 3.5 мм стерео-jack.
- длина шнура: 120 см.



GX-48 – транспортировочный кейс

- алюминиево-пластиковый кейс с ручкой.
- используется для хранения и транспортировки ресиверов.
- 48 мест хранения.
- размеры: 50×33×20 см.



UA-203 – крепление для излучателя

- Поворотное крепление для монтажа на стену или потолок.
- Регулируемый угол наклона.



GX-315 – тренога для излучателя

- Тип: напольная, складывающаяся.
- Высота: от 60 см до 150 см.



25PS-xx – коммутационный кабель для консоли переводчика

- Разъемы: DB25, 1 x “папа”, 1 x “мама”.
- Длина: 3/5/10 метров.

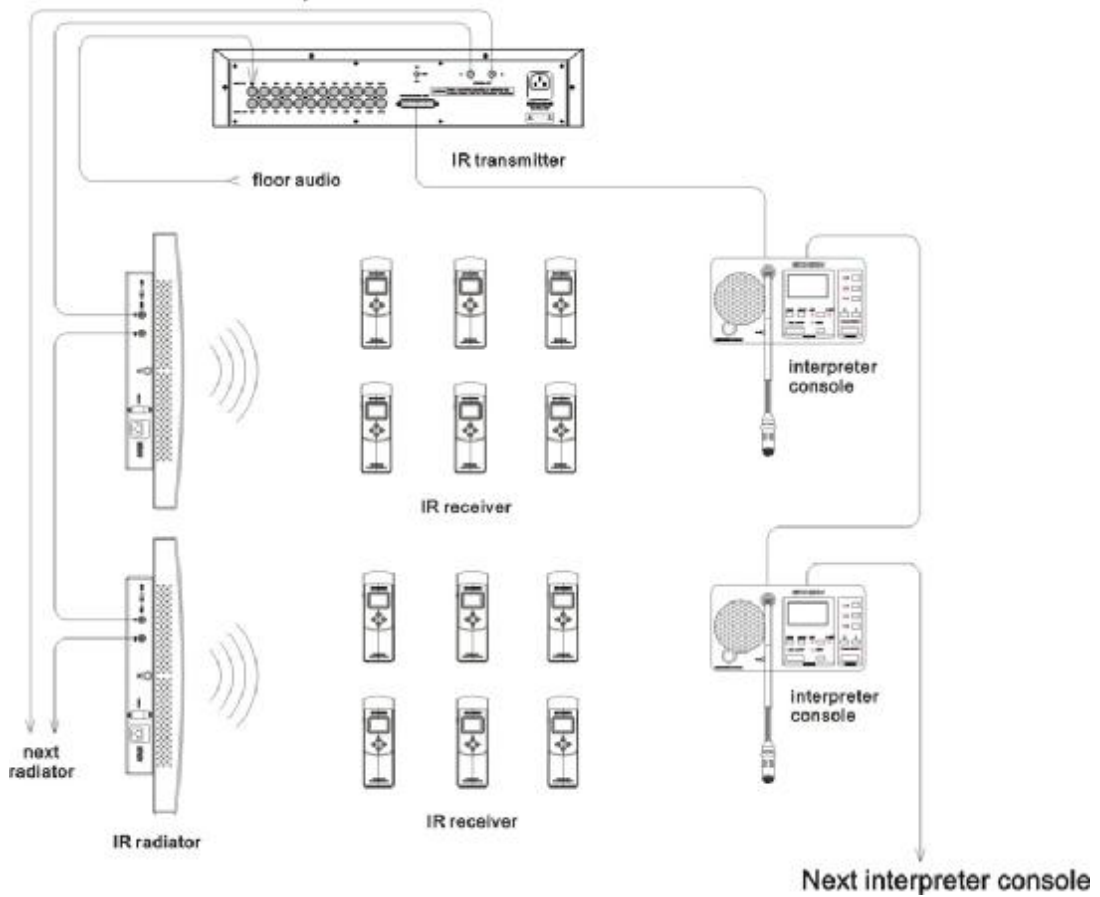


75Ω-4-128 – коаксиальный коммутационный кабель для излучателя

- Разъемы: BNC, 2 x “папа”.
- Длина: 10 метров.



Диаграмма конфигурации системы



Подключение системы

	Подключения	Разъемы	Кабели
1	Центральный модуль конференц-системы à Трансмиттер	Аудиовыход à AUDIO IN (CH 0)	Аудиокабель
2	Внешняя акустическая система à Трансмиттер	Аудиовыход à AUDIO IN (CH 1-5) socket	Аудиокабель
3	Трансмиттер à Консоли переводчиков	Порт INTERPRETER UNIT à Порт INPUT	кабель DB25
4	Трансмиттер à Излучатель	SIGNAL OUT à (SIGNAL) IN	Коаксиальный кабель 75Ω-4

Гарантийные условия

Компания GONSIN гарантирует отсутствие дефектов и работоспособность произведенной ею аппаратуры. Гарантийный срок на замену компонентов составляет один год с момента их продажи.

Данная гарантия не распространяется на неисправности, вызванные вмешательством в конструкцию продуктов, несоблюдением правил эксплуатации, небрежным обращением с устройствами, несчастным случаем или любой другой причиной, вызвавшей неисправность оборудования.

В случае дефектов материалов и конструкции оборудования при нормальном обращении и соблюдении правил эксплуатации компания GONSIN заменит или восстановит приобретенные вами продукты, на которые распространяется данная гарантия. Неисправное оборудование, полученное компанией GONSIN в результате его замены, возвращается на фабрику.

Чтобы получить гарантийное обслуживание, вам необходимо связаться с представителем компании GONSIN до истечения гарантийного периода и отправить неисправный продукт обратно компании GONSIN в оригинальной или эквивалентной упаковке. В случае замены или восстановления оборудования, его гарантийный срок не увеличивается.