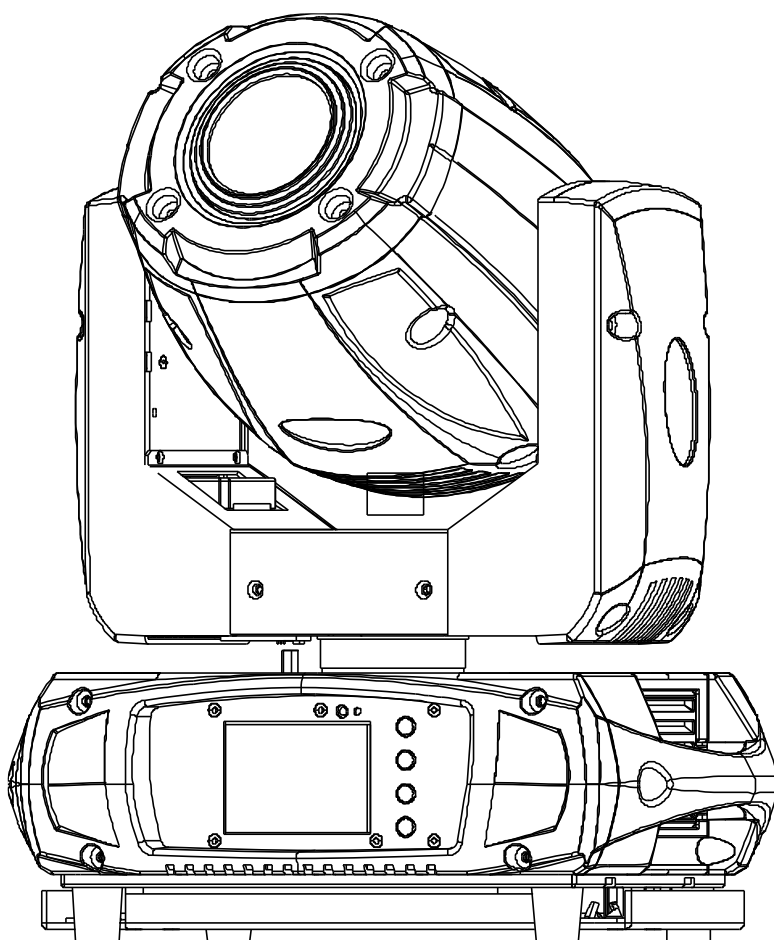


# INVOLIGHT

Руководство по эксплуатации



## Liberty50S

Аккумуляторная, светодиодная голова вращения,  
50Вт, W-DMX™



## Оглавление

Часть 1: Предупреждения.....	2
1.1 общие сведения значений символов и предупреждений:.....	2
1.2 Указания по технике безопасности: .....	2
1.3 Использование по назначению: .....	4
1.4 Комплектация: .....	4
Часть 2: Установка. ....	5
Часть 3: Функции.....	6
3.1 LCD-дисплей с 4 клавишами управления: .....	6
3.2 Меню:.....	6
3.3 Подключения: .....	7
3.4 Соединения в режиме „DMX“:.....	8
3.5 Подключения в режиме „Master/Slave“:.....	8
3.6 Автономный режим:.....	9
Часть 4: DMX-каналы. ....	9
Часть 5: Беспроводной пульт дистанционного.....	11
Часть 6: Установка внутреннего аккумулятора.....	12
Часть 7: Устранение неполадок. ....	14
Часть 8: Обслуживание. ....	14
Часть 9: Технические характеристики. ....	15
Часть 10: Охрана Окружающей Среды. ....	17
Часть 11: Гарантия.....	17

**Поздравляем Вас с покупкой INVOLIGHT «Liberty50S»!**

**Вы стали владельцем профессионального, высококачественного, с новейшими технологиями, светодиодного светового прибора с полным движением луча, модельного типа «вращающаяся голова». Для обеспечения надежного функционирования «Liberty50S» в течение длительного времени, внимательно прочтите данное руководство, перед началом эксплуатации устройства. В случае возникновения вопросов, связанных с приобретенным прибором, пожалуйста, обратитесь к ближайшему дилеру INVOLIGHT.**

## Часть 1: Предупреждения.

1.1 общие сведения значений символов и предупреждений:

### **ОПАСНОСТЬ!**

В сочетании с символом предупреждает и указывает на непосредственную опасную ситуацию, которая приводит к смерти или тяжелым травмам, если ее не предотвратить.

### **ПРЕДУПРЕЖДЕНИЕ!**

В сочетании с символом указывает на потенциально опасную ситуацию, которая может привести к смерти или тяжелым травмам, если ее не предотвратить.

### **ОСТОРОЖНО!**

В сочетании с символом указывает на потенциально опасную ситуацию, которая может привести к незначительным или легким травмам, если ее не предотвратить.

### **ПРИМЕЧАНИЕ!**

В сочетании с символом указывает на потенциально опасную ситуацию, в отношении имущества и окружающей среды которая может привести к повреждениям, если ее не предотвратить.



Предупреждение об опасности.



Предупреждение о высоком напряжении.



Предупреждение о заземлении.



Общий знак предупреждений.



Перед тем как выдернуть сетевую вилку.

1.2 Указания по технике безопасности:

**Эта информация содержит важные указания по безопасной эксплуатации прибора.**

Убедитесь в том, что эти сведения доступны всем, кто использует данное устройство.

Пожалуйста, прочтите внимательно все предупреждения и инструкции по эксплуатации перед использованием этого светового прибора. Сохраняйте это руководство на протяжении всего времени эксплуатации во избежании вопросов. Пожалуйста, следуйте всем указаниям в данном руководстве.

**ОПАСНОСТЬ!****Поражение электрическим током в результате неправильного питания.**

Этот прибор и его конструкция соответствует классу защиты I и может использоваться только с розеткой с заземленным контактом. Используйте для подключения только поставляемый в комплекте с сетевой кабель питания. Проверьте, изоляцию сетевого кабеля на предмет повреждений. Повреждение изоляции сетевого кабеля может привести к поражению электрического тока или пожара, что представляет опасность для жизни. Если у вас есть сомнения, обратитесь к квалифицированному электрику.

**ОПАСНОСТЬ!****Поражение электрическим током вследствие высокого напряжения внутри устройства.**

Для работы устройства используется высокое напряжение. Не вносите никаких изменений в устройство и никогда не снимайте крышки. Внутри устройства нет компонентов, обслуживаемых пользователем. Несоблюдение может привести к поражению электрическим током, пожара, что представляет опасность для жизни.

**ОПАСНОСТЬ!****Отключение от электросети.**

Сетевая вилка является основным разделительным элементом с розеткой. Отсоедините кабель питания от розетки, чтобы отключить прибор полностью от электричества.

**ПРЕДУПРЕЖДЕНИЕ!****Условия эксплуатации.**

Данное изделие предназначено для использования исключительно в помещениях. Во избежание повреждений не подвергайте устройство воздействию жидкостей или влаги. Если есть подозрение, что жидкость проникла в устройство, то устройство должно быть отсоединено от сети сразу. Это также применимо, если устройство подверглось воздействию высокой влажности, после этого прибор даже если и работает, казалось бы, он должен быть проверен квалифицированным специалистом. Повреждение изоляции корпуса может вызвать поражение электрическим током. Избегайте прямых солнечных лучей, сильных загрязнений и сильной вибрации.

**ПРЕДУПРЕЖДЕНИЕ!****Травмы глаз из-за высокой интенсивности света.**

Запрещается смотреть длительное время непосредственно на источник света, это может вызвать ожоги сетчатки.

**ПРЕДУПРЕЖДЕНИЕ!****Риск эпилептического приступа.**

Избегайте длительной работы эффекта стробоскопа в частоте от 10 до 20 вспышек в секунду, так как у чувствительных людей могут быть вызваны эпилептические припадки (особенно характерно для людей с хроническим заболеванием эпилепсии).

**ПРИМЕЧАНИЕ****Опасность пожара.**

Никогда не накрывать устройство или его вентиляторы. Не устанавливайте прибор рядом с источником тепла. Держите устройство вдали от открытого огня.

**ПРЕДУПРЕЖДЕНИЕ!**

Не оставляйте упаковочный материал без присмотра. Полиэтиленовые пакеты, пенопластовые части и т. д. могут представлять опасность для детей.

### 1.3 Использование по назначению:

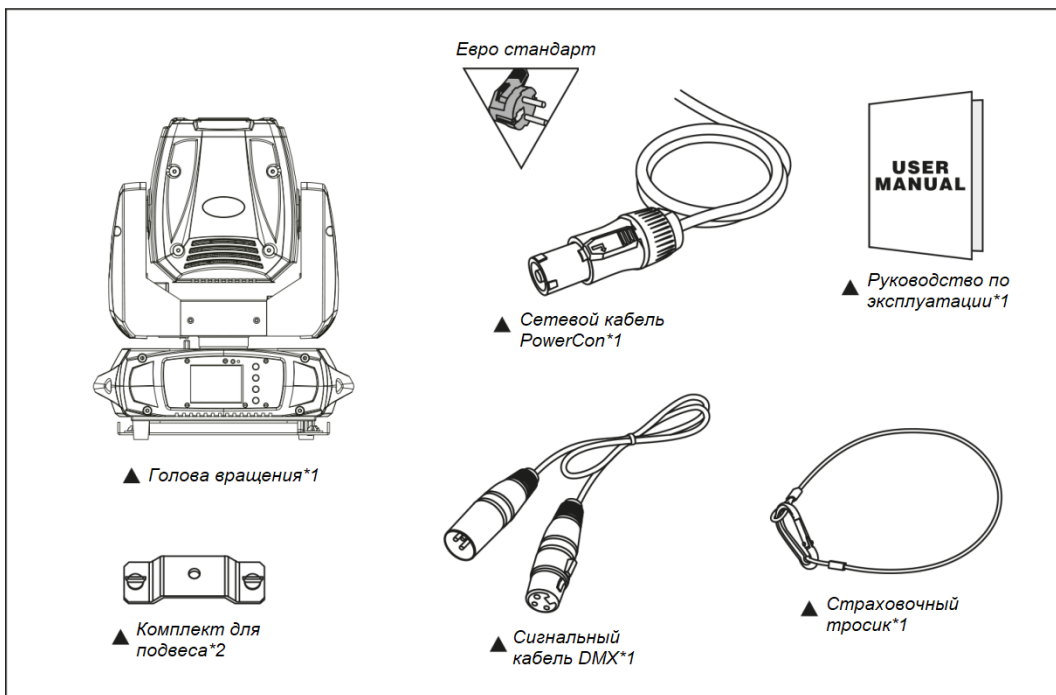
INVOLIGHT „Liberty50S“, это прибор со световыми, цветными эффектами модельного типа «вращающаяся голова». Предназначен для профессионального использования в области световых шоу исключительно в закрытых помещениях. Прибор должен использоваться только персоналом, имеющим достаточные физические, сенсорные и умственные способности, а также соответствующие знания и опыт. Другие лица могут использовать прибор только под руководством компетентного лица или после его инструктирования.

Обратите внимание при выборе места установки, убедитесь, что световой прибор INVOLIGHT „Liberty50S“, не будет подвергаться воздействию избыточного тепла, влаги и пыли. Допустимая рабочая температура должна быть в диапазоне от -5° до +45° С, а относительная влажность воздуха не должна превышать 50% (при +45°)! Во время эксплуатации и во время транспортировки необходимо избегать прямых солнечных лучей. Во время Грозы прибор следует отключить от электросети! Удостоверьтесь, что кабель лежит свободно и не натянут. Пожалуйста, обратите внимание, что самовольные изменения в устройстве из соображений безопасности запрещены. Не соблюдая эти и другие правила по безопасности, Вы ставите под угрозу собственную безопасность и безопасность третьих лиц. Данный световой прибор не может использоваться иначе, чем описано в инструкции, это может привести к повреждению устройства и отмене гарантии. Кроме того, любые другие риски, например, короткое замыкание, поражение электрическим током, и.т.д; также не являются гарантийным случаем. INVOLIGHT „Liberty50S“ нельзя использовать на открытом воздухе.

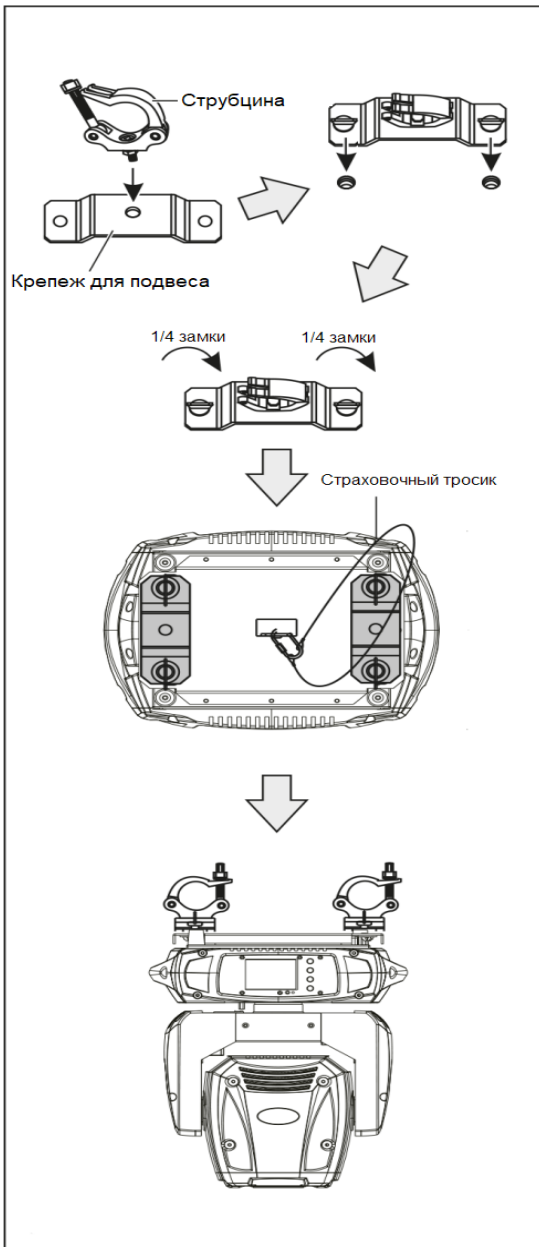
Прибор не предназначен для непрерывной эксплуатации. Перерывы в работе увеличивают срок службы прибора. Храните прибор в недоступном для детей месте. Запрещается эксплуатировать световой прибор детям без присмотра людей старшего возраста.

Производитель не несет ответственности за повреждения, вызванные в результате неправильной установкой!

### 1.4 Комплектация:



## Часть 2: Установка.



Распакуйте оборудование, и перед использованием, тщательно проверьте его на предмет повреждений. Установите в подходящем месте или прикрепите его к ферме. При установке прибора на высоте, для безопасности он должен монтироваться со страховочным тросиком. Кроме того, кронштейн должен быть тщательно затянут! Затем подключите прибор к источнику питания. При необходимости подключите кабель DMX, для подсоединения к другим устройствам или DMX контроллеру. Подробнее о DMX и режиме Ведущий / Ведомый в Части 3-4 данного руководства.

**ВАЖНО!** Работы, связанные с подвесным монтажом оборудования, требуют большого опыта и включают в себя знания о расчете лимитов рабочих нагрузок, подбор монтажных материалов, проверку безопасности используемых материалов, необходимый опыт и не ограничиваются только этим. Не пытайтесь ни при каких обстоятельствах производить установку самостоятельно, если вы не имеете соответствующей квалификации. Воспользуйтесь услугами специалиста. Неправильная установка может привести к травме и/или привести к повреждению имущества.

Высота при монтаже к потолку должна составлять  $>100$  см. Всегда закрепляйте устройство дополнительным страховочным тросом. Звенья тросов должны быть быстроразъемные согласно DIN 56927. При установке должны быть соблюдены положения DIN EN 1677-1 и BGV C1 (ранее VBG 70) и DIN 15560! Установка должна осуществляться только квалифицированным персоналом!

### Предупреждение!

#### Повреждения в результате вращения прибора!

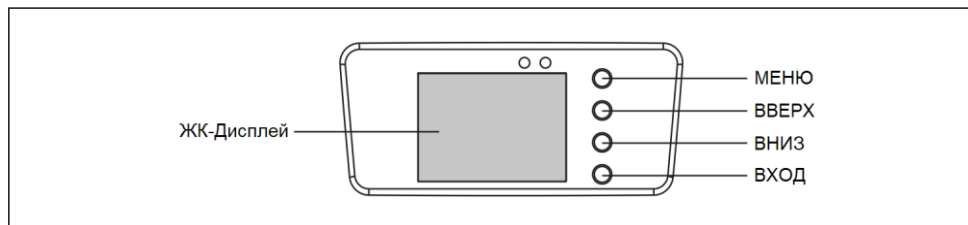


Убедитесь в том, что вокруг прибора остается достаточно места для движения головы (вращения, наклона)

## Часть 3: Функции.

### 3.1 LCD-дисплей с 4 клавишами управления:

Подключите «Liberty50S» к электросети. Устройство выполняет обычный процесс загрузки. Подождите, пока он закончит загрузку и встанет в неподвижное положение. Для регулировки программ и режимов на боковой части прибора установлен ЖК-дисплей с 4-клавишами управления. Ниже перечислены все программы и режимы INVOLIGHT «Liberty50S»

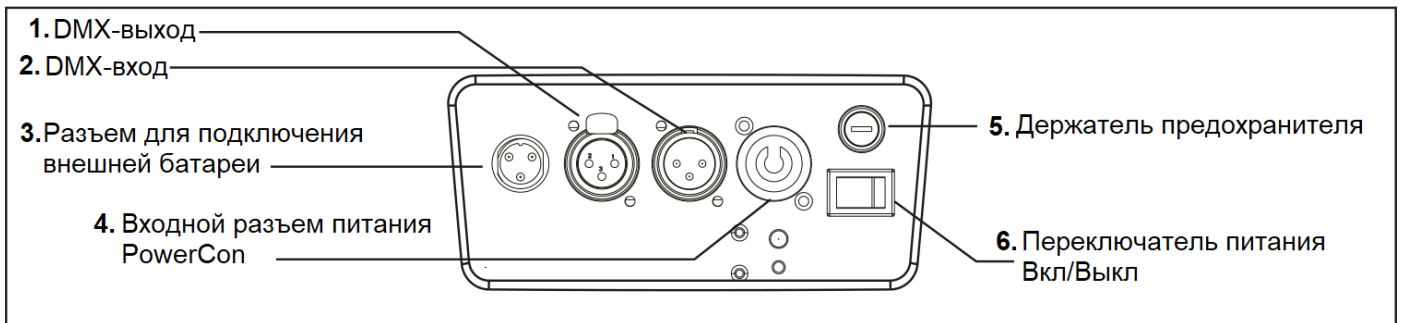


### 3.2 Меню:

Режим	Меню		Описание	
Function Mode	DMX Adress	A001 - AXXX	Установка начального DMX-адреса. Клавишами UP/DOWN (ВВЕРХ/ВНИЗ) установите необходимый DMX-адрес, клавишей ENTER (ВХОД) подтвердите значение.	
	Channel Mode	CH13	Установка режима канальности DMX. Клавишами UP/DOWN (ВВЕРХ/ВНИЗ) выберите необходимый режим, подтвердите значение клавишей ENTER (ВХОД)	
		CH11		
	Auto Run	Internal Program 1 - 8	Master / Alone	Данный режим позволяет активировать предустановленные авто-программы
Music Control	Internal Program 1 - 8	Master / Alone	Данный режим позволяет активировать предустановленные авто-программы и воспроизводить их от звуковой активации	
Option	Reset Default	Yes / No		Сброс к заводским настройкам
	Signal Set	Wire DMX		Выбор между принимающими сигналами
		Wireless DMX		
		Act WDMX & Out		
	Pan / Tilt	Reverse Pan (on/off)		Эта функция позволяет реверсировать движение по панораме (PAN)
		Reverse Tilt (on/off)		Эта функция позволяет реверсировать движение по наклону (TILT)
		Select Pan (630°/540°/360°)		Выбор диапазона движения по PAN
		Select Tilt (270°/180°/90°)		Выбор диапазона движения по TILT
	UI Set	Mic sensitivity (0-99%)		Регулировка и установка чувствительности встроенного микрофона
		OFF Signal Mode (on/off)		Режим сигнала. OFF - при потере сигнала DMX последнее заданное значение DMX сохраняется ON- при потере сигнала DMX прибор уходит в затемнение (Blackout)
Start Up Saving		Режим экономии заряда батареи		
Informaton	Temperature	XX C°/F°		Отображает текущую температуру
	Software Version	V1.0 – 9.9		Отображает текущую версию ПО

Manual Control	Reset	Total Reset Pan / Tilt Reset Color Reset Gobo Reset The Others Reset	Данная функция позволяет сбрасывать значения к начальным настройкам
	Channel	Pan = xxx..... Tilt = xxx..... .....	Режим "Manual Control " может быть активирован только в том случае, если устройство работает самостоятельно, или находится в режиме Master в комбинации Master-Slave. Настройка актуальна только в том случае, если устройство не управляется с помощью DMX. "Manual Control" служит для целенаправленной проверки определенной функции.
Advanced (Access Code: 088)	Calibration	Pan = xxx..... Tilt = xxx..... .....	Ручная регулировка всех каналов
	Personal Set	No Display DC	Включение и отключение отображения на дисплее индикатора уровня заряда батареи
		No Reset AC/DC	Включить или отключить сброс при смене режима работы. Если данный режим отключен, при переходе работы прибора от сети на питание от батареи, голова вращения уйдет в сброс (Reset)
		LED Full	Включение и выключение режима энергосбережения

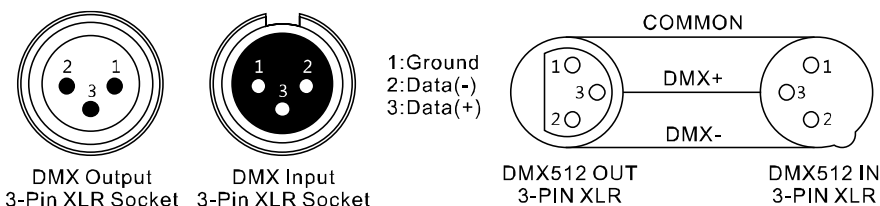
### 3.3 Подключения:



- 3-контактный выходной разъем XLR
  - 3-контактный входной разъем XLR для подключения сигнала управления (например, DMX консоли).
  - Подключение внешнего аккумулятора
  - Разъем PowerCon для подключения к сети переменного тока.
  - Держатель для предохранителя F5a 250V
  - ON/OFF переключатель
- При замене предохранителя всегда отключайте вилку из розетки и используйте только указанные типы предохранителей!**

### DMX -Подключение:

В качестве DMX входа и DMX выхода, используются разъемы XLR.





### 3.4 Соединения в режиме „DMX“:

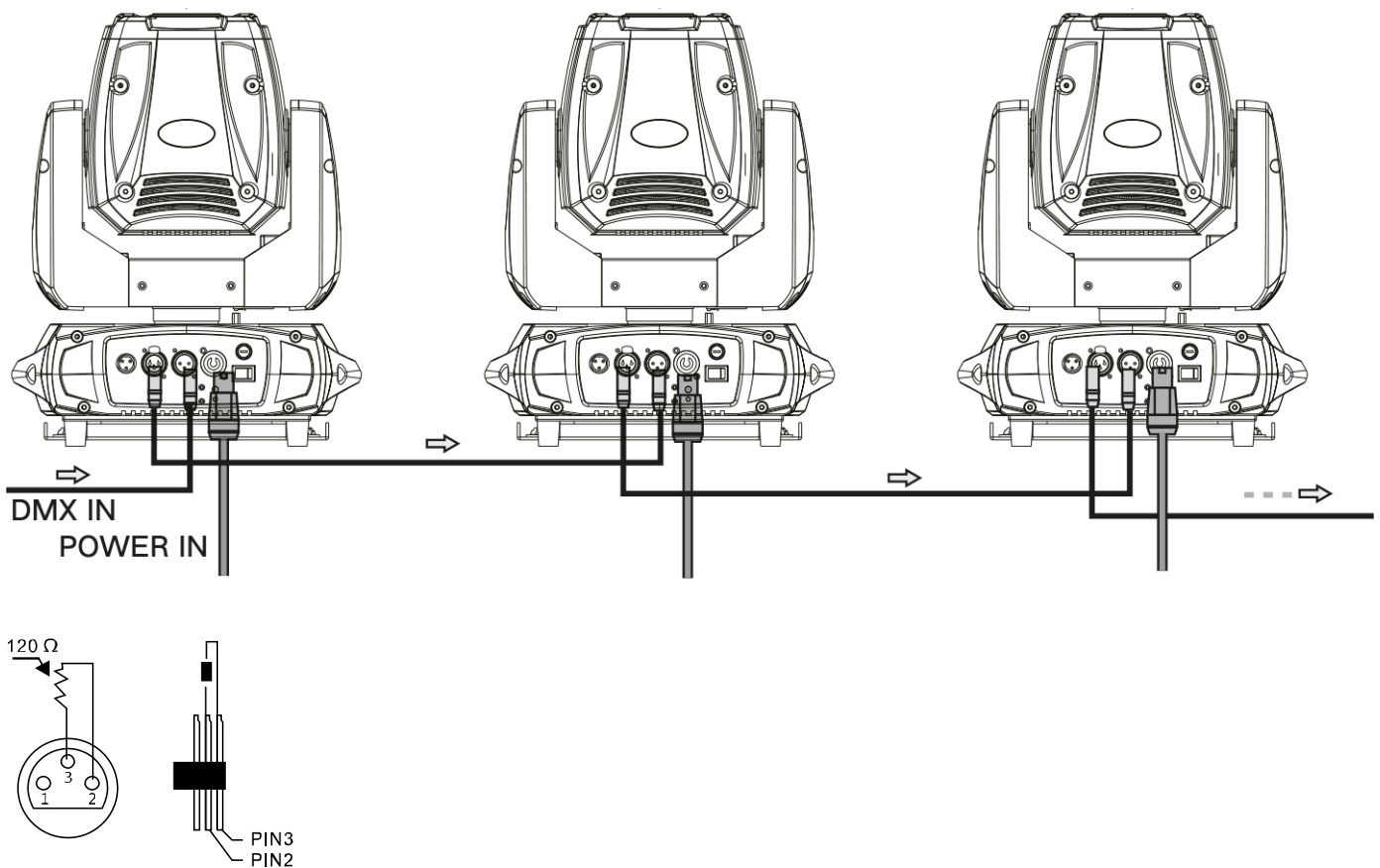
DMX512 (англ. Digital Multiplex) — стандарт, описывающий метод цифровой передачи данных между контроллерами и световым оборудованием, а также дополнительным оборудованием посредством общего кабеля управления.

Стандарт DMX512 позволяет управлять по одной линии связи одновременно 512 каналами, (не путать каналы с приборами, один прибор может использовать иногда несколько десятков каналов). Каждый прибор имеет определённое количество управляемых дистанционно параметров и занимает соответствующее количество каналов в пространстве DMX512.

#### DMX-подключение:

Подключите XLR-кабелем DMX-«выход»(OUT) прибора с DMX-входом(IN) DMX-контроллера или другого DMX-устройства. Подключите XLR-кабелем «вход»(IN) первого DMX-прибора с «выходом»(OUT) второго и так далее, чтобы сформировать последовательное цепное соединение. Если общая длина кабеля 300м, или подключение в одной цепи DMX составляет более 32 устройств, то для обеспечения надлежащей передачи данных, сигнал должен быть усилен с помощью сплиттера/разветвителя DMX (например, Involight DMXS4, DMXS6 или DMXS8).

**ВАЖНО:** Для установок с очень длинным DMX-кабелем или из-за высоких электрических помех, например, на дискотеке, рекомендуется использовать «DMX-терминатор». «DMX терминатор» будет служить XLR-разъёму как сопротивление 120 Ом между контактами 2 и 3, и вставляется в последний выходной разъём DMX-линии.



### 3.5 Подключения в режиме „Master/Slave“:

Эта функция позволяет синхронизировать несколько световых приборов управляя при этом одним световым устройством, выбирая режим с одного прибора, при включенном Master/Slave, другие также будут работать в этом режиме, например, синхронно от звуковой активации. Эта функция особенно полезна, чтобы начать шоу без существенной траты времени на программирование. Подключите кабелем XLR к DMX-«выходу»(OUT) световой прибор Master (главный) с DMX-входом (IN) первого вспомогательного аппарата, затем подключите DMX-«выход» первого вспомогательного аппарата с DMX-входом второго вспомогательного аппарата и так далее.

### 3.6 Автономный режим:

«Liberty50S» может также использоваться в Автономном режиме без установки DMX-контроллера. Для этого отсоедините «Liberty50S» от контроллера или другого DMX-устройства и активируйте встроенные программы.

## Часть 4: DMX-каналы.

«Liberty50S» может управляться по 13 или 11 DMX-каналам.

**Примечание:** ниже в таблице будут перечислены каналы и их функции по стандарту DMX-512 для управления с помощью DMX-контроллера

Распределение каналов:

Режим/Канальность		Функции	Значение	Описание
16-Bit	8-Bit			
1	1	PAN	0 - 255	PAN движение (панорама)
2		PAN точный	0 - 255	PAN движение точный 16 бит
3	2	TILT	0 - 255	TILT движение (наклон)
4		TILT точный	0 - 255	TILT движение точный 16 бит
5	3	PAN/TILT Скорость	0 - 225	Регулировка скорости вращения (от медленного к быстрому)
			226 - 235	Затемнение при всех движениях
			236 - 245	Затемнение при движении колеса Цвета / Гобо
			246 - 255	Отсутствует функция
6	4	Колесо цвета	0 - 15	Открытый / Белый
			16 - 31	Цвет 1
			32 - 47	Цвет 2
			48 - 63	Цвет 3
			64 - 79	Цвет 4
			80 - 95	Цвет 5
			96 - 111	Цвет 6
			112 - 127	Цвет 7
			128 - 189	Эффект радуги по часовой стрелке (изменение цвета) от медленного к быстрому
			190 - 193	Вращение Стоп
194 - 255	Эффект радуги против часовой стрелке (изменение цвета) от медленного к быстрому			
7	5	Колесо гобо	0 - 9	Открытый
			10 - 19	Гобо 1
			20 - 29	Гобо 2
			30 - 39	Гобо 3
			40 - 49	Гобо 4
			50 - 59	Гобо 5
			60 - 69	Гобо 6
			70 - 89	Гобо 1 Шейк: с увеличением скорости
			90 - 109	Гобо 2 Шейк: с увеличением скорости
			110 - 129	Гобо 3 Шейк: с увеличением скорости
			130 - 149	Гобо 4 Шейк: с увеличением скорости
			150 - 169	Гобо 5 Шейк: с увеличением скорости
			170 - 189	Гобо 6 Шейк: с увеличением скорости
			190 - 255	Смена гобо быстро → медленно
8	6	Вращение гобо	0 - 3	Отсутствует функция
			4 - 127	Вращение по часовой стрелке медленно → быстро
			128 - 131	Стоп вращение гобо
			132 - 255	Вращение против часовой стрелке медленно → быстро

9	7	Строб эффект	0 - 31	Нет строба (затвор закрыт)
			32 - 63	Нет строб эффекта (затвора открыт)
			64 - 95	Строб эффект с увеличением скорости
			96 - 127	Нет строб эффекта (затвора открыт)
			128 - 159	Строб пульс-эффект с увеличением скорости
			160 - 191	Нет строба (затвор закрыт)
			192 - 223	Случайный строб эффект с увеличением скорости
			224 - 255	Нет строб эффекта (затвора открыт)
10	8	Мастер диммер	0 - 255	Мастер диммер 0-100%
11	9	Фокус	0 - 255	Моторизованная фокусировка оптики
12	10	Призма & Вращение	0 - 5	Призма вкл
			6 - 127	Призма выкл
			128 - 255	Вращение призмы от медленного к быстрому
13	11	Специальные функции	0 - 39	Отсутствует функция
			40 - 59	Включить режим энергосбережения
			60 - 79	Отключение режима энергосбережения
			80 - 84	Сброс для всех двигателей
			85 - 87	Сброс двигателей PAN/TILT
			88 - 90	Сброс колеса цвета
			91 - 93	Сброс колеса Гобо
			94 - 96	Отсутствует функция
			97 - 99	Сброс всех остальных двигателей
			100 - 119	Авто программа 1
			120 - 139	Авто программа 2
			140 - 159	Авто программа 3
			160 - 179	Авто программа 4
			180 - 199	Авто программа 5
			200 - 219	Авто программа 6
			220 - 239	Авто программа 7
240 - 255	Авто программы от звуковой активации			

## Часть 5: Беспроводной пульт дистанционного управления (входит в комплект).

Частота: 433МГц



1.Нажмите клавишу „SPOT“, чтобы активировать соединение для управлением функциями с пульта ДУ головой вращения Liberty 50S.

2.Нажмите клавишу „BEAM“ чтобы активировать функции с ДУ для управления головой вращения Liberty 50B.

3.Нажмите клавишу „WASH“ чтобы активировать функции с ДУ для управления головой вращения Liberty 710W

4.Нажмите клавишу „Par“ чтобы активировать функции с ДУ для управления прожектором LIBERTY PAR 1810IP

5.Нажмите клавишу <Dimmer> для включения режима диммер. Нажмите <+> или <-> для увеличения или уменьшения яркости. С помощью клавиш <1>-<9> можно выбрать и установить различные цвета.

6.Нажмите клавишу <Strobe> для включения режима Strobe. Нажмите <+> или <-> для увеличения или уменьшения скорости. С помощью клавиш <1>-<9> выбрать и установить различные цвета.

7.Нажмите клавишу <Auto> для активации автоматических программ. Нажмите < + > или < - > для выбора программы.

Нажмите клавишу <⏪> или <⏩> для регулировки скорости воспроизведения авто-программ

8.Нажмите клавишу <Sound> для включения программ от звуковой активации. Нажмите <+> или <-> для выбора программы. Нажмите клавишу <⏪> или <⏩> для регулировки скорости воспроизведения программ от звуковой активации.

9.Для выхода из режима авто-программ нажмите клавишу <⏹>, после этого прибор вернется в исходное положение

10.Для перехода прибора в режим DMX, нажмите клавишу <DMX>. После нажатии данной клавиши ИК-пульт будет не активен. Для активации ИК-пульта см. пункт 1.

11.Для перехода прибора в режим WDMX, нажмите клавишу <WDMX>. После нажатии данной клавиши ИК-пульт будет не активен. Для активации ИК-пульта см. пункт 1.

Диапазон передачи радиосигнала между ИК-контроллером и световым прибором, при оптимальных условиях составляет до 30 м.

## Часть 6: Установка внутреннего аккумулятора (в комплект не входит).

1. Открутите 4 винта соответствующей отверткой, как отмечено на рисунке, снимите крышку. В левом нижнем углу установлен специальный разъем для подключения внутреннего аккумулятора.

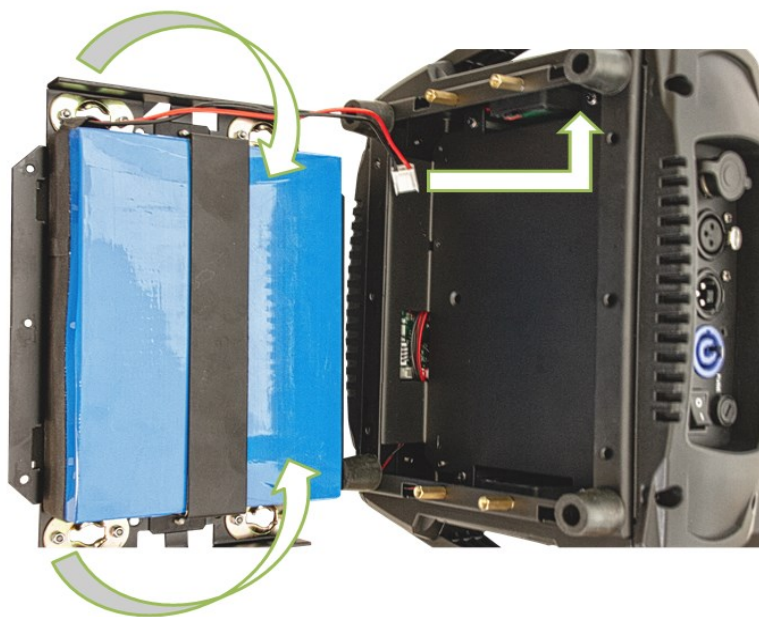


2. Открутите 10 винтов соответствующей отверткой, чтобы открыть отсек для внутреннего аккумулятора.

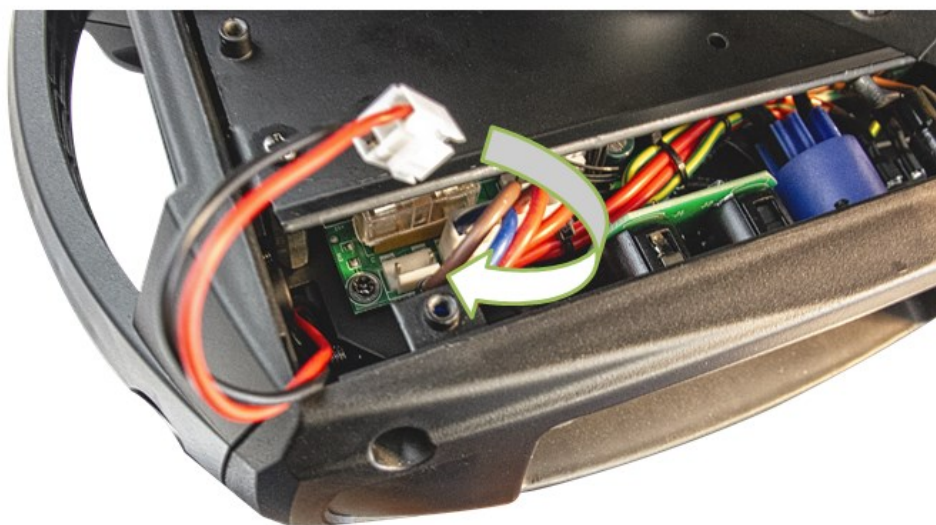




3. Установите аккумулятор в открытый отсек таким образом, чтобы соединительный кабель от аккумулятора был расположен под внутреннее отверстие корпуса.



4. Протяните соединительный кабель от аккумулятора через внутреннее отверстие прибора и подсоедините к 2-ух контактному разъему как показано на рисунке. Обратите внимание на правильное подключение полярности!



**Никогда не используйте батарею с поврежденной оболочкой!** поврежденная оболочка может указывать на внутреннее повреждение аккумуляторной батареи, а значит вероятность короткого замыкания становится значительно выше. Аккумуляторы следует заменять не позднее, чем через год использования. Если батарея при использовании сильно греется – **немедленно прекратите ее работу!** Во время работы допускается небольшой нагрев батареи, но никогда не должна быть горячей.

## Часть 7: Устранение неполадок.

### Устройство не работает, или нет света:

Проверьте подключение к сети и главный предохранитель.

### Устройство не реагирует на команды DMX контроллера:

- Проверьте правильность распайки разъемов и целостность коммутационных кабелей.
- Проверьте настройки DMX адреса и полярность сигнала.
- Проверьте, не лежат ли кабели DMX рядом или вместе с кабелями высокого напряжения.
- Попробуйте использовать другой контроллер DMX.

Если данная рекомендация не привела к успеху, обратитесь к вашему дилеру.

## Часть 8: Обслуживание.

**ВАЖНОЕ ПРИМЕЧАНИЕ:** Отключите устройство от сети перед проведением работ!

Все винты снаружи на корпусе должны быть затянуты и не содержать признаков коррозии. Корпус устройства, монтажные кронштейны и место установки (например, потолок или ферма) не должны быть деформированы, сверление дополнительных отверстий в монтажных кронштейнах не допускается.

Регулярно производите очистку доступных снаружи оптических элементов светового прибора. Частота обслуживания оптических элементов зависит от условий эксплуатации. Влажная или пыльная среда, работающие вблизи генераторы сценического дыма приводят к накоплению грязи на оптических элементах прибора. Для очистки необходимо использовать без ворсовую увлажненную ткань. Никогда не применяйте для очистки прибора спирт или растворители!

**Выполнять очистку оптики допускается самостоятельно, другое техническое обслуживание\* и сервисные работы должны проводиться исключительно авторизованным сервисным центром!**

### Техническое обслуживание\*:

- Очистка вентиляторов охлаждения – ежемесячно
- Очистка фильтров колеса цвета – ежемесячно,
- Очистка колеса гобо – ежемесячно
- Очистка внутренних линз– ежемесячно.
- Смазка подшипников вращающихся частей - каждые 6 месяцев.

### Замена предохранителя:

**ВАЖНО:** При замене предохранителя необходимо менять его на предохранитель того же типа и номинала. Если предохранитель перегорает неоднократно, пожалуйста, обратитесь в сервисный центр.

1. Отключите вилку от розетки и отсоедините разъем шнура питания от устройства.
2. Откройте держатель предохранителя на задней панели с помощью подходящей отвертки.
3. Извлеките неисправный предохранитель из держателя предохранителя.
4. Вставьте новый предохранитель в держатель предохранителя.
5. Вставьте держатель предохранителя на место.

**\*Техническое обслуживание светового оборудования должно осуществляться исключительно авторизованным сервисным центром!**

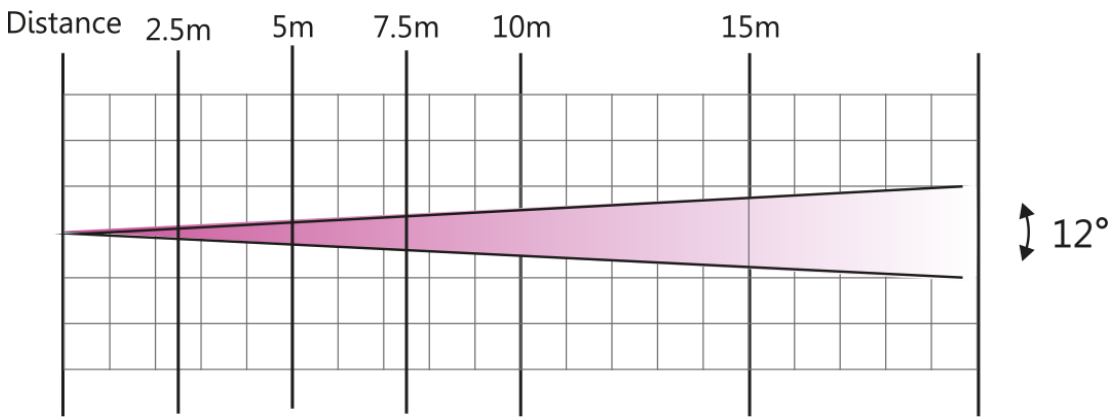
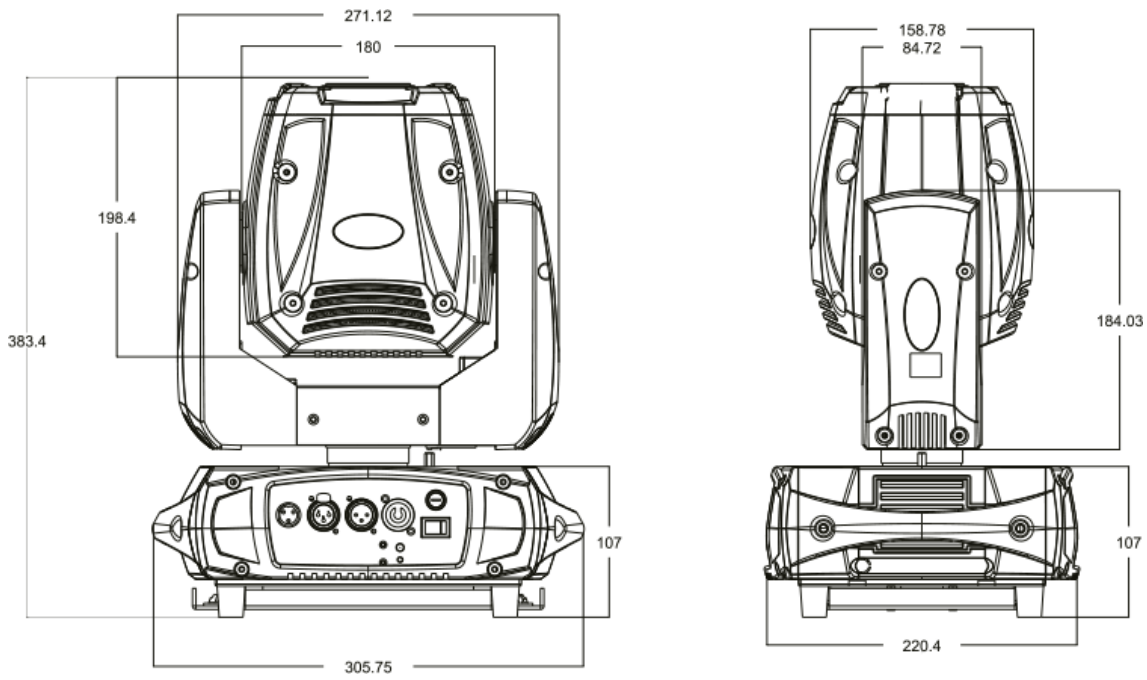
## Часть 9: Технические характеристики.

<b>Наименование модели:</b>	Liberty50S
<b>Категория:</b>	Светодиодная голова вращения
<b>Тип:</b>	Спот
<b>Количество LED:</b>	1
<b>LED - тип</b>	50Вт
<b>Угол раскрытия луча:</b>	12°
<b>Кол-во Гобо:</b>	6 + открытый
<b>Цветовой спектр</b>	Колесо с 7 цветами + белый
<b>Размер гобо:</b>	Наружный диаметр (OD) 21,8 мм / Внутренний диаметр (ID)14.5 мм
<b>DMX вход:</b>	3-pin разъем XLR (IN)
<b>DMX выход:</b>	3-pin разъем XLR (OUT)
<b>DMX режим</b>	11 или 13 каналов
<b>DMX функции:</b>	PAN, TILT, Строб, Диммерг, Гобо, Авто-программы, Смена цвета, Призма (3-фасеттная), Фокус
<b>PAN диапазон:</b>	360°, 540°, 630°
<b>TILT диапазон:</b>	90°, 180°, 255°
<b>Высокочастотный стробоскоп:</b>	> 20 Гц
<b>Автономные режимы:</b>	Режим Авто, Звуковая активация
<b>Элементы управления:</b>	Клавиши „Mode/ESC“, „Up“, „Down“, „Enter“
<b>Элементы индикации</b>	LCD-дисплей
<b>Разъем питания:</b>	POWERCON вход
<b>Материал корпуса:</b>	Металл, пластик ABS
<b>Цвет корпуса:</b>	Черный
<b>Охлаждение:</b>	Вентилятор
<b>Рабочее напряжение:</b>	АС90-260В, 50/60Гц
<b>Потребляемая мощность:</b>	В режиме зарядки аккумулятора 190Вт; в заряженном состоянии: 100Вт
<b>Тип Батареи:</b>	Литий
<b>Время зарядки аккумулятора</b>	От 0% до 100% около 5,5 часов
<b>Максимальное время работы от аккумулятора:</b>	5-6 часов (полная мощность), до 12 часов (в эко режиме)
<b>Функция рабочей температуры</b>	- 20 °С до 45°С
<b>Размеры:</b>	305x383x220 мм
<b>Вес:</b>	8,7 кг



# Liberty50S

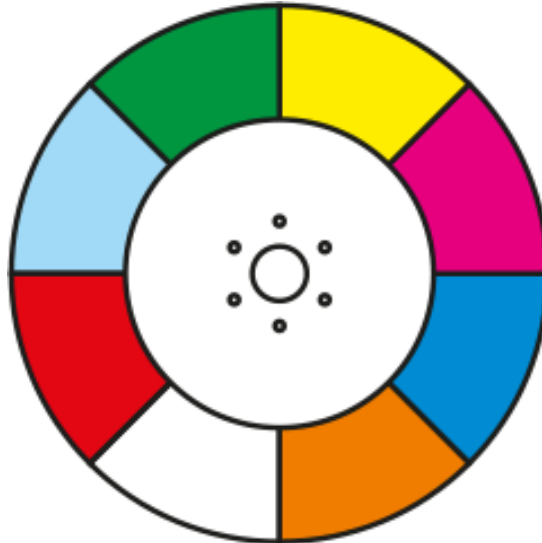
Схема размеров/Освещенность/Колесо гобо/Колесо цвета:



Колесо Гобо:



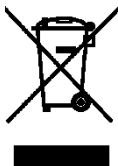
Колесо цвета:



## Часть 10: Охрана Окружающей Среды.

### Для всех жителей Европейского Союза:

На данное изделие распространяется Европейская директива 2002/96/ЕС. Не утилизируйте свой старый прибор вместе с бытовым мусором.



Этот символ на изделии или упаковке указывает, что утилизация данного продукта может нанести вред окружающей среде. Утилизируйте прибор (или используемые для него батареи) не как несортированный бытовой мусор. Использованные батареи должны быть утилизированы на специализированное предприятие для утилизации. Это устройство должно быть возвращено дистрибьютору или в местную компанию по переработке. Уважайте местные экологические правила.

### Декларация о соответствии:

Продукты INVOLIGHT соответствуют основным требованиям и другим соответствующим спецификациям директив - Директива по электромагнитной совместимости 2014/30 / ЕС и Директива LVD 2014/35 / ЕС

## Часть 11: Гарантия.

Ознакомьтесь подробно с действующими гарантийными условиями у своего дилера. Ремонт оборудования INVOLIGHT разрешается проводить только авторизованным дилерам, назначенным компанией INVOLIGHT. Гарантия аннулируется, если неавторизованный сервис, технический персонал или частное лицо попытается вскрыть корпус или отремонтировать устройство. В случае необходимости ремонта или замены, пожалуйста, уточните точную процедуру обратной доставки с продавцом. При необходимости ознакомьтесь с условиями и положениями продавца, чтобы получить информацию о выполнении гарантийных Обязательств. Гарантийные обязательства учитываются только в том случае, если они уже имеют Дефект при поставке устройства. Гарантия не распространяется на повреждения устройства (например, падение или Перенапряжение). Гарантия также не распространяется на механические Неисправности, такие как сломанные выключатели или детали корпуса. Для получения всех сервисных и ремонтных услуг обратитесь к дилеру, у которого было приобретено устройство.

По состоянию на 01/2019– возможны технические и оптические Изменения в рамках усовершенствования продукции, в том числе без предварительного уведомления.

Ответственность за опечатки и последующую неправильную работу не возлагается  
В случае сомнений проконсультируйтесь с вашим дилером INVOLIGHT.

## Дополнительные Аксессуары.



Наименование:	Описание:	Артикул:
Liberty Core20Ah	<b>Внутренний</b> аккумулятор на 20А для вращающихся голов серии Liberty	452955
Liberty Core10Ah	Внешний аккумулятор на 10А для вращающихся голов серии Liberty	452956

INVOLIGHT

Liberty50S



Diese Leuchte enthält eingebaute LED-Lampen.

A<sup>++</sup>

A<sup>+</sup>

A

~~B~~

~~C~~

~~D~~

~~E~~

} LED

Die Lampen können in der Leuchte nicht ausgetauscht werden.

874/2012



Liberty50S



Bestellnummer: A-000000-06021



INVOLIGHT  
[www.involight.com/ru](http://www.involight.com/ru)