



# РУКОВОДСТВО ПО ЭКСПЛУАТАЦИИ

---

ВЕРСИЯ 1.1

ТРАНСЛЯЦИОННЫЙ ГРОМКОГОВОРИТЕЛЬ:  
| ROXTON HS-30T

# ИНСТРУКЦИЯ ПО ТЕХНИКЕ БЕЗОПАСНОСТИ

1. Внимательно ознакомьтесь с данным руководством по эксплуатации.
2. Сохраните данное руководство по эксплуатации для дальнейшего использования.
3. Выполняйте все инструкции и указания данного руководства по эксплуатации.
4. Трансляционный громкоговоритель и его части не должны соприкасаться с горячими поверхностями или острыми предметами.
5. Запрещается использовать неисправный трансляционный громкоговоритель, а также подключать исправный громкоговоритель к неисправной трансляционной линии (линии оповещения).
6. Запрещается помещать посторонние предметы в трансляционный громкоговоритель через вентиляционные и иные отверстия.
7. Запрещается самостоятельно открывать или разбирать трансляционный громкоговоритель, а также вносить изменения в его составные части и конструкцию.
8. В случае хранения или транспортировки трансляционного громкоговорителя в условиях превышающих установленные документацией, перед эксплуатацией громкоговоритель следует выдержать в комнатной температуре не менее 4-х часов.

# 1. ОГЛАВЛЕНИЕ

---

Инструкция по технике безопасности.....	2
1. Оглавление .....	3
2. Введение.....	4
3. Назначение и возможности.....	5
4. Комплект поставки.....	5
5. Конструкция громкоговорителя.....	6
5.1 Общий вид и составные части.....	6
5.2 Принципиальная схема и отводы трансформатора.....	6
6. Распаковка .....	7
7. Установка громкоговорителя.....	7
8. Подключение громкоговорителя.....	9
9. Возможные неисправности, их причины и способы устранения.....	10
10. Технические характеристики.....	11
11. Транспортировка и хранение.....	12
12. Гарантийные обязательства и сервисное обслуживание.....	13
Приложение А (справочное) Габаритные размеры.....	14

## 2. ВВЕДЕНИЕ

Благодарим Вас за покупку трансляционного громкоговорителя ROXTON (далее – громкоговорителя). Пожалуйста, внимательно ознакомьтесь с данным руководством и следуйте инструкциям по распаковке, подключению, настройке и эксплуатации громкоговорителя. Это позволит правильно использовать все возможности громкоговорителя и продлит срок его службы.

Данное руководство по эксплуатации не включает в себя все варианты внешнего вида и комплектации громкоговорителя, а также не описывает все возможные ситуации, которые могут возникнуть в ходе его распаковки, установки, настройки и эксплуатации. Производитель оставляет за собой право изменять комплектацию, характеристики и внешний вид громкоговорителя без предупреждения.

Уведомление об авторских правах и товарных знаках: ROXTON / РОКСТОН являются зарегистрированными товарными знаками компании ООО «Эскорт Групп».

Обозначения, используемые в данном руководстве по эксплуатации:



### **ВНИМАНИЕ!**

Указания, выделенные данным знаком, являются обязательными для исполнения. Их несоблюдение влечет к преждевременному прекращению гарантийных обязательств производителя (продавца или импортёра) в отношении трансляционного громкоговорителя.

Всю информацию об оборудовании  
ROXTON вы всегда можете найти  
на официальном сайте  
**WWW.ROXTON.RU**

## 3. НАЗНАЧЕНИЕ И ВОЗМОЖНОСТИ

Данный громкоговоритель предназначен для построения систем оповещения, громкоговорящей связи, музыкальной трансляции и фонового озвучивания помещений, и открытых пространств на основе высоковольтных (100 В) трансляционных линий (линий оповещения) и трансляционных усилителей.

Конструкция громкоговорителя и тип излучения его электродинамической головки позволяют развивать высокое звуковое давление при небольшой подводимой мощности и узкой диаграммы направленности, что обеспечивает хорошее качество воспроизведения речи на открытых пространствах.

Громкоговоритель сделан из алюминия и прочного АБС-пластика и имеет высокую степень защиты оболочки, что позволяет эксплуатировать его вне помещений под прямым воздействием солнечных лучей, пыли и атмосферных осадков<sup>1</sup>.

- Максимальная электрическая мощность 30 Вт<sup>2</sup>
- Градация мощности на 30 Вт и 15 Вт
- Номинальное напряжение 100 В
- Корпус из алюминия и прочного АБС-пластика
- Всепогодное исполнение
- Степень защиты оболочки IP66
- П-образный кронштейн из стали для крепления к поверхностям

## 4. КОМПЛЕКТ ПОСТАВКИ

В комплект поставки громкоговорителя входят:

1. Трансляционный громкоговоритель — 1 шт.
2. П-образный кронштейн — 1 шт<sup>4</sup>.
3. Болт М8х16 (с полной резьбой) — 2 шт<sup>3</sup>.
4. Гайка М8 — 2 шт<sup>3</sup>.
5. Шайба М8 DIN 125 — 2 шт<sup>3</sup>.
6. Шайба Гровера М8 DIN 127 — 2 шт<sup>3</sup>.

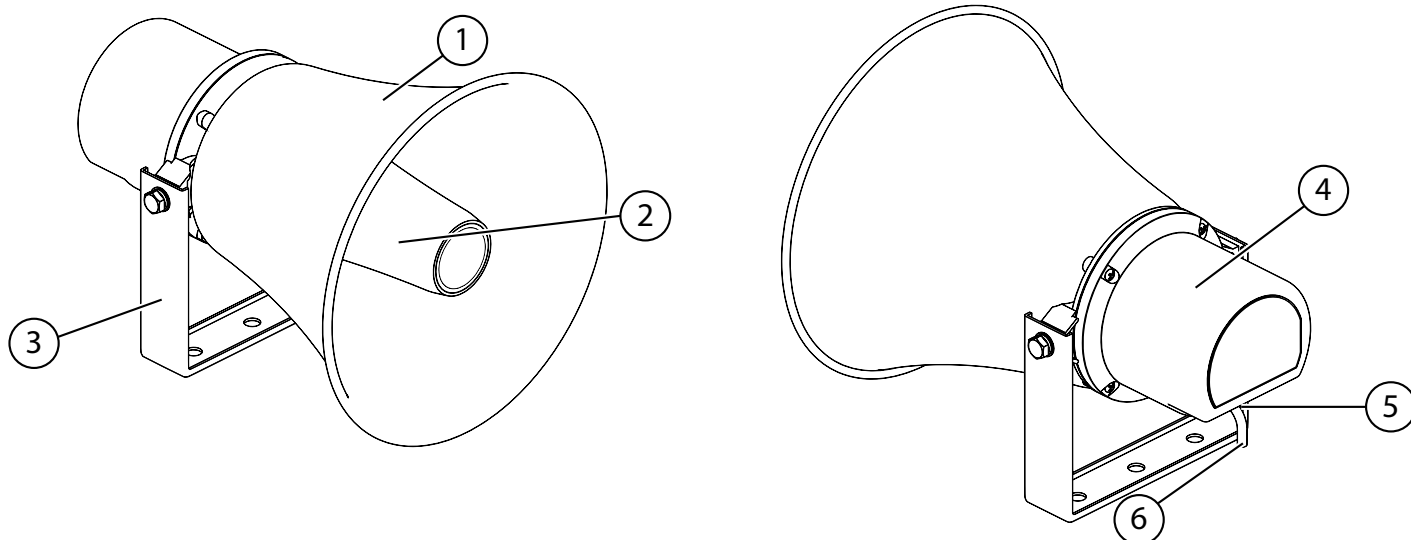
<sup>1</sup> В пределах допустимых техническими характеристиками (см стр.11)

<sup>2</sup> При номинальном напряжении 100 В

<sup>3</sup> Поставляются в установленном на громкоговоритель виде

## 5. КОНСТРУКЦИЯ ГРОМКОГОВОРИТЕЛЯ

### 5.1 ОБЩИЙ ВИД И СОСТАВНЫЕ ЧАСТИ



1. Рупор громкоговорителя
2. Звуковой отражатель
3. П-образный кронштейн

4. Задний колпак
5. Кабельный ввод (разг. Сальник)
6. Соединительный кабель

### 5.2 ПРИНЦИПАЛЬНАЯ СХЕМА И ОТВОДЫ ТРАНСФОРМАТОРА

Для подключения к трансляционным линиям громкоговоритель оборудован понижающим трансформатором согласующим импеданс трансляционной линии с импедансом динамической головки громкоговорителя, принципиальная схема которого изображена на Рисунке 5.1.



**ВНИМАНИЕ!**

В рупорных громкоговорителях установлены неполярные конденсаторы, выполняющие функцию ФВЧ 1-ого порядка. Для осуществления функции контроля целостности трансляционной линии с данными громкоговорителями необходимо присутствие нагрузки (резистор номиналом от 2,2 кОм до 2,7 кОм 5Вт) на конце трансляционной линии.

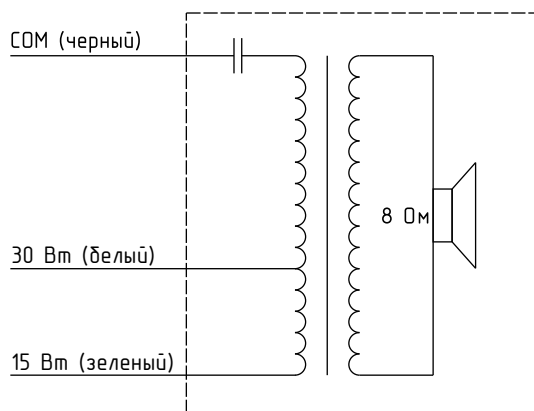


Рисунок 5.1 Принципиальная схема громкоговорителя

## 6. РАСПАКОВКА

Пожалуйста, распакуйте и осмотрите громкоговоритель на предмет повреждений полученных в ходе транспортировки. Проверьте соответствие комплекта поставки перечню предметов указанному в руководстве по эксплуатации. При обнаружении повреждений громкоговорителя или недостающих предметов незамедлительно свяжитесь с продавцом.

Не выбрасывайте упаковку до выяснения причин выхода из строя оборудования. Рекомендуется сохранить заводскую упаковку на случай повторной транспортировки громкоговорителя.

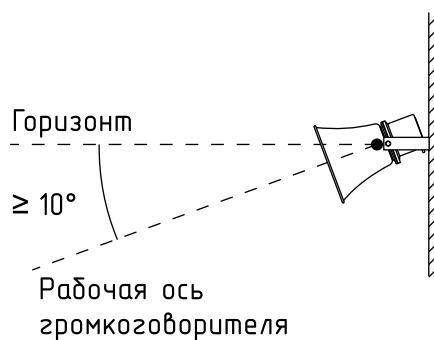
## 7. УСТАНОВКА ГРОМКОГОВОРИТЕЛЯ



### ВНИМАНИЕ!

При установке громкоговорителя в местах, подверженных попаданию атмосферных осадков, запрещается устанавливать угол наклона рабочей оси громкоговорителя относительно оси горизонта менее чем  $10^\circ$  или любое другое положение, приводящее к попаданию в рупор громкоговорителя посторонних предметов или жидкостей (Рис. 7.1).

Установка громкоговорителя должна осуществляться на твёрдую неподвижную поверхность, обеспечивающую надёжную фиксацию громкоговорителя, а также исключающую контактирование корпуса громкоговорителя с посторонними предметами.

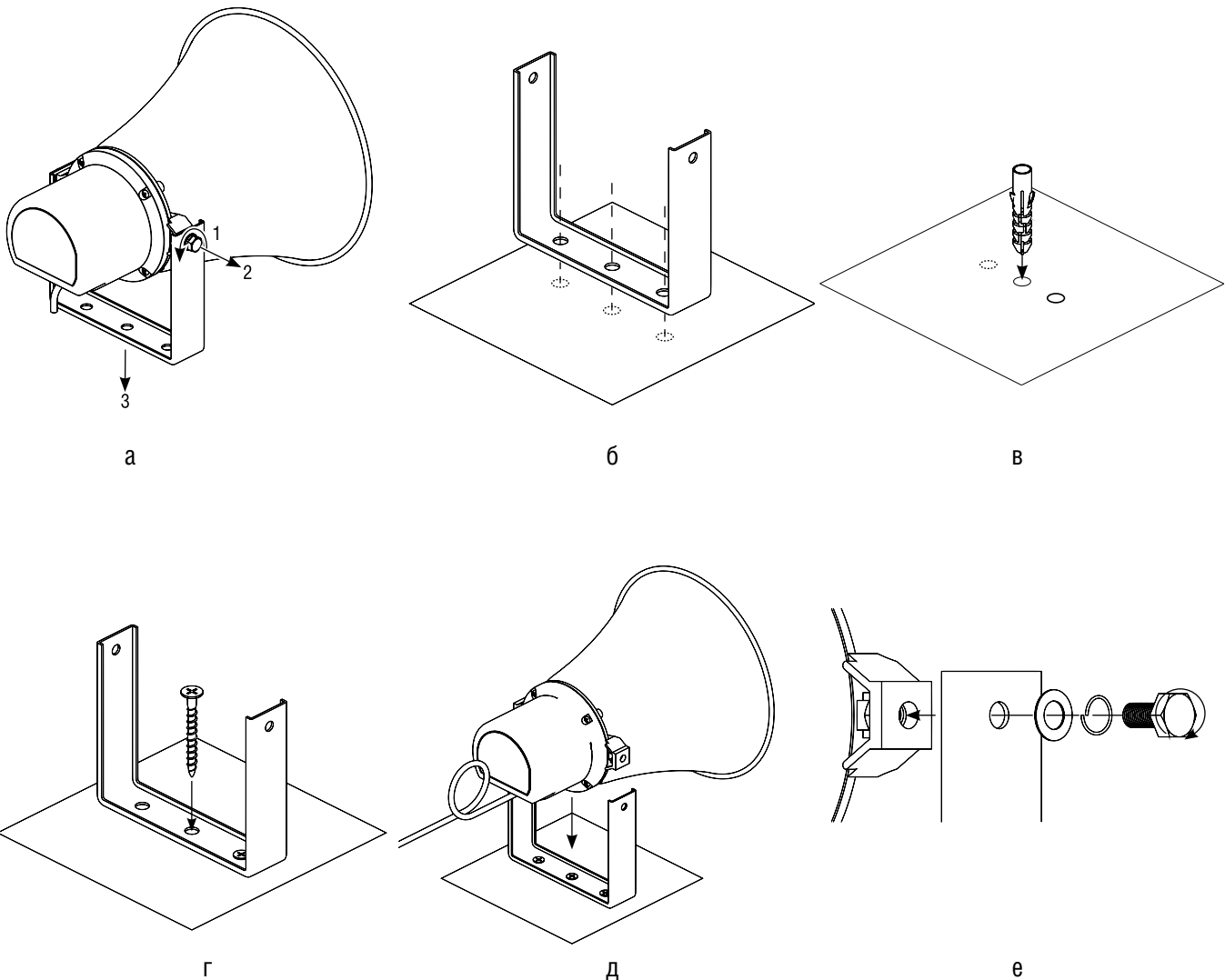


**Рисунок 7.1** Минимально допустимый угол наклона громкоговорителя при его установке на открытом пространстве.

## 7. УСТАНОВКА ГРОМКОГОВОРИТЕЛЯ

### Порядок установки громкоговорителя:

1. Выкрутить болты крепления кронштейна, отсоединить П-образный кронштейн от громкоговорителя (**Рис. 7.2, а**).
2. В соответствии с установочными размерами кронштейна (**Приложение А, Рис. А.2**) следует нанести разметку на установочную поверхность (**Рис. 7.2, б**) и при необходимости установить в поверхность крепёжные изделия (дюбели или анкера), проделав отверстия в нужных местах (**Рис. 7.2, в**).
3. Зафиксировать кронштейн на поверхности крепежными элементами (шурупы, саморезы или анкерные болты) (**Рис. 7.2, г**). Установленный кронштейн должен плотно прилегать к поверхности и не должен иметь люфта.
4. Установить громкоговоритель на кронштейн, выбрать необходимый угол наклона громкоговорителя и зафиксировать громкоговоритель на кронштейне (**Рис. 7.2, д**), затянув болты крепления (**Рис. 7.2, е**).



**Рисунок 7.2** Порядок установки громкоговорителя



## 8. ПОДКЛЮЧЕНИЕ ГРОМКОГОВОРИТЕЛЯ



### ВНИМАНИЕ!

Подключение громкоговорителя осуществляется только параллельным подключением к обесточенной и исправной трансляционной линии.

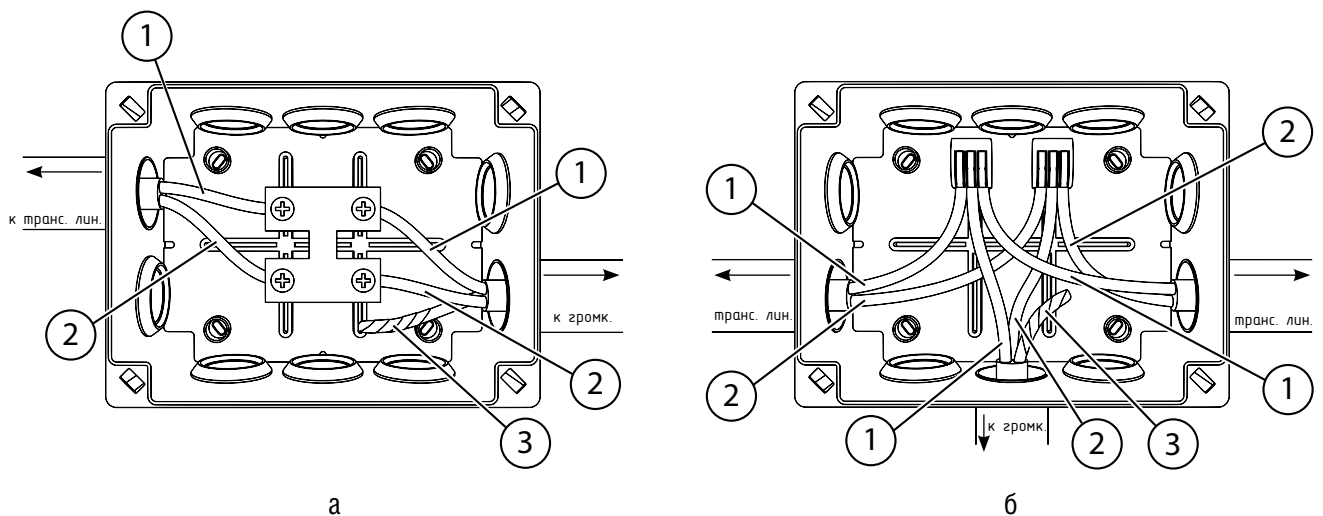


### ВНИМАНИЕ!

При установке громкоговорителя вне помещений, элементы и способ его подключения к трансляционной линии (распределительная коробка, электрические соединители, способы изоляции и т.д.) должны обеспечивать уровень защиты электрического соединения не ниже степени защиты оболочки IP44<sup>2</sup>.

### Порядок подключения громкоговорителя к трансляционной линии:

1. Подвести соединительный кабель громкоговорителя к месту подключения к трансляционной линии (распределительной коробке и т.п.).
2. Выбрать жилу требуемой мощности (**Табл. 8.1**) и, соблюдая полярность, подсоединить её к трансляционной линии при помощи электрического соединителя (клеммная колодка, колпачок СИЗ и т.п.)<sup>1,2</sup>
3. Заизолировать неиспользуемые жилы соединительного кабеля (**Рис. 8.1**).



**Рисунок 8.1** Схема соединения с трансляционной линией громкоговорителя: а – оконечного; б – промежуточного; 1 – провод трансляционной линии 100В, 2 – провод трансляционной линии ОБЩ., 3 – неиспользуемая (заизолированная) жила соединительного кабеля

ЦВЕТ ПРОВОДА (ЖИЛЫ)	НОМИНАЛЬНАЯ МОЩНОСТЬ	ИМПЕДАНС
Белый	30 Вт	333 Ом
Зеленый	15 Вт	666 Ом
Черный	ОБЩ	–

**Таблица 8.1** Отводы понижающего трансформатора громкоговорителя

<sup>1</sup> При подключении провода к винтовым клеммным колодкам рекомендуется использование специальных наконечников (вилочный, кольцевой и т.п.)

<sup>2</sup> Соединение проводов скруткой не рекомендуется.

## 9. ВОЗМОЖНЫЕ НЕИСПРАВНОСТИ, ИХ ПРИЧИНЫ И СПОСОБЫ УСТРАНЕНИЯ

В ходе эксплуатации громкоговорителя возможно возникновение различных неисправностей. Наиболее часто встречаемые неисправности, их причины и способы устранения указаны в **Таблице 9.1**.

ПРИЗНАК НЕИСПРАВНОСТИ	ПРИЧИНА НЕИСПРАВНОСТИ	СПОСОБЫ УСТРАНЕНИЯ
Громкоговоритель подключен к трансляционной линии, но звук отсутствует	Трансляционная линия неисправна	Проверить трансляционную линию на отсутствие короткого замыкания и напряжения
	Трансляционный усилитель неправильно настроен или неисправен	Проверить исправность и настройки трансляционного усилителя
	Громкоговоритель неправильно подключен к трансляционной линии	Проверить правильность подключения громкоговорителя ( <b>см. стр. 9</b> )
Громкоговоритель подключен к трансляционной линии, но звук тихий	Был выбран неверный отвод понижающего трансформатора громкоговорителя	Выбрать нужный отвод трансформатора ( <b>см. табл. 8.1</b> ) и правильно подключить его к трансляционной линии ( <b>см. стр. 9</b> )
	Слабый уровень выходного сигнала трансляционного усилителя	Проверить правильность регулировки уровней сигналов (разг. громкости) трансляционного усилителя
Громкоговоритель подключен к трансляционной линии, но звук громкий и неразборчивый (с искажениями)	Уровень выходного сигнала трансляционного усилителя превышает допустимое номинальное напряжение громкоговорителя	Установить уровень выходного сигнала на трансляционном усилителе ниже номинального напряжения громкоговорителя ( <b>см. стр. 11</b> )
Громкоговоритель подключен к трансляционной линии, но при воспроизведении звука громкоговоритель вибрирует и дребезжит	Громкоговоритель плохо закреплён на поверхности или касается корпусом посторонний предмет	Проверить правильность установки громкоговорителя ( <b>см. стр. 8</b> )

**Таблица 9.1** Возможные неисправности, их причины и способы устранения

При возникновении неисправностей, не описанных в данном руководстве по эксплуатации, свяжитесь с поставщиком громкоговорителя.

# 10. ТЕХНИЧЕСКИЕ ХАРАКТЕРИСТИКИ

Технические характеристики громкоговорителя указаны в **Таблице 10.1**.

МОДЕЛЬ	ROXTON HS-30T	ROXTON HS-50T
Макс. электрическая мощность	30 Вт	50 Вт
Номинальное входное напряжение	100 В	
Отводы трансформатора	30/15 Вт	50/25 Вт
Частотный диапазон	200 Гц – 12 кГц	200 Гц – 14 кГц
Максимальный уровень звукового давления (1м)	123 дБ SPL	126 дБ SPL
Чувствительность (1 Вт, 1 м)	109 дБ SPL	110 дБ SPL
Импеданс (1 кГц)	333 Ом	200 Ом
Углы раскрытия (1 кГц/4 кГц)	120°/30°	90°/50°
Количество полос	1	
Дополнительные возможности	Градация мощности, Встроенный ФВЧ 1-го порядка	
Цвет	Серый	
Материал корпуса	Алюминий	
Степень защиты <sup>1</sup>	IP66	
Диапазон рабочих температур	от -35° С до +55° С	
Температура хранения	от -45° С до +55° С	
Входное соединение	Кабель 3-жильный, 200 мм	
Тип крепления	П-образный кронштейн (сталь)	
Габариты (Диаметр×Глубина) <sup>2</sup>	Ø246×292 мм	Ø325×350 мм
Степень защиты оболочки	IP66	
Масса (нетто)	2.1 кг	2.3 кг

**Таблица 10.1** Технические характеристики громкоговорителей

<sup>1</sup> Степень защиты оболочки обозначаемая в соответствии с ГОСТ 14254-2015

<sup>2</sup> Без учёта габаритов креплений и дополнительных элементов входного соединения

# 11. ТРАНСПОРТИРОВКА И ХРАНЕНИЕ

Транспортировка и хранение громкоговорителя должны осуществляться только в заводской упаковке или её аналоге, удовлетворяющему требованиям данного руководства по эксплуатации.

Транспортировка громкоговорителя должна осуществляться в упакованном виде любым видом наземного, водного или воздушного транспортного средства при температуре окружающей среды в диапазоне от  $-50^{\circ}\text{C}$  до  $+50^{\circ}\text{C}$  и относительной влажности воздуха до 80 %, при отсутствии воздействия прямого солнечного излучения и атмосферных осадков.

Громкоговоритель должен храниться в упакованном виде, в сухом помещении на стеллажах или поддонах при температуре окружающей среды в диапазоне от  $-45^{\circ}\text{C}$  до  $+55^{\circ}\text{C}$  и относительной влажности воздуха не более 90 %. Не допускается воздействие паров кислот, щелочей и других агрессивных примесей, а также воздействия прямого солнечного излучения и атмосферных осадков

Громкоговоритель в заводской упаковке запрещается штабелировать более чем на 6 ярусов.

Максимальная нагрузка при штабелировании, допущенная для размещения на громкоговорителе в заводской упаковке, составляет 22 кг.

## 12. ГАРАНТИЙНЫЕ ОБЯЗАТЕЛЬСТВА И СЕРВИСНОЕ ОБСЛУЖИВАНИЕ

Гарантийный срок эксплуатации на громкоговоритель составляет 12 месяцев с даты приобретения.

Средний срок службы громкоговорителя составляет не менее 10 лет с даты приобретения.

Если дату приобретения громкоговорителя установить невозможно, то гарантийный срок и средний срок службы исчисляются от даты производства, которая указывается на задней стороне громкоговорителя.

По истечении гарантийного срока, ремонт техники осуществляется на платной основе.

При отсутствии документа, подтверждающего факт приобретения громкоговорителя, в бесплатном ремонте может быть отказано.

Если неисправный громкоговоритель был сдан в ремонт до истечения гарантийного срока, то он продлевается на время, в течение которого громкоговоритель находился в ремонте.

Гарантийные обязательства производителя (продавца или импортёра) не распространяются:

- На громкоговоритель, чьи неисправности и недостатки вызваны несоблюдением техники безопасности, условий эксплуатации и хранения, описанных в руководстве по эксплуатации, прилагаемого к оборудованию.
- На громкоговоритель, использованный не по назначению.
- На расходные материалы, а также на части громкоговорителя, неисправность которых стала результатом естественного износа.

Гарантийные обязательства не включают в себя компенсацию за демонтаж и монтаж громкоговорителя и другие затраты, косвенно связанные с необходимым ремонтом.

### ТЕХНИЧЕСКАЯ ПОДДЕРЖКА ROXTON

В случае возникновения трудностей с подключением, настройкой и эксплуатацией оборудования и программного обеспечения ROXTON

support@roxton.ru

### СЕРВИСНЫЙ ЦЕНТР ROXTON

Гарантийный и постгарантийный ремонт, а также техническое обслуживание оборудования ROXTON

service@roxton.ru

## ПРИЛОЖЕНИЕ А

(справочное)

### ГАБАРИТНЫЕ РАЗМЕРЫ

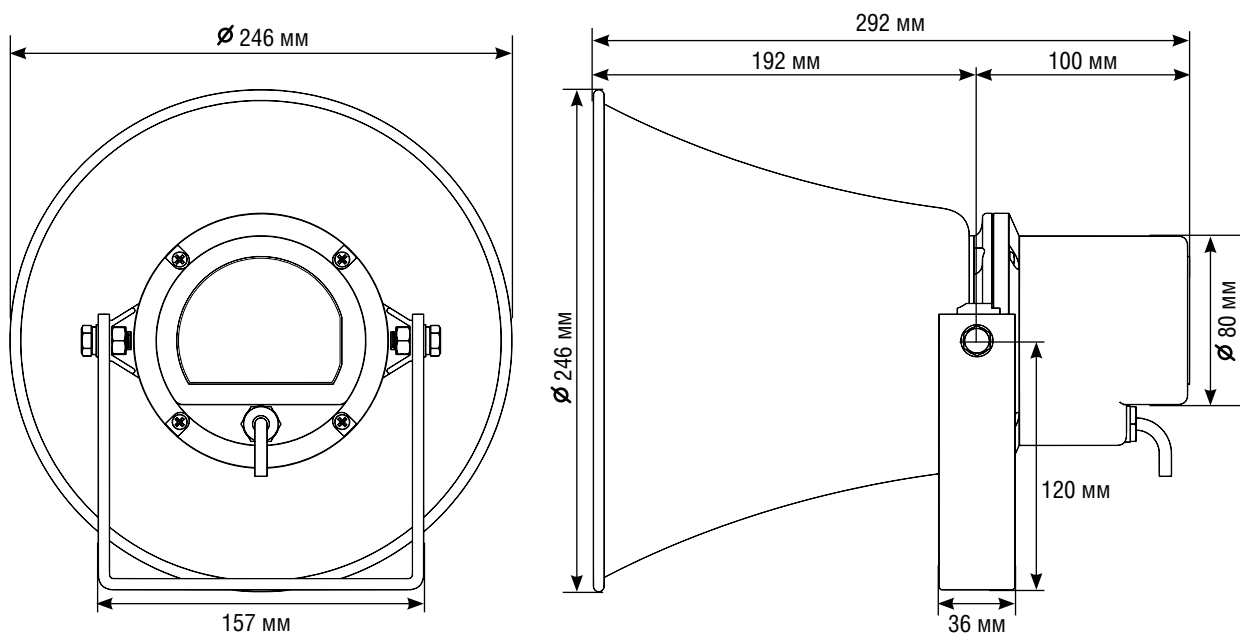


Рисунок А.1 Габаритные размеры ROXTON HS-30T

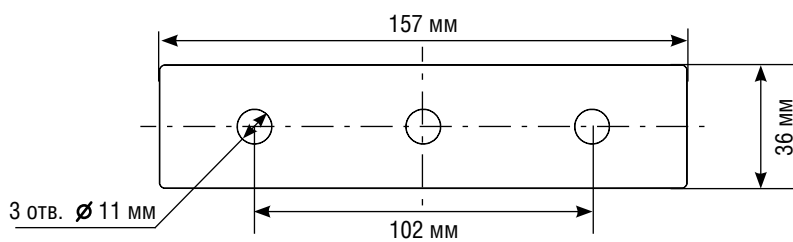


Рисунок А.2 Установочные размеры П-образного кронштейна



**WWW.ROXTON.RU**