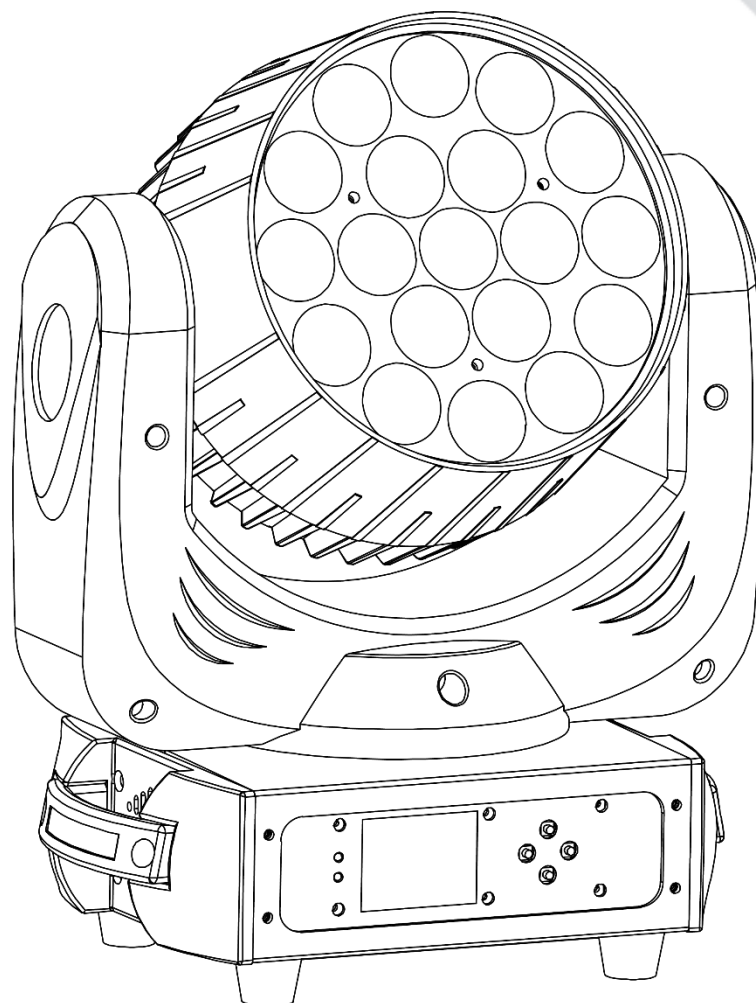


# **PROСВЕТ**



## **WASH 19-15Z RGBW MKII**

**Паспорт. Руководство пользователя.**

## Содержание

1. Введение.....	3
2. Правила эксплуатации.....	3
3. Меры предосторожности при монтажных работах.....	4
4. Электротехническая безопасность.....	5
5. Техническое обслуживание и очистка.....	6
6. Замена плавкого предохранителя.....	6
7. Схема распайки разъемов DMX.....	7
8. Функции меню прибора .....	8
9. Таблица каналов управления.....	9
10. Технические характеристики.....	13
11. Габариты прибора .....	14
12. Фотометрические данные.....	14
13. Гарантийные обязательства.....	15

## 1. Введение

Благодарим вас за то, что выбрали профессиональный световой прибор **PROCET WASH 19-15Z RGBW MKII**

### **ВНИМАНИЕ!**

В целях собственной безопасности, пожалуйста, внимательно изучите данное руководство по эксплуатации перед установкой и эксплуатацией оборудования.

Данный прибор прошел двухэтапный контроль качества перед выпуском с производства и отправкой клиенту. При получении тщательно проверьте картонную упаковку на предмет повреждений во время транспортировки. При распаковке также внимательно осмотрите непосредственно сам прибор. В случае обнаружения любых повреждений, причиненных во время транспортировки, свяжитесь с поставщиком и не используйте прибор.

## 2. Правила эксплуатации

- Если прибор подвергся воздействию перепада температур, вызванного изменениями в условиях окружающей среды, не включайте его до тех пор, пока он не достигнет комнатной температуры.
- Во время транспортировки или перемещения избегайте падений прибора, сильных встрясок и вибраций.
- Не переносите прибор за вращающиеся элементы. Это может привести к повреждению механических частей прибора.
- Перед установкой прибора убедитесь в том, что место для его монтажа соответствует требованиям к безопасности.
- Проверьте состояние всех линз. Рекомендуется заменять линзы в случае возникновения повреждений или сильных царапин.
- Чтобы гарантировать длительный срок службы прибора, не устанавливайте его в сырых помещениях, а также в помещениях, температура окружающей среды в которых превышает 40 градусов.
- Не укладывайте силовые кабели на пол, чтобы избежать травм, вызываемых поражением электрическим током.
- Убедитесь в том, что установкой и эксплуатацией светового прибора занимается квалифицированный специалист, знакомый с его работой и обладающий соответствующими навыками и квалификацией. Большинство повреждений и травм происходят по причине неправильного обращения с оборудованием.
- Сохраните оригинальную упаковку прибора для его дальнейшей транспортировки в случае необходимости.
- Избегайте перегрева прибора, воздействия на него чрезмерной влаги или пыли.
- Не пытайтесь производить замену элементов в приборе без инструкций со стороны производителя или сертифицированной сервисной службы.

- Гарантия не распространяется на неисправности, например, короткие замыкания, поражения электрическим током и т.д., вызванные отказом пользователя следовать инструкциям, изложенным в настоящем руководстве, или неправомерным использованием оборудования.
- Не направляйте световой поток прибора на горючие вещества.
- Расстояние между прибором и освещаемым объектом должно быть не менее 2 метров.
- Не смотрите на источник света, тем более через увеличительные стекла, (особенно это касается людей, страдающих приступами эпилепсии), так как луч света может вызвать повреждения органов зрения.
- Обеспечьте минимальное свободное пространство в 10 см от вентиляционных отверстий для нормального охлаждения прибора.

### **3. Меры предосторожности при монтажных работах.**

- Установка приборов на высоте требует особых знаний и опыта, знаний расчета рабочих нагрузок, использования специальных материалов и средств для монтажа, периодическую инспекцию как монтажных работ, так и самого прибора. Если Вы не обладаете таким опытом – не пытайтесь провести монтаж самостоятельно, а прибегайте к услугам профессионалов. Игнорирование этого требования может привести к травмам различной степени.
- Монтаж прибора необходимо производить с использованием надежной и устойчивой конструкции.
- Не забывайте остудить прибор перед тем, как его касаться руками.
- Никогда не используете прибор без защитных кожухов корпуса! Не пытайтесь использовать прибор, если корпус поврежден.
- Во время монтажа, демонтажа и обслуживания прибора, установленного на высоте, нахождение людей в зоне установки (возможной зоне падения предметов) категорически запрещено
- Прибор можно подвешивать, или устанавливать на поверхность. Перед монтажом прибора на поверхность или специальную конструкцию, убедитесь в том, что она сможет выдержать вес, в 10 раз превышающий вес прибора.
- В качестве дополнительной меры предосторожности во избежание повреждений и травм, вызываемых поломкой крепежных деталей, используйте страховочные тросы. Убедитесь в том, что все крепежные винты надёжно закреплены при монтаже прибора.
- После установки прибора обеспечьте ограничение доступа к нему людей, особенно детей.
- Прибор должен быть надёжно закреплен. Если Вы не уверены в невозможности падения прибора – не устанавливайте прибор!
- Убедитесь в том, что расстояние между любым горючим материалом (например, декорацией) и прибором составляет минимум 0,5 м. Не допускается монтаж оборудования непосредственно на воспламеняющихся поверхностях.
- Никогда не касайтесь шнура питания, вилки и розетки мокрыми или

влажными руками!

- Если Вы намерены произвести его очистку, сначала отсоединяйте его от сети электропитания. Для этого выдерните шнур питания из розетки, удерживая его за вилку!
- Для защиты от поражения электрическим током приборы должны быть заземлены (защищены). Сеть питания должна быть снабжена предохранителем или автоматическим выключателем, а также изоляционной защитой.
- В целях безопасности не устанавливайте прибор в проходах, в местах установки сидений, в местах доступных для детей и животных.
- Недопустимо, чтобы внутрь корпуса попадали посторонние предметы (конфетти, хлопунки, пузыри и пр.). В противном случае, они могут нарушить изоляцию, что может привести к короткому замыканию!
- Прибор необходимо устанавливать в хорошо проветриваемых местах, на расстоянии 50 сантиметров от стен. После установки проверьте вентиляционную решетки и вентиляторы на предмет чистоты и беспрепятственной работы.

#### **4. Электротехническая безопасность**

- Прибор относится к приборам класса защиты I. Прибор должен быть заземлен. Подключение прибора к электрической сети должен осуществлять квалифицированный сотрудник.
- Убедитесь в том, что напряжение и частота питающей сети соответствует техническим требованиям к системе электропитания прибора.
- Никогда не подключайте прибор к диммеру (регулятору, светорегулятору интенсивности освещения).
- Не рекомендуется подключать более четырех световых приборов последовательно во взаимосвязанную цепь, когда питание от одного прибора к другому осуществляется с помощью пропускного светосерого разъема типа «PowerCon» - POWER OUT).
- Шнуры электропитания необходимо прокладывать таким образом, чтобы их нельзя было передавить другими предметами.
- Регулярно проверяйте шнур питания прибора на целостность. В случае обнаружения повреждений, отключите его от сети электропитания и замените на новый!
- Отключайте кабель питания от сети, удерживая его за вилку. Никогда не отключайте прибор, дергая его за шнур.
- Подключайте прибор к сети электропитания только после того, как прибор будет полностью установлен, закреплен и застрахован. Подключайте шнур питания в самую последнюю очередь.

## 5. Техническое обслуживание и очистка

Чтобы сохранить оборудование в надлежащем состоянии и продлить срок его службы, мы рекомендуем регулярно производить его профилактику. Частота профилактических процедур зависит от условий и частоты эксплуатации оборудования. Рекомендуется производить очистку прибора не реже 1 раза в 20-60 дней

1. Регулярно производите очистку линз с внешней и внутренней стороны, чтобы не допустить ослабления потока света в результате скопления на них пыли.
2. Регулярно производите очистку вентиляторов от пыли.
3. Для очистки труднодоступных деталей используйте баллоны со сжатым воздухом
4. Каждые 3-6 месяцев квалифицированный инженер должен производить тщательный внутренний осмотр прибора, чтобы удостовериться в надлежащем состоянии контактов электрической цепи и предотвратить перегрев оборудования в местах ненадежных контактов.

### **ВНИМАНИЕ!**

Мы рекомендуем регулярно производить очистку оборудования. Для очистки используйте влажную, безворсовую ткань. Пожалуйста, не используйте растворители на спиртовой основе.

## 6. Замена плавкого предохранителя

### **ВАЖНО!**

При замене предохранителя необходимо менять его на предохранитель того же типа и номинала. Если предохранитель перегорает неоднократно, пожалуйста, обратитесь в сервисный центр.

1. Отключите вилку от розетки и отсоедините разъем шнура питания от устройства.
2. Откройте держатель предохранителя на задней панели с помощью подходящей отвертки.
3. Извлеките неисправный предохранитель из держателя предохранителя.
4. Вставьте новый предохранитель в держатель предохранителя.
5. Вставьте держатель предохранителя на место.

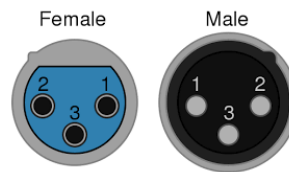
Устанавливать, эксплуатировать и обслуживать прибор могут только квалифицированные пользователи. Все процедуры необходимо осуществлять в соответствии с инструкциями, изложенными в данном руководстве.

## 7. Схема распайки разъемов DMX.

Если Вы пользуетесь контроллером с 5-контактным выходом DMX, вам потребуется переходник с 5-контактного разъема на 3-контактный.

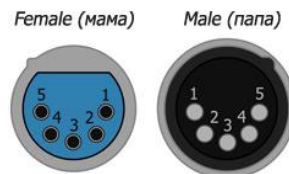
### 3-контактный разъем XLR:

Контакт 1: экран,  
 контакт 2: отрицательный сигнал (-),  
 контакт 3: положительный сигнал (+).

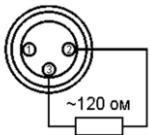


### 5-контактный разъем XLR:

Контакт 1: экран,  
 контакт 2: отрицательный сигнал (-),  
 контакт 3: положительный сигнал (+).  
 Контакты 4 и 5 не используются.



Если при установке оборудования необходимо использовать DMX кабель большой длины, или же необходимо проложить его в местах с повышенным уровнем электрических помех, рекомендуется использовать терминатор DMX линии. Устройство позволяет предотвратить искажение цифровых управляющих сигналов, вызываемое электронными помехами. DMX терминатор представляет собой XLR вилку male (папа) с резистором на 120 Ом, подключенным между 2 и 3 контактами, которая подключается к выходной XLR розетке последнего прибора в цепи.



### ВНИМАНИЕ!

Использование некачественных кабелей может привести к искажению сигнала и прекращению работы сигнальной линии, что может вызвать проблемы в управлении световыми приборами.

## 8. Функции меню прибора

Раздел меню	Функция / значение	Значение / комментарий
<b>DMX Address</b>	001-512	Установка адреса DMX
<b>Run Mode</b>	DMX 13 Ch	Работа в 13-ти канальном режиме
	DMX 24 Ch	Работа в 24-х канальном режиме
	Auto (01 - 08)	Автоматические программы
	Sound	Режим звуковой активации
	Master Auto (01-08)	Автоматические программы (режим мастера)
	Master Sound	Режим звуковой активации (режим мастера)
	Slave	Режим ведомого
<b>Manual</b>	PAN	Установка параметров в ручном режиме.
	TILT	
	Focus	
	Red1	
	Green1	
	Blue1	
	White1	
	Red2	
	Green2	
	Blue2	
	White2	
	Red3	
	Green3	
Blue3		
White3		
<b>Language</b>	Chinese	Выбор языка меню



	English	
<b>Advanced Setup</b>	Pan Reverse	Переворот управления по горизонтали
	Tilt Reverse	Переворот управления по вертикали
	Display Reverse	Переворот дисплея
	Sound Sensitive	Чувствительность микрофона для звуковой активации
	Factory Reset	Сброс до заводских настроек
	Reset Motor	Сброс нулевого положения
	Home Position	Установка нулевого положения для всех функций. Пароль: 018
<b>System Info</b>	on Time	Время работы с момента последнего включения
	Total Time	Общее время работы
	Firmware Version	Версия прошивки
	Running Mode	Режим работы
	Address	Адрес
	Temperature	Температура

## 9. Таблица каналов управления

### 13-ТИ КАНАЛЬНЫЙ РЕЖИМ

Канал	Функция	Значение	Описание
1	PAN	(0-255)	Перемещение по X
2	TILT	(0-255)	Перемещение по Y
3	DIMMER	(0-255)	Линейный диммер, темно ► ярко
4	SHUTTER	(0-9)	Затвор закрыт
		(10-250)	Стробоскоп, медленно ► быстро (1-25Гц)
		(251-255)	Затвор открыт
5	RED	(0-255)	Диммер красного, темно ► ярко
6	GREEN	(0-255)	Диммер зеленого, темно ► ярко
7	BLUE	(0-255)	Диммер синего, темно ► ярко
8	WHITE	(0-255)	Диммер белого, темно ► ярко
9	ZOOM	(0-255)	Изменение угла раскрытия луча
10	СТО	(0-9)	Функция не задана
		(10-255)	Коррекция цветовой температуры 3200К ► 10000К
11	MACRO	(0-7)	Функция не задана
		(8-12)	Цвет 1
		(13-17)	Цвет 2
		(18-22)	Цвет 3
		(23-27)	Цвет 4
		(28-32)	Цвет 5
		(33-37)	Цвет 6
		(38-42)	Цвет 7
		(43-47)	Цвет 8
		(48-52)	Цвет 9
		(53-57)	Цвет 10
		(58-62)	Цвет 11
		(63-67)	Цвет 12
		(68-72)	Цвет 13
		(73-77)	Цвет 14
		(78-82)	Цвет 15
(83-87)	Цвет 16		

		(88-92)	Цвет 17
		(93-97)	Цвет 18
		(98-102)	Цвет 19
		(103-107)	Цвет 20
		(108-112)	Цвет 21
		(113-117)	Цвет 22
		(118-122)	Цвет 23
		(123-181)	Резкая смена цвета медленно ► быстро
		(182-24)	Плавная смена цвета медленно ► быстро
		(241-255)	Режим звуковой активации
12	AUTO (BEAM)	(0-9)	Функция не задана
		(10-39)	Авто программа 1
		(40-69)	Авто программа 2
		(70-99)	Авто программа 3
		(100-129)	Авто программа 4
		(130-159)	Авто программа 5
		(160-189)	Авто программа 6
		(190-219)	Авто программа 7
		(220-255)	Авто программа 8
13	AUTO (PAN/TILT)	(0-10)	Функция не задана
		(11-20)	Авто программа 1
		(21-30)	Авто программа 2
		(31-40)	Авто программа 3
		(41-50)	Авто программа 4
		(51-60)	Авто программа 5
		(61-70)	Авто программа 6
		(71-80)	Авто программа 7
		(81-90)	Авто программа 8
		(91-230)	Авто программы со звуковой активацией
		(231-240)	Перезагрузка
		(241-255)	Функция не задана

## 24-Х КАНАЛЬНЫЙ РЕЖИМ

Канал	Функция	Значение	Описание
1	PAN	(0-255)	Перемещение по X
2	PAN FINE	(0-255)	Точное перемещение по X
3	TILT	(0-255)	Перемещение по Y
4	TILT FINE	(0-255)	Точное перемещение по Y
5	PAN/TILT SPEED	(0-255)	Скорость перемещения по X/Y
6	DIMMER	(0-255)	Линейный диммер, темно ► ярко
7	SHUTTER	(0-9)	Затвор закрыт
		(10-250)	Стробоскоп, медленно ► быстро (1-25Гц)
		(251-255)	Затвор открыт
8	RED1	(0-255)	Диммер красного, темно ► ярко
9	GREEN1	(0-255)	Диммер зеленого, темно ► ярко
10	BLUE1	(0-255)	Диммер синего, темно ► ярко
11	WHITE1	(0-255)	Диммер белого, темно ► ярко
12	RED2	(0-255)	Диммер красного, темно ► ярко
13	GREEN2	(0-255)	Диммер зеленого, темно ► ярко
14	BLUE2	(0-255)	Диммер синего, темно ► ярко
15	WHITE2	(0-255)	Диммер белого, темно ► ярко
16	RED3	(0-255)	Диммер красного, темно ► ярко
17	GREEN3	(0-255)	Диммер зеленого, темно ► ярко
18	BLUE3	(0-255)	Диммер синего, темно ► ярко
19	WHITE3	(0-255)	Диммер белого, темно ► ярко
20	ZOOM	(0-255)	Изменение угла раскрытия луча
21	СТО	(0-9)	Функция не задана
		(10-255)	Коррекция цветовой температуры 3200К ► 10000К
22	MACRO	(0-7)	Функция не задана
		(8-12)	Цвет 1
		(13-17)	Цвет 2
		(18-22)	Цвет 3
		(23-27)	Цвет 4
		(28-32)	Цвет 5

		(33-37)	Цвет 6
		(38-42)	Цвет 7
		(43-47)	Цвет 8
		(48-52)	Цвет 9
		(53-57)	Цвет 10
		(58-62)	Цвет 11
		(63-67)	Цвет 12
		(68-72)	Цвет 13
		(73-77)	Цвет 14
		(78-82)	Цвет 15
		(83-87)	Цвет 16
		(88-92)	Цвет 17
		(93-97)	Цвет 18
		(98-102)	Цвет 19
		(103-107)	Цвет 20
		(108-112)	Цвет 21
		(113-117)	Цвет 22
		(118-122)	Цвет 23
		(123-181)	Резкая смена цвета медленно ► быстро
		(182-24)	Плавная смена цвета медленно ► быстро
		(241-255)	Режим звуковой активации
23	AUTO (BEAM)	(0-9)	Функция не задана
		(10-39)	Авто программа 1
		(40-69)	Авто программа 2
		(70-99)	Авто программа 3
		(100-129)	Авто программа 4
		(130-159)	Авто программа 5
		(160-189)	Авто программа 6
		(190-219)	Авто программа 7
(220-255)	Авто программа 8		
24	AUTO (PAN/TILT)	(0-10)	Функция не задана
		(11-20)	Авто программа 1
		(21-30)	Авто программа 2
		(31-40)	Авто программа 3
		(41-50)	Авто программа 4
		(51-60)	Авто программа 5

		(61-70)	Авто программа 6
		(71-80)	Авто программа 7
		(81-90)	Авто программа 8
		(91-230)	Авто программы со звуковой активацией
		(231-240)	Перезагрузка
		(241-255)	Функция не задана

## 10. Технические характеристики

### ИСТОЧНИК СВЕТА

- Источник света: 19 шт. светодиодов по 15 Вт.
- Срок службы светодиодов: более 50.000 часов
- Тип цветосмешения: RGBW (4 цвета в каждом светодиоде - красный, зеленый, синий, белый)

### КЛЮЧЕВЫЕ ХАРАКТЕРИСТИКИ

- Тип эффекта: WASH, BEAM
- Угол раскрытия луча: 5°-50° (регулируется линейно отдельным DMX-каналом)
- Управление светодиодами: 3 независимо управляемых сегмента (Segment Control).
- Диммер: линейный электронный 0-100%
- Стробоскоп: электронный, частота 1 - 20 раз/с
- Вращение:
  - Вращение по оси X (PAN): 540° (16 бит)
  - Наклон по оси Y (TILT): 270° (16 бит)
- Автокоррекция положения PAN / TILT
- Система охлаждения: интеллектуальная (скорость вращения вентилятора увеличивается с увеличением температуры нагрева)

### УПРАВЛЕНИЕ

- Протоколы управления: DMX512
- Количество каналов DMX512: 13/24 канала (2 режима)

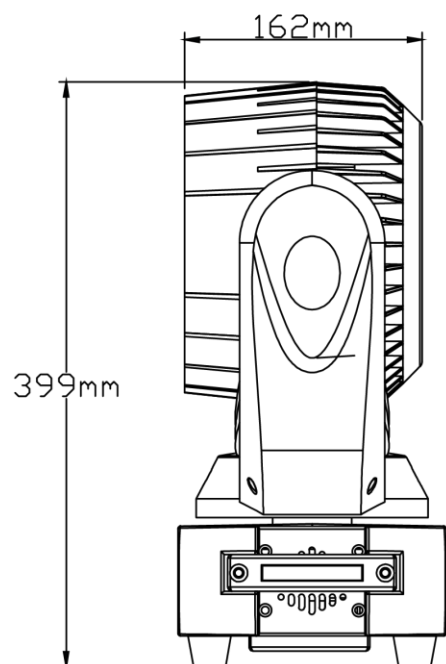
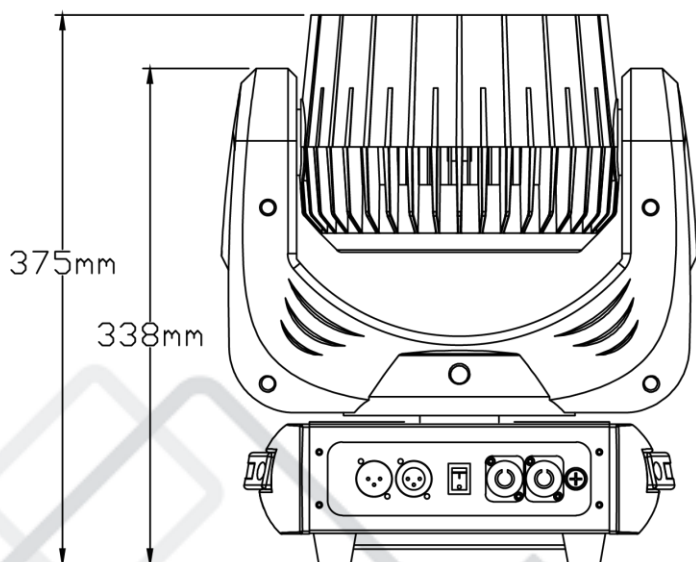
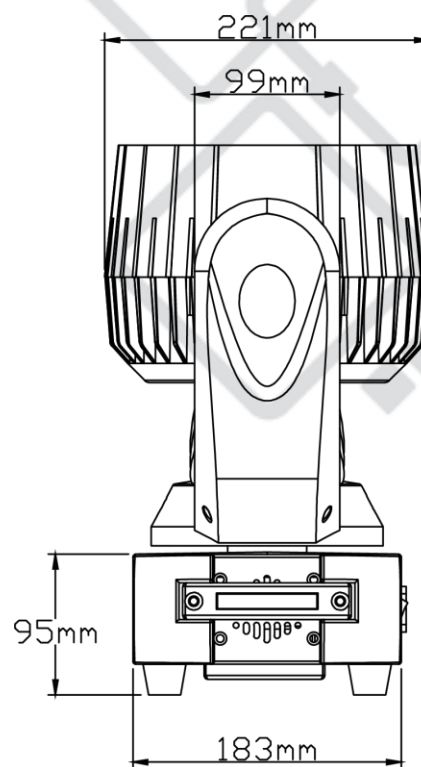
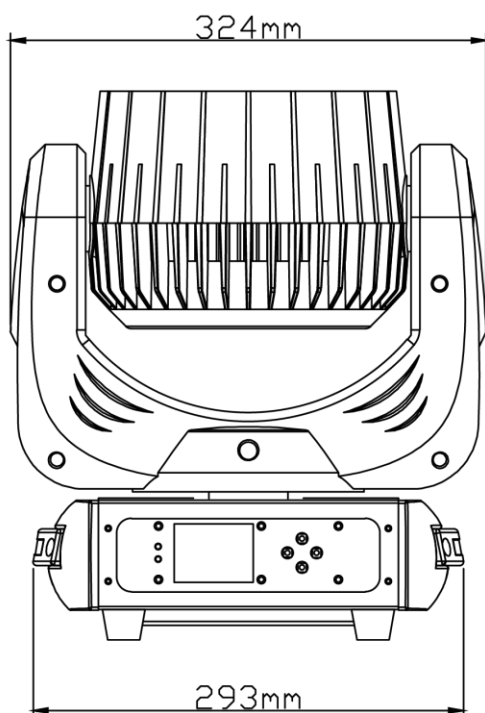
### ГАБАРИТЫ, ВЕС

- Габариты: 324 x 293 x 375 мм
- Вес: 9,7 кг

### ПИТАНИЕ

- Входное напряжение: 100-240 В AC 50/60Гц
- Максимальная потребляемая мощность: 380 Вт @220 В

## 11. Габариты прибора





## 13. Гарантийные обязательства

1. Производитель гарантирует соответствие техническим характеристикам при соблюдении условий эксплуатации, транспортирования, хранения и монтажа.
2. Гарантийный срок эксплуатации исчисляется со дня продажи. При отсутствии корректно заполненного гарантийного талона и штампа поставщика в данном гарантийном талоне, условия гарантии регламентируются договором, а срок гарантии исчисляются со дня подписания акта приема-передачи оборудования.
3. При выявлении неисправностей в течение гарантийного срока поставщик обязуется осуществить ремонт изделия за свой счет. Гарантийные обязательства выполняются только при условии соблюдения правил установки и эксплуатации изделия.
4. Гарантийные обязательства не выполняются при:
  - наличии механических, термических повреждений оборудования или его частей;
  - наличии следов несанкционированного вскрытия и ремонта прибора;
  - наличия следов попадания жидкостей внутрь прибора.

При обнаружении вышеописанных нарушений ремонт производится на платной основе.

5. По вопросам сервисного обслуживания оборудования следует обращаться непосредственно к поставщику. В случае возникновения сложностей в решении сервисных вопросов с поставщиков, вы можете обратиться напрямую к компании-вендору (контакты указаны на сайте [www.anzhee.ru](http://www.anzhee.ru)), обязательно предоставив документ приема-передачи оборудования от поставщика.

**ГАРАНТИЙНЫЙ ТАЛОН № \_\_\_\_\_**

Наименование	<b>PROCBET WASH 19-15Z RGBW MKII</b>
Серийный номер	
Гарантийный срок	
Дата продажи	
Продавец	

Подпись продавца \_\_\_\_\_

М.П.

=====

**«Товар получил в исправном состоянии. С гарантийными условиями ознакомлен и согласен».**

Подпись покупателя \_\_\_\_\_

=====

**ОТМЕТКИ О ПРОИЗВЕДЕННОМ РЕМОНТЕ:**

Дата ремонта \_\_\_\_\_

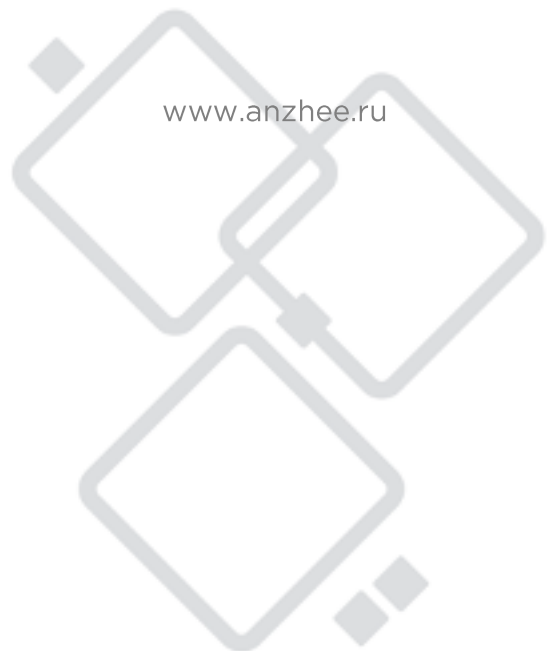
Произведенный ремонт  
\_\_\_\_\_

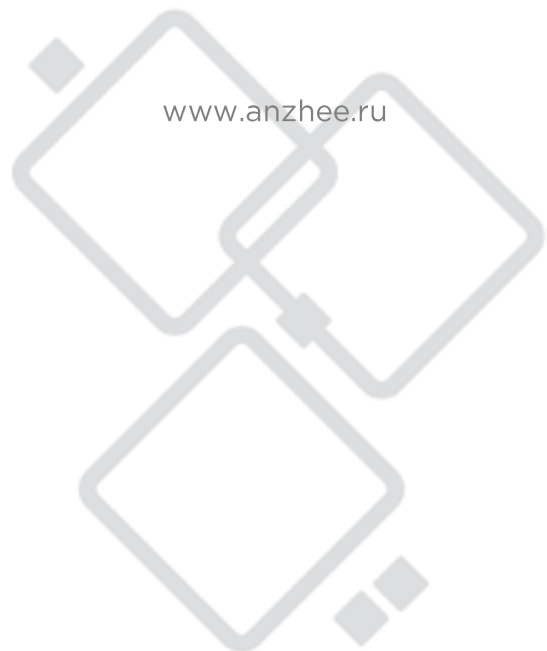
\_\_\_\_\_

Дата ремонта \_\_\_\_\_

Произведенный ремонт  
\_\_\_\_\_

\_\_\_\_\_





✉ [support@anzhee.ru](mailto:support@anzhee.ru)

🌐 [www.anzhee.ru](http://www.anzhee.ru)