

stage4
Professional lighting



SIX WINGS 10RGBW

Руководство пользователя

Версия 1.0

1 Общая информация

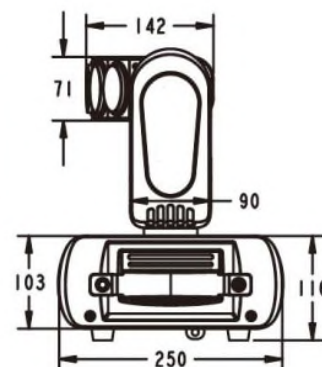
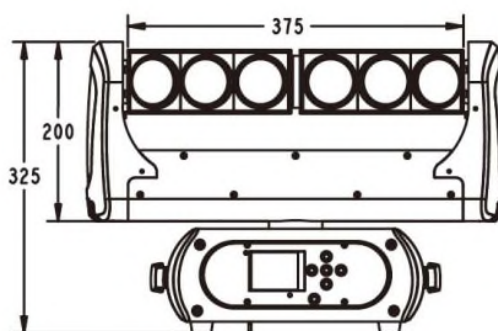
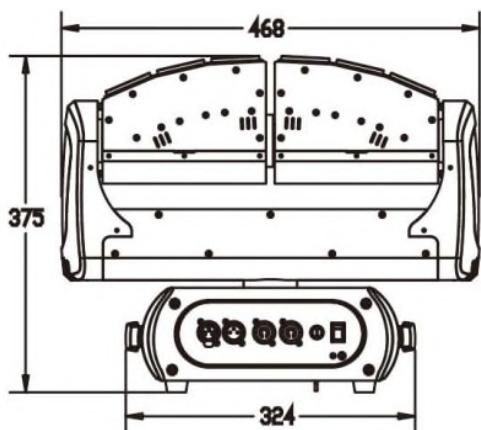


SIX WINGS 10RGBW

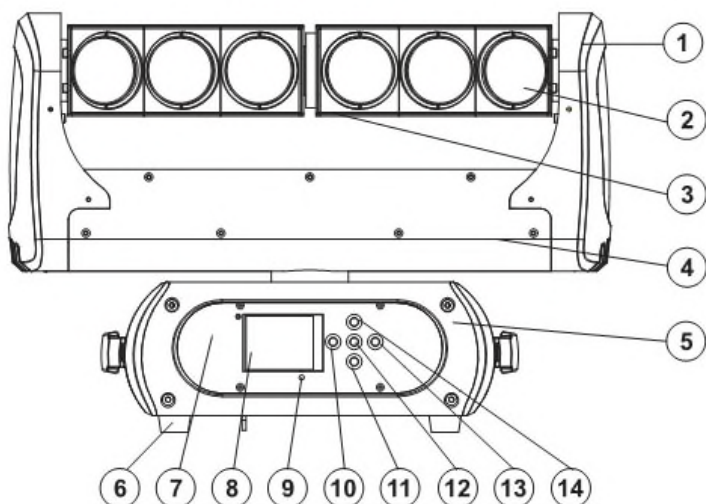
Поворотная «голова» BEAM эффектов для профессионального сценического использования, шесть мощных RGBW луча, независимое вращение двух секций «головы» по 3 луча в вертикальной плоскости, 6x10W полноцветных светодиодов CREE с индивидуальным контролем, луч 2,5 гр., 3 фазные шаговые двигатели обеспечивают высокую скорость движения, управление DMX 17/18/20/ 21 каналов, RDM, звуковая активация. – данный эффект расширяет возможности светового дизайна любой сценической площадки многообразием тонких движущихся лучей.

Технические параметры:

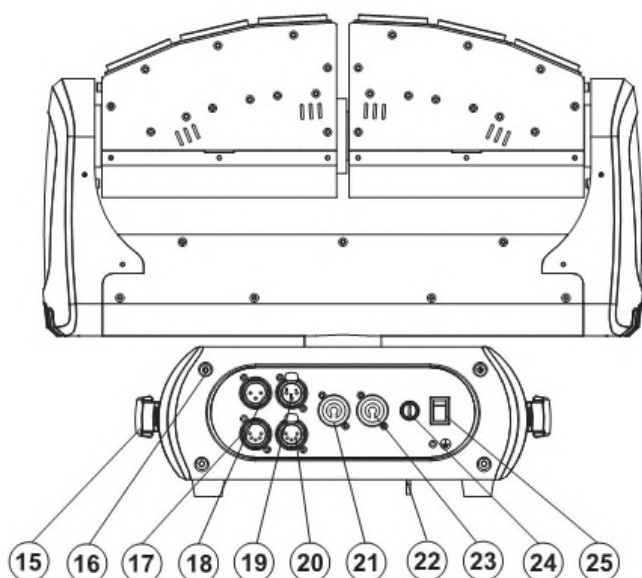
- Источник света: Светодиоды 6 x 10w RGBW 4in1 CREE
- Срок службы лампы: 60000 часов
- Световой поток прибора: 2900lux@2.5m – красный LED; 5300lux@2.5m - зеленый LED; 1160lux@2.5m - синий LED; 7600lux@2.5m - белый LED
- блок питания: электронный балласт
- оптическая система: Угол раскрытия луча: 2,5° / 6 лучей
- Движение: Панорама: 360° (2,8 сек) или 540° (2,0 сек), наклон: 265° (1,8 сек), точность 16 bit
- 3 фазный двигатель для быстрого и тихого движения, Авто репозиционирование
- Цвета: RGBW смешивание цветов
- Управление: DMX каналы: 18/21/16/19
- Диммер: 0-100%
- Различные варианты строб-эффекта до 20Гц
- Функция RDM: смена DMX адреса, переворачивание дисплея, реверс движения X / Y, считывание напряжения, тока, энергопотребление лампы и срока службы лампы, обновление программного обеспечения через DMX
- «Спящий режим» при потере DMX управления
- Индикация температуры базы, «глюч» и лампы
- Скорость вентилятора автоматически изменяется в зависимости от температуры
- Дисплей: 2,4 дюйма, ЖК-дисплей с интерактивным и понятным меню на английском языке
- Автоматическая блокировка, смена позиции «вверх/низ», резервация историй состояний процессора
- Разъемы управляющего сигнала, вход/выход: • 3-pin и 5-pin DMX
- Сетевой кабель: 1,5 м, евровилка <> Neutrik® powerCON®
- Сетевые разъемы, вход/выход: Neutrik® powerCON®
- универсальный блок питания 100-240В, 50/60 Гц (авто-выбор)
- Энергопотребление: 134 Вт,
- Оснастка крепления: 2 ¼ - поворотных замков fast-lock; 1 x Омега кронштейн; трос безопасности
- Вес: 10 кг
- Габаритные размеры: 468X250X375 мм
- Упаковка: 530X390X320 мм / 12кг



Основные детали



1. Боковое плечо
2. Линза/светодиоды
3. Полоса светодиодов
4. Голова прожектора
5. Основание
6. Ножки
7. Панель управления
8. Дисплей
9. Микрофон
10. Влево
11. Вниз
12. Ввод
13. Вправо
14. Вверх



15. Ручка
16. Винт кожуха
17. Пяти-контактный DMX вход
18. Трех-контактный DMX вход
19. Трех-контактный DMX вход
20. Пяти-контактный DMX вход
21. Вход питания
22. Страховочная петля
23. Выход питания
24. Предохранитель
25. Вкл/выкл



Внимание!

Прибор SIX WINGS 10RGBW предназначен только для профессионального использования. Приступайте к эксплуатации прибора только после внимательного изучения данного руководства!



Внимание!

В случае самостоятельного ремонта во время гарантийного периода, данный прибор снимается с гарантии!

2 Меры безопасности при эксплуатации прибора

Эксплуатация и первое включение прибора

- ✓ Персонал, допущенный к монтажу и эксплуатации данного прибора должен обладать соответствующими навыками и квалификацией, а также соблюдать инструкции и рекомендации, приведенные в настоящем руководстве.
- ✓ Начинайте эксплуатацию прибора только после подробного изучения и полного понимания его функций.
- ✓ Во избежание повреждения механизма прибора поднимайте его только за ручки, расположенные на корпусе основания.
- ✓ Не бросайте прибор и не подвергайте его вибрации. Избегайте применения грубой силы при установке и эксплуатации прибора.
- ✓ Выбирая место установки, избегайте экстремально жарких, влажных и запыленных мест, вокруг места установки не должно располагаться электрических и других кабелей.
- ✓ Кабель питания прибора не должен иметь повреждений и порезов. Периодически проверяйте внешнюю целостность кабеля во время эксплуатации.
- ✓ Если прибор подвергался значительным перепадам температур, то его необходимо выдержать при температуре эксплуатации (как правило, комнатной), во избежание появления конденсата на внутренних частях прибора, и только затем включать в сеть.
- ✓ Включайте прибор только убедившись в том, что все крышки прибора закрыты и болты надежно затянуты.
- ✓ Экраны и линзы должны заменяться при наличии видимых повреждений, существенно снижающих их эффективность, например, трещины или глубокие царапины.
- ✓ При возникновении любых вопросов по прибору всегда обращайтесь к региональному дилеру.
- ✓ Повреждения, вызванные несоблюдением правил и инструкций по эксплуатации, изложенных в настоящем Руководстве, не могут являться гарантийным случаем. Ваш продавец в этом случае вправе отказать Вам в осуществлении бесплатного гарантийного ремонта.
- ✓ Убедитесь, что внешние корпуса и монтажное оборудование надёжно закреплены, используются надёжные средства вторичных креплений, вроде страховочных тросов.

Защита от удара электрическим током

- ✓ Будьте осторожны при манипуляциях с прибором. Имеется опасность поражения током при прикосновении к проводникам и внутренним деталям прибора!
- ✓ Внутри устройства нет частей, доступных для обслуживания пользователем – не открывайте корпус и не используйте прожектор без защитных кожухов.
- ✓ Каждый прибор должен быть правильно заземлен, а схема контура заземления должна соответствовать всем релевантным стандартам.
- ✓ Перед установкой убедитесь, что напряжение и частота питающей сети соответствует техническим требованиям к системе электропитания прибора.
- ✓ Используйте только тот источник питания, который соответствует параметрам местной электросети и имеет как защиту от перегрузок, так и от обрывов в заземлении.
- ✓ Всегда отключайте устройство от питающей сети перед проведением очистки или профилактических работ.

Защита от ультрафиолетового излучения, ожогов и возгораний

- ✓ Не допускается монтаж прожектора непосредственно на воспламеняющихся поверхностях.
- ✓ Обеспечьте минимальное свободное пространство в 0,1 метра от вентиляционных отверстий.
- ✓ Убедитесь в том, что силовой кабель соответствует используемой нагрузке всех подключенных приборов.
- ✓ Никогда не смотрите непосредственно на источник света. Свет от прибора может вызвать повреждения глаз.
- ✓ Не освещайте поверхности, расположенные на расстоянии менее метра от прибора.

Защита от повреждений, связанных с падением прибора

- ✓ К установке, эксплуатации и техническому обслуживанию прожектора допускается только квалифицированный персонал.
- ✓ Ограничьте доступ к месту проведения работ по установке или снятию прибора.
- ✓ Убедитесь, что внешние корпуса и монтажное оборудование надёжно закреплены, и используются надёжные средства вторичных креплений, вроде страховочных тросов.

3 Установка прибора

ВНИМАНИЕ!!

При установке прибора убедитесь в том, он надежно закреплен на несущую конструкцию и конструкция способна нести эту нагрузку.

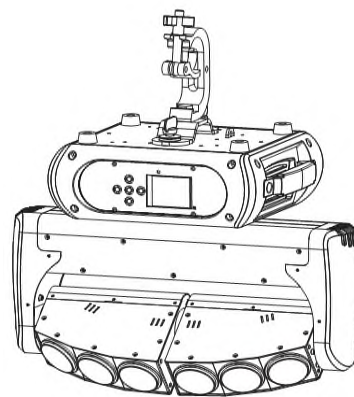
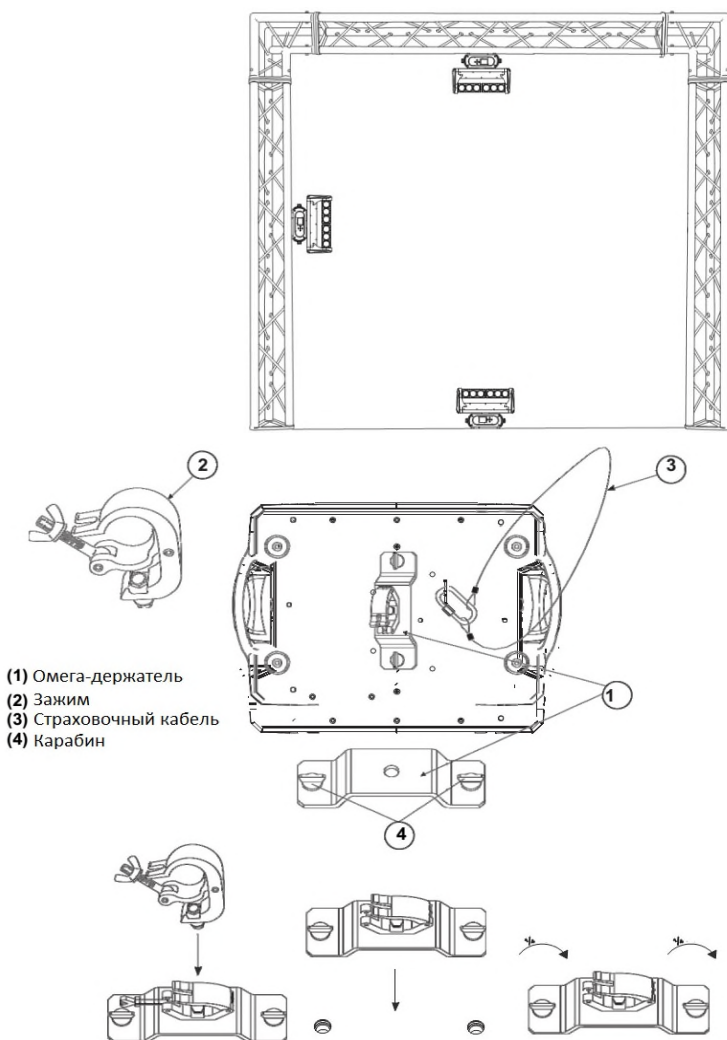
- Прибор может быть подвешен в любом положении без какого-то ни было влияния на его рабочие характеристики.
- Конструкция, предназначенная для установки прибора (приборов) должна быть рассчитана и проверена на способности выдержать 10-кратное превышение нагрузки в течение 1 часа без деформаций. Всегда страхуйте прибор от возможного падения специальной цепочкой или тросом.

УСТАНОВКА

Прожектор должен устанавливаться вне пространства, в котором сидят или ходят люди.

При необходимости установки прожектора в подвешенном состоянии должны использоваться профессиональные крепежные системы. Прожектор не может быть установлен в свободном раскачивающемся положении.

Прибор может быть установлен на полу или прикреплен в любой позиции на крепежный каркас (см. рисунок)



При установке прибора на высоте, используйте страховочный кабель. Натяните страховку поверх крепежной системы. Вставьте конец кабеля в карабин и затяните крепежный винт.

Максимальное расстояние при падении не должно превышать 20 см.

Привинтите зажим с помощью болтов типа M10 и присоедините на гайку к Омега-держателю.

Вставьте карабины омега-держателя в соответствующие отверстия прибора. Затяните карабины по часовой стрелке.

4 DMX-адресация

Управление прибором SIX WINGS 10RGBW происходит по протоколу DMX 512, широко используемого в интеллектуальных системах управления светом. Одна линия DMX 512 способна независимо управлять 512 каналами. Соединение приборов в цепь DMX происходит следующим образом: сигнальный вход прибора, XLR male - подключается к системе управления, далее XLR выход female первого прибора подключается к XLR входу следующего прибора в цепи. Сигнал DMX 512 передается с очень большой скоростью, использование некачественных или поврежденных кабелей и паяных соединений, а также ржавых соединений может привести к искажению сигнала и прекращению работы системы. Каждому световому прибору необходимо присвоить адрес для получения данных с контроллера, используя меню. Номер адреса представляет собой число в интервале от 0 до 511 (1-512, в зависимости от системы прибора).

Пример адресации приборов:

Количество каналов	DMX-адрес прибора	Занятые DMX-адреса	DMX-адрес следующего прибора 1	DMX-адрес следующего прибора 2	DMX-адрес следующего прибора 3
19	32	32-50	51	70	89

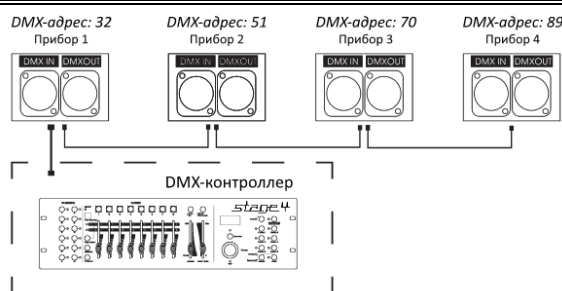


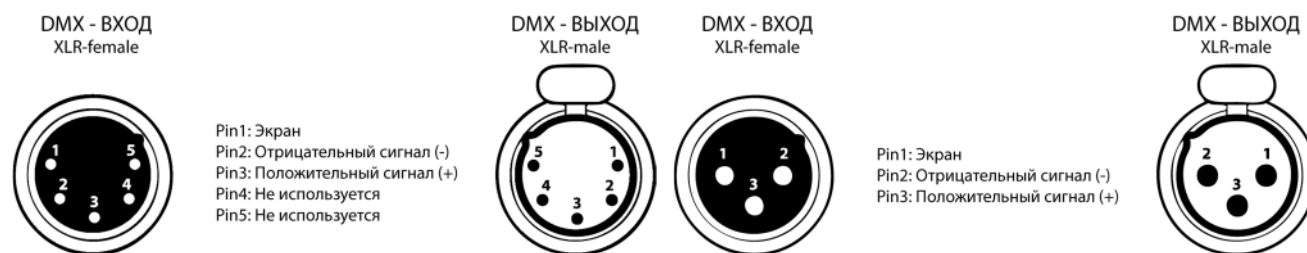
Схема распайки разъемов DMX

Если Вы пользуетесь контроллером с 5-контактным выходом DMX, вам потребуется переходник с 5-контактного разъема на 3-контактный.

3-контактные XLR разъемы используются чаще 5-контактных.

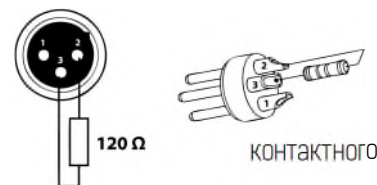
3-контактный разъем XLR: Контакт 1: экран, контакт 2: отрицательный сигнал (-), контакт 3: положительный сигнал (+).

5-контактный разъем XLR: Контакт 1: экран, контакт 2: отрицательный сигнал (-), контакт 3: положительный сигнал (+). Контакты 4 и 5 не используются.



Установка терминатора

На DMX разьеме последнего прибора в цепи необходимо установить терминатор. Припаяйте резистор сопротивлением 120 Ом 1/4Вт между контактом 1 (DMX-) и контактом 3 (DMX+) 3-разъема XLR и вставьте его в гнездо DMX выхода последнего устройства в цепи.



5 Обслуживание прибора

Регулярная профилактика оборудования гарантирует более длительный срок его службы.

Для оптимизации светоотдачи необходимо производить периодическую очистку внутренней и внешней оптики, системы вентиляции. Частота очистки зависит от условий эксплуатации прибора: эксплуатация в помещениях с сильным задымлением, большим наличием пыли, а также в помещениях с повышенной влажностью может вызвать большее загрязнение оптики и механических деталей прибора.

- ✓ Производите очистку мягкой тканью, используя обычные чистящие средства для стекла.
- ✓ Насухо вытирайте промытые комплектующие.
- ✓ Производите очистку внешней оптики по крайней мере раз в 20 дней, внутренней оптики – по крайней мере раз в 30/60 дней.
- ✓ Используйте баллоны со сжатым воздухом для продувки труднодоступных деталей

6 Навигация по меню прибора

Уровень	Меню I уровня	Меню II уровня/выбор функции	Описание	
Light	DMX Address①	XXX	Установка DMX адреса	
	Max Temperature①	80~139°C, 90°C /176~282°F, 194°F	Лампа выключается, если указанная температура держится в теч. 5 минут	
Information	Lamp Adjust①	PAN.....	Настраивает значение каждого из каналов	
	Time Info. (время работы прибора)	Current XXXX(Hours)	Время текущей сессии	
		Fixture Life XXXX(Hours)	Общее время работы	
	Temperature	Near Lamp Temp (зависит от прибора)	Сенсор температуры	
	Fans Speed	Near Lamp Fan (зависит от прибора)	Сенсор скорости вентилятора	
	Channel Value	PAN.....	Значение канала	
	Error Message	Pan,Tilt.....	Сообщения об ошибках	
	Fixture Model	xxxxxxxxxxx	Бренд и модель прибора	
Software Ver	1U01 V1.0.00	Версия прошивки		
Set	Reset	All Pan&Tilt	Сброс настройки (полный) Сброс настройки Верт/гориз вращения	
	Movement	Pan Reverse①	ON/OFF	Гориз. реверс. движение
		Tilt Reverse①	ON/OFF	Верт. реверс. движение
		Pan Degree①	630/540	Выбор гориз. градус движения
		Encoders①	ON/OFF	Датчик движ. Вкл/выкл
		Pan/Tilt Mode①	Stand/Smooth	Выбор режима гориз/верт вращения
	UI Set	Mic Sens. ③	0~99%60%	Чувствительность микрофона
		No Signal①	Close/Hold/Auto/Music	Режим при отсутствии сигнала
		Temperature. C/F	Fahrenheit /Celsius	Температура в °C /°F
		Fans Mode①	Auto Speed /High Speed	Режим вентиляторов (авто/быстр)
Hibernation①		OFF, 01M~99M, 15M	Гибернация	
Backlight①		02~60m 02m	Время работы подсветки	
Flip Display①		ON/OFF	Перевернуть дисплей на 180°	
Display Bright③		00~31 10	Яркость дисплея	
Users	Brand Show①	ON/OFF	Показывать бренд или нет	
		ON/OFF	Блокировка клавиатуры	
	Key Lock①	En/简/繁/Fr/Sp	Выбор языка (англ/кит/кит трад./фр/исп)	
Users	User Mode①	Standard	Стандартный режим	
		Extended	Расширенный режим	

			Basic-8bit Basic-16bit User	Основной 8-бит режим Основной 16-бит режим Пользовательский режим	
		Edit User ^③	Max Channel = XX PAN = CH01	Редактирует пользовательский режим	
	Calibration ^③	-Password- Pan..	=XXX =XXX	Пароль: 050 Калибровка значения каналов	
	Fixture ID ^③	Name -Password- PID Code		Имя Пароль: 050 Установить PID для RDM	
	Reload Default	Basic Reload ^① Program Reload ^② ---Password--- Private Reload ^③ All Reload	ON/OFF ON/OFF XXX ON/OFF ON/OFF	Основная перезагрузка Программная перезагрузка Пароль: 050 Частная перезагрузка Перезагрузка общая	
Program	Play ^①	DMX Receive Slave Receive Sequence Music	Slave Receive 1,2,3 Master / Alone Master / Alone	DMX прием Выбрать позицию ведущего Запустить последовательность Музыкальный режим	
	Select Chase ^②	Chase Part 1 Chase Part 2 Chase Part 3	Chase 1 ~ 8 Chase 1 Chase 1 ~ 8 Chase 2 Chase 1 ~ 8 Chase 3	Выбор и запуск чейс-программы	
	Edit Chase ^②	Chase 1 : Chase 8	Chase Test Step 01 Step 64	=Scxxx =Scxxx	Тест Начальная сцена Финальная сцена
	Edit Scenes ^②	Edit Scene 001 ~ Edit Scene 250	Pan,Tilt,..... ---Fade Time--- ---Secne Time--- DMX Input	=xxx =xxx =xxx	Ввести сцену с ручным упр. Вручную изм. затухание Вручную изм. время сцены Ввести сцену с внешн. контроллера
	Scenes Record	ScXX=>ScXX			Авто введение сцен

*Установленные значения по умолчанию выделены серым. Для функции с пометкой ① возможна основная перезагрузка, с пометкой ② - программная перезагрузка, с пометкой ③ - частная перезагрузка.

Обозначения на дисплее меню

CONNECT	LIGHT	INFOMATION	SET	PROGRAM
				

Чтобы войти в Меню нажмите ENTER. Навигация по меню осуществляется с помощью кнопок-стрелок (вверх/вниз/вправо/влево). Нажмите на ENTER чтобы выбрать нужное меню. С помощью кнопок-стрелок изменяйте параметр выбранной функции. Для подтверждения нажмите ENTER.

Connect (подключение)

DMX address (настройки DMX адресации)

С помощью этой функции можно настроить желаемый адрес DMX

Light

Max Temperature (максимальная температура)

С помощью этой функции можно установить значение внутренней температуры прибора, по достижении которой, прибор будет автоматически отключать светодиоды. Выберите любую температуру между 80°C и 139°C

Information (инфо)

Time information (время)

Current (текущее)

Показывает текущее время работы прибора с начала сессии. Формат XXXX, время указывается в часах. Счетчик сбрасывается после выключения прибора.

Fixture Life (общее время работы)

Показывает общее время работы прибора (в часах).

Temperature (температура)

Near lamp Temp (температура около лампы)

Показывает температуру внутри головы прожектора в °C или °F

Fan speed (скорость вентилятора)

Показывает текущую скорость вентилятора в RPM (оборот в минуту)

Error channels (ошибки)

Отображает ошибки каналов

Fixture model (модель прибора)

Узнать модель и бренд прибора

Software version (версия ПО)

Узнать версию программного обеспечения.

Set (установки)

Reset (сброс)

С помощью этой функции можно осуществить сброс настроек прибора. Выберите нужный тип сброса.

Movement (движение)

PAN Reverse (реверс движение горизонтального вращения)

Задать реверсивное горизонтальное вращение.

TILT Reverse (реверсивное движение вертикального вращения)

Задать реверсивное вертикальное вращение.

PAN degree (градус горизонтального вращения)

Выбрать градус горизонтального вращения (540° или 630°)

UI Set (установки ПИ)

Mic sensitivity (чувствительность микрофона)

Задать чувствительность микрофона (0%-99%)

No DMX status

С помощью функции No Signal можно выбрать различные режимы работы в случае отсутствия DMX сигнала.

Select temperature designation (выбор обозначения температуры)

Выберите температурную шкалу для обозначения (°C или °F)

Adjust ventilation fans mode (задать режим вентиляции)

Задать режим вентиляции (авто или высокая скорость)

Hibernation (сон)

С помощью этой функции можно ввести прибор в режим гибернации. Эта функция автоматически активируется после определенного периода времени без DMX-активности. Прибор автоматически заработает в нормальном режиме после получения сигнала DMX.

Backlight (подсветка)

Установить время подсветки от 2 до 60 мин.

Flip Display (перевернуть дисплей)

Позволяет перевернуть дисплей на 180°

Display Bright (яркость дисплея)

Выбрать необходимую яркость дисплея.

Brand Show(показать бренд)

Показать или спрятать название бренда на дисплее.

Key lock(блокировка клавиатуры)

Заблокировать кнопки на панели управления прибором. Для разблокировки нажмите кнопки управления в следующем порядке: Вверх, Вниз, Влево, Вправо и Ввод (ENTER).

Language (язык)

Выбрать желаемый язык меню.

Users (пользователи)

User mode(пользовательский режим)

С помощью этой функции можно создать пользовательские настройки каналов.

Edit User(редактировать пользователя)

Задать пресетное описание пользователя.

Calibration(калибровка)

Позволяет откалибровать и задать правильные позиции для колес эффектов. Пароль для данной функции - 050.

Fixture ID

Name

Позволяет задать имя прибора.

PID Code

Задать PID-код для RDM.

Reload Default

Восстановить заводские настройки прибора.

Program

Play (запустить)

Select Chase

Вы можете установить число шагов в меню Edit Chase. Индивидуальные сцены можно отредактировать в **Edit Scenes**. Выбор функции "Alone" означает автономный режим, выбор функции "Master" означает, что прибор обозначен как Ведущий.

Music

Позволяет запустить внутреннюю программу звукоуправляемо. Выбор функции "Alone" означает автономный режим, выбор функции "Master" означает, что прибор обозначен как Ведущий.

Rec. Controller

Прибор оснащен DMX-рекодером, который позволяет передавать запрограммированные сцены с DMX-контроллера на прибор. Задайте необходимые числа сцен, нажимая Вверх или Вниз.

Пример:

Программа 2 включает сцены: 10, 11, 12, 13;

Программа 4 включает сцены: 8, 9, 10 и

Программа 6 включает сцены: 12, 13, 14, 15, 16

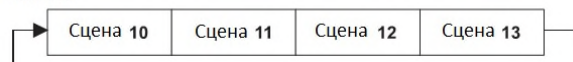
Чейз Часть 1 (Chase Part 1) это Программа 2;

Чейз Часть 2 (Chase Part 2) это Программа 3;

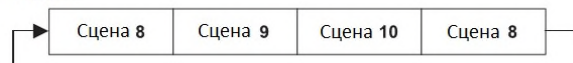
Чейз Часть 3 (Chase Part 3) это Программа 6

Эти 3 Ведомых группы следуют Авто Программе в определенных временных сегментах, как показано на рисунке ниже:

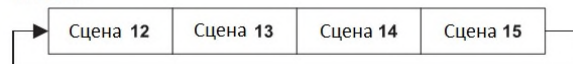
Часть 1:



Часть 2:



Часть 3:



7 ИСПОЛЬЗОВАНИЕ КОНТРОЛЛЕРА DMX512

Канал				Название	Функция	Мин. DMX	Макс. DMX				
St	Ex	Ba 8bit	Ba 16bit								
1	1	1	1	Pan	Горизонтальное вращение	0	255				
	2		2	Pan fine	Узкое горизонтальное вращение	0	255				
2	3	2	3	Tilt	Вертикальное вращение	0	255				
	4		4	Tilt fine	Узкое вертикальное вращение	0	255				
3	5	3	5	Tilt	Вертикальное вращение	0	255				
	6		6	Tilt fine	Узкое вертикальное вращение	0	255				
4	7	4	7	Movement Speed	Скорость движения (от быстр. к медл.)	0	255				
5	8	5	8	Movement Function	Нормальная функция движения	0	15				
					Движение с блэкаутом	16	31				
					Полностью вертикальное движение	32	47				
					Не определено	48	255				
6	9			Shutter Function	Нормальная функция затвора	0	15				
					Эффект пульсации (вперед)	16	31				
					Эффект пульсации (назад)	32	47				
					Случайный строб	48	63				
					Эффект	64	95				
					Не определено	96	255				
7	10			Shutter	<i>Нормальная функция затвора</i>						
					Закрыть	0	31				
					Темп строба (медл → быстр)	32	223				
					Открыть	224	255				
					<i>Эффект пульсации (открывающийся)</i>						
					Закрыть	0	31				
					Темп строба (медл → быстр)	32	223				
					Открыть	224	255				
					<i>Эффект пульсации (закрывающийся)</i>						
					Закрыть	0	31				
					Темп строба (медл → быстр)	32	223				
					Открыть	224	255				
					<i>Случайный строб</i>						
					Закрыть	0	31				
					Темп строба (медл → быстр)	32	223				
					Открыть	224	255				
					<i>Эффект</i>						
					Закрыть	0	31				
					Скорость эффекта (медл → быстр)	32	223				
					Открыть	224	255				
						6	9	Shutter, strobe	Закрыть затвор	0	31
									Эффект 1 медл → быстр	32	47
									Эффект 2 медл → быстр	48	63
									Эффект строба медл → быстр	64	95
Эффект 3 медл → быстр	96	111									
Эффект 4 медл → быстр	112	127									
Пульс-эффект в последовательностях	128	159									
Эффект 5 медл → быстр	160	175									
Эффект 6 медл → быстр	176	191									
Случайный строб эффект медл → быстр	192	223									
Нет функции (затвор открыт)	224	255									
8	11	7	10	Dimmer					Диммер (закр → откр)	0	255
9	12	8	11	Color Function					Нет функции	0	15

					Коррекция температуры цвета	16	31
					Открывающийся эффект радуги	32	47
					Закрывающийся эффект радуги	48	63
					Линейная смена цвета	64	79
					Скачущий цвет	80	111
					Нет функции	112	255
10	13	9	12	Color Presets 1	<i>Коррекция температуры цвета</i>		
					Коррекция температуры цвета 2000К – 2700К	0	223
					Белый 3200К	224	231
					Белый 4200К	232	239
					Белый 5600К	240	247
					Белый 8000К	248	255
					<i>Открывающийся эффект радуги</i>		
					С увеличивающейся скоростью	0	255
					<i>Закрывающийся эффект радуги</i>		
					С увеличивающейся скоростью	0	255
					<i>Линейная смена цвета и скачущий цвет</i>		
					Черный	0	3
					Красный 100%/ Зеленый вверх/ Синий 0%/ Белый 0%	4	33
					Красный вниз/ Зеленый 100%/ Синий 0%/ Белый 0%	34	63
					Красный 0%/ Зеленый 100%/ Синий вверх/ Белый 0%	64	93
					Красный 0%/ Зеленый вниз/ Синий 100%/ Белый 0%	94	123
					Красный 0%/ Зеленый 0%/ Синий 100%/ Белый вверх	124	153
					Красный 0%/ Зеленый 0%/ Синий вниз/ Белый 100%	154	183
					Красный вверх/ Зеленый 0%/ Синий 0%/ Белый вниз	184	213
					Красный 100% / Зеленый 0%/ Синий 0%/ Белый вниз	214	243
					Красный	244	245
					Зеленый	246	247
					Синий	248	249
					Белый	250	251
					Все цвета	252	255
11	14	10	13	Color Presets 2 (только для скачущего цвета)	<i>Скачущий цвет</i>		
					Черный	0	3
					Красный 100%/ Зеленый вверх/ Синий 0%/ Белый 0%	4	33
					Красный вниз/ Зеленый 100%/ Синий 0%/ Белый 0%	34	63
					Красный 0%/ Зеленый 100%/ Синий вверх/ Белый 0%	64	93
					Красный 0%/ Зеленый вниз/ Синий 100%/ Белый 0%	94	123
					Красный 0%/ Зеленый 0%/ Синий 100%/ Белый вверх	124	153
					Красный 0%/ Зеленый 0%/ Синий вниз/ Белый 100%	154	183
					Красный вверх/ Зеленый 0%/ Синий 0%/ Белый вниз	184	213
					Красный 100%/ Зеленый 0%/ Синий 0%/ Белый вниз	214	243
					Красный	244	245
					Зеленый	246	247
					Синий	248	249
					Белый	250	251
					Все цвета	252	255
12	15	11	14	LED 1 – color presets	Черный	0	3
					Красный 100%/ Зеленый вверх/ Синий 0%/ Белый 0%	4	33
					Красный вниз/ Зеленый 100%/ Синий 0%/ Белый 0%	34	63
					Красный 0%/ Зеленый 100%/ Синий вверх/ Белый 0%	64	93
					Красный 0%/ Зеленый вниз/ Синий 100%/ Белый 0%	94	123
					Красный 0%/ Зеленый 0%/ Синий 100%/ Белый вверх	124	153
					Красный 0%/ Зеленый 0%/ Синий вниз/ Белый 100%	154	183
					Красный вверх/ Зеленый 0%/ Синий 0%/ Белый вниз	184	213
					Красный 100%/ Зеленый 0%/ Синий 0%/ Белый вниз	214	243

					Красный	244	245
					Зеленый	246	247
					Синий	248	249
					Белый	250	251
					Все цвета	252	255
13	16	12	15	LED 2 – color presets	Черный	0	3
					Красный 100%/ Зеленый вверх/ Синий 0%/ Белый 0%	4	33
					Красный вниз/ Зеленый 100%/ Синий 0%/ Белый 0%	34	63
					Красный 0%/ Зеленый 100%/ Синий вверх/ Белый 0%	64	93
					Красный 0%/ Зеленый вниз/ Синий 100%/ Белый 0%	94	123
					Красный 0%/ Зеленый 0%/ Синий 100%/ Белый вверх	124	153
					Красный 0%/ Зеленый 0%/ Синий вниз/ Белый 100%	154	183
					Красный вверх/ Зеленый 0%/ Синий 0%/ Белый вниз	184	213
					Красный 100%/ Зеленый 0%/ Синий 0%/ Белый вниз	214	243
					Красный	244	245
					Зеленый	246	247
					Синий	248	249
					Белый	250	251
					Все цвета	252	255
14	17	13	16	LED 3 – color presets	Черный	0	3
					Красный 100%/ Зеленый вверх/ Синий 0%/ Белый 0%	4	33
					Красный вниз/ Зеленый 100%/ Синий 0%/ Белый 0%	34	63
					Красный 0%/ Зеленый 100%/ Синий вверх/ Белый 0%	64	93
					Красный 0%/ Зеленый вниз/ Синий 100%/ Белый 0%	94	123
					Красный 0%/ Зеленый 0%/ Синий 100%/ Белый вверх	124	153
					Красный 0%/ Зеленый 0%/ Синий вниз/ Белый 100%	154	183
					Красный вверх/ Зеленый 0%/ Синий 0%/ Белый вниз	184	213
					Красный 100%/ Зеленый 0%/ Синий 0%/ Белый вниз	214	243
					Красный	244	245
					Зеленый	246	247
					Синий	248	249
					Белый	250	251
					Все цвета	252	255
15	18	14	17	LED 4 – color presets	Черный	0	3
					Красный 100%/ Зеленый вверх/ Синий 0%/ Белый 0%	4	33
					Красный вниз/ Зеленый 100%/ Синий 0%/ Белый 0%	34	63
					Красный 0%/ Зеленый 100%/ Синий вверх/ Белый 0%	64	93
					Красный 0%/ Зеленый вниз/ Синий 100%/ Белый 0%	94	123
					Красный 0%/ Зеленый 0%/ Синий 100%/ Белый вверх	124	153
					Красный 0%/ Зеленый 0%/ Синий вниз/ Белый 100%	154	183
					Красный вверх/ Зеленый 0%/ Синий 0%/ Белый вниз	184	213
					Красный 100%/ Зеленый 0%/ Синий 0%/ Белый вниз	214	243
					Красный	244	245
					Зеленый	246	247
					Синий	248	249
					Белый	250	251
					Все цвета	252	255
16	19	15	18	LED 5 – color presets	Черный	0	3
					Красный 100%/ Зеленый вверх/ Синий 0%/ Белый 0%	4	33
					Красный вниз/ Зеленый 100%/ Синий 0%/ Белый 0%	34	63
					Красный 0%/ Зеленый 100%/ Синий вверх/ Белый 0%	64	93
					Красный 0%/ Зеленый вниз/ Синий 100%/ Белый 0%	94	123
					Красный 0%/ Зеленый 0%/ Синий 100%/ Белый вверх	124	153
					Красный 0%/ Зеленый 0%/ Синий вниз/ Белый 100%	154	183
				Красный вверх/ Зеленый 0%/ Синий 0%/ Белый вниз	184	213	

					Красный 100%/ Зеленый 0%/ Синий 0%/ Белый вниз	214	243
					Красный	244	245
					Зеленый	246	247
					Синий	248	249
					Белый	250	251
					Все цвета	252	255
17	20	16	19	LED 6 – color presets	Черный	0	3
					Красный 100%/ Зеленый вверх/ Синий 0%/ Белый 0%	4	33
					Красный вниз/ Зеленый 100%/ Синий 0%/ Белый 0%	34	63
					Красный 0%/ Зеленый 100%/ Синий вверх/ Белый 0%	64	93
					Красный 0%/ Зеленый вниз/ Синий 100%/ Белый 0%	94	123
					Красный 0%/ Зеленый 0%/ Синий 100%/ Белый вверх	124	153
					Красный 0%/ Зеленый 0%/ Синий вниз/ Белый 100%	154	183
					Красный вверх/ Зеленый 0%/ Синий 0%/ Белый вниз	184	213
					Красный 100%/ Зеленый 0%/ Синий 0%/ Белый вниз	214	243
					Красный	244	245
					Зеленый	246	247
					Синий	248	249
					Белый	250	251
					Все цвета	252	255
18	21	17	20	Control	Обычный	0	7
					Сброс всех настроек	8	15
					Сброс настроек гориз/верт вращения	16	23
					Не определено	24	31
					Не определено	32	39
					Не определено	40	47
					Не определено	48	55
					Дисплей выкл.	56	63
					Дисплей вкл.	64	71
					Не определено	72	79
					Не определено	80	87
					Сон	88	95
					Не определено	96	255

stage4
Professional lighting

www.imlight.ru

www.stage4.ru