

stage4DJ
Professional lighting



DiscoPARSET4 30W

Руководство пользователя ver. 1.0



DiscoPARSET4 30W

Комплект из 4-х мощных светильников на штативе, с коммутацией, ножным пультом управления и чехлом. Применение COB RGB светодиодов дает хорошее цветосмещение и мощный эффект. Комплект хорош одновременно для небольших прокатных мероприятий и для фиксированной установки, в том числе и на напольные подставки. Комплект может служить для управляемой заливки сцены или для меняющихся под музыку 8 световых программ.

Применение: прокатные комплекты, ночные клубы, кафе, рестораны, дискотеки



Внимание!

Прибор DiscoPARSET4 30W предназначен только для профессионального использования. Приступайте к эксплуатации прибора только после внимательного изучения данного руководства!



Внимание!

В случае самостоятельного ремонта во время гарантийного периода, данный прибор снимается с гарантии!

Меры безопасности при эксплуатации прибора

Эксплуатация и первое включение прибора

- ✓ Персонал, допущенный к монтажу и эксплуатации данного прибора должен обладать соответствующими навыками и квалификацией, а также соблюдать инструкции и рекомендации, приведенные в настоящем руководстве.
- ✓ Начинайте эксплуатацию прибора только после подробного изучения и полного понимания его функций.
- ✓ Во избежание повреждения механизма прибора поднимайте его только за ручки, расположенные на корпусе основания.
- ✓ Не бросайте прибор и не подвергайте его вибрации. Избегайте применения грубой силы при установке и эксплуатации прибора.
- ✓ Выбирая место установки, избегайте экстремально жарких, влажных и запыленных мест, вокруг места установки не должно располагаться электрических и других кабелей.
- ✓ Кабель питания прибора не должен иметь повреждений и порезов. Периодически проверяйте внешнюю целостность кабеля во время эксплуатации.
- ✓ Если прибор подвергался значительным перепадам температур, то его необходимо выдержать при температуре эксплуатации (как правило, комнатной), во избежание появления конденсата на внутренних частях прибора, и только затем включать в сеть.
- ✓ Включайте прибор только убедившись в том, что все крышки прибора закрыты и болты надежно затянуты.
- ✓ Экраны и линзы должны заменяться при наличии видимых повреждений, существенно снижающих их эффективность, например, трещины или глубокие царапины.
- ✓ При возникновении любых вопросов по прибору всегда обращайтесь к региональному дилеру.
- ✓ Повреждения, вызванные несоблюдением правил и инструкций по эксплуатации, изложенных в настоящем Руководстве, не могут являться гарантийным случаем. Ваш продавец в этом случае вправе отказать Вам в осуществлении бесплатного гарантийного ремонта.
- ✓ Убедитесь, что внешние корпуса и монтажное оборудование надёжно закреплены, используются надёжные средства вторичных креплений, вроде страховочных тросов.

Защита от удара электрическим током

- ✓ Будьте осторожны при манипуляциях с прибором. Имеется опасность поражения током при прикосновении к проводникам и внутренним деталям прибора!
- ✓ Внутри устройства нет частей, доступных для обслуживания пользователем – не открывайте корпус и не используйте прожектор без защитных кожухов.
- ✓ Каждый прибор должен быть правильно заземлен, а схема контура заземления должна соответствовать всем релевантным стандартам.
- ✓ Перед установкой убедитесь, что напряжение и частота питающей сети соответствует техническим требованиям к системе электропитания прибора.
- ✓ Используйте только тот источник питания, который соответствует параметрам местной электросети и имеет как защиту от перегрузок, так и от обрывов в заземлении.
- ✓ Всегда отключайте устройство от питающей сети перед проведением очистки или профилактических работ.

Защита от ультрафиолетового излучения, ожогов и возгораний

- ✓ Не допускается монтаж прожектора непосредственно на воспламеняющихся поверхностях.
- ✓ Обеспечьте минимальное свободное пространство в 0,1 метра от вентиляционных отверстий.
- ✓ Убедитесь в том, что силовой кабель соответствует используемой нагрузке всех подключенных приборов.
- ✓ Никогда не смотрите непосредственно на источник света. Свет от прибора может вызвать повреждения глаз.
- ✓ Не освещайте поверхности, расположенные на расстоянии менее метра от прибора.

Защита от повреждений, связанных с падением прибора

- ✓ К установке, эксплуатации и техническому обслуживанию прожектора допускается только квалифицированный персонал.
- ✓ Ограничьте доступ к месту проведения работ по установке или снятию прибора.
- ✓ Убедитесь, что внешние корпуса и монтажное оборудование надёжно закреплены, и используются надёжные средства вторичных креплений, вроде страховочных тросов.

Подключение к источнику электропитания

Кабель питания DiscoPARSET4 30W подключается к электросети здания методом постоянного монтажа или с помощью переносной вилки (сетового штепселя) для подключения к местным розеткам для переменного тока.

Для постоянной установки необходимо пригласить квалифицированного электрика для подключения сетевого кабеля питания непосредственно к подходящему ответвлению сети питания. Степень защиты соединения (рейтинг IP) должна соответствовать месту установки.

Для временной установки кабель сетевого питания должен быть снабжен заземленным защищенным разъемом с номиналом 20 А, предназначенным для наружного использования.

Прибор должен быть заземлен и иметь возможность отключения от сетевого питания.

Источник сетевого питания должен иметь предохранитель или прерыватель цепи для защиты от повреждений.

В таблице показаны некоторые возможные обозначения выводов электропитания от основного источника. Если выводы не обозначены четко или имеются сомнения о надлежащей установке, необходимо проконсультироваться с квалифицированным электриком.

Цвет провода	Цвет провода (Система США)	Вывод (Система ЕС)	Символ	Винт (США)
Зеленый	Зелено-желтый	Земля	 или 	Зеленый
Белый	Синий	Нейтраль	N	Серебристый
Черный	Коричневый	Фаза Питания	L	Желтый или латунный



Не открывайте прибор для замены штатного кабеля питания и не подключайте прибор к системам с диммером, поскольку это может привести к повреждению!

DMX-адресация

Управление прибором Stage 4 DiscoPARSET4 30W происходит по протоколу DMX 512, широко используемому в интеллектуальных системах управления светом. Одна линия DMX 512 способна независимо управлять 512 каналами. Соединение приборов в цепь DMX происходит следующим образом: XLR-выход первого прибора подключается к XLR-входу следующего прибора в цепи. Сигнал DMX 512 передается с очень большой скоростью. Использование некачественных или поврежденных кабелей и паяных соединений, а также ржавых соединений может привести к искажению сигнала и прекращению работы системы. Каждому световому прибору необходимо присвоить адрес для получения данных с контроллера, используя меню. Номер адреса представляет собой число в интервале от 0 до 511.

Пример адресации приборов:

Количество каналов	DMX-адрес прибора	Занятые DMX-адреса	DMX-адрес следующего прибора 1	DMX-адрес следующего прибора 2	DMX-адрес следующего прибора 3
19	32	32-50	51	70	89

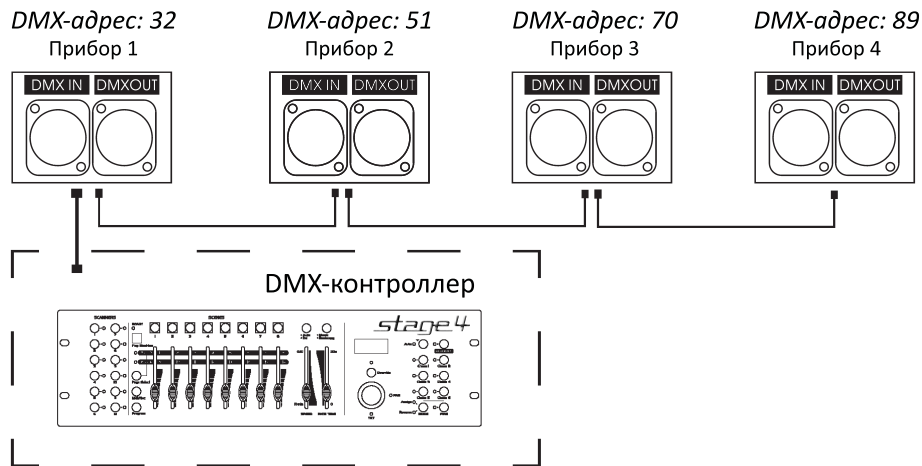


Схема распайки разъемов DMX

Если Вы пользуетесь контроллером с 5-контактным выходом DMX, вам потребуется переходник с 5-контактного разъема на 3-контактный.

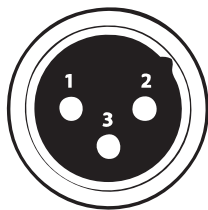
3-контактные XLR-разъемы используются чаще 5-контактных.

3-контактный разъем XLR: Контакт 1: экран, контакт 2: отрицательный сигнал (-), контакт 3: положительный сигнал (+).

3-контактный разъем XLR: Контакт 1: экран, контакт 2: отрицательный сигнал (-), контакт 3: положительный сигнал (+).

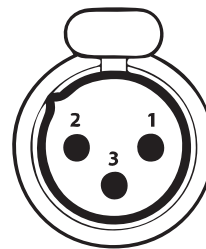
5-контактный разъем XLR: Контакт 1: экран, контакт 2: отрицательный сигнал (-), контакт 3: положительный сигнал (+).
Контакты 4 и 5 не используются.

DMX - ВХОД
XLR-female



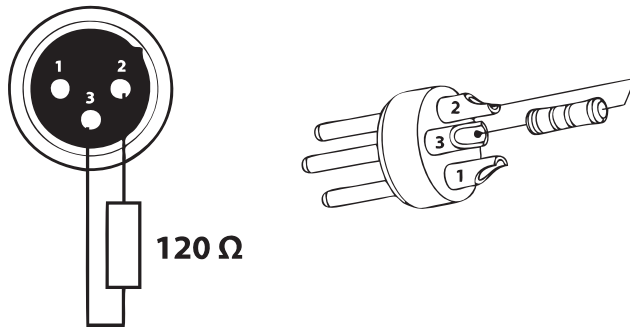
Pin1: Экран
Pin2: Отрицательный сигнал (-)
Pin3: Положительный сигнал (+)

DMX - ВЫХОД
XLR-male



Установка терминатора

На DMX-разъеме последнего прибора в цепи необходимо установить терминатор. Припаяйте резистор сопротивлением 120 Ом 1/4 Вт между контактом 1 (DMX-) и контактом 3 (DMX+) 3-контактного разъема XLR и вставьте его в гнездо DMX-выхода последнего устройства в цепи.



Обслуживание прибора

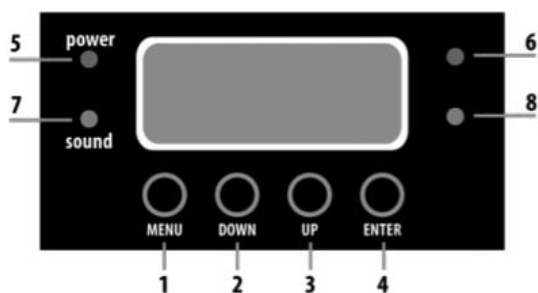
Регулярная профилактика оборудования гарантирует более длительный срок его службы.

Для оптимизации светоотдачи необходимо производить периодическую очистку внутренней и внешней оптики, системы вентиляции.

Частота очистки зависит от условий эксплуатации прибора: эксплуатация в помещениях с сильным задымлением, большим наличием пыли, а также в помещениях с повышенной влажностью может вызвать большее загрязнение оптики и механических деталей прибора.

- ✓ Производите очистку мягкой тканью, используя обычные чистящие средства для стекла.
- ✓ Насухо вытирайте промытые комплектующие.
- ✓ Производите очистку внешней оптики по крайней мере раз в 20 дней, внутренней оптики – по крайней мере раз в 30/60 дней.
- ✓ Используйте баллоны со сжатым воздухом для продувки труднодоступных деталей

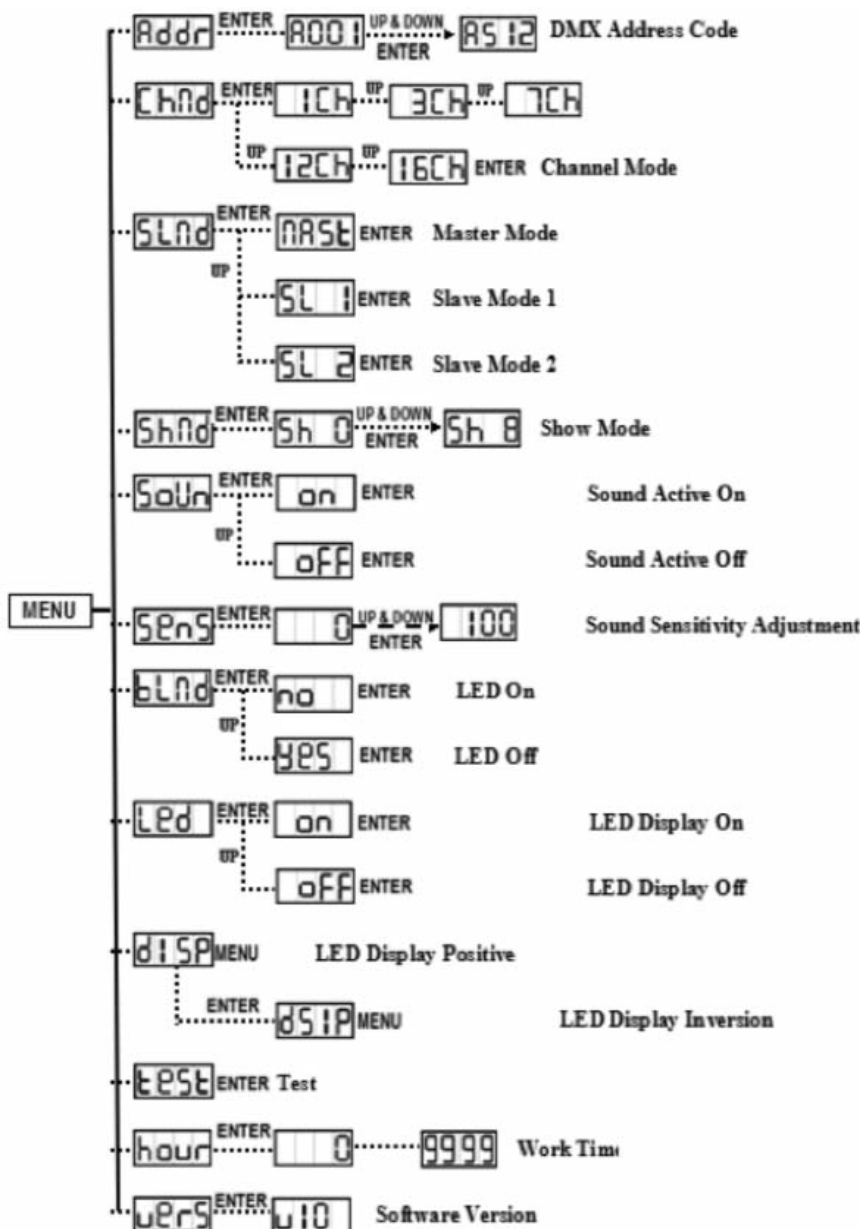
Навигация по меню прибора



	На схеме	Значение	Функция	
Кнопка на дисплее	1	MENU	Вход в меню	
	2	DOWN	Навигация меню - вперед	
	3	UP	Навигация меню - назад	
	4	ENTER	Войти в меню/подтвердить	
Светодиод на дисплее	5	DMX	Индикация LED	DMX in
	6	SLAVE	Индикация LED	Режим Slave
	7	MASTER	Индикация LED	Режим Master
	8	SOUND	Индикация LED	Режим «Звуковая активация»

Для выбора любой функции нажмите на кнопку **MENU** пока на дисплее не отобразится требуемая функция. Выберите функцию, нажмите на кнопку **ENTER**. Для изменения режима используйте кнопки **DOWN** и **UP**. После выбора требуемого режима нажмите на кнопку **ENTER**, чтобы установить его. Если вы хотите вернуться в меню основных функций, не внося изменений, нажмите на кнопку **MENU**.

Структура меню



Addr Настройка адреса DMX512

Нажмите и удерживайте кнопку **MENU**, пока на табло не отобразится **Addr**. Нажмите кнопку **ENTER**, и дисплей замигает. Выбор адреса DMX512 осуществляется нажатием клавиш **DOWN** и **UP**. Для присвоения адреса, нажмите на кнопку **ENTER**. Если не производить никаких действий на протяжении 8 секунд, система автоматически покинет режим меню. Чтобы перейти обратно в режим выбора функций, нажмите на кнопку **MENU**.

Chnd Настройка режимов управления прибором

Нажмите и удерживайте кнопку **MENU** до тех пор, пока на дисплее не отобразится **Chnd**. Нажмите кнопку **ENTER**, и дисплей замигает. Выбор **1Ch** (1-канального режима) или 3-, 7-, 12-, 16-канального режима осуществляется нажатием клавиш **DOWN** и **UP**. Выбрав режим, нажмите **ENTER** для подтверждения. Если не производить никаких действий на протяжении 10 секунд, система автоматически покинет режим меню. Чтобы перейти обратно в режим выбора функций, нажмите на кнопку **MENU**.

SLND Режим Slave

Нажмите и удерживайте кнопку **MENU** до тех пор, пока на дисплее не отобразится **SLND**. Нажав на **ENTER**, выберите режим **MAST** (master) или **SL01** (slave 1) или **SL02** (Slave 2) нажатием на кнопки **DOWN** и **UP**. Выбрав режим, нажмите **ENTER** для подтверждения. Если не производить никаких действий на протяжении 10 секунд, система автоматически покинет режим меню. Чтобы перейти обратно в режим выбора функций, нажмите на кнопку **MENU**.

SHND Режим Show

Нажмите и удерживайте кнопку **MENU** до тех пор, пока на дисплее не отобразится **SHND**. Нажав на **ENTER**, выберите режим **SH 0** (воспроизведение элементов светового шоу в случайной последовательности) или **SH 1** (шоу 1) или **SH 2** (шоу2) или ... или **SH 8** (шоу 8) нажатием на кнопки **DOWN** и **UP**. Выбрав режим, нажмите **ENTER** для подтверждения. Если не производить никаких действий на протяжении 10 секунд, система автоматически покинет режим меню. Чтобы перейти обратно в режим выбора функций, нажмите на кнопку **MENU**.

SOON Режим звуковой активации

Нажмите и удерживайте кнопку **MENU** до тех пор, пока на дисплее не отобразится **SOON**. Нажав на **ENTER**, выберите **ON** (вкл. звуковой анимации) или **OFF** (выкл. звуковой анимации) нажатием на кнопки **DOWN** и **UP**. Выбрав режим, нажмите **ENTER** для подтверждения. Если не производить никаких действий на протяжении 10 секунд, система автоматически покинет режим меню. Чтобы перейти обратно в режим выбора функций, нажмите на кнопку **MENU**.

SENS Настройка чувствительности микрофона

Нажмите и удерживайте кнопку **MENU** до тех пор, пока на дисплее не отобразится **SENS**. Нажав на **ENTER**, подтвердите выбор. Кнопками **UP** и **DOWN** настройте чувствительность от минимального значения **00** до максимального **100**. Настроив чувствительность, нажмите **ENTER** для подтверждения. Чтобы перейти обратно в режим выбора функций, нажмите на кнопку **MENU**.

BLND Режим Blackout

Нажмите и удерживайте кнопку **MENU** до тех пор, пока на дисплее не отобразится **BLND**. Нажав на **ENTER**, выберите **YES** (blackout) или **NO** (нормальный) нажатием на кнопки **DOWN** и **UP**. Выбрав режим, нажмите **ENTER** для подтверждения. Если не производить никаких действий на протяжении 10 секунд, система автоматически покинет режим меню. Чтобы перейти обратно в режим выбора функций, нажмите на кнопку **MENU**.

LED Настройка ЖК-дисплея

Нажмите и удерживайте кнопку **MENU** до тех пор, пока на дисплее не отобразится **LED**. Нажмите кнопку **ENTER**, и дисплей замигает. Выбор **ON** (вкл. дисплея) и **OFF** (выкл. дисплея) осуществляется нажатием на кнопки **DOWN** и **UP**. Выбрав режим, нажмите **ENTER** для подтверждения. Если не производить никаких действий на протяжении 10 секунд, система автоматически покинет режим меню. Чтобы перейти обратно в режим выбора функций, нажмите на кнопку **MENU**.

DISP Инвертирование дисплея

Нажмите и удерживайте кнопку **MENU** до тех пор, пока на табло не загорится **DISP**. Выбор **DISP** (нормального) или **DISP** (инвертированного) режима осуществляется нажатием на кнопки **DOWN** и **UP**. Выбрав режим, нажмите **ENTER** для подтверждения. Чтобы перейти обратно в режим выбора функций, нажмите на кнопку **MENU**.

TEST Режим самотестирования

Нажмите и удерживайте кнопку **MENU** до тех пор, пока на дисплее не замигает **TEST**. Нажмите на кнопку **ENTER**, чтобы запустить встроенную программу самотестирования. Чтобы перейти обратно в режим выбора функций, нажмите на кнопку **MENU**.

hour Нарботка часов прибора

Нажмите и удерживайте кнопку **MENU** до тех пор, пока на дисплее не замигает **hour**. Нажмите на кнопку **ENTER**, и на дисплее отобразится наработка часов прибора. Чтобы перейти обратно в режим выбора функций, нажмите на кнопку **MENU**.

ver Версия ПО

Нажмите и удерживайте кнопку **MENU** до тех пор, пока на дисплее не отобразится **ver**. Нажмите на кнопку **ENTER**, и на дисплее отобразится версия программного обеспечения прибора. Чтобы перейти обратно в режим выбора функций, нажмите на кнопку **MENU**.

Управление прибором

Управление прибором осуществляется двумя способами:

1. Режим master/slave
2. Ножной контроллер
3. DMX-пульт

Режим Master/Slave

При подключении устройств в одну цепь в режиме master/slave, первый прибор управляет остальными приборами, устраивая автоматическое синхронизированное звукоанимационное шоу. Данный режим применяется, когда требуется показать световое шоу, не требующее предварительной подготовки. На первом приборе необходимо установить режим Master **PARSE** и выбрать **SH 0** (случайная последовательность), **SH 1** (шоу 1) или ...или **SH 16** (шоу 16) и скорость воспроизведения. К DMX-входу ничего не подключается, индикатор Master должен гореть постоянно, а индикатор Sound загораться в ритме музыки. На остальных приборах необходимо установить режим **SLAV** (обычный) или **SL 2** (2 light show). DMX-выходы остальных приборов подключаются к DMX-входам последующих приборов, их индикаторы Slave должны постоянно гореть.

2-light show

В режиме slave **SL 1** означает, что прибор работает аналогично ведущему прибору, а **SL 2** означает, что прибор работает контрастно по отношению к 1 прибору, даже в том случае, если у вас всего два прибора в цепи.

Ножной контроллер

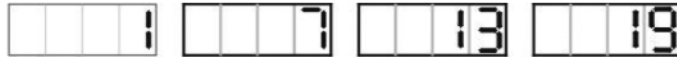


MENU	Стробирование	Выбрать цвет	Выбрать Шоу	Скорость шоу
UP	1. Синхронизированный белый стробоскоп	1.Красный	Шоу 1	Скорость 1
		2.Зеленый	Шоу 2	Скорость 2
		3.Синий	Шоу 3	Скорость 3
	2. Звуковая активация - Белое стробирование	4.Красный+Зеленый	Шоу 4	Скорость 4
		5.Красный+Синий	Шоу 5	Скорость 5
		6.Зеленый+Синий	Шоу 6	Скорость 6
	3. Звуковая активация - Цветное стробирование	7.Красный+Зеленый+Синий	Шоу 7	Скорость 7
		8.Смена цвета	Шоу 8	Скорость 8
		9. Звуковая активация	Шоу 9	Скорость 9
SUSPEND	On/Off			

DMX-пульт

При использовании для управления приборами универсального DMX-контроллера, необходимо присвоить приборам DMX-адрес (с 1 по 512), чтобы до них доходил DMX-сигнал.

Нажмите и удерживайте кнопку **MENU** до тех пор, пока на дисплее не отобразится **Addr**. Нажмите на кнопку **ENTER**, и дисплей замигает. Изменение адреса DMX512 осуществляется кнопками **DOWN** и **UP**. Установив адрес, нажмите на кнопку **ENTER**, пока дисплей не перестанет мигать, либо подождите 8 секунд, и адрес будет подтвержден автоматически. Чтобы перейти обратно в режим выбора функций, нажмите на кнопку **MENU**. Ниже приведен пример адресации каналов DMX512 первых четырех приборов:

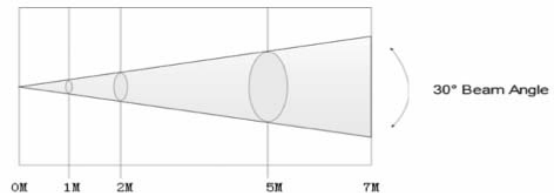


Технические характеристики

Входное напряжение, В	AC: 100-240 50/60 Гц
Потребляемая мощность, Вт	150
LED-источник	4 шт RGB 3in1 COB 30W led
Освещенность	3775Lux@1m
Угол освещения	25° с пластиковой линзой Френеля, 90° без линзы
Управление	DMX512, master-slave, звуковая активация, авто
Количество каналов	1, 3, 7, 12, 16 DMX-каналов
Разъемы	3PIN DMX in/out
Тип предохранителя	F3A L250V
Высота штатива	2,5 метра
В комплекте поставки	4 светильника, штатив, сумка, ножной контроллер, фильтры Френеля
Габаритные размеры, мм	700x270x120
Масса, кг	7

Фотометрические показатели (1 м)

R	931 люкс/1 м	250 люкс/2 м	45 люкс/5 м
G	1299 люкс/1 м	342 люкс/2 м	62 люкс/5 м
B	1740 люкс/1 м	510 люкс/2 м	93 люкс/5 м
W	3775 люкс/1 м	1073 люкс/2 м	196 люкс/5 м



DMX-адресация

1 канал

Channel	Value	Function
CH1 (008-255 all affected by sound active)	000-007	No function
	008-037	Show 1
	038-067	Show 2
	068-097	Show 3
	098-127	Show 4
	128-157	Show 5
	158-187	Show 6
	188-217	Show 7
	218-247	Show 8
	248-255	Show 1-8

3 канала

Channel	Number	Function
CH1	000-255	Red dimmer, 0-100%
CH2	000-255	Green dimmer, 0-100%
CH3	000-255	Blue dimmer, 0-100%

7 каналов

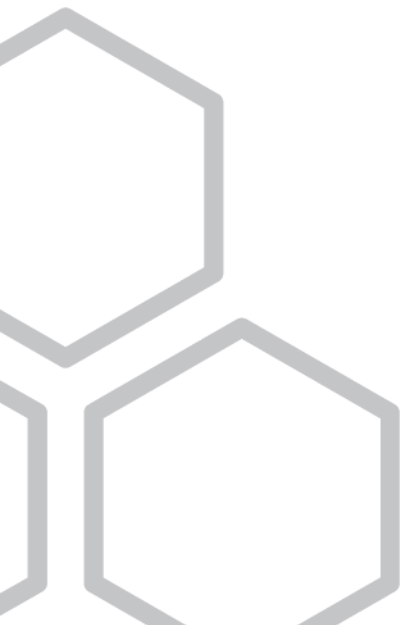
Channel	Number	Function
CH1	000-255	R dimmer, 0-100%
CH2	000-255	G dimmer, 0-100%
CH3	000-255	B dimmer, 0-100%
CH4	000-255	Dimmer, 0-100%
CH5	000-007	Remain the same
	008-247	Strobe, slow to fast
	248-255	Sound active and strobe
CH6	000-007	Remain the same
	233-247	LED color change 16
	248-255	Sound control mode, Show 1-16
CH7	000-007	Remain the same
	008-255	Speed, slow to fast

12 каналов

1	000-255	The first par, R dimmer, 0-100%
2	000-255	The first par, G dimmer, 0-100%
3	000-255	The first par, B dimmer, 0-100%
4	000-255	The second par, R dimmer, 0-100%
5	000-255	The second par, G dimmer, 0-100%
6	000-255	The second par, B dimmer, 0-100%
7	000-255	The third par, R dimmer, 0-100%
8	000-255	The third par, G dimmer, 0-100%
9	000-255	The third par, B dimmer, 0-100%
10	000-255	The forth par, R dimmer, 0-100%
11	000-255	The forth par, G dimmer, 0-100%
12	000-255	The forth par, B dimmer, 0-100%

16 каналов

1	000-255	The first par, R dimmer, 0-100%
2	000-255	The first par, G dimmer, 0-100%
3	000-255	The first par, B dimmer, 0-100%
4	000-255	The second par, R dimmer, 0-100%
5	000-255	The second par, G dimmer, 0-100%
6	000-255	The second par, B dimmer, 0-100%
7	000-255	The third par, R dimmer, 0-100%
8	000-255	The third par, G dimmer, 0-100%
9	000-255	The third par, B dimmer, 0-100%
10	000-255	The forth par, R dimmer, 0-100%
11	000-255	The forth par, G dimmer, 0-100%
12	000-255	The forth par, B dimmer, 0-100%
13	000-255	Dimmer 0-100%
14	000-007	Remain the same
	008-247	Strobe, slow to fast
	248-255	Sound active and strobe
15	000-247	Remain the same
	248-255	LED color change 1-16
16	000-255	Sound control mode, Show 1-16



www.imlight.ru www.stage4.ru