

Внимательно прочитайте инструкции перед использованием продукта.

1. Когда колонки установлены на стену, убедитесь, что конструкция стены надежна и колонка надежно закреплена.
2. Не устанавливайте динамики из ценных пород дерева или мягких стен, поскольку винты могут ослабнуть, что приведет к поломке или поломке динамиков и травмам.
3. Не используйте гвозди, клеи или другие неавторизованные устройства. Длительное использование и вибрации могут привести к его легкому падению.
4. Не ставьте динамики на поворотный стол или подвижную подставку.
5. Не трогайте и не ударяйте низкочастотный динамик и твитер. Если они повреждены, звук будет искажен.
6. Не слушайте звук на очень высоком уровне, когда вы меняете источник входного сигнала (например, для настройки FM / CD). При установке или удалении кабелей следует убедиться, что радио усилителя мощности / устройства усилителя выключено.
7. Не пытайтесь чистить динамики химическими растворителями, так как это может повредить поверхность краски. Протрите сухой тканью.

Динамики, которые размещены в держателе, могут быть настенного или потолочного типа, использование винтов для размещения внутри динамиков сзади не является обязательным.

1. Отметьте монтажный кронштейн как шаблон с региональным расположением отверстий для отверстий.
- 2, затем используйте соответствующее оборудование и инструменты (не входят в комплект) правильно прикреплены к стене / потолку кронштейна.
3. Установите динамики на кронштейн с помощью винтов и шайб в соответствии с динамиком.

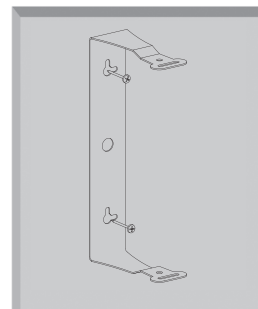
Соединение

Используйте провод на задней панели динамика во вкладке выхода усилителя (или усилителя радиоприемника). Провод динамика с одной стороны красный, а с другой - черный. Подключите к красной стороне вкладки усилителя и динамика (+). Подключите один конец черной стороны (-) на другой вкладке. Подключите каждый динамик, чтобы убедиться, что (+, -) не инвертирована полярность. Если полярность динамиков обратная, звук будет неестественным и будет воспроизводиться без басов.

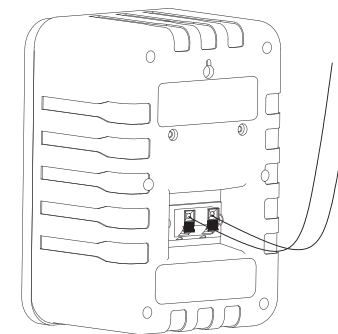
Настройки, возможные неисправности и их устранение

- большинство повреждений динамиков вызвано слишком малой мощностью усилителей
- перегруженный усилитель обрезает сигналы и посылает искажения на динамики
- обычно слышен отрывок от резкого до нечёткого звука
- если услышите данные звуки, уменьшите громкость пока не пропадёт искажение
- гарантия аннулируется в случае использования акустической системы на уровнях громкости выше искажений и рекомендуемой мощности

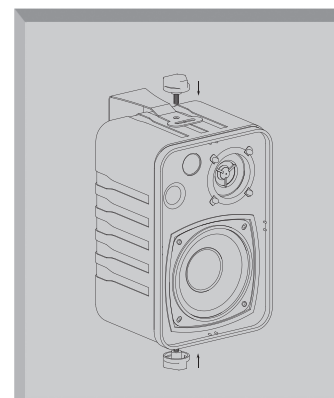
- 1 Прикрепите кронштейн к стене с помощью 2 винтов.



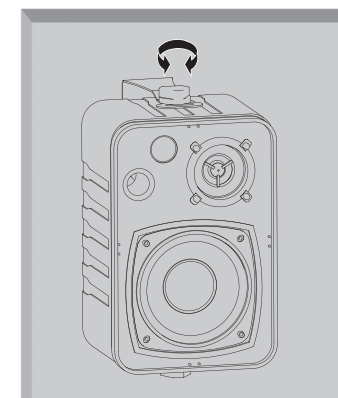
- 2 Подключите кабель динамика к терминалу («+» - «+», «-» - «-» +)

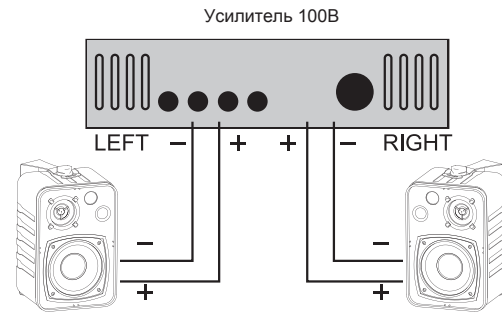


- 3 Прикрутите две ручки



- 4 Закрутите винты





Соблюдайте правильную полярность для максимальной производительности

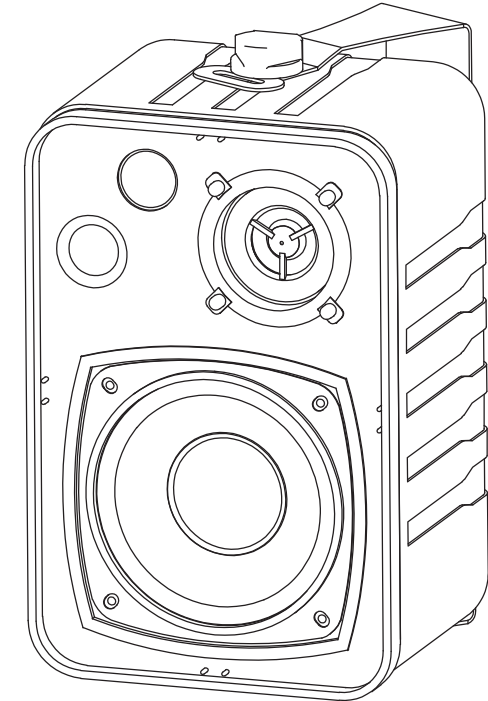
2 СПИКЕРА НА КАНАЛ, СВЯЗАННЫЕ ПАРАЛЛЕЛЬНО

СПЕЦИФИКАЦИИ

Модель	WSM-20
Частотный диапазон	90-18 кГц
Чувствительность	85 Дб
Трансформатор	100В
Мощность	10 Вт
Динамик	4"(103мм)
Твитер	0.5"(13мм)
Размеры	172*150*217 мм

WSM-20

РУКОВОДСТВО ПОЛЬЗОВАТЕЛЯ



Wall Mounted
SPEAKER