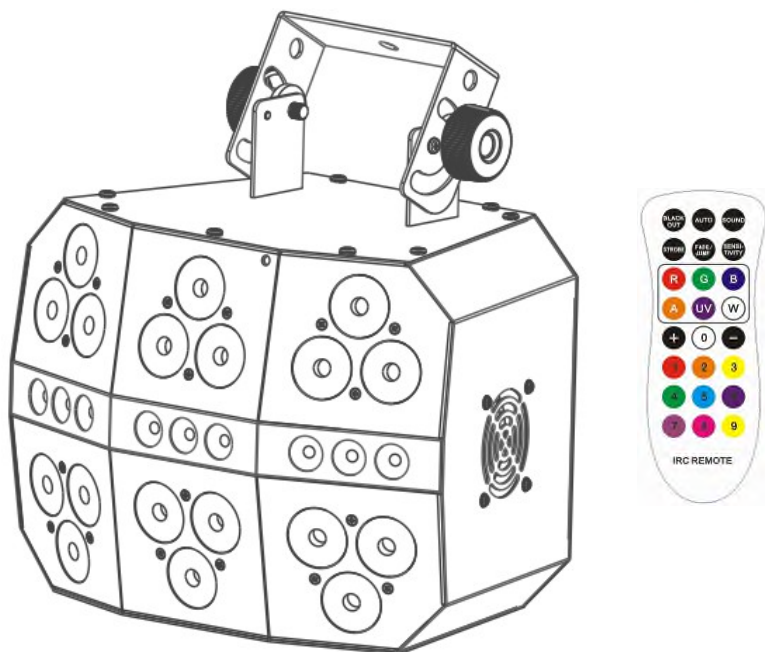


**stage4**  
Professional lighting



# WASHBANK

## 18X8WU-9S

Руководство пользователя

Версия 1.0

# 1 Общая информация

## 1. Технические параметры

- Напряжение: AC100-240В 50-60Гц
- Потребляемая мощность: 165Вт
- Источник света: эффекты заливки: 18\*8ВТ светодиоды RGBWUV 5 в 1  
стробоскоп: 9\*1Вт белые светодиоды
- Срок службы: 50000 ч
- Панель управления: светодиодный цифровой дисплей с 4 кнопками
- Режимы управления: Звуковая активация, Авто, Master/Slave, DMX 512, ИК-пульт
- DMX режимы: 2/10/35 каналов
- Габаритные размеры: 355x285x355 мм
- Вес нетто: 3,6 кг



Внимание! Прибор WASHBANK 18X8WU-9S предназначен только для профессионального использования. Приступайте к эксплуатации прибора только после внимательного изучения данного руководства!  
Внимание!

В случае самостоятельного ремонта во время гарантийного периода, данный прибор снимается с гарантии!

## 2. Меры безопасности при эксплуатации прибора

### Эксплуатация и первое включение прибора

- ✓ Персонал, допущенный к монтажу и эксплуатации данного прибора должен обладать соответствующими навыками и квалификацией, а также соблюдать инструкции и рекомендации, приведенные в настоящем руководстве.
- ✓ Начинайте эксплуатацию прибора только после подробного изучения и полного понимания его функций.
- ✓ Во избежание повреждения механизма прибора поднимайте его только за ручки, расположенные на корпусе основания.
- ✓ Не бросайте прибор и не подвергайте его вибрации. Избегайте применения грубой силы при установке и эксплуатации прибора.
- ✓ Выбирая место установки, избегайте экстремально жарких, влажных и запыленных мест, вокруг места установки не должно располагаться электрических и других кабелей.
- ✓ Кабель питания прибора не должен иметь повреждений и порезов. Периодически проверяйте внешнюю целостность кабеля во время эксплуатации.
- ✓ Если прибор подвергался значительным перепадам температур, то его необходимо выдержать при температуре эксплуатации (как правило, комнатной), во избежание появления конденсата на внутренних частях прибора, и только затем включать в сеть.
- ✓ Включайте прибор только убедившись в том, что все крышки прибора закрыты и болты надежно затянуты.
- ✓ Экраны и линзы должны заменяться при наличии видимых повреждений, существенно снижающих их эффективность, например, трещины или глубокие царапины.
- ✓ При возникновении любых вопросов по прибору всегда обращайтесь к региональному дилеру.
- ✓ Повреждения, вызванные несоблюдением правил и инструкций по эксплуатации, изложенных в настоящем Руководстве, не могут являться гарантийным случаем. Ваш продавец в этом случае вправе отказать Вам в осуществлении бесплатного гарантийного ремонта.
- ✓ Убедитесь, что внешние корпуса и монтажное оборудование надёжно закреплены, используются надёжные средства вторичных креплений, вроде страховочных тросов.

### Защита от удара электрическим током

- ✓ Будьте осторожны при манипуляциях с прибором. Имеется опасность поражения током при прикосновении к проводникам и внутренним деталям прибора!
- ✓ Внутри устройства нет частей, доступных для обслуживания пользователем - не открывайте корпус и не используйте прожектор без защитных кожухов.
- ✓ Каждый прибор должен быть правильно заземлен, а схема контура заземления должна соответствовать всем релевантным стандартам.
- ✓ Перед установкой убедитесь, что напряжение и частота питающей сети соответствует техническим требованиям к системе электропитания прибора.
- ✓ Используйте только тот источник питания, который соответствует параметрам местной электросети и имеет как защиту от перегрузок, так и от обрывов в заземлении.
- ✓ Всегда отключайте устройство от питающей сети перед проведением очистки или профилактических работ.

## Защита от ультрафиолетового излучения, ожогов и возгораний

- ✓ Не допускается монтаж прожектора непосредственно на воспламеняющихся поверхностях.
- ✓ Обеспечьте минимальное свободное пространство в 0,1 метра от вентиляционных отверстий.
- ✓ Убедитесь в том, что силовой кабель соответствует используемой нагрузке всех подключенных приборов.
- ✓ Никогда не смотрите непосредственно на источник света. Свет от прибора может вызвать повреждения глаз.
- ✓ Не освещайте поверхности, расположенные на расстоянии менее метра от прибора.

## Защита от повреждений, связанных с падением прибора

- ✓ К установке, эксплуатации и техническому обслуживанию прожектора допускается только квалифицированный персонал.
- ✓ Ограничьте доступ к месту проведения работ по установке или снятию прибора.
- ✓ Убедитесь, что внешние корпуса и монтажное оборудование надёжно закреплены, и используются надёжные средства вторичных креплений, вроде страховочных тросов.

## 2 Установка прибора

### ВНИМАНИЕ!!

При установке прибора убедитесь в том, он надёжно закреплен на несущую конструкцию и конструкция способна нести эту нагрузку.

Прибор может быть подвешен в любом положении без какого-то ни было влияния на его рабочие характеристики. Конструкция, предназначенная для установки прибора (приборов) должна быть рассчитана и проверена на способности выдержать 10-кратное превышение нагрузки в течение 1 часа без деформаций. Всегда страхуйте прибор от возможного падения специальной цепочкой или тросом.

Прожектор должен устанавливаться вне пространства, в котором сидят или ходят люди. При необходимости установки прожектора в подвешенном состоянии должны использоваться профессиональные крепежные системы. Прожектор не может быть установлен в свободном раскачивающемся положении.

### Схема распайки разъемов DMX

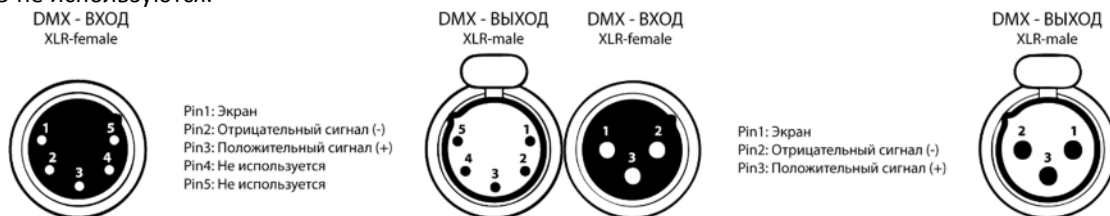
Если Вы пользуетесь контроллером с 5-контактным выходом DMX, вам потребуется переходник с 5-контактного разъема на 3-контактный.

3-контактные XLR разъемы используются чаще 5-контактных.

3-контактный разъем XLR: Контакт 1: экран, контакт 2: отрицательный сигнал (-), контакт 3: положительный сигнал (+).

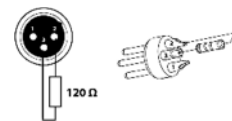
5-контактный разъем XLR: Контакт 1: экран, контакт 2: отрицательный сигнал (-), контакт 3: положительный сигнал (+).

Контакты 4 и 5 не используются.



### Установка терминатора

На DMX разьеме последнего прибора в цепи необходимо установить терминатор. Припаяйте резистор сопротивлением 120 Ом 1/4Вт между контактом 1 (DMX-) и контактом 3 (DMX+) 3-контактного разъема XLR и вставьте его в гнездо DMX выхода последнего устройства в цепи.



## 3 Обслуживание прибора

Регулярная профилактика оборудования гарантирует более длительный срок его службы.

Для оптимизации светоотдачи необходимо производить периодическую очистку внутренней и внешней оптики, системы вентиляции.

Частота очистки зависит от условий эксплуатации прибора: эксплуатация в помещениях с сильным задымлением, большим наличием пыли, а также в помещениях с повышенной влажностью может вызвать большее загрязнение оптики и механических деталей прибора.

- ✓ Производите очистку мягкой тканью, используя обычные чистящие средства для стекла.
- ✓ Насухо вытирайте промытые комплектующие.
- ✓ Производите очистку внешней оптики по крайней мере раз в 20 дней, внутренней оптики – по крайней мере раз в 30/60 дней.
- ✓ Используйте баллоны со сжатым воздухом для продувки труднодоступных деталей

## 4 Управление прибором

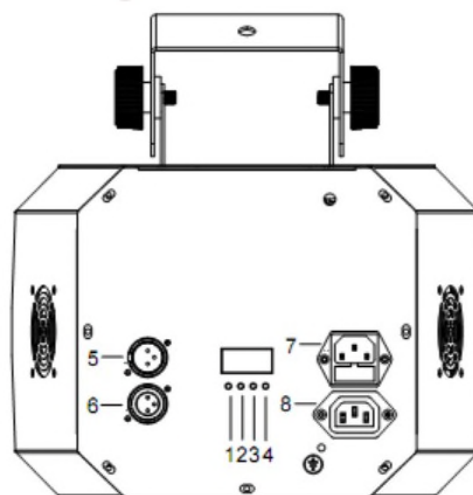
### 4.1 Панель управления

#### Кнопка:

MENU	Выбор меню/возврат к меню
UP	Увеличение параметра
DOWN	Уменьшение параметра
ENTER	Подтверждение выбранной функции
DMX вход	Для соединения DMX512, используйте 3/5-контактный XLR кабель, чтобы получить DMX-сигнал
DMX выход	Для соединения DMX512, используйте 3/5-контактный XLR кабель, чтобы подсоединить следующий прибор
Вход кабеля питания	Подключение к электросети
Выход кабеля питания	Подключение к электросети следующего прибора

#### Примечание:

- 1) При нажатии любой кнопки все параметры автоматически сохраняются через 2 секунды.
- 2) Если Вы не нажали ни одну кнопку, через десять секунд светодиодный дисплей выключится. Для включения дисплея нажмите любую кнопку.
- 3) Независимо от режима работы, при обнаружении сигнала DMX или SLAVE, программа автоматически перейдет в режим DMX или SLAVE. Если сигнал DMX или SLAVE будет отключен, программа вернется в исходный режим.



### 4.2 Основные функции

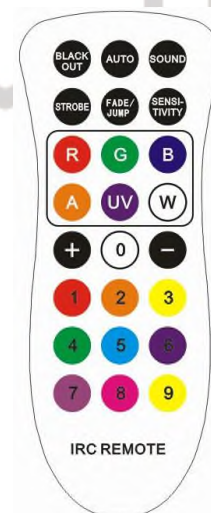
Чтобы выбрать любую из данных функций, нажимайте кнопку **MENU**, пока на дисплее не отобразится требуемая функция. Выберите функцию кнопкой **ENTER**, дисплей начнет мигать. Для изменения значений используйте кнопки **DOWN** и **UP**. После выбора необходимого значения нажмите кнопку **ENTER** для установки, в противном случае через 10 секунд произойдет возврат к выбору функций без сохранения изменений. Чтобы вернуться к меню функций без сохранения изменений, нажмите кнопку **MENU**. Основные функции указаны ниже:

#### Функции дисплея:

Дисплей	Функция	Значение
Addr	Адресация DMX	A001-A512
ChNd	DMX-каналы	2 Ch 10 Ch 35 Ch
SLNd	Режим Master/Slave	NASL SL 1 SL 2
Soun	Звуковой режим / Звуковая чувствительность	So0 – So8 Se00-Se99
Auto	Автоматический режим	Aut0-Aut8 SP1-SP9
Led	Черный свет	on oFF
diSP	Дисплей обычный / инверсивный	dSiP
Ver	Версия ПО	V10

#### 4.3. Управление с помощью пульта ДУ

(1)	<b>Black out</b>	Включение / выключение
(2)	<b>Auto</b>	Режим автоматической работы
(3)	<b>Sound</b>	Звуковая активация
(4)	<b>Strobe</b>	Стробоскоп (только в режиме статичного цвета)
(5)	<b>Fade/Jump</b>	Переключение функций (только в режиме статичного цвета)
(6)	<b>Sensitivity</b>	Регулировка звуковой чувствительности
(7)	<b>R</b>	Красный диммер в режиме диммирования
(8)	<b>G</b>	Зеленый диммер в режиме диммирования
(9)	<b>B</b>	Синний диммер в режиме диммирования
(10)	<b>A</b>	Недоступно
(11)	<b>UV</b>	УФ диммер в режиме диммирования
(12)	<b>W</b>	Белый диммер в режиме диммирования
(13)	<b>+</b>	Увеличение значения параметра (включая регулировку скорости в авто режиме, регулировку скорости строба, регулировку звуковой чувствительности, выбор цвета, регулировку яркости R/G/B/W/UV)
(14)	<b>-</b>	Уменьшение значения параметра (включая регулировку скорости в авто режиме, регулировку скорости строба, регулировку звуковой чувствительности, выбор цвета, регулировку яркости R/G/B/W/UV)
(15)	<b>0-9</b>	Монохромный режим



## 5 Использование контроллера DMX512

Канал		Значение	Функция
<b>2-канальный режим</b>			
1	auto 0	005-020	Комбинированный эффект
	auto 1	021-035	Par-эффект 1
	auto 2	036-050	Par-эффект 2
	auto 3	051-065	Par-эффект 3
	auto 4	066-080	Par-эффект 4
	auto 5	081-095	Par-эффект 5
	auto 6	096-110	Par-эффект 6
	auto 7	111-125	Par-эффект 7
	auto 8	126-130	Строб-эффект
	Sound 0	131-144	Комбинированный эффект
	Sound 1	145-159	Par-эффект 1
	Sound 2	160-174	Par-эффект 2
	Sound 3	175-189	Par-эффект 3
	Sound 4	190-204	Par-эффект 4
	Sound 5	205-219	Par-эффект 5
	Sound 6	220-234	Par-эффект 6
Sound 7	235-249	Par-эффект 7	
Sound 8	250-255	Строб-эффект	
2	Macro	000-255	Регулировка скорости запуска и звуковой чувствительности

**10-канальный режим**

1	auto 0	005-020	Комбинированный эффект
	auto 1	021-035	Par-эффект 1
	auto 2	036-050	Par-эффект 2
	auto 3	051-065	Par-эффект 3
	auto 4	066-080	Par-эффект 4
	auto 5	081-095	Par-эффект 5
	auto 6	096-110	Par-эффект 6
	auto 7	111-125	Par-эффект 7
	auto 8	126-130	Строб-эффект
	Sound 0	131-1454	Комбинированный эффект
	Sound 1	145-159	Par-эффект 1
	Sound 2	160-174	Par-эффект 2
	Sound 3	175-189	Par-эффект 3
	Sound 4	190-204	Par-эффект 4
	Sound 5	205-219	Par-эффект 5
	Sound 6	220-234	Par-эффект 6
	Sound 7	235-249	Par-эффект 7
	Sound 8	250-255	Строб-эффект
2	Macro	000-255	Регулировка скорости запуска и звуковой чувствительности
3	RED	000-255	Красный диммер
4	GREEN	000-255	Зеленый диммер
5	BLUE	000-255	Синий диммер
6	WHITE	000-255	Белый диммер
7	UV	000-255	УФ диммер
8	STROBE	000-255	Диммер стробоскопа
9	FLASH	000-255	Вспышка медленно → быстро
10	DIMMER	000-255	Главный диммер

**35-канальный режим**

1	auto 0	005-020	Комбинированный эффект
	auto 1	021-035	Раг-эффект 1
	auto 2	036-050	Раг-эффект 2
	auto 3	051-065	Раг-эффект 3
	auto 4	066-080	Раг-эффект 4
	auto 5	081-095	Раг-эффект 5
	auto 6	096-110	Раг-эффект 6
	auto 7	111-125	Раг-эффект 7
	auto 8	126-130	Строб-эффект
	Sound 0	131-144	Комбинированный эффект
	Sound 1	145-159	Раг-эффект 1
	Sound 2	160-174	Раг-эффект 2
	Sound 3	175-189	Раг-эффект 3
	Sound 4	190-204	Раг-эффект 4
	Sound 5	205-219	Раг-эффект 5
	Sound 6	220-234	Раг-эффект 6
	Sound 7	235-249	Раг-эффект 7
Sound 8	250-255	Строб-эффект	
2	Macro	000-255	Регулировка скорости запуска и звуковой чувствительности
3	DIMMER	000-255	Главный диммер
4	FLASH	000-255	Вспышка медленно → быстро
5	RED 1	000-255	Красный 1 диммер
6	GREEN 1	000-255	Зеленый 1 диммер
7	BLUE 1	000-255	Синий 1 диммер
8	WHITE 1	000-255	Белый 1 диммер
9	UV 1	000-255	УФ 1 диммер
10	RED 2	000-255	Красный 2 диммер
11	GREEN 2	000-255	Зеленый 2 диммер
12	BLUE 2	000-255	Синий 2 диммер
13	WHITE 2	000-255	Белый 2 диммер
14	UV 2	000-255	УФ 2 диммер
15	RED 3	000-255	Красный 3 диммер
16	GREEN 3	000-255	Зеленый 3 диммер
17	BLUE 3	000-255	Синий 3 диммер
18	WHITE 3	000-255	Белый 3 диммер
19	UV 3	000-255	УФ 3 диммер
20	RED 4	000-255	Красный 4 диммер
21	GREEN 4	000-255	Зеленый 4 диммер
22	BLUE 4	000-255	Синий 4 диммер
23	WHITE 4	000-255	Белый 4 диммер
24	UV 4	000-255	УФ 4 диммер
25	RED 5	000-255	Красный 5 диммер
26	GREEN 5	000-255	Зеленый 5 диммер
27	BLUE 5	000-255	Синий 5 диммер
28	WHITE 5	000-255	Белый 5 диммер
29	UV 5	000-255	УФ 5 диммер
30	RED 6	000-255	Красный 6 диммер
31	GREEN 6	000-255	Зеленый 6 диммер
32	BLUE 6	000-255	Синий 6 диммер
33	WHITE 6	000-255	Белый 6 диммер
34	UV 6	000-255	УФ 6 диммер
35	STROBE	000-255	Диммер стробоскопа

## 6 Устранение неисправностей

Ниже приведены некоторые распространенные проблемы, которые могут возникнуть во время работы. Вот несколько советов по устранению неполадок:

### **A. Прибор не работает, отсутствует свет**

1. Проверьте подключение питания и предохранителя.
2. Измерьте сетевое напряжение на штепсельном разъеме.

### **B. Нет ответа на контроллере DMX**

1. Проверьте разъемы DMX и правильность подключения кабелей
2. Проверьте настройки адреса DMX и полярность.
3. Если у вас периодически возникают проблемы с сигналом DMX, проверьте контакты на разъемах или PCB данного или предыдущего устройства.
4. Попробуйте использовать другой контроллер DMX.
5. Проверьте, не лежат ли кабели DMX рядом или вместе с кабелями высокого напряжения, это может вызвать повреждение или помехи в цепи DMX.

### **C. Некоторые приборы не реагируют на контроллер**

1. Возможен разрыв в кабеле DMX. Проверьте, отвечает ли прибор на режим Ведущий/Ведомый.
2. Неправильный адрес DMX. Установите правильный адрес.

### **D. Нет ответа на звук**

1. Убедитесь, что прибор не принимает DMX-сигнал.
2. Проверьте микрофон, постучав по нему.

### **E. Один из каналов не работает должным образом.**

1. Возможно, поврежден шаговый двигатель или кабель, подключенный к плате.
2. Может быть поврежден чип IC двигателя на плате.

**stage4**  
Professional lighting

[www.imlight.ru](http://www.imlight.ru)

[www.stage4.ru](http://www.stage4.ru)