

Инструкция по эксплуатации

Генератора мыльных пузырей GLOBAL EFFECTS BW-320

Всегда подключайте машину к заземленной цепи.

Не ставьте ближе 30см к генератору другие предметы для вентиляции вокруг машины.

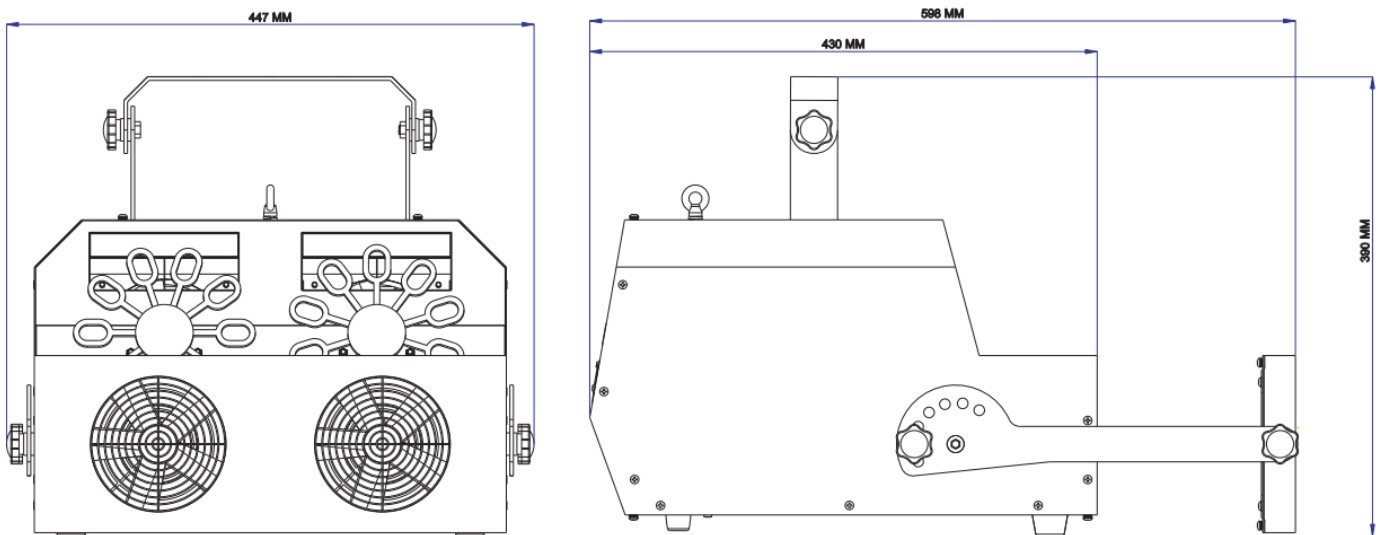
Перед генератором оставьте не менее 7 метров.

Никогда не оставляйте машину без присмотра во избежание несчастного случая.

Используйте жидкость только известных производителей с сертификатами качества.

Особенности генератора мыльных пузырей GLOBAL EFFECTS BW-320:

1. Несколько режимов управления (с помощью DMX, или ЖК-панели управления, или беспроводной пульт дистанционного управления, или настройка таймера, продолжительности и интервалов)
2. Угол наклона вентилятора регулируется таким образом, чтобы изменить направление пузырей
3. Нержавеющая сталь резервуара для жидкости
4. Выходное напряжение 12V для основных частей во избежание поражения током



Напряжение: AC 230V 50/60Hz 2A

Мощность: 70W

Выдув пузырей: в длину 6м, в высоту 4м

Вес нетто: 12 кг

Размеры машины: 598*447*390мм

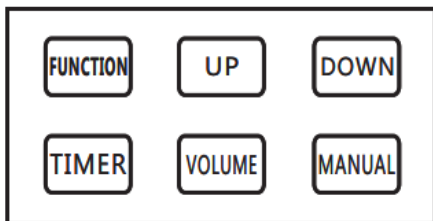
Размеры коробки: 700*500*425мм

Вместимость: 1.9 л

Потребление пузырей 2л/час

Комплектация:

1. Генератор мыльных пузырей
2. Руководство пользователя
3. Антенна для улучшения сигнала
4. Белый беспроводной пульт



FUNCTION – кнопка выбора режима

UP – увеличение значения

DOWN – уменьшение значения

TIMER – для установок таймера

VOLUME – кнопка для установки продолжительности выдува в соответствии с выбранным значением, нажмите снова для остановки выдува

MANUAL – нажмите и удерживайте эту кнопку. Машина будет работать на максимальной скорости с максимальным объемом выдува

НАСТРОЙКА ФУНКЦИЙ И ДИСПЛЕЯ

1. Включение.

1.1. Включите машину. На дисплее появится надпись

A screenshot of a rectangular display box containing the text 'WELCOME'.

A screenshot of a rectangular display box containing the text 'Version V1.0'.

1.2. Через 3 секунды появится надпись

A screenshot of a rectangular display box containing the text 'Ready To BUBBLE'.

2. Настройка таймера

2.1. Установка интервала для выдува пузырей.

A screenshot of a rectangular display box containing the text 'Interval Set XXXs'.

Нажмите кнопку «FUNCTION», на дисплее появится надпись

Выберите нужное значение кнопками «UP» или «DOWN»

Буква **S** означает секунды (от 5 до 999), буква **M** – минуты (от 1 до 999)

2.2. Установка продолжительности выдува пузырей

A screenshot of a rectangular display box containing the text 'Duration Set XXXs'.

Нажмите кнопку «FUNCTION», на дисплее появится надпись

Выберите нужное значение кнопками «UP» или «DOWN»

Буква **S** означает секунды (от 5 до 999), буква **M** – минуты (от 1 до 999)

3. Работа с DMX 512

2 способа подключения через DMX

A screenshot of a rectangular display box containing the text 'DMX512Add XXX'.

3.1. Нажмите кнопку «FUNCTION», на дисплее появится надпись

Выберите нужное значение от 001 до 512 кнопками «UP» или «DOWN»

A screenshot of a rectangular display box containing the text 'DMX512Add XXX'.

3.2. Вставьте провод DMX, на дисплее автоматически появится надпись

Выберите нужное значение от 001 до 512 кнопками «UP» или «DOWN»

4. Установка таймера

Нажмите кнопку «FUNCTION», на дисплее появится

A screenshot of a rectangular display box containing the text 'Timeing Set MIN'.

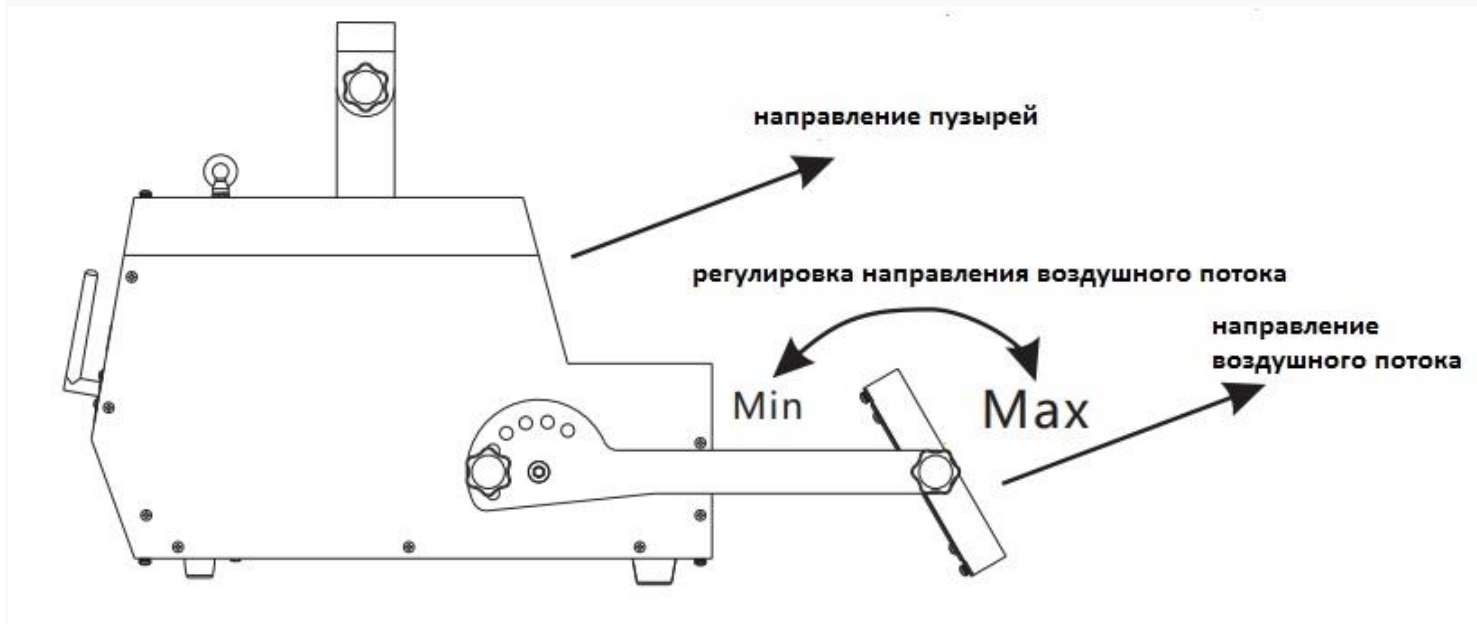
Выберите нужное значение кнопками «UP» или «DOWN»

Буква **S** означает секунды (от 5 до 999), буква **M** – минуты (от 1 до 999)

РАБОТА С ГЕНЕРАТОРОМ МЫЛЬНЫХ ПУЗЫРЕЙ

Основной забор воздуха происходит снизу установки, поэтому если вы ставите машину на поверхность, убедитесь, что дно машины не закрыто. Иначе это уменьшит производительность машины и расстояние выдува пузырей.

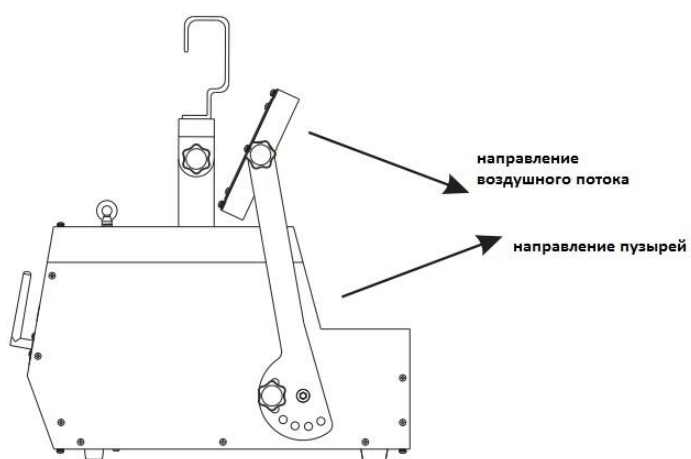
При установке генератора пузырей на поверхность, регулируйте поток пузырей, как на картинке ниже:



Если угол направления воздушного потока ближе к MIN значению, то расстояние выдува пузырей будет короче, а высота выше, до 4 м.

Если угол направления воздушного потока ближе к MAX значению, то высота будет небольшая, а расстояние выдува пузырей больше, до 6м.

ПРИ ПОДВЕСЕ ГЕНЕРАТОРА НА ФЕРМЫ



Переместите звездообразные ручки в другие отверстия, закрепите.

Отрегулируйте направление воздушного потока