



Комплексное решение для видео-конференц-связи



**XLR3086**

# Комплект ВКС IconBIT XLR3086

Комплексное решение – программный сервер видео-конференц-связи, PTZ-камера высокой чёткости, микрофонный массив, 2 устройства отображения, коммутация и пульт управления.

Современное высокопроизводительное решение позволяет легко совершать персональные и групповые видео-и аудиозвонки, демонстрировать и получать контент с качеством видео до 1080p.

Решение предназначено для работы в переговорных комнатах, средних и малых конференц-залах. Обеспечивает многоточечную видео-конференц-связь высокого качества с количеством подключений до 4 участников с поддержкой всех стандартов связи – SIP, H.323, WebRTC, без использования внешнего видеосервера (MCU).

PTZ-камера с разрешением 1080p, 9-кратным зумом, углом обзора 72° и массив микрофонов с функцией шумоподавления и охватом от 3 метров обеспечивают качественный захват видео со звуком. 2 телевизора 55" с разрешением 4K позволяют одновременный вывод изображения собеседника и транслируемого контента. Вся необходимая для подключения коммутация и пульт для управления в комплекте.

**IconBIT XLR3086 полностью совместим с ВКС-решениями известных на рынке производителей**

- Современное универсальное решение для групповых и P2P-звонков
- Простота использования, интуитивно понятный интерфейс, пульт управления, бесплатное программное приложение
- Разнообразные функции для работы с контентом – отправка данных через веб-подключение, беспроводное программное приложение, с USB и HDMI-устройств
- Демонстрация потокового видео по RTSP-протоколу
- Высокая четкость и качество связи, поддержка различных форматов видео
- Компактный корпус с пассивным охлаждением, бесшумная надёжная непрерывная работа продолжительное время, интеграция в офисный интерьер, отсутствие лишних проводов в зоне переговоров
- Приложение зарегистрировано в Реестре российского ПО
- Возможность работать как автономно, так и с подключением к уже существующей системе ВКС

## **FEC (Forward Error Correction)**

Использование в терминале технологии FEC (Forward Error Correction) позволяет организовать устойчивую видеосвязь даже на каналах с большим количеством ошибок и потерянных пакетов.

## **VINTEO Screencast**

Дополнительное удобное программное приложение к терминалу, позволяет пользователю демонстрировать собеседникам контент без прямого физического подключения компьютера к видеотерминалу.

## **Форм-фактор**

Обеспечивает возможность расположения терминала в различных скрытых местах или технологических нишах офисного пространства, без потери функциональности.

## Комплектация

Терминал IconBIT XLR3086

Камера Intrend IPTZ-FHD9XB-MID

Микрофонный массив SDMIC-002

2 телевизора Lumien LM5530TV01

ИК-приёмник для управления видеотерминалом

Пульт дистанционного управления

Набор кабелей для подключения

Блок питания

# Видеотерминал IconBIT XLR3086

## Характеристики

### Видеостандарты и протоколы

H.261, H.263, H.263+/++, H.264, H.264HP, H.265, VP8, AV1

H.323, SIP, WebRTC

H.239, BFCP (RFC 4582)

Маскирование ошибок видео

H.224/H.281, H.323 Annex Q, H.225, H.245, H.241, H.243, H.460

Частота кадров - 5-60 кадров/с  
(разрешение до 1080p при 60 кадров/с)

### Видеовходы

USB3.0, USB-Type C

### Видеовыходы

2xHDMI

### Поддерживаемые форматы

1920 x 1080 при 60 и 59,94 Гц (1080p60)

1920 x 1080 при 50 Гц (1080p50)

920 x 1080 при 30 и 29,97 Гц (1080p30)

1920 x 1080 при 25 Гц (1080p25)

1920 x 1080 при 24 и 23,97 Гц (1080p24)

1280 x 720 при 60 и 59,94 Гц (720p60)

1280 x 720 при 50 Гц (720p50)

720 x 480 при 60 и 59,94 Гц (480p60)

640 x 480 при 60 Гц (480p60)

1280 x 1024 при 60 и 75 Гц (SXGA)

1024 x 768 при 60, 70, 75 и 85 Гц (XGA)

800 x 600 при 56, 60, 72, 75 и 85 Гц (SVGA)

1920 x 1200 при 50 и 60 Гц (WUXGA)

1680 x 1050 при 60 Гц (WSXGA+)

1440 x 900 при 60 Гц (WXGA+)

1280 x 768 при 60 Гц (WXGA)

### Аудиостандарты

G.711, G.722, G.722.1c, G.729A, G.723.1 AAC-LD, AAC-LC, Opus

### Аудиовходы

Аналоговый микрофонный вход jack 3,5 мм mic-in

### Возможности

#### многоточечной конференции\*

До 4 участников 1080p60

Не менее 11 видов мозаик конференции

### Прочие интерфейсы

LAN 1 Gb/s

4xUSB3.0

1xUSB-Type C

### Поддерживаемые форматы

Дифференцированное обслуживание (ToS)

Режим маскировки потерь на канале

Адаптивно регулируемая ширина полосы пропускания IP (включая управление потоками)

Динамическая буферизация сигнала воспроизведения и синхронизации аудио- и видеопотоков

Поддержка сигналов управления тонального набора стандарта H.245 в H.323 и SIP

Поддержка даты и времени по NTP

Поддержка удаленного управления камерой стандартными протоколами H.281, FECC

Снижение скорости при обнаружении потери пакетов TCP/IP; DHCP

Поддержка DTMF

Изменяемый размер пакета MTU

API Спецификация

Опционально\* - Параметры подбираются под индивидуальные потребности пользователя. Более подробную информацию можно получить у специалистов компании AUVIX

# Характеристики камеры Intrend IPTZ-FHD9XB-MID

Камера IPTZ-FHD9XB-MID оснащена новым 1/2.7-дюймовым FHD CMOS-сенсором для захвата контента с разрешением до FHD 50p/60p и обширным набором интерфейсов для последующей трансляции: порты 3G-SDI, HDMI, IP и USB 3.0.

Объектив позволяет приближать на x9, при этом имеет один из самых широких углов в своем сегменте 72°.

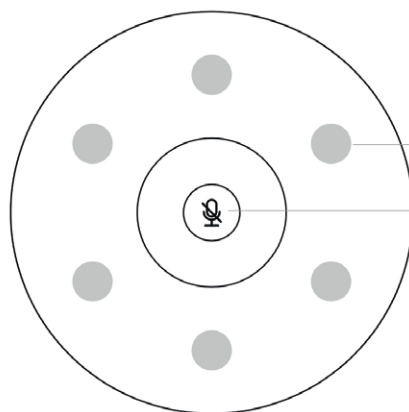
- Размер сенсора 1/2.7 дюйма, эффективное количество пикселей 2.38 Мп;
- Объектив с широким углом 72° и 9-кратным оптическим трансфокатором;
- Значение диафрагмы от F1.6 до F3.5;
- 2D и 3D шумоподавление;
- Интерфейсы управления: 1X RS232 IN, 1X RS232 Out, 1X RS485 IN, 1X RJ45;
- Протоколы управления: VISCA / PELCO-D / PELCO-P / ONVIF;
- Возможность регулировки скорости сканирования матрицы с малым шагом;
- Минимальная освещенность 0.095 лк;
- До 255 предустановок позиции съемки;
- Аудио вход;
- Рабочая температура от -10°C до +50°C / 20% - 80%;
- Поддержка питания по PoE;
- В комплекте поставки настенное крепление, ИК-пульт и блок питания.



# Характеристики микрофонного массива SDMIC-002

Каскадный цифровой матричный микрофон, дальность передачи голоса до 3 метров, минимальная конфигурация, подключи и работай, поддержка максимум 6 микрофонов, подключаемых каскадом по PoE, может удовлетворить потребности большого конференц-зала.

- Встроенный мощный аудиопроцессор, сверхнизкая задержка обработки сигнала;
- Массив из 6 цифровых микрофонов с покрытием 360°;
- Интеллектуальное шумоподавление, эхоподавление, автоматическое подавление реверберации;
- Интеллектуальное отслеживание голоса;
- Поддержка PoE для питания и каскадирования по Ethernet. Type-C для сценариев Plug&Play.



Расположенные по кругу микрофоны

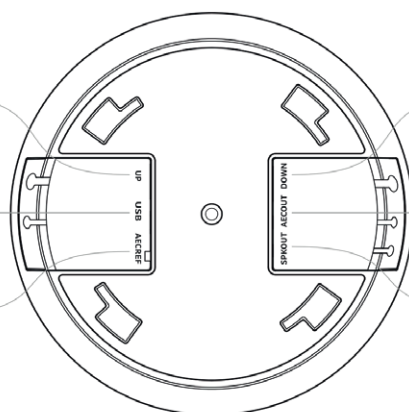
Кнопка включения или выключения микрофонов



Разъём Ethernet для передачи звука, каскадного подключения микрофонов (Up) или питания (PoE)

USB для питания или передачи звука

Разъём не используется



Разъём Ethernet для передачи звука, каскадного подключения микрофонов (Down) или питания (PoE)

3,5-мм аудиовход и выход для подключения к акустической системе

3,5-мм аудиовход и выход для подключения к терминалу

# Характеристики телевизора Lumien LM5530TV01

## Характеристики экрана

Размер экрана (диагональ)	55"
Тип ЖК-модуля / тип подсветки	IPS/D-LED
Соотношение сторон	16:9
Разрешение (Г x В)	3840x2160@60 Гц
Яркость (тип.) кд/м2	250-300 кд/м2
Коэффициент контрастности	1300:1
Макс. количество цветов	1.07 млрд.
Цветовой охват (NTSC)	72%
Угол обзора	178/178
Время отклика (тип.)	6.5 мс

## Интерфейсы подключения

Вход HDMI	x3
USB Type-A	x2
Audio OUT	x2
ТВ-тюнер	PAL, SECAM, DVB-T

## Встроенная акустическая система

Мощность	2x9 Вт
Количество каналов	2.0

## Инсталляция

Варианты инсталляции	Ландшафт
Угол наклона (Г/В)	0/0 град.

## Характеристики энергопотребления

Требования к питанию	AC 100-240 В ~ 50/60 Гц
Рабочая потребляемая мощность	150 Вт
Потребляемая мощность в режиме ожидания	0.5 Вт

## Характеристики экрана

Габариты панели (ШxВxГ)	1226x89x720 мм
Вес панели	10.9 кг
Габариты (брутто) (ШxВxГ)	1321x120x804 мм

## Условия работы и хранения

Температура (рабочая)	0 ~ + 40°C
Температура (хранение)	-10°C ~ +60°C
Влажность (рабочая)	20% - 80% RH
Влажность (хранение)	10% - 80% RH
Гарантия	12 месяцев

## Комплектация

В комплект поставки входит:

Подставка x1, Кабель HDMI 1.5 м x1, Кабель питания x1  
Пульт ДУ x1, Гарантийный талон x1, Руководство пользователя x1

