

# INVOLIGHT

Руководство по эксплуатации



## IPPAR1818

**Всепогодный светодиодный прожектор**

18x RGBWA 5-в-1 LED's

(версия 2)



**Поздравляем Вас с покупкой INVOLIGHT «IPPAR1818»! Вы стали владельцем профессионального всепогодного светодиодного прожектора чрезвычайно высокого качества, выполненного с применением самых современных технологий. Для обеспечения надежного функционирования «IPPAR1818» в течение длительного времени, внимательно прочтите данное руководство, перед началом эксплуатации устройства. В случае возникновения вопросов, связанных с приобретенным устройством, пожалуйста, обратитесь к ближайшему дилеру INVOLIGHT.**

## **Часть 1: Предупреждения.**

### **1.1 общие сведения значений символов и предупреждений:**

#### **ОПАСНОСТЬ!**

В сочетании с символом предупреждает и указывает на непосредственную опасную ситуацию, которая приводит к смерти или тяжелым травмам, если ее не предотвратить.

#### **ПРЕДУПРЕЖДЕНИЕ!**

В сочетании с символом указывает на потенциально опасную ситуацию, которая может привести к смерти или тяжелым травмам, если ее не предотвратить.

#### **ОСТОРОЖНО!**

В сочетании с символом указывает на потенциально опасную ситуацию, которая может привести к незначительным или легким травмам, если ее не предотвратить.

#### **ПРИМЕЧАНИЕ!**

В сочетании с символом указывает на потенциально опасную ситуацию, в отношении имущества и окружающей среды которая может привести к повреждениям, если ее не предотвратить.



Предупреждение об опасности.



Предупреждение о высоком напряжении.



Предупреждение о заземлении.



Общий знак предупреждений.



Перед тем как выдернуть сетевую вилку.

## 1.2 Указания по технике безопасности:

**Эта информация содержит важные указания по безопасной эксплуатации прибора.**

Убедитесь в том, что эти сведения доступны всем, кто использует данное устройство.

Пожалуйста, прочтите внимательно все предупреждения и инструкции по эксплуатации перед использованием этого светового прибора. Сохраняйте это руководство на протяжении всего времени эксплуатации во избежании вопросов. Пожалуйста, следуйте всем указаниям в данном руководстве.

### ОПАСНОСТЬ!



#### **Поражение электрическим током в результате неправильного питания.**

Этот прибор и его конструкция соответствует классу защиты I и может использоваться только с розеткой с заземленным контактом. Используйте для подключения только поставляемый в комплекте с сетевой кабель питания. Проверьте, изоляцию сетевого кабеля на предмет повреждений. Повреждение изоляции сетевого кабеля может привести к поражению электрическим током или пожара, что представляет опасность для жизни. Если у вас есть сомнения, обратитесь к квалифицированному электрику.

### ОПАСНОСТЬ!



#### **Поражение электрическим током вследствие высокого напряжения внутри устройства.**

Для работы устройства используется высокое напряжение. Не вносите никаких изменений в устройство и никогда не снимайте крышки. Внутри устройства нет компонентов, обслуживаемых пользователем. Несоблюдение может привести к поражению электрическим током, пожара, что представляет опасность для жизни.

### ОПАСНОСТЬ!



#### **Отключение от электросети.**

Сетевая вилка является основным разделительным элементом с розеткой. Отсоедините кабель питания от розетки, чтобы отключить прибор полностью от электричества.

### ПРЕДУПРЕЖДЕНИЕ!



#### **Условия эксплуатации.**

Данное изделие предназначено для использования исключительно в помещениях. Во избежание повреждений не подвергайте устройство воздействию жидкостей или влаги. Если есть подозрение, что жидкость проникла в устройство, то устройство должно быть отсоединено от сети сразу. Это также применимо, если устройство подверглось воздействию высокой влажности, после этого прибор даже если и работает, казалось бы, он должен быть проверен квалифицированным специалистом. Повреждение изоляции корпуса может вызвать поражение электрическим током. Избегайте прямых солнечных лучей, сильных загрязнений и сильной вибрации.

### ПРЕДУПРЕЖДЕНИЕ!



#### **Травмы глаз из-за высокой интенсивности света.**

Запрещается смотреть длительное время непосредственно на источник света, это может вызвать ожоги сетчатки.

### ПРЕДУПРЕЖДЕНИЕ!



#### **Риск эпилептического приступа.**

Избегайте длительной работы эффекта стробоскопа в частоте от 10 до 20 вспышек в секунду, так как у чувствительных людей могут быть вызваны эпилептические припадки (особенно характерно для людей с хроническим заболеванием эпилепсией).

### ПРИМЕЧАНИЕ



#### **Опасность пожара.**

Никогда не накрывать устройство или его вентиляторы. Не устанавливайте прибор рядом с источником тепла. Держите устройство вдали от открытого огня.

## 1.3 Порядок использования:

«IPPAR1818» представляет собой прожектор для создания декоративных световых эффектов. Благодаря своему прочному корпусу из литого под давлением алюминия, прожектор предназначен для использования на открытом воздухе. Устройство может работать как в автономном режиме, так и в режиме ведущий / ведомый, или управляться с помощью протокола DMX-512. Продукт был разработан для профессионального использования и не подходит для применения в домашних условиях. Этот продукт одобрен для подключения к сети переменного тока 240В/50Гц. При выборе места установки, убедитесь, что устройство не подвергается воздействию экстремальных температур. Температура окружающей среды должна быть в пределах от -5°C до + 45°C. Держите устройство вдали от прямых солнечных лучей. Начинайте использование устройства только после того, как ознакомились со всеми его функциями. Самостоятельные модификации устройства запрещены по соображениям безопасности. Другие лица могут работать с прибором, если Вы уверены, что они знакомы с его функциями. В большинстве случаев, неисправности возникают из-за ошибочных операций. Если повреждение происходит из-за несоблюдения правил использования и предписаний в данной инструкции, то это приведет к аннулированию гарантии, и может привести к последствиям, таким как короткое замыкание, пожар, поражение электрическим током или падения устройства.

## Часть 2: Установка:

Распакуйте оборудование, и перед использованием, тщательно проверьте его на предмет повреждений. Установите в подходящем месте или прикрепите его к ферме. При установке прибора на высоте, для безопасности он должен монтироваться со страховочным тросиком. Кроме того, кронштейн должен быть тщательно затянут! Затем подключите прибор к источнику питания. При необходимости подключите кабель DMX, для подсоединения к другим устройствам или DMX контроллеру. Подробнее о DMX и режиме Ведущий / Ведомый в Части 3 данного руководства.

**При установке должны быть соблюдены положения BGV C1 (ранее VBG 70) и DIN 15560!  
Установка должна осуществляться только квалифицированным персоналом!**

**ВАЖНО!** Работы, связанные с подвесным монтажом оборудования, требуют большого опыта и включают в себя знания о расчете лимитов рабочих нагрузок, подбор монтажных материалов, проверку безопасности используемых материалов, необходимый опыт и не ограничиваются только этим. Не пытайтесь ни при каких обстоятельствах производить установку самостоятельно, если вы не имеете соответствующую квалификацию. Воспользуйтесь услугами специалиста. Неправильная установка может привести к травме и/или привести к повреждению имущества.

**ВАЖНО!** Это устройство не предназначено для работы под водой! Для подключения питания и DMX сигнала необходимо использовать только оригинальные кабели! Убедитесь, что резьбовые соединения кабельных разъемов не повреждены, плотно закручены и не содержат инородных тел, таких как пыль или грязь на резьбе.

**ВАЖНО!** При работе на открытом воздухе неиспользуемые кабели питания и DMX OUT кабели должны быть закрыты торцевыми крышками.

## Часть 3. Функции:

### 3.1 Разъемы, элементы управления и индикаторы:

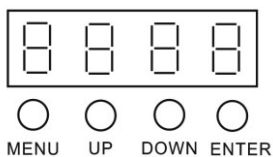
#### Задняя панель:



1. **POWER IN** – Специальный влагозащищенный входной разъем питания PowerCon
2. **DMX IN** - Специальный влагозащищенный входной разъем XLR для подключения сигнала DMX512
3. **DMX OUT** - Специальный влагозащищенный выходной разъем XLR для подключения сигнала DMX512
4. **POWER OUT** – Специальный влагозащищенный выходной разъем питания PowerCon
5. **LED-DISPLAY:** Отображение режимов работы и других настроек системы.

### 3.2 Режимы работы и настройки меню:

Прожектор может работать в 4-ех разных режимах (Статичные цвета, Автоматический режим, от Звуковой активации или по DMX). Все установки настраиваются с помощью меню. В DMX-режиме прибор управляется по 1,5,6,7 или 13 DMX-каналам. „IP PAR1818“ можно управлять любым имеющимся в продаже DMX-контроллером



**MENU** – Для выбора режима.

**ENTER** - Процесс активации регулировки пункта меню или сохранение выбранной настройки.

**UP** – Значение «вверх» регулировки по меню.

**DOWN** – Значение «вниз» регулировки по меню.

Режим	Меню	Подменю	Значение	Описание
DMX Address	001-512			Выбор DMX-канала и установка начального адреса.
DMX mode	1CH			
	5CH			
	6CH			
	7CH			
	13CH			
Stand Alone	Auto (Авто-программы)	Program 1	Dim (Диммер) 000-255	Авто-программы, управление скорость+диммер)
		Program 2	Speed (Скорость) 000-255	
		Program 3		
		.....		
		Program 12		
	ColorMacro (цветовые макросы)	Color Off Отсутствует	000-005	
		Color1~35 Цвета от 1 до 35	006-255	
	Manual	Dimmer Диммер	000-255	
		Strobe Строб	0~30Hz	
		Red Красный	000-255	
		Green Зеленый	000-255	
		Blue Синий	000-255	
		White Белый	000-255	
		Amber Янтарный	000-255	
		CCT (Цветовая температура белого)	Dimmer Диммер 000-255 1000~8000K	
Settings Настройки	Display Reverse Дисплей реверс	On (вкл)		
		Off (Выкл)		
	Display Backlight Подсветка дисплея	On (вкл)		Дисплей выключается через 1мин.
		Off выкл		
	Сбой DMX	Hold Сохранить адрес		Сохранить один из статусов
Blackout				

		Затемнить		
		Emergency light Аварийное освещение		
Dimmer Curve Кривая диммера		Standard Стандарт		
		Stage Поэтапное		
		TV Для ТВ		
		Architectural Для Архитектурной подсветки		
		Theatre Для театральной подсветки		
Output Set Установка выхода		Standard Стандарт		Стандартный выход
		Full Полный		Full output Полный выход
AutoLock Авто блокировка		On Вкл		
		Off Выкл		
Dimmer Response Реакция диммера		LED Светодиод		
		Halogen Галоген		
PWM Rate Скорость ШИМ (мерцание)		900Hz		
		1000Hz		
		1100Hz		
		1200Hz		
		1300Hz		
		1400Hz		
		1500Hz		
		2500Hz		
		4000Hz		
		5000Hz		
		6000Hz		
Service Сервис		Reset Сброс	Passcode Код	Код в сервис мануал: down, down, down, up, down, down,down, up
		Calibration Калибровка	Passcode Код	Код в сервис мануал: down, up, down, up, down, down, down, down.

System Info Системная информация	Firmwre Версия	V3.8		
	Operation Hours Наработка часов	xxxHrs		
	Temperature Рабочая температура	xx°C		
	RDM	Id number	0890	

### 3.3 Значение DMX-каналов в таблице:

**Примечание:** Для настройки и управления по DMX необходимы базовые знания в области «DMX-512»

**1-канальный режим:**

DMX-канал	DMX-значение	Функция
1	0-255	Мастер диммер 0-100%

**5-канальный режим:**

DMX-канал	DMX-значение	Функция
1	0-255	Красный диммер (интенсивность) от „000“ до „255“
2	0-255	Зеленый диммер (интенсивность) от „000“ до „255“
3	0-255	Синий диммер (интенсивность) от „000“ до „255“
4	0-255	Белый диммер (интенсивность) от „000“ до „255“
5	0-255	Амбер диммер (интенсивность) от „000“ до „255“

**6-канальный режим:**

DMX-канал	DMX-значение	Функция
1	0-255	Мастер диммер (Общий) от „000“ до „255“
2	0-255	Красный диммер (интенсивность) от „000“ до „255“
3	0-255	Зеленый диммер (интенсивность) от „000“ до „255“
4	0-255	Синий диммер (интенсивность) от „000“ до „255“
5	0-255	Белый диммер (интенсивность) от „000“ до „255“
6	0-255	Амбер диммер (интенсивность) от „000“ до „255“



**7-канальный режим:**

DMX-канал	DMX-значение	Функция
1	0-255	Мастер диммер (Общий) от „000“ до „255“
2	0-255	Красный диммер (интенсивность) от „000“ до „255“
3	0-255	Зеленый диммер (интенсивность) от „000“ до „255“
4	0-255	Синий диммер (интенсивность) от „000“ до „255“
5	0-255	Белый диммер (интенсивность) от „000“ до „255“
6	0-255	Амбер диммер (интенсивность) от „000“ до „255“
7	0-31	Закрыт
	32-63	Строб открыт
	64-95	Строб от медленного к быстрому
	96-127	Строб открыт
	128-159	Пульс эффект
	160-191	Строб открыт
	192-223	Случайный строб
	224-255	Строб открыт

**13-канальный режим:**

DMX-канал	DMX-значение	Функция
1 – Red	0-255	Красный диммер (интенсивность) от „000“ до „255“
2 – Green	0-255	Зеленый диммер (интенсивность) от „000“ до „255“
3 – Blue	0-255	Синий диммер (интенсивность) от „000“ до „255“
4 – White	0-255	Белый диммер (интенсивность) от „000“ до „255“
5 – Amber	0-255	Амбер диммер (интенсивность) от „000“ до „255“
6 – Dimmer	0-255	Мастер диммер (Общий) от „000“ до „255“
7 - Strob	0-31	Закрыт
	32-63	Открыт
	64-95	Строб от медленного к быстрому
	96-127	Открыт
	128-159	Строб пульсация
	160-191	Открыт
	192-223	Строб случайный (Random) от медленного к быстрому
	224-255	Открыт
8-Color Macro	0-7	Отсутствует
	11-255	Цветовые макросы (Статичные цвета)
9-Auto	01-19	Отсутствует
	20-39	Авто-программа 1
	40-59	Авто-программа 2
	60-079	Авто-программа 3
	80-99	Авто-программа 4
	100-119	Авто-программа 5

	120-139	Авто-программа 6
	140-159	Авто-программа 7
	160-179	Авто-программа 8
	180-199	Авто-программа 9
	200-219	Авто-программа 10
	220-239	Авто-программа 11
	240-255	Авто-программа 12
10-Speed	0-255	Регулировка скорости воспроизведения авто-программ
11 - CCT	000-005	Отсутствует
	006-031	1000K
	032-063	2000K
	064-095	3000K
	096-127	4000K
	128-159	5000K
	160-191	6000K
	192-223	7000K
	224-255	8000K
12-Dimmer Mode	0-10	Значение по умолчанию
	10-20	Стандарт
	21-40	Поэтапный
	41-60	Для ТВ
	61-80	Для архитектурной подсветки
	81-100	Для театральной подсветки
	101-120	Поэтапно 2
	121-140	Задержка диммера 121 - 0.1сек 122 – 0.2 сек 123 – 0.3сек 124 – 0.4сек 125 – 0.5сек 126 – 0.6сек 127 – 0.7сек 128 – 0.8сек 129 – 0.9сек 130 – 1.0сек 131 – 1.5сек 132 – 2.0сек 133 – 3.0сек 134 – 4.0сек 135 – 5.0сек 136 – 6.0сек 137 – 7.0сек 138 – 8.0сек 139 – 9.0сек 140 – 10сек
	141-255	Значение по умолчанию равно Единице измерения
	13 - PWM	000-010
011-020		900HZ

	021-030	1000HZ
	031-040	1100HZ
	041-050	1200HZ
	051-060	1300HZ
	061-070	1400HZ
	071-080	1500HZ
	081-090	2500HZ
	091-100	4000HZ
	101-110	5000HZ
	111-120	6000HZ
	121-130	10000HZ
	131-255	Частота по умолчанию

### 3.4 Соединения в режиме „DMX“:

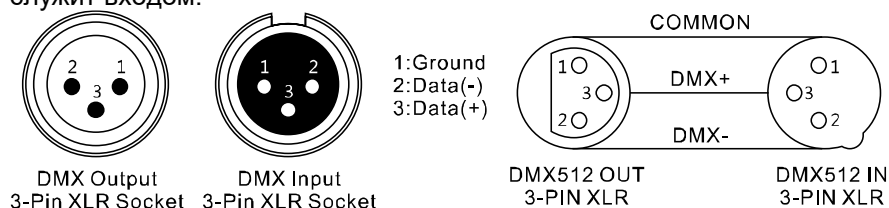
DMX512 (англ. Digital Multiplex) — стандарт, описывающий метод цифровой передачи данных между контроллерами и световым оборудованием, а также дополнительным оборудованием посредством общего кабеля управления.

Стандарт DMX512 позволяет управлять по одной линии связи одновременно 512 каналами, (не путать каналы с приборами, один прибор может использовать иногда несколько десятков каналов). Каждый прибор имеет определенное количество управляемых дистанционно параметров и занимает соответствующее количество каналов в пространстве DMX512.

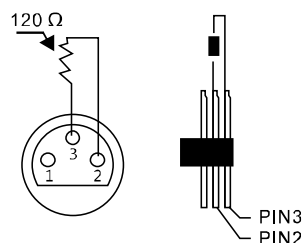
#### DMX-подключение:

Подключите XLR-кабелем DMX-«выход»(OUT) прибора с DMX-входом(IN) DMX-контроллера или другого DMX-устройства. Подключите XLR-кабелем «вход»(IN) первого DMX-прибора с «выходом»(OUT) второго и так далее, чтобы сформировать последовательное цепное соединение.

Один трех контактный XLR разъем служит в качестве DMX-выхода, один трех контактный разъем XLR DMX служит входом.



Для установок с очень длинным DMX-кабелем или из-за высоких электрических помех, например, на дискотеке, рекомендуется использовать «DMX-терминатор». «DMX терминатор» будет служить XLR-разъему как сопротивление 120 Ом. между контактами 2 и 3, и вставляется в последний выходной разъем DMX-линии.



## 3.5 Автономный режим:

„IP PAR1818“ может также использоваться в Автономном режиме без установки DMX-контроллера. Для этого отсоедините „IP PAR1818“ от контроллера или другого DMX-устройства и активируйте встроенные программы.

## Часть 4: Устранение неполадок.

### Устройство не работает, или нет света:

-Проверьте подключение к сети и главный предохранитель.

### Устройство не реагирует на команды DMX контроллера:

- Проверьте правильность распайки разъемов и целостность коммутационных кабелей.
- Проверьте настройки DMX адреса и полярность сигнала.
- Проверьте, не лежат ли кабели DMX рядом или вместе с кабелями высокого напряжения.
- Попробуйте использовать другой контроллер DMX.

Если данная рекомендация не привела к успеху, обратитесь к вашему дилеру.

### ПРИМЕЧАНИЕ! Возможные неисправности при передаче данных.



Для обеспечения стабильной и безаварийной работы следует использовать DMX кабель. Обычный микрофонный кабель не подходит для передачи DMX сигнала.

## Часть 5: Обслуживание.

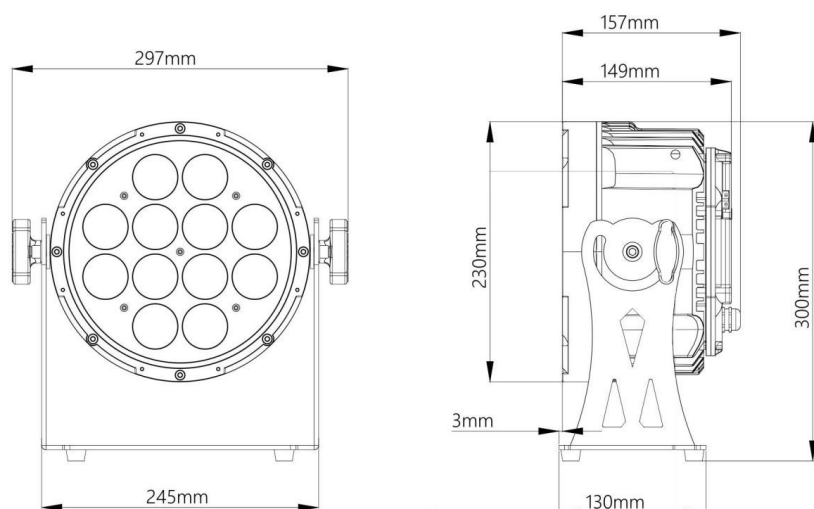
**ВАЖНОЕ ПРИМЕЧАНИЕ:** Отключите устройство от сети перед проведением работы!

Все винты снаружи на корпусе должны быть затянуты и не содержать признаков коррозии. Корпус устройства, монтажные кронштейны и место установки (например, потолок или ферма) не должны быть деформированы, сверление дополнительных отверстий в монтажных кронштейнах не допускается.

Регулярно производите очистку доступных снаружи оптических элементов светового прибора. Частота обслуживания оптических элементов зависит от условий эксплуатации. Влажная или пыльная среда, работающие вблизи генераторы сценического дыма приводят к накоплению грязи на оптических элементах устройства. Для очистки необходимо использовать без ворсовую увлажненную ткань. Никогда не применяйте для очистки прибора спирт или растворители! Техническое обслуживание устройства должно осуществляться только квалифицированным персоналом.

## Часть 6: Технические характеристики.

<b>Наименование модели:</b>	<b>IP PAR1818</b>
<b>Тип:</b>	Всепогодный светодиодный прожектор.
<b>Класс защиты:</b>	IP65
<b>Цветовая гамма:</b>	RGBWA
<b>Количество LED:</b>	18
<b>LED тип:</b>	12Вт 5в1
<b>Угол раскрытия луча:</b>	25
<b>DMX-вход:</b>	3-контактный влагозащищенный разъем XLR-«вход»
<b>DMX-выход:</b>	3-контактный разъем XLR-«выход»
<b>DMX-кабель:</b>	В комплекте поставляется DMX-кабель 1.5м. Разъем XLR-"мама" влагозащищенный, XLR-"папа" не имеет степени защиты.
<b>DMX режим:</b>	1, 5,6, 7 или 13 DMX-каналов
<b>DMX функции:</b>	Смена цвета, Смешивание цветов, Изменение программ, Строб, Диммер, кривая диммера, частота мерцания.
<b>Автономные режимы</b>	Смена цвета, Смешивание цветов, Авто-программы, Строб, M/S-режим, кривая диммера, частота мерцания
<b>Элементы управления</b>	Mode, Setup, Up, Down („Режим“, „Установка“ „Вверх“, „Вниз“,)
<b>Элементы индикации</b>	4-значный LED-дисплей
<b>Номинальная мощность PMW:</b>	900~10000Гц
<b>Рабочее напряжение:</b>	110-240В / 50/60Гц
<b>Потребляемая мощность:</b>	200Вт
<b>Разъем питания:</b>	Специальный влагозащищенный PowerCon (In / Out)
<b>Кабель питания:</b>	Кабель питания с вилкой для подключения к 220В, и с разъемом TrueCon фирмы Seetronic для подключения к прибору. Длина 1.5м (поставляется в комплекте)
<b>Рабочая температура:</b>	-5°C ~ 45°C
<b>Класс защиты:</b>	IP65 (6 – Полная защита от пыли, 5 – Защита от струй воды )
<b>Материал корпуса:</b>	Металлический
<b>Цвет корпуса:</b>	Черный
<b>Размеры:</b>	297x157x290мм
<b>Вес:</b>	6,5кг



## Часть 7: Гарантия.

Ознакомьтесь подробно с действующими гарантийными условиями у своего дилера. Ремонт оборудования INVOLIGHT разрешается проводить только авторизованным дилерам, назначенным компанией INVOLIGHT. Гарантия аннулируется, если неавторизованный сервис, технический персонал или частное лицо попытается вскрыть корпус или отремонтировать устройство. В случае необходимости ремонта или замены, пожалуйста, уточните точную процедуру обратной доставки с продавцом. При необходимости ознакомьтесь с условиями и положениями продавца, чтобы получить информацию о выполнении гарантийных Обязательств. Гарантийные обязательства учитываются только в том случае, если они уже имеют Дефект при поставке устройства. Гарантия не распространяется на повреждения устройства (например, падение или Перенапряжение). Гарантия также не распространяется на механические Неисправности, такие как сломанные выключатели или детали корпуса. Для получения всех сервисных и ремонтных услуг обратитесь к дилеру, у которого было приобретено устройство.

Руководство по эксплуатации составлено по состоянию на 01/2023.

Возможны технические и оптические изменения в рамках усовершенствования продукции, в том числе без предварительного уведомления.

Ответственность не возлагается за опечатки, и в результате последующую неправильную работу прибора  
В случае сомнений проконсультируйтесь с вашим дилером INVOLIGHT.



### ООО «ИНВАСК»

Адрес: 143406, Московская область, Красногорск, ул. Ленина, дом 3 Б

Тел. (495) 564-6144 (многоканальный)

<http://www.invask.ru> e-mail: [mail@invask.ru](mailto:mail@invask.ru)

### Сервис-центр «ИНВАСК»

Адрес: 143400, Московская область, Красногорск, Коммунальный квартал, дом.

20 Тел. (495) 563-8420, (495) 564-5228 e-mail: [service@invask.ru](mailto:service@invask.ru)



# INVOLIGHT

[www.invilight.com](http://www.invilight.com)