

DENON

PROFESSIONAL

DN-508S

User Guide	English (3 – 6)
Guía del usuario	Español (7 – 10)
Guide d'utilisation	Français (11 – 14)
Guida per l'uso	Italiano (15 – 18)
Benutzerhandbuch	Deutsch (19 – 22)
Appendix	English (23)

User Guide (English)

Introduction

The DN-508S is designed to meet your needs in multiple environments such as boardrooms, classrooms, presentation facilities, and other installed applications. It is focused on delivering pure sound reproduction, excellent for both speech and music.

The DN-508S delivers a wide-range frequency response by employing three extraordinary drivers and unique crossover technology. It boasts a balanced low-mid frequency response along with a defined mid and high frequency response. A dedicated mid-range driver provides exceptional speech intelligibility—ideal for applications where vocal clarity is required.

Box Contents

DN-508S (1)
IEC power cable
User Guide
Safety & Warranty Manual
Non-slip pad

Support

For the latest information about this product (system requirements, compatibility information, etc.) and product registration, visit denonpro.com.

Quick Setup

Connection Diagram

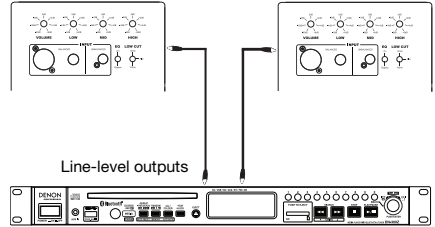
Items not listed under **Introduction > Box Contents** are sold separately.

The DN-508S loudspeakers feature balanced XLR and 1/4" connectors, as well as unbalanced RCA-type analog inputs. Connect the outputs of your audio interface, loudspeaker controller, mixer, or other line-level device to these inputs.

Tip: *If your mixer, interface, or other audio source features both XLR/TRS and RCA-type outputs, use the XLR or TRS connectors instead of the RCA connectors whenever possible. XLR and TRS cables incorporate a "balanced" design that carries a signal over three conductors ("hot," "cold," and "ground") instead of two conductors as found in RCA cables ("hot," and "ground"). This results in lower noise, higher rejection of radio-frequency (RF) interference, and better overall fidelity. If XLR/TRS jacks are unavailable, use RCA-style cables but try to keep the cables as short as possible.*

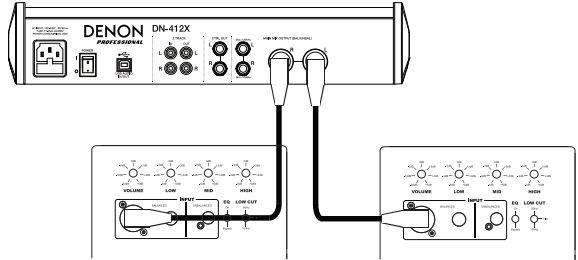
Scenario 1

Media Player
(Unbalanced RCA to Unbalanced RCA)



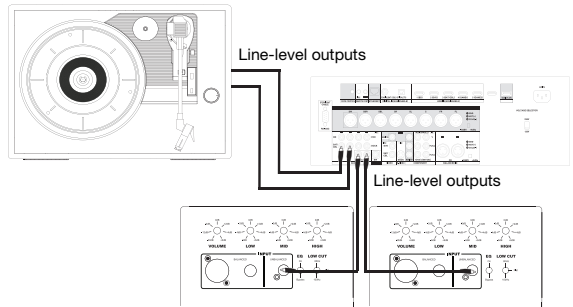
Scenario 2

Mixer
(Balanced XLR to Balanced XLR)



Scenario 3

Preamplifier
(Unbalanced RCA to Unbalanced RCA)



Features

Front Panel

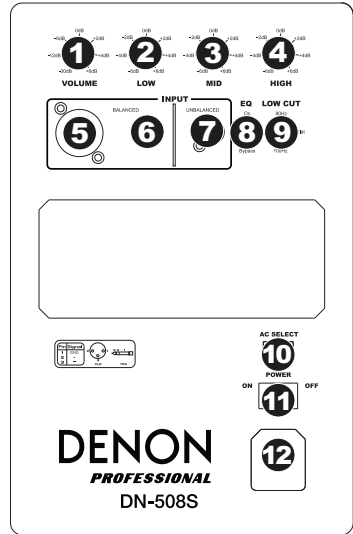
1. **Power Indicator** (front panel; not pictured): The power indicator illuminates when the loudspeaker is receiving power and the rear panel Power Switch is in the "ON" position.
2. **Low-frequency Driver** (front panel; not pictured): The low-frequency driver outputs the bottom range of the audio spectrum.
3. **Mid-frequency Driver** (front panel; not pictured): The mid-frequency driver outputs the middle range of the audio spectrum.
4. **High-frequency Driver** (front panel; not pictured): The high-frequency driver outputs the top range of the audio spectrum. The driver is a "coaxial" design, inset into the center of the mid-range driver.

Rear Panel

- Volume Knob:** This knob adjusts the gain level of all three of the rear panel inputs (XLR, 1/4" and RCA). The gain is at minimum when the knob is turned fully counter-clockwise; the gain is set to its maximum level when the knob is turned fully clockwise; additionally, the gain is set to unity when at the 12:00 position. Adjust this knob to a position where you are working with a comfortable range of travel on the output volume knob of your connected audio interface, loudspeaker controller, or mixing console.
- Low Frequency Knob:** This knob boosts or cuts the low-frequency response of the loudspeaker, allowing you to tailor the response of the loudspeaker's woofer to the acoustics of your environment. The low-frequency response can be boost or cut by 6 dB, at a center frequency of 100 Hz. When the knob is set to the center position, no boost or cut is applied.
- Mid Frequency Knob:** This knob boosts or cuts the mid-frequency response of the loudspeaker, allowing you to tailor the response of the mid-range driver to the acoustics of your environment. The mid-frequency response can be boost or cut by 6 dB, at a center frequency of 1 kHz. When the knob is set to the center position, no boost or cut is applied.
- High Frequency Knob:** This knob boosts or cuts the high-frequency response of the loudspeaker, allowing you to tailor the response of the tweeter to the acoustics of your environment. The high-frequency response can be boost or cut by 6 dB, at a center frequency of 10 kHz. When the knob is set to the center position, no boost or cut is applied.
- XLR Input (+4 dBu):** This input jack accepts line-level signals from a balanced XLR connector. Connect your audio interface, loudspeaker controller, mixer, or other line-level audio source to this jack.
- 1/4" Input (+4 dBu):** This input jack accepts line-level signals from a balanced 1/4" TRS connector. Connect your audio interface, loudspeaker controller, mixer, or other line-level audio source to this jack.
- RCA Input (-10 dBV):** This connector accepts line-level signals from audio sources with unbalanced RCA-style outputs.
- EQ Bypass Switch:** This switch allows you to toggle all three bands of equalization for the loudspeaker on/off with a single control. When the switch is set to "bypass", no equalization will be applied to the loudspeaker drivers, no matter what position the equalization knobs are set to.
- Low Cutoff Switch:** This 3-position switch allows you to further tailor the low-frequency cutoff point of your DN-508S loudspeaker, by filtering audio below a certain cutoff frequency.

 - Flat:** No low-cut
 - 80 Hz:** Audio material below the frequency of 80 Hz is filtered
 - 100 Hz:** Audio material below the frequency of 100 Hz is filtered
- Input Voltage Selector:** This recessed switch adjusts the input voltage from 100-120V or 220-240V and allows your DN-508S loudspeaker to be used worldwide. Make sure this switch is set correctly for your country to prevent damage to the loudspeaker.

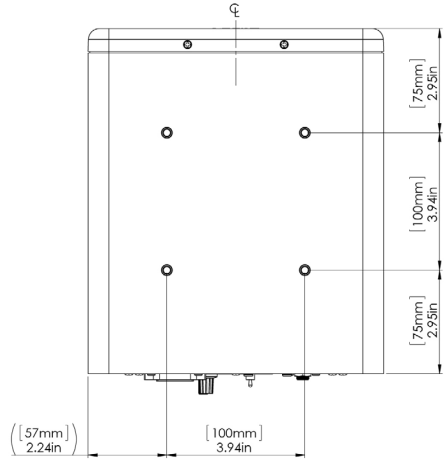
Important: Power outlets in North America, Japan, and many parts of South America usually supply between 100V and 120V, whereas outlets in Europe and most of Africa and Asia provide between 220V and 240V. If you are not sure about your region, be sure to check your power outlet's rating and set the Input Voltage selector before connecting and switching on your DN-508S loudspeakers.
- Power Switch:** This switch powers your DN-508S loudspeakers on and off. The "auto-power" feature will go into low-power "eco" mode if there is no signal present for about 12 minutes. To "wake" from low-power mode, send an audio signal to the speakers.
- Power Connector:** This socket accepts a standard IEC-type power cable.



Mounting Points

Using the threaded inserts on the bottom face of the enclosure, you may optionally attach the loudspeaker to VESA-standard mounts (sold separately) for installation on walls or ceilings. Use standard M4 machine screws (0.7 mm pitch) which can be found from a local hardware store or home improvement store.

Important: We recommend using screws that are **10–14mm longer** than the thickness of your mounting bracket. Do not drive the screws more than 14mm into the threaded inserts. Follow the specifications and instructions provided by the mount manufacturer for proper installation.



Guía del usuario (Español)

Introducción

El DN-508S está diseñado para satisfacer sus necesidades en diversos ambientes tales como salas de juntas, aulas, salas para presentaciones y otras aplicaciones instaladas. Está pensado para brindar una reproducción de sonido pura, excelente tanto para discursos como para música.

El DN-508S brinda una respuesta en frecuencia de gama amplia gracias a sus tres drivers extraordinarios y su tecnología de crossover sin igual. Ofrece una respuesta en frecuencia baja-media balanceada junto con una respuesta en frecuencia media y alta definida. Un driver de rango medio dedicado que brinda una excepcional inteligibilidad de la voz—ideal para aplicaciones que requieren que las voces se escuchen con claridad.

Contenido de la caja

DN-508S (1)

Cable de corriente IEC

Guía del usuario

Manual sobre la seguridad y garantía

Almohadilla antideslizante

Soporte

Para obtener la información más reciente acerca de este producto (requisitos de sistema, información de compatibilidad, etc.) y registrarlo, visite denonpro.com.

Instalación rápida

Diagrama de conexión

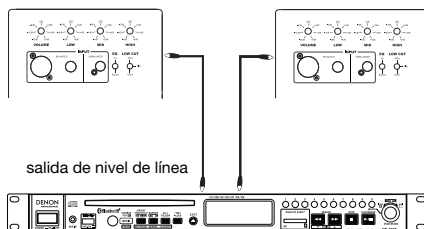
Los elementos que no se enumeran en **Introducción > Contenido de la caja** se venden por separado.

Los altavoces del DN-508S presentan conectores XLR y de 1/4 pulg. balanceados, así como también entradas analógicas tipo RCA no balanceadas. Conecte a estas entradas las salidas de su interfaz de audio, controlador de altavoz, mezclador u otros dispositivos de nivel de línea.

Consejo: Si su mezclador, interfaz u otra fuente de audio presenta ambas salidas XLR/TRS y tipo RCA, utilice los conectores XLR o TRS en lugar del conector RCA siempre que sea posible. Los cables XLR y TRS incorporan un diseño "balanceado" que transmite la señal a lo largo de tres conductores ("caliente", "frío" y "tierra") en lugar de dos conductores, como en los cables RCA ("caliente" y "tierra"). Esto da como resultado un menor ruido, una mayor resistencia a la interferencia de radiofrecuencias (RF) y una mayor fidelidad en general. Si no hay conectores XLR/TRS disponibles, utilice cables estilo RCA pero procure que sean lo más cortos posible.

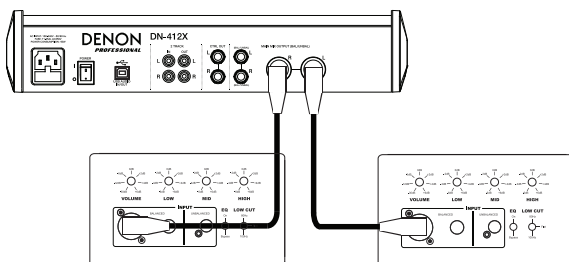
Escenario 1

Reproductor multimedia
(RCA no balanceado
a RCA no balanceado)



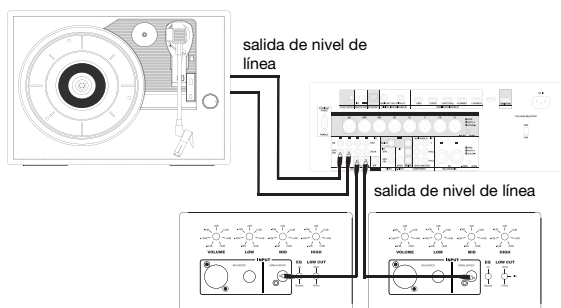
Escenario 2

Mezclador
(XLR balanceado
a XLR balanceado)



Escenario 3

Preamplificador
(RCA no balanceado
a RCA no balanceado)



Características

Panel frontal

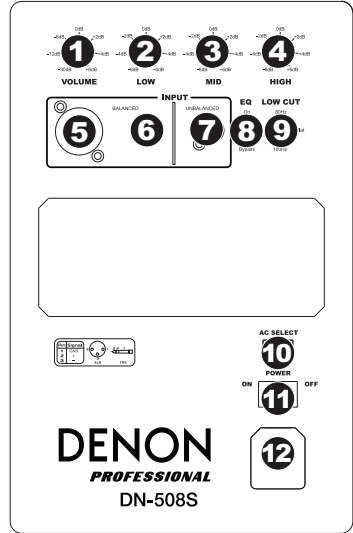
1. **Indicador de encendido** (panel frontal; no se muestra): El indicador de encendido se ilumina cuando el altavoz está recibiendo corriente y el interruptor de encendido del panel trasero está en la posición "ON" (Encendido).
2. **Driver de frecuencias bajas** (panel frontal; no se muestra): El driver de frecuencias bajas emite la gama inferior del espectro de audio.
3. **Driver de frecuencias medias** (panel frontal; no se muestra): El driver de frecuencias medias emite la gama media del espectro de audio.
4. **Driver de frecuencias altas** (panel frontal; no se muestra): El driver de frecuencias altas emite la gama superior del espectro de audio. El driver es un diseño coaxial, embudido en el centro del driver de gama media.

Panel trasero

- Perilla de volumen:** Esta perilla ajusta el nivel de ganancia de las tres entradas del panel trasero (XLR, 1/4 pulg. y RCA). La ganancia está en el mínimo cuando la perilla se gira totalmente en sentido antihorario; en el máximo cuando se gira totalmente en sentido horario; y además, la ganancia se fija en la unidad cuando se deja en la posición de las 12 en punto. Ajuste esta perilla en una posición en la que pueda trabajar con una cantidad confortable de recorrido de la perilla de volumen de su interfaz de audio conectada, controlador de altavoz o consola mezcladora.
- Perilla de frecuencias bajas:** Esta perilla aumenta o recorta la respuesta de frecuencias bajas del altavoz, permitiéndole realizar un ajuste fino de la respuesta del woofer de su altavoz a la acústica del ambiente en donde se encuentra. La respuesta de frecuencias bajas puede aumentarse o recortarse en 6 dB, a una frecuencia central de 100 Hz. Cuando la perilla está en la posición central, no se realiza ningún aumento ni recorte.
- Perilla de frecuencias medias:** Esta perilla aumenta o recorta la respuesta de frecuencias medias del altavoz, permitiéndole realizar un ajuste fino de la respuesta del driver de frecuencias medias a la acústica del ambiente en donde se encuentra. La respuesta de frecuencias medias puede aumentarse o recortarse en 6 dB, a una frecuencia central de 1 kHz. Cuando la perilla está en la posición central, no se realiza ningún aumento ni recorte.
- Perilla de frecuencias altas:** Esta perilla aumenta o recorta la respuesta de frecuencias altas del altavoz, permitiéndole realizar un ajuste fino de la respuesta del tweeter a la acústica del ambiente en donde se encuentra. La respuesta de frecuencias altas puede aumentarse o recortarse en 6 dB, a una frecuencia central de 10 kHz. Cuando la perilla está en la posición central, no se realiza ningún aumento ni recorte.
- Entrada XLR (+4 dBu):** Este conector de entrada admite señales de nivel de entrada provenientes de conectores XLR balanceados. Conecte a este conector su interfaz de audio, controlador de altavoz, mezclador u otra fuente de audio de nivel de línea.
- Entrada de 1/4 pulg. (+4 dBu):** Este conector de entrada admite señales de nivel de entrada provenientes de conectores TRS de 1/4 pulg. balanceados. Conecte a este conector su interfaz de audio, controlador de altavoz, mezclador u otra fuente de audio de nivel de línea.
- Entrada RCA (-10 dBV):** Este conector admite señales de nivel de línea provenientes de fuentes de audio con salidas tipo RCA no balanceadas.
- Interruptor de puenteo de ecualizador:** Este interruptor le permite activar o desactivar las tres bandas de ecualización para el altavoz con un solo control. Cuando el interruptor se ajusta a "bypass" (puentear), no se aplicará ninguna ecualización a los drivers del altavoz, sin importar la posición de las perillas de ecualización.
- Interruptor de corte de frecuencias bajas:** Este interruptor de 3 posiciones le permite realizar un ajuste fino del punto de corte de frecuencias bajas de su altavoz DN-508S, filtrando el audio debajo de una frecuencia de corte determinada.

 - **Flat (Plano):** Sin corte de frecuencias bajas.
 - **80 Hz:** El audio por debajo de una frecuencia de 80 Hz se filtra
 - **100 Hz:** El audio por debajo de una frecuencia de 100 Hz se filtra
- Selector de voltaje de entrada:** Este interruptor embutido ajusta el voltaje de entrada entre 100-120 V y 220-240 V y le permite utilizar su altavoz DN-508S en todo el mundo. Asegúrese de que este interruptor esté ajustado correctamente según el país en donde esté siendo utilizado para evitar daños al altavoz.

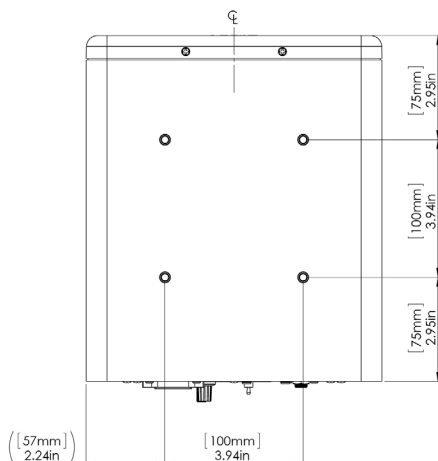
Importante: Las tomas de corriente en América del Norte, Japón y muchas partes de América del Sur suelen proporcionar entre 100 y 120 V, mientras que en Europa y la mayoría de África y Asia proporcionan entre 220 y 240 V. Si no está seguro del voltaje en su región, asegúrese de verificar los valores de su toma de corriente y ajuste el selector de voltaje antes de conectar y encender sus altavoces DN-508S.
- Interruptor de encendido:** Este interruptor enciende y apaga sus altavoces DN-508S. La característica de "apagado-automático" entrará en modo de ahorro de energía "eco" si no hay señales presentes en aproximadamente 12 minutos. Para "salir" del modo de ahorro de energía, envíe una señal de audio a los altavoces.
- Conector de corriente:** Este conector admite cables de corriente tipo IEC estándar.



Puntos de montaje

Gracias a los puntos de montaje roscados en la cara inferior del gabinete, puede opcionalmente montar el altavoz en una columna de norma VESA (que se vende por separado) para instalarlo en paredes o techos. Utilice tornillos para metal de tamaño M4 (paso de 0.7 mm) estándar que pueden comprarse en cualquier ferretería o tienda de mejoras para el hogar.

Importante: Recomendamos utilizar tornillos que sean **10 a 14 mm más largos** que el grosor de su soporte de montaje. Siga las especificaciones e instrucciones provistas por el fabricante de la columna para lograr una instalación apropiada.



Guide d'utilisation (Français)

Présentation

L'enceinte DN-508S est conçue de manière à satisfaire aux besoins dans divers environnements tels que des salles de réunion, des salles de classe, des infrastructures de présentation et autres. Il vise à fournir une reproduction sonore pure, excellente pour la voix et la musique.

L'enceinte DN-508S offre une réponse en fréquence étendue en utilisant trois haut-parleurs extraordinaires et une technologie de filtre évoluée unique. Elle dispose d'une réponse en fréquences basses-moyennes stable et équilibrée ainsi qu'une réponse très définie dans les fréquences moyennes et hautes. Un transducteur de moyennes fréquences dédié fournit une intelligibilité exceptionnelle de la voix, idéal pour les applications où la clarté vocale est essentielle.

Contenu de la boîte

DN-508S (1)

Câble d'alimentation CEI

Guide d'utilisation

Consignes de sécurité et informations concernant la garantie

Coussinet antidérapant

Assistance technique

Pour les toutes dernières informations concernant la configuration système requise, la compatibilité et l'enregistrement du produit, veuillez visiter denonpro.com.

Installation

Schéma de connexion

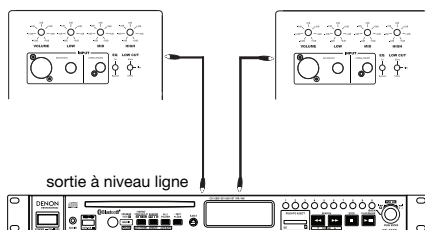
Les articles qui ne figurent pas dans la section **Présentation > Contenu de la boîte** sont vendus séparément.

Les enceintes DN-508S disposent de connecteurs XLR et 6,35 mm symétriques et d'entrées analogiques asymétriques de type RCA. Reliez les sorties de votre interface audio, contrôleur d'enceintes, console de mixage ou autre périphérique de ligne-niveau à ces entrées.

Astuce : Si votre console de mixage, interface ou autre source audio comporte les deux types de sorties RCA et XLR/TRS, utiliser les connecteurs XLR ou TRS au lieu des connecteurs RCA, lorsque cela est possible. Les câbles XLR et TRS intègrent une conception « symétrique » conçue pour la transmission d'un signal sur trois conducteurs (« phase », « neutre » et « masse ») au lieu des deux que vous retrouvez dans les câbles RCA (« phase » et « masse »). Cela réduit le bruit, rejette mieux les interférences de fréquence radio (RF) et améliore la fidélité d'ensemble. Si les prises XLR/TRS ne sont pas disponibles, utilisez des câbles RCA mais essayez de les choisir les plus courts possible.

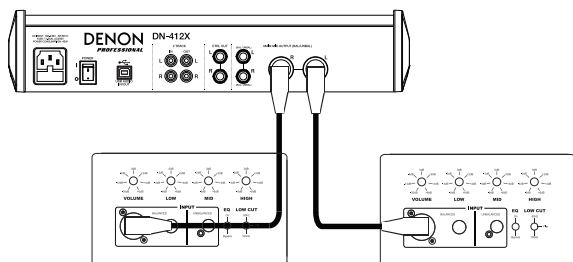
Scénario 1

Lecteur multimédia
(RCA asymétrique vers RCA asymétrique)



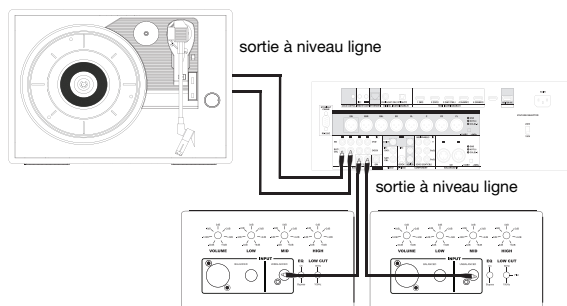
Scénario 2

Console de mixage
(XLR symétrique vers XLR symétrique)



Scénario 3

Préamplificateur
(RCA asymétrique vers RCA asymétrique)



Caractéristiques

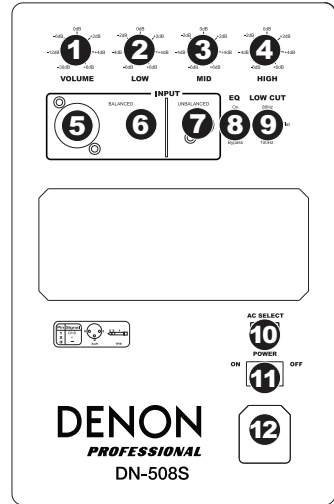
Panneau avant

1. **Témoin d'alimentation** (panneau avant, non illustré) : Le témoin est allumé lorsque l'enceinte est sous tension et que l'interrupteur d'alimentation du panneau arrière est en position « ON ».
2. **Haut-parleur basses fréquences** (panneau avant, non illustré) : Le haut-parleur basses fréquences restitue la plage grave du spectre audio.
3. **Haut-parleur moyennes fréquences** (panneau avant, non illustré) : Le haut-parleur moyennes fréquences restitue la plage moyenne du spectre audio.
4. **Haut-parleur hautes fréquences** (panneau avant, non illustré) : Le haut-parleur hautes fréquences restitue la plage aigüe du spectre audio. Il s'agit d'un haut-parleur à conception « coaxiale », inséré au centre du haut-parleur moyennes fréquences.

Panneau arrière

- Commande de volume :** Ce bouton permet d'ajuster le niveau de gain des trois entrées du panneau arrière (XLR, 6,35 mm et RCA). Le gain est réglé au minimum lorsque le bouton est tourné complètement vers la gauche, et au maximum lorsqu'il l'est complètement vers la droite. Le gain unitaire correspond à la position midi. Réglez cette commande sur une position qui vous permet de conserver une marge confortable sur le bouton de volume de sortie de votre interface audio, contrôleur de monitoring ou console de mixage.
- Commande basses fréquences (LOW) :** Ce bouton de commande amplifie ou atténue la réponse de l'enceinte dans les basses fréquences, pour contrôler la réponse du haut-parleur des basses en fonction de l'acoustique de votre environnement. La réponse dans les basses fréquences peut être amplifiée ou atténuée de 6 dB autour d'une fréquence centrale de 100 Hz. Lorsque le bouton est en position médiane, aucune amplification ou atténuation n'est appliquée.
- Commande moyennes fréquences (MID) :** Ce bouton de commande amplifie ou atténue la réponse de l'enceinte dans les moyennes fréquences, pour contrôler la réponse du haut-parleur des moyennes en fonction de l'acoustique de votre environnement. La réponse dans les moyennes fréquences peut être amplifiée ou atténuée de 6 dB autour d'une fréquence centrale de 1 kHz. Lorsque le bouton est en position médiane, aucune amplification ou atténuation n'est appliquée.
- Commande hautes fréquences (HIGH) :** Ce bouton de commande amplifie ou atténue la réponse de l'enceinte dans les hautes fréquences, pour contrôler la réponse du haut-parleur des hautes en fonction de l'acoustique de votre environnement. La réponse dans les hautes fréquences peut être amplifiée ou atténuée de 6 dB autour d'une fréquence centrale de 10 kHz. Lorsque le bouton est en position médiane, aucune amplification ou atténuation n'est appliquée.
- Entrée XLR (+4 dBu) :** Cette entrée accepte les signaux de niveau ligne transmis via un connecteur XLR symétrique. Reliez la sortie de votre interface audio, contrôleur d'enceintes, console de mixage ou autre périphérique de ligne-niveau à cette entrée.
- Entrée 6,35 mm (+4 dBu) :** Cette entrée accepte les signaux de niveau ligne transmis via un connecteur TRS 6,35 mm. Reliez la sortie de votre interface audio, contrôleur d'enceintes, console de mixage ou autre périphérique de ligne-niveau à cette entrée.
- Entrée RCA (-10 dBV) :** Cette entrée accepte les signaux de niveau ligne provenant de sources audio avec sorties asymétriques de type RCA.
- Commutateur de dérivation d'égalisation :** Ce commutateur unique contrôle l'activation/désactivation des trois bandes d'égalisation de l'enceinte. Lorsqu'il est sur la position « Bypass », aucune égalisation n'est appliquée aux haut-parleurs, quel que soit le réglage des commandes d'égalisation.
- Commutateur du filtre coupe-bas :** Ce commutateur à 3 positions contrôle le point de coupure des basses fréquences de votre enceinte DN-508S, en filtrant l'audio dont la fréquence est inférieure à la fréquence de coupure.
 - **Flat :** aucun filtrage coupe-bas
 - **80 Hz :** les fréquences audio inférieures à 80 Hz sont filtrées
 - **100 Hz :** les fréquences audio inférieures à 100 Hz sont filtrées
- Sélecteur de tension d'entrée :** Ce commutateur encastré sélectionne la tension d'entrée, entre 100-120 V ou 220-240 V pour pouvoir utiliser votre enceinte DN-508S dans le monde entier. Vérifiez que la position de ce commutateur est réglée à la tension appropriée pour votre région afin d'éviter d'endommager l'enceinte.

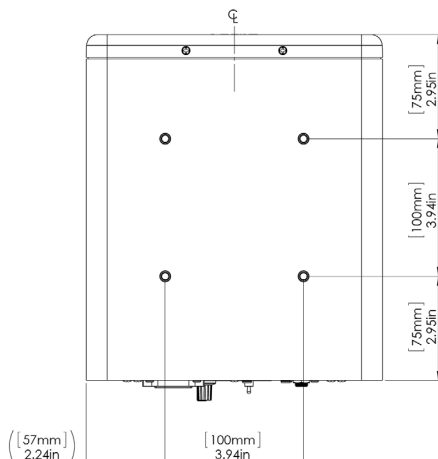
Important : Les prises secteur en Amérique du Nord, au Japon et dans de nombreuses régions de l'Amérique du Sud fournissent habituellement une tension de 100 à 120 V, alors que celles d'Europe et de la quasi-totalité des pays d'Afrique et d'Asie fournissent entre 220 et 240 V. *Si vous n'êtes pas certain de la tension secteur de votre région, prenez soin de vérifier la tension fournie par vos prises et réglez le sélecteur de tension d'entrée en conséquence avant de brancher et de mettre sous tension vos enceintes DN-508S.*
- Interrupteur d'alimentation :** Ce commutateur permet de mettre vos enceintes DN-508S sous et hors tension. Si aucun signal n'est présent pendant environ 12 minutes, l'appareil se met en mode d'économie d'énergie. Pour sortir l'appareil du mode d'économie d'énergie, envoyez un signal audio aux enceintes.
- Connecteur d'alimentation :** Cette prise accepte un câble d'alimentation CEI standard.



Montage

Les embases filetées sur la face inférieure de l'enceinte vous permettent de fixer l'enceinte sur des murs ou plafonds en utilisant des supports VESA standards (vendus séparément). Utilisez vis à métaux des vis de taille M4 (pas 0.7 mm) que vous pouvez vous procurer dans une quincaillerie ou un centre de rénovation.

Important : Nous recommandons l'utilisation de vis qui sont de **10 à 14 mm plus longues** que l'épaisseur de votre support de fixation. Veuillez suivre les spécifications et les instructions fournies par le fabricant du support afin que l'installation soit adéquate.



Guida rapida (Italiano)

Introduzione

Il DN-508S è stato concepito per soddisfare le tue esigenze in vari ambienti, quali sale riunioni, classi, impianti per conferenze e altre applicazioni che prevedono l'installazione. Mira a garantire una riproduzione audio pura, eccellente sia per i discorsi che per la musica.

Il DN-508S offre una risposta di frequenza a vasta gamma impiegando tre driver straordinari e una tecnologia di crossover unica. Presenta una risposta di frequenza bassi-medi equilibrata oltre a una risposta di frequenza media ed alta ben definita. Gamma dedicata di driver di gamma intermedia, fornisce un'eccezionale intelligibilità del parlato: ideale per applicazioni in cui sia richiesta una voce limpida.

Contenuti della confezione

DN-508S (1)

Cavo di alimentazione IEC

Guida per l'uso

Istruzioni di sicurezza e garanzia

Tappetino antiscivolo

Assistenza

Per le ultime informazioni in merito a questo prodotto (requisiti di sistema, informazioni sulla compatibilità, ecc.) e per la registrazione del prodotto, recarsi alla pagina denonpro.com.

Configurazione rapida

Schema dei collegamenti

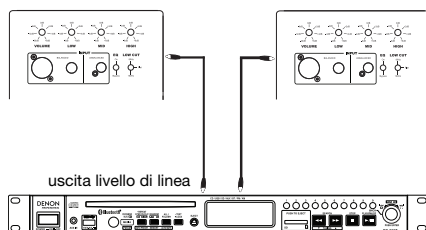
Elementi non elencati sotto **Introduzione > Contenuti della confezione** sono venduti separatamente.

Gli altoparlanti del DN-508S presentano connettori XLR e da 1/4" bilanciati, oltre a ingressi analogici di tipo RCA non bilanciati. A questi ingressi è possibile collegare le uscite dell'interfaccia audio, del controller dell'altoparlante, del mixer o di altri dispositivi a livello di linea.

Suggerimento: se il mixer, l'interfaccia o altre fonti audio presentano uscite sia XLR/TRS che di tipo RCA, servirsi preferibilmente dei connettori XLR o TRS anziché i connettori RCA ogni volta che sia possibile. I cavi XLR e TRS incorporano un design "bilanciato" che porta un segnale lungo tre conduttori ("caldo", "freddo" e "terra") mentre i cavi RCA presentano solo due conduttori ("caldo" e "terra"). Ciò comporta un minor livello di rumore, un maggiore scarto di interferenza RF (radio-frequenza) e una maggiore fedeltà complessiva. Se non sono disponibili jack XLR/TRS, servirsi di cavi RCA, ma cercare di mantenerli il più corti possibile.

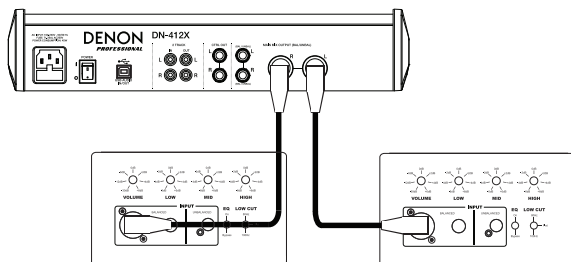
Scenario 1

Media Player
(Da RCA non bilanciata
a RCA non bilanciata)



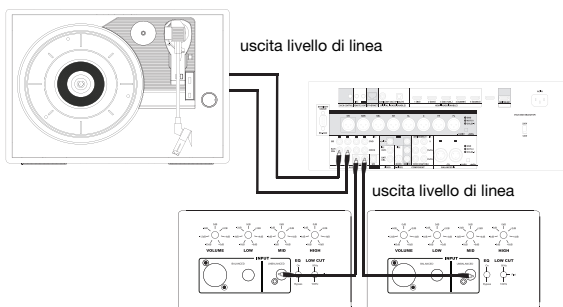
Scenario 2

Mixer
(Da XLR bilanciata
a XLR bilanciata)



Scenario 3

Preamplificatore
(Da RCA non bilanciata
a RCA non bilanciata)



Caratteristiche

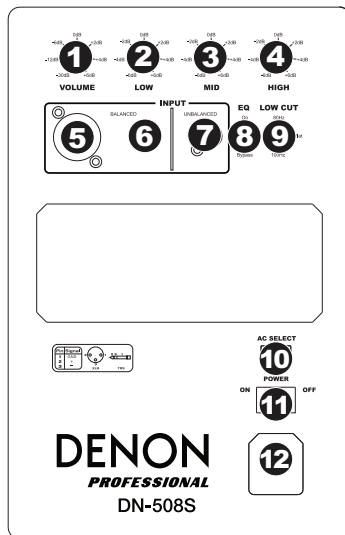
Pannello anteriore

1. **Indicatore di alimentazione** (pannello anteriore; non riprodotto): l'indicatore di alimentazione si accende quando l'altoparlante riceve alimentazione e l'interruttore di alimentazione presente sul pannello posteriore è su "ON".
2. **Driver di bassa frequenza** (pannello anteriore; non riprodotto): il driver delle basse frequenze emette la gamma bassa dello spettro audio.
3. **Driver delle frequenze medie** (pannello anteriore; non riprodotto): il driver delle frequenze medie emette la gamma media dello spettro audio.
4. **Driver delle frequenze alte** (pannello anteriore; non riprodotto): il driver delle frequenze alte emette la gamma alta dello spettro audio. Il driver ha un design "coassiale", inserito al centro del driver della gamma intermedia.

Pannello posteriore

- Manopola volume:** questa manopola regola il livello di guadagno dei tre ingressi presenti sul pannello posteriore (XLR, 1/4" ed RCA). Il guadagno è impostato al minimo quando la manopola è girata interamente in senso antiorario; il guadagno è impostato al massimo quando la manopola è girata interamente in senso orario; inoltre, il guadagno è configurato unitariamente quando a ore 12:00. Regolare questa manopola su una posizione che consenta di lavorare con un'escursione comoda della manopola del volume in uscita dell'interfaccia audio, controller dell'altoparlante o console di mixaggio collegati.
- Manopola bassa frequenza:** questa manopola incrementa o taglia la risposta a bassa frequenza dell'altoparlante, consentendo di personalizzare la risposta del woofer dell'altoparlante all'acustica dell'ambiente. La risposta di bassa frequenza può essere incrementata o tagliata di 6 dB, con una frequenza centrale di 100 Hz. Quando la manopola è impostata in posizione centrale, non viene applicato alcun incremento né alcun taglio.
- Manopola frequenze medie:** questa manopola incrementa o taglia la risposta a frequenza media dell'altoparlante, consentendo di personalizzare la risposta del driver dei medi all'acustica dell'ambiente. La risposta di frequenza media può essere incrementata o tagliata di 6 dB, con una frequenza centrale di 1 kHz. Quando la manopola è impostata in posizione centrale, non viene applicato alcun incremento né alcun taglio.
- Manopola alte frequenze:** questa manopola incrementa o taglia la risposta ad alta frequenza dell'altoparlante, consentendo di personalizzare la risposta del tweeter all'acustica dell'ambiente. La risposta di alta frequenza può essere incrementata o tagliata di 6 dB, con una frequenza centrale di 10 kHz. Quando la manopola è impostata in posizione centrale, non viene applicato alcun incremento né alcun taglio.
- Ingresso XLR (+4 dBu):** questo jack di ingresso accetta segnali a livello di linea da un connettore XLR bilanciato. Collegare l'interfaccia audio, il controller dell'altoparlante, il mixer o altre fonti audio a livello di linea a questo jack.
- Ingresso da 1/4" (+4 dBu):** questo jack di ingresso accetta segnali a livello di linea da un connettore TRS bilanciato da 1/4". Collegare l'interfaccia audio, il controller dell'altoparlante, il mixer o altre fonti audio a livello di linea a questo jack.
- Ingresso RCA (-10 dBV):** questo connettore accetta segnali a livello di linea da fonti audio con uscite di tipo RCA non bilanciate.
- Interruttore EQ bypass:** questo interruttore consente di commutare tra accensione e spegnimento (on/off) delle tre bande di equalizzazione per l'altoparlante con un singolo comando. Quando l'interruttore è impostato su "bypass", non sarà applicata alcuna equalizzazione ai driver dell'altoparlante, indipendentemente dalla posizione sulla quale sono impostate le manopole di equalizzazione stesse.
- Interruttore di taglio delle basse frequenze (Low Cutoff):** questo interruttore a 3 posizioni consente di personalizzare ulteriormente il punto di taglio delle basse frequenze dell'altoparlante DN-508S, filtrando l'audio al di sotto di una determinata frequenza di taglio.
 - **Flat:** nessun taglio basso
 - **80 Hz:** è filtrato il materiale audio al di sotto della frequenza di 80 Hz
 - **100 Hz:** è filtrato il materiale audio al di sotto della frequenza di 100 Hz
- Selettore di voltaggio di ingresso:** questo interruttore incassato regola la tensione di ingresso da 100-120V o 220-240V e consente l'uso dell'altoparlante DN-508S in tutto il mondo. Assicurarsi che questo interruttore sia impostato correttamente per il proprio Paese per evitare danni all'altoparlante.

***Importante:** le prese di corrente in Nord America, Giappone e diverse parti del Sud America solitamente forniscono alimentazione compresa tra 100V e 120V, mentre le prese in Europa e nella maggior parte dell'Africa e dell'Asia forniscono alimentazione compresa tra 220V e 240V. In caso di dubbio in merito alla propria regione, verificare la tensione nominale delle prese di corrente e impostare il selettore della tensione di ingresso prima di collegare e accendere gli altoparlanti DN-508S.*
- Interruttore di alimentazione:** questo interruttore accende e spegne gli altoparlanti DN-508S. La funzione "auto-power" entrerà nella modalità a basso consumo "eco" qualora non sia presente alcun segnale per circa 12 minuti. Per "uscire" dalla modalità a basso consumo, inviare un segnale audio agli altoparlanti.
- Connettore di alimentazione:** questa presa accetta un cavo di alimentazione standard di tipo IEC.

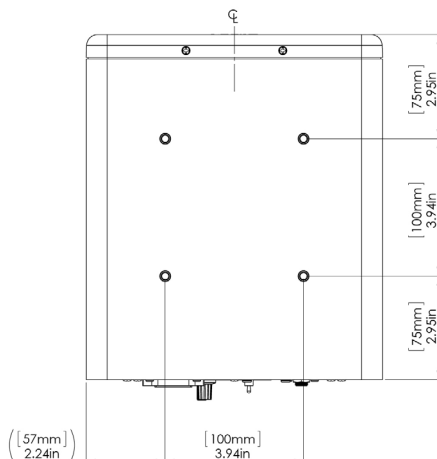


Punti di montaggio

Servendosi degli inserti filettati presenti sulla parte inferiore dell'alloggiamento, è possibile collegare in maniera opzionale l'altoparlante a dispositivi di montaggio VESA standard (venduti separatamente) per l'installazione su parete o a soffitto.

Servirsi di viti M4 (passo 0.7 mm) standard, reperibili presso un ferramenta locale o un negozio di fai da te.

Importante: si raccomanda l'uso di viti di **10-14 mm più lunghe** dello spessore della staffa di montaggio. Seguire le specifiche tecniche e le istruzioni fornite dal produttore dei dispositivi di montaggio per effettuare un'installazione corretta.



Benutzerhandbuch (Deutsch)

Einführung

Das DN-508S wurde entwickelt, um Anforderungen in verschiedensten Umgebungen zu erfüllen, wie z.B. in Konferenzräumen, Klassenräumen, Präsentationsräumen und in anderen fix installierten Szenarien. Das Gerät dient der reinen Klangwiedergabe und eignet sich ideal für Sprache oder Musik.

Durch den Einsatz von drei außergewöhnlichen Treibern und seiner einzigartigen Crossover-Technologie bietet das DN-508S einen weiten Frequenzgang. Es verfügt über einen ausgewogenen Frequenzgang im Low-Mid-Bereich und einen definierten Frequenzgang bei mittleren und hohen Frequenzen. Ein eigener Mitteltontreiber bietet außergewöhnliche Sprachverständlichkeit - ideal für Anwendungen, bei denen Stimmklarheit erforderlich ist.

Lieferumfang

DN-508S (1)

IEC-Netzkabel

Benutzerhandbuch

Sicherheitshinweise und Garantieinformationen

Rutschfestes Pad

Kundendienst

Für die neuesten Informationen zu diesem Produkt (Systemanforderungen, Informationen zur Kompatibilität etc.) und für die Produktregistrierung besuchen Sie denonpro.com.

Schnelles Einrichten

Anschlussdiagramm

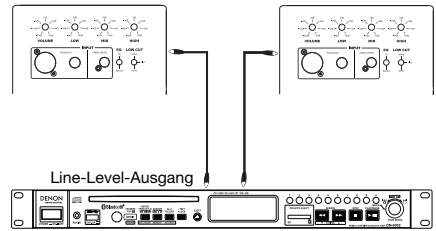
Teile, die nicht unter **Einführung & Lieferumfang** angegeben sind, sind separat erhältlich.

Die DN-508S Lautsprecher verfügen über symmetrische XLR- und 1/4"-Anschlüsse sowie unsymmetrische Cinch-Analogeingänge. Verbinden Sie die Ausgänge von Audio-Schnittstelle, Lautsprecher-Controller, Mixer oder von einem anderen Line-Level-Gerät mit diesen Eingängen.

Tipp: Wenn Ihr Mixer, Schnittstelle oder andere Audioquelle sowohl über XLR/Klinke und Cinch-Ausgänge verfügt, verwenden Sie möglichst die XLR- oder Klinkenbuchsen statt den Cinch-Buchsen. XLR- und Klinkenkabel haben ein "symmetrisches" Design, das ein Signal über drei Leiter ("heiß", "kalt" und "Erdung") statt zwei Leiter, wie bei einem Cinch-Kabel, trägt ("heiß" und "Erdung"). Dies führt zu niedrigeren Geräuschpegeln, vermindert Radiofrequenz-Interferenzen (RF) und gewährleistet eine insgesamt bessere Wiedergabetreue. Wenn keine XLR/Klinkenbuchsen verfügbar sind, verwenden Sie Kabel mit Cinch-Anschlüssen, aber versuchen Sie die Kabel so kurz wie möglich zu halten.

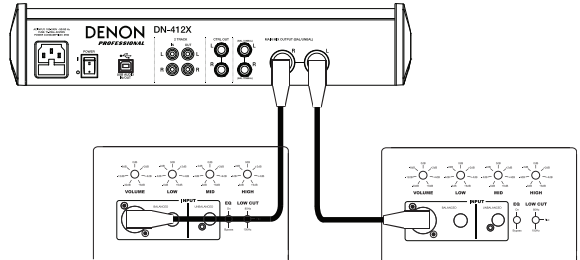
Szenario 1

Media Player
(Unsymmetrische Cinch
auf unsymmetrische Cinch)



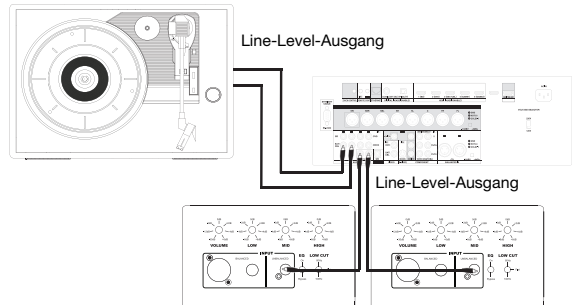
Szenario 2

Mixer
(Symmetrische XLR
auf symmetrische XLR)



Szenario 3

Vorverstärker
(Unsymmetrische Cinch
auf unsymmetrische Cinch)



Funktionen

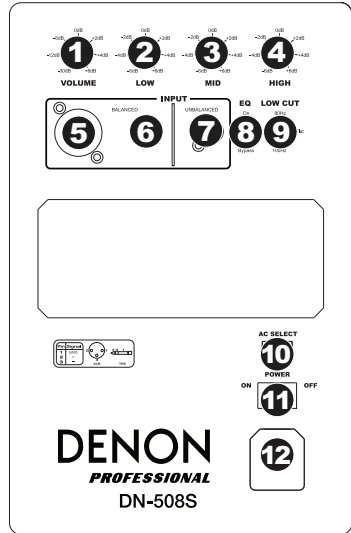
Vorderseite

1. **Betriebsanzeige** (Frontplatte, nicht im Bild): Die Betriebsanzeige leuchtet, wenn der Lautsprecher mit Strom versorgt wird und der rückseitige Netzschalter in der Position "ON" steht.
2. **Basstreiber** (Frontplatte, nicht im Bild): Der Basstreiber gibt den tiefen Bereich des Audiospektrums wieder.
3. **Mittelfrequenz-Treiber** (Frontplatte, nicht im Bild): Der Mittelfrequenz-Treiber gibt den mittleren Bereich des Audiospektrums wieder.
4. **Hochfrequenz-Treiber** (Frontplatte, nicht im Bild): Der Hochfrequenz-Treiber gibt den oberen Bereich des Audiospektrums wieder. Der Treiber hat ein "Koaxial"-Design, das in das Zentrum des Mitteltontreibers eingelassen ist.

Rückseite

1. **Lautstärkeregler:** Dieser Regler stellt den Verstärkungspegel von allen drei rückseitigen Eingängen ein (XLR, 1/4" und Cinch). Die Verstärkung ist am Minimum, wenn der Regler ganz nach links gedreht wurde; die Verstärkung ist auf das Maximum eingestellt, wenn der Regler ganz nach rechts gedreht wurde; die Einsverstärkung ist auf der 12 Uhr Position. Bringen Sie diesen Regler auf eine Position, bei der Sie genügend Spielraum am Ausgangslautstärkeregler der angeschlossenen Audio-Schnittstelle, des Lautsprecher-Controllers oder Mixers haben.
2. **Low Frequency-Regler:** Dieser Regler ermöglicht ein Anheben oder Absenken des Bassfrequenzgangs der Lautsprecher, so dass der Frequenzgang des Lautsprecher-Woofers an die Umgebungsakustik angepasst wird. Die Basswiedergabe kann angehoben oder um 6 dB bei einer Mittenfrequenz von 100 Hz reduziert werden. Wenn der Regler auf die Mittelposition eingestellt ist, wird keine Verstärkung oder Absenkung angewendet.
3. **Mid Frequency-Regler:** Dieser Regler ermöglicht ein Anheben oder Absenken des mittleren Frequenzgangs der Lautsprecher, so dass der Frequenzgang des Mitteltöners an die Umgebungsakustik angepasst wird. Die Mittenwiedergabe kann bei einer Mittenfrequenz von 1 kHz um 6 dB angehoben oder abgesenkt werden. Wenn der Regler auf die Mittelposition eingestellt ist, wird keine Verstärkung oder Absenkung angewendet.
4. **High Frequency-Regler:** Dieser Regler ermöglicht ein Anheben oder Absenken des hohen Frequenzgangs der Lautsprecher, so dass der Frequenzgang des Hochtöners an die Umgebungsakustik angepasst wird. Die Höhenwiedergabe kann bei einer Mittenfrequenz von 10 kHz um 6 dB angehoben oder abgesenkt werden. Wenn der Regler auf die Mittelposition eingestellt ist, wird keine Verstärkung oder Absenkung angewendet.
5. **XLR-Eingang (+4 dBu):** Diese Eingangsbuchse nimmt Line-Signale von einem symmetrischen XLR-Anschluss an. Verbinden Sie Ihre Audio-Schnittstelle, Lautsprecher-Controller, Mixer oder andere Line-Audioquelle mit dieser Buchse.
6. **1/4"-Eingang (+4 dBu):** Diese Eingangsbuchse nimmt Line-Signale von einem symmetrischen 1/4" TRS-Anschluss an. Verbinden Sie Ihre Audio-Schnittstelle, Lautsprecher-Controller, Mixer oder andere Line-Audioquelle mit dieser Buchse.
7. **Cinch-Eingang (-10 dBV):** Dieser Anschluss nimmt Line-Signale von Audioquellen mit unsymmetrischen Cinch-Ausgängen an.
8. **EQ Bypass-Schalter:** Dieser Schalter ermöglicht es, alle drei EQ-Bänder für den Lautsprecher mit einem einzigen Bedienelement ein- oder auszuschalten. Wenn der Schalter auf "Bypass" eingestellt ist, wird kein EQ auf die Lautsprechertreiber angewendet und zwar unabhängig davon, auf welche Position die EQ-Regler eingestellt sind.
9. **Low Cutoff-Schalter:** Mit diesem 3-Stufenschalter können Sie die tiefe Grenzfrequenz Ihrer DN-508S Lautsprecher weiter anpassen, indem Audiosignale unterhalb einer bestimmten Grenzfrequenz gefiltert werden.
 - **Flach:** Kein Low-Cut
 - **80 Hz:** Audiomaterial unter der Frequenz von 80 Hz wird gefiltert
 - **100 Hz:** Audiomaterial unter der Frequenz von 100 Hz wird gefiltert
10. **Eingangsspannungsschalter:** Dieser vertiefte Schalter passt die Eingangsspannung von 100-120V oder 220-240V an und ermöglicht es, die DN-508S Lautsprecher weltweit einzusetzen. Achten Sie darauf, dass dieser Schalter für Ihr Land richtig eingestellt ist, um Schäden am Lautsprecher zu verhindern.

***Wichtig:** Steckdosen in Nordamerika, Japan und vielen Teilen von Südamerika liefern in der Regel zwischen 100V und 120V, Steckdosen in Europa und den meisten afrikanischen Ländern und Asien liefern zwischen 220V und 240V. Wenn Sie sich bei Ihrer Region nicht sicher sind, sollten Sie die Nennspannung Ihrer Steckdosen überprüfen und den Eingangsspannungswahlschalter vor dem Anschließen und Einschalten der DN-508S Lautsprecher anpassen.*
11. **Netzschalter:** Dieser Schalter schaltet Ihre DN-508S Lautsprecher ein und aus. Die automatische "Abschaltfunktion" wechselt in den "eco"-Energiesparmodus, wenn ca. 12 Minuten kein Signal gesendet wird. Um das Gerät aus dem Energiesparmodus zu "wecken", senden Sie ein Audiosignal an die Lautsprecher.
12. **Stromanschluss:** Diese Buchse ist für ein handelsübliches IEC-Stromkabel.

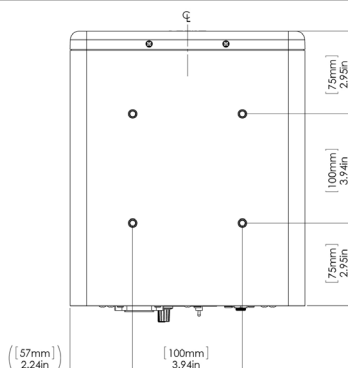


Befestigungspunkte

Mit den Gewindeeinsätzen auf der Unterseite des Gehäuses, können Sie die Lautsprecher wahlweise an VESA-Standardhalterungen (separat erhältlich) anbringen, um das Gerät an einer Wand oder der Decke zu montieren.

Verwenden Sie handelsübliche M4 (0.7 mm teilung) Maschinenschrauben, die im örtlichen Eisenwarenladen oder Baumarkt zu finden sind.

Wichtig: Wir empfehlen, Schrauben zu verwenden, die **10-14mm länger** als die Dicke Ihrer Halterung sind. Für eine ordnungsgemäße Montage beachten Sie bitte die Vorgaben und Anweisungen vom Hersteller der Wandhalterungen.



Appendix (English)

Technical Specifications

Low-frequency driver	8" woven Kevlar low-frequency driver
Mid-frequency driver	5.25" woven Kevlar mid-frequency driver
Tweeter	1" silk dome tweeter with integrated waveguide
Frequency response	40 Hz-20 kHz
Crossover frequency	Low-Mid: 450 Hz Mid-High: 3.9 kHz
Low-frequency amplifier power	150 W
Mid-frequency amplifier power	35 W
High-frequency amplifier power	35 W
LF cutoff	flat, 80 Hz, 100 Hz
LF boost cut	±6 dB at 100 Hz
MF boost cut	±6 dB at 1 kHz
HF boost cut	±6 dB at 10 kHz
Polarity	Positive signal at + input produces outward LF cone displacement
Input impedance	20 KΩ balanced, 10 KΩ unbalanced
Input sensitivity	85 mV pink noise input produces 90 dBA output SPL at 1 meter with volume control at maximum
Power	220 W
Protection	Output current limiting; over-temperature; transient on/off protection to prevent loudspeaker "pops"; subsonic filter; external mains fuse
Cabinet	Metal grille and plastic front baffle with vinyl-laminated high-acoustic-efficiency MDF
Power Requirements	100-120V, 50/60 Hz; 220-240V, 50/60 Hz
Dimensions (Width x Height x Depth)	10.6" x 17" x 11.2" 268 mm x 433.5 mm x 285 mm
Weight	29.8 lbs./unit 13.5 kg/unit

Specifications are subject to change without notice.

Trademarks and Licenses

Denon is a trademark of D&M Holdings Inc., registered in the U.S. and other countries.

All other product or company names are trademarks or registered trademarks of their respective owners.

California Proposition 65 Warning

WARNING: This product contains chemicals known to the State of California to cause cancer and birth defects or other reproductive harm. (California law requires this warning to be given to customers in the State of California.)

denonpro.com