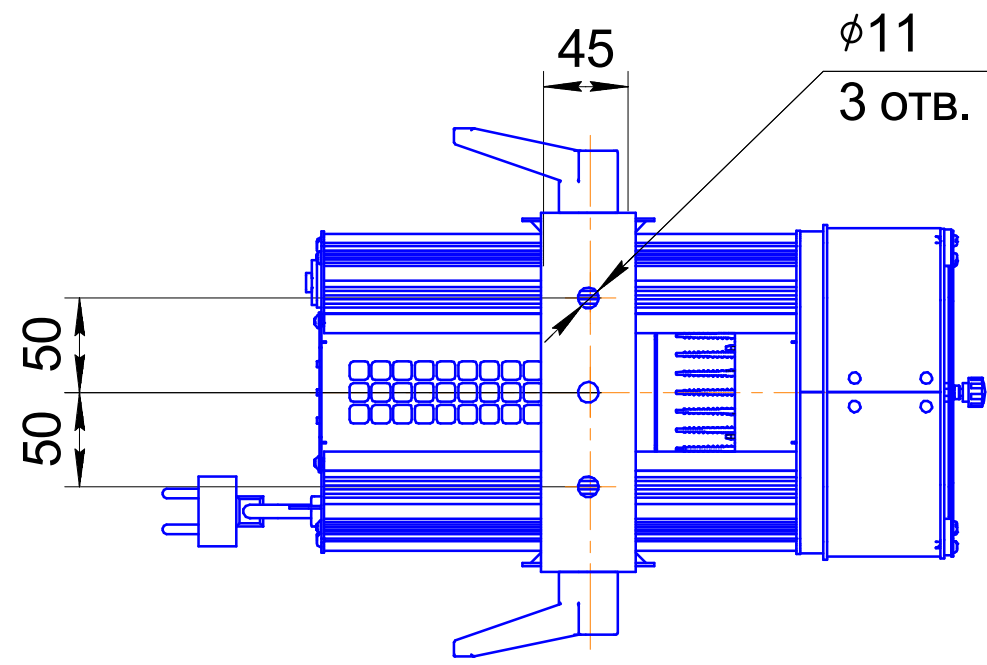
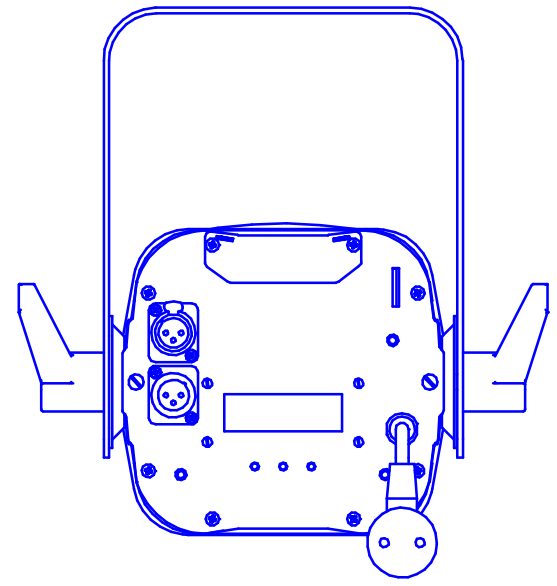
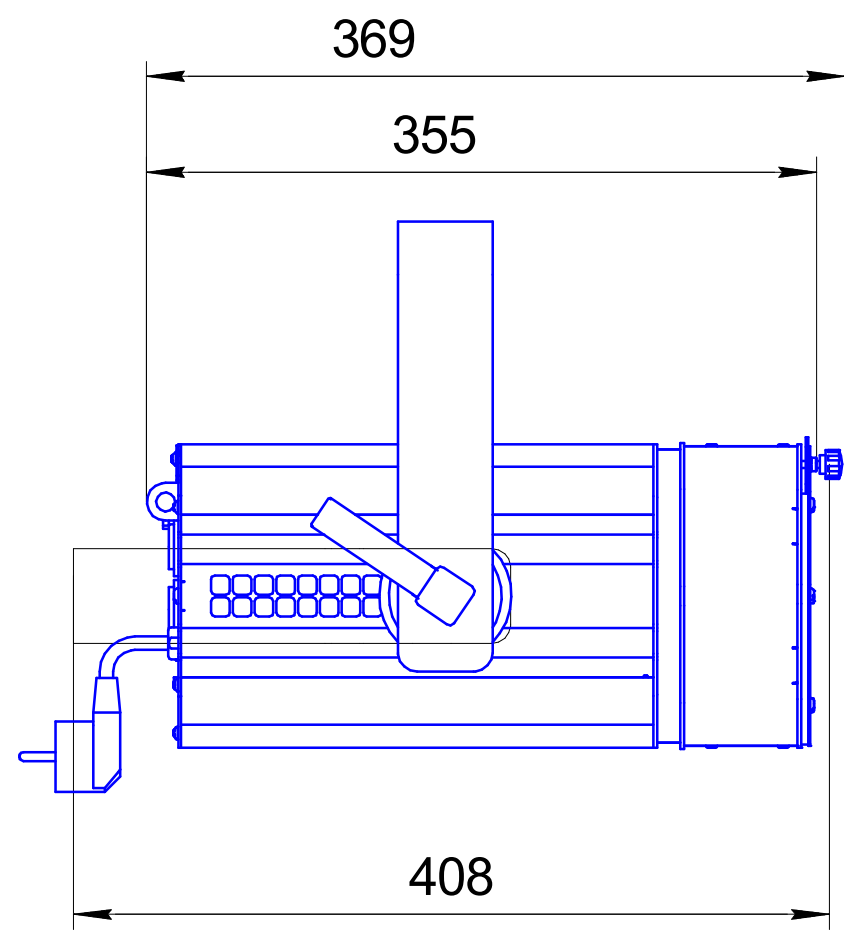
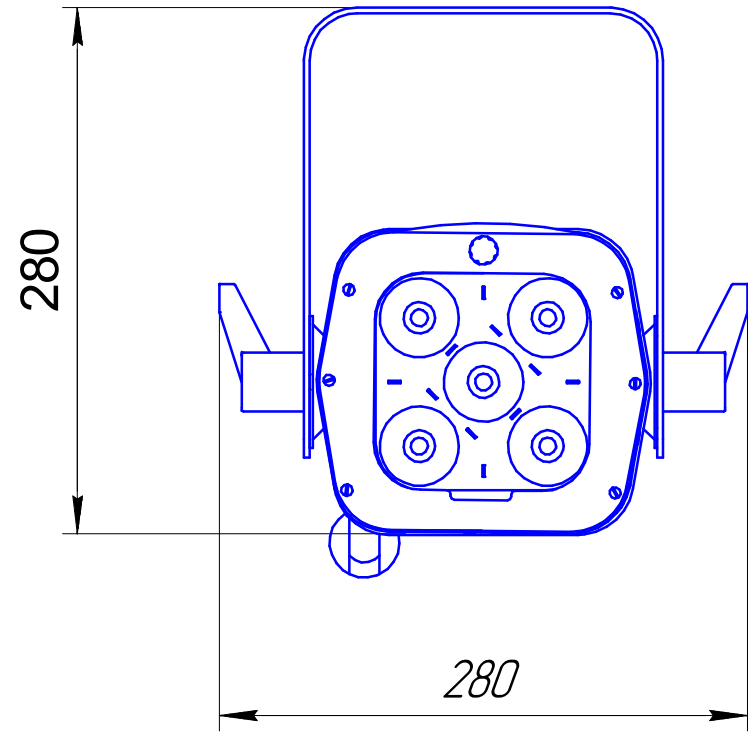


ПАР5.000.000-01 ГЧ



Перв. примен.

Справ. №

Подп. и дата

Изм. № докум.

Взам. инв. №

Подп. и дата

Изм. № подл.

Изм.	Лист	№ докум.	Подп.	Дата
Разраб.				
Проб.				
Т.контр.				
Н.контр.				
Утв.				

ПАР5.000.000-01 ГЧ				
TL COLOR 5		Лит.	Масса	Масштаб
Габаритный чертеж			7,94	1:4
		Лист	Листов 1	