



ROXTON
professional

РУКОВОДСТВО

ПО ЭКСПЛУАТАЦИИ АКУСТИЧЕСКОЙ СИСТЕМЫ

LA-200



Введение

Настоящее техническое описание и инструкция по эксплуатации предназначены для изучения принципа работы и эксплуатации акустической системы.

Назначение

Всепогодная, широкополосная, широко-направленная акустическая система **LA-200** предназначена для качественного воспроизведения звуковой информации. Система имеет широкую диаграмму направленности, за счет использования в одном конструктиве – 4-х модулей (боксов), что позволяет обеспечить хорошую равномерность звукового поля на большой площади. Система имеет самое широкое применение – от подзвучивания, до музыкального оформления (Дискотеки, бары, рестораны, стадионы и другие места общественного пользования).

Отличительной особенностью является:

- Качественное воспроизведение звуковой информации,
- Широкополосное исполнение,
- ВЧ динамики (твиттера 1") – 16 шт.
- НЧ динамики (вуферы, 5") – 4 шт.
- Широкая диаграмма направленности (за счет использования 4-х боксов),
- Подвесное крепление,
- Продуманный конструктив,
- Градация цветов.
- Всепогодное исполнение.

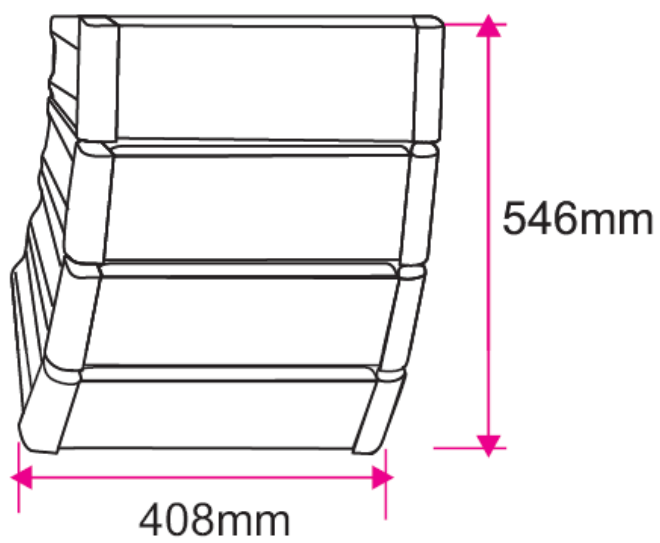
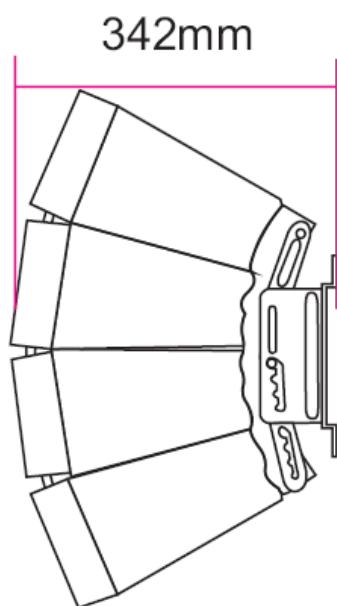
Внешний вид акустической системы



Особенности функционирования

При подключении к данной системе дополнительного **трансформатора (LA-transformer)**, мощностью 200Вт/100В, акустическая система может применяться для работы в трансляционной сети, в том числе для пожарного оповещения.

Габаритные размеры акустической системы



Подключение акустической системы



COM

200 Вт



Трансформатор (LA-transformer)



Технические характеристики

Модель	LA-200
Тип	Линейный массив
Мощность (100В)	200/120 Вт
Импеданс (1кГц)	50/83 Ом
Частотный диапазон	70-18000 Гц
Чувствительность (SPL) (1кГц)	96 дБ
Входное напряжение	70-100 В
Угол раскрыва	1/4/8 кГц-180°/90°/80°
Степень защиты	IP-41
Материал	Пластик / Метал
Габариты	408*546*342 мм
Вес	16 кг

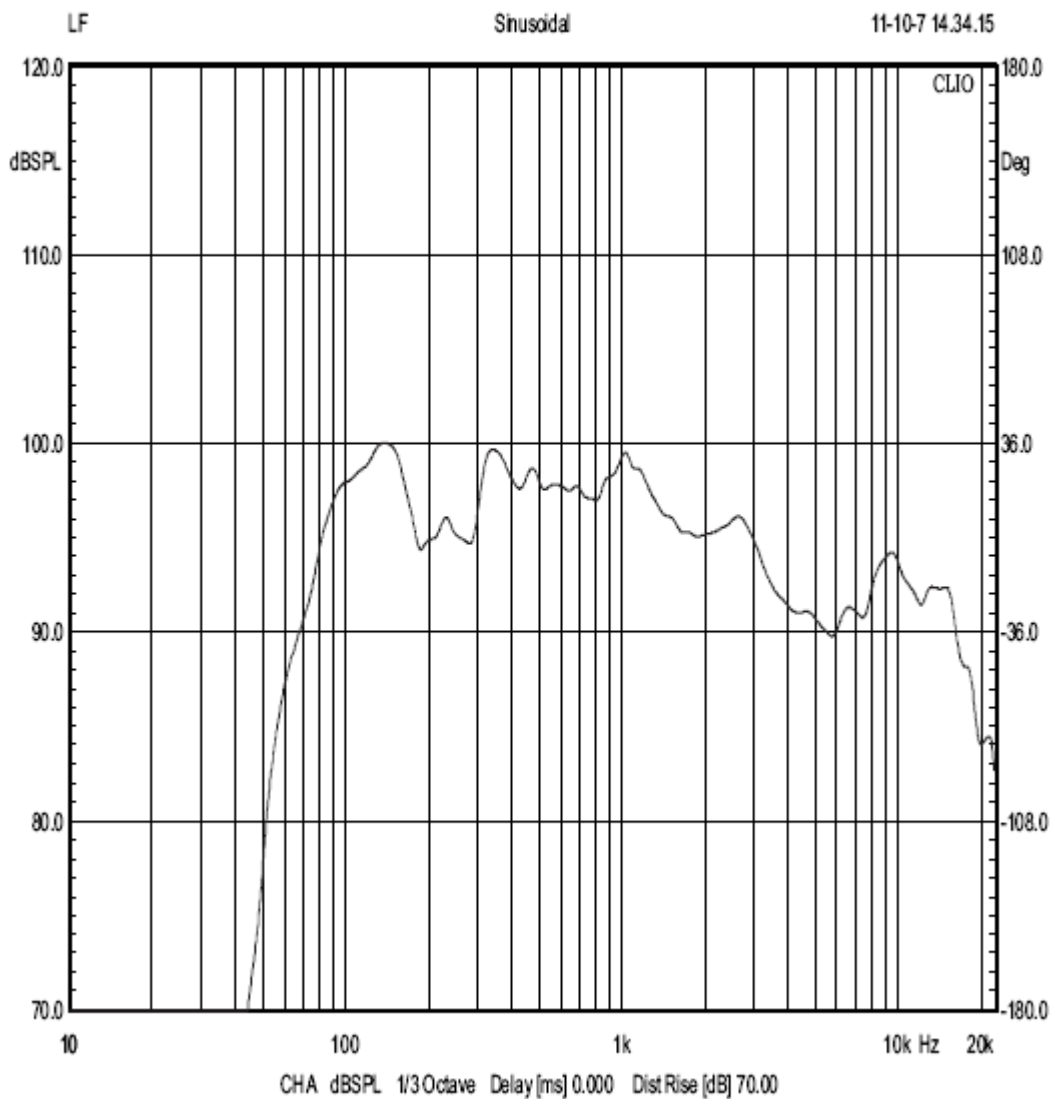
Требования по эксплуатации

При подключении акустической системы к усилителю мощности системы аварийного оповещения и музыкальной трансляции рекомендуется соблюдать полярность (подключения) и условия работы (эксплуатации).

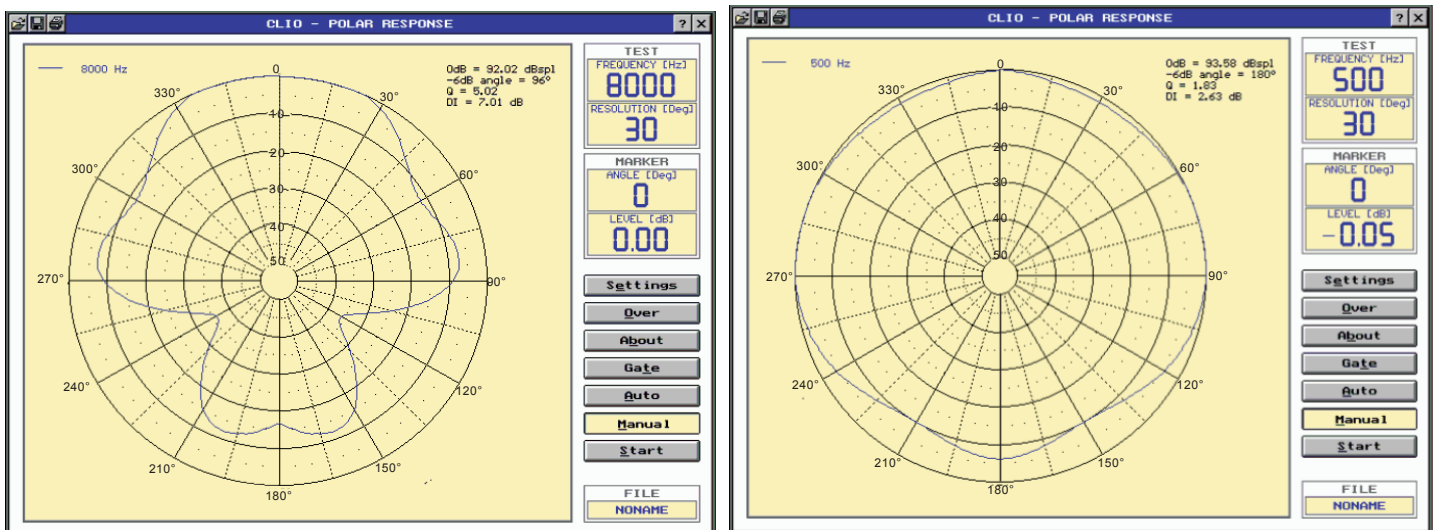
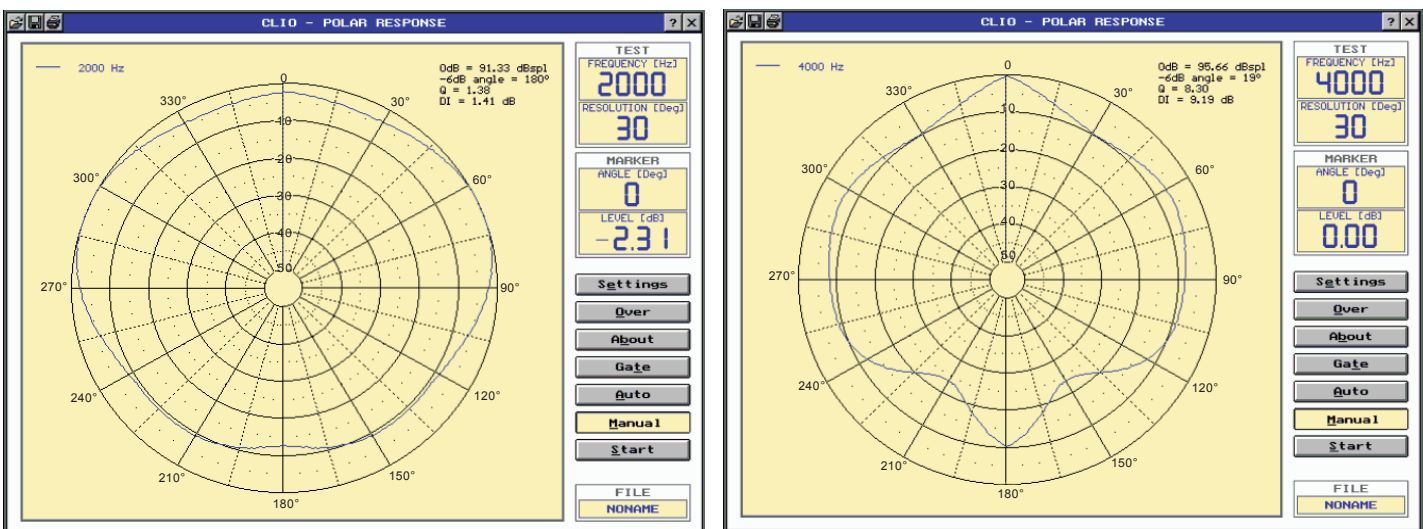
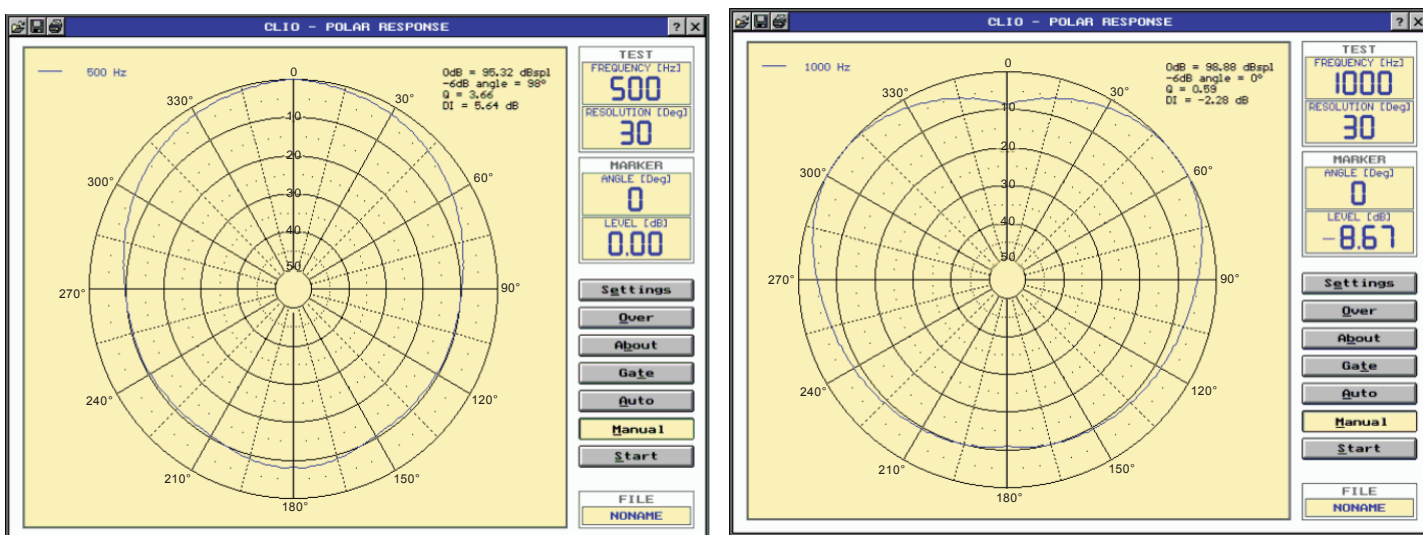
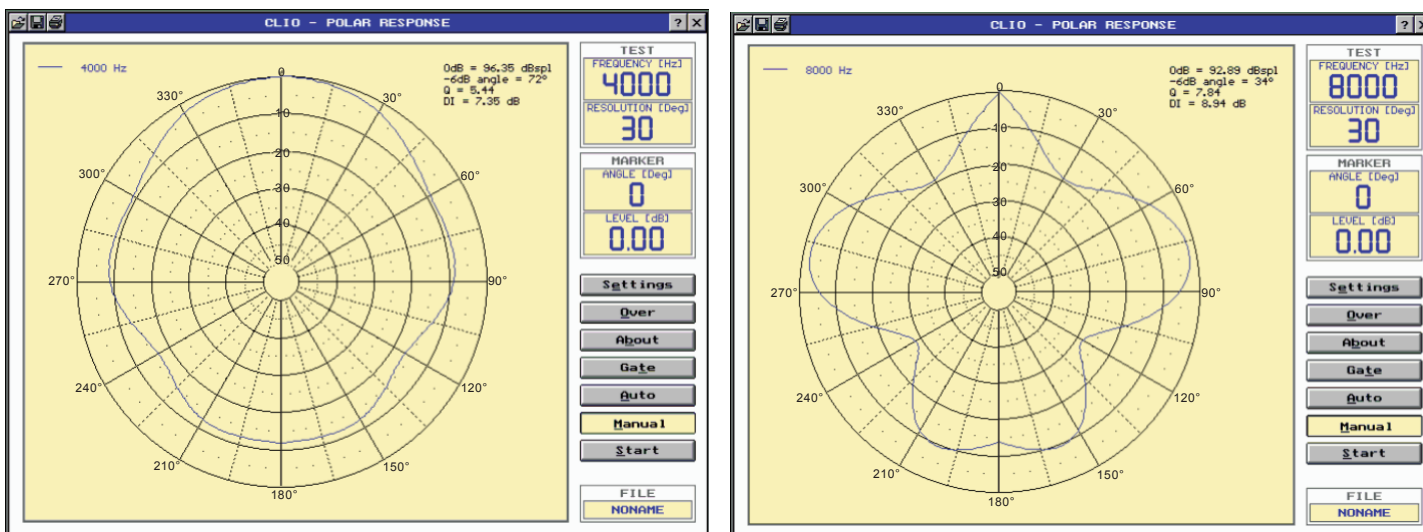
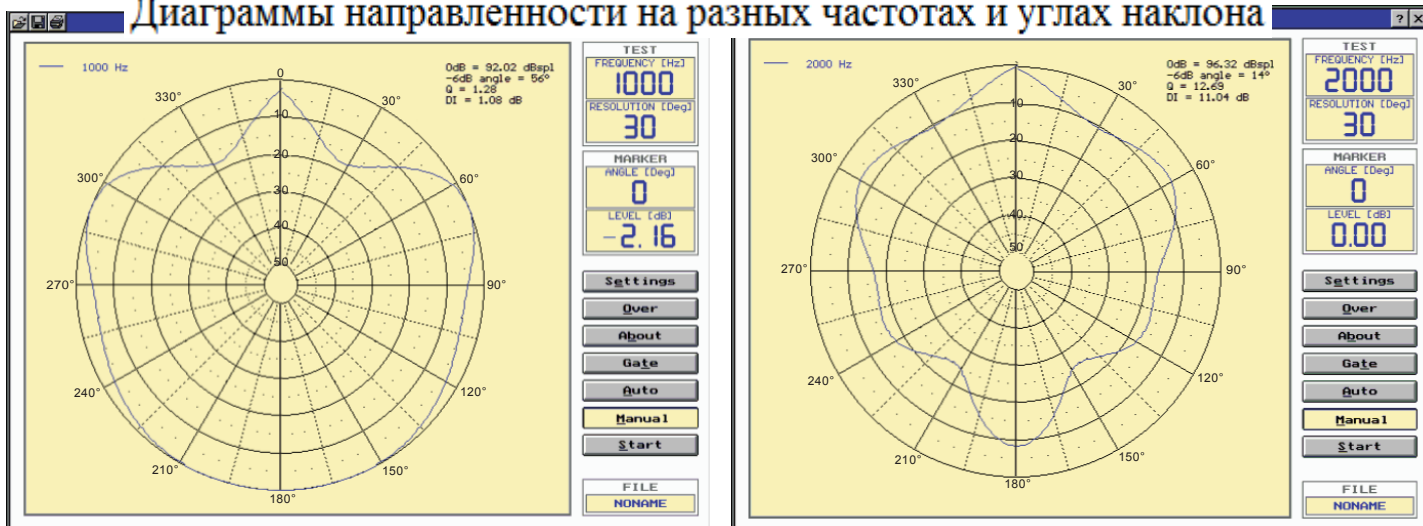
Сведения о сертификации

Акустическая система **ROXTON LA-200** соответствует требованиям пожарной безопасности и требованиям по электробезопасности и электромагнитной совместимости, установленным в ГОСТ 26342-84, ГОСТ12.2.006-87 (п.4.3), НПБ 57-97, ГОСТ 12997-84.

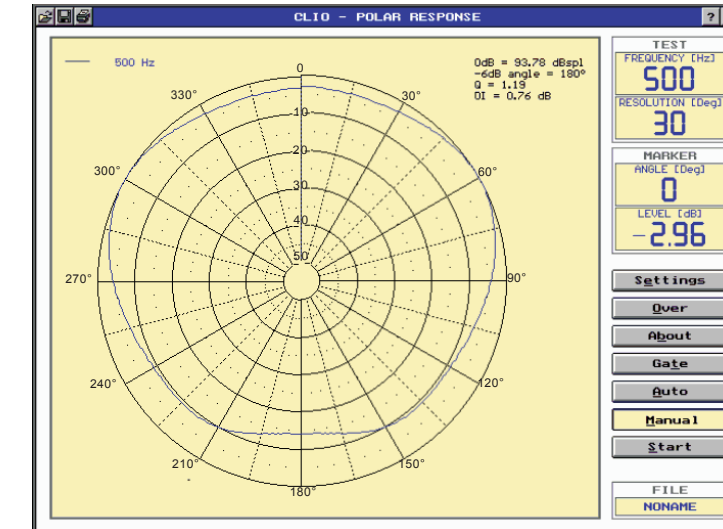
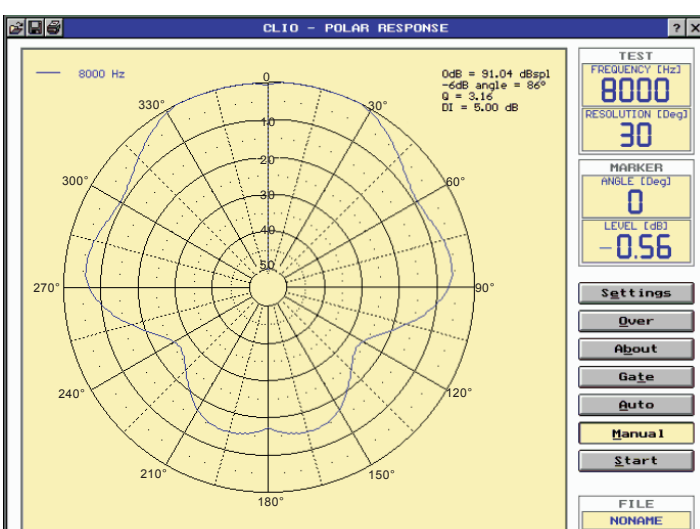
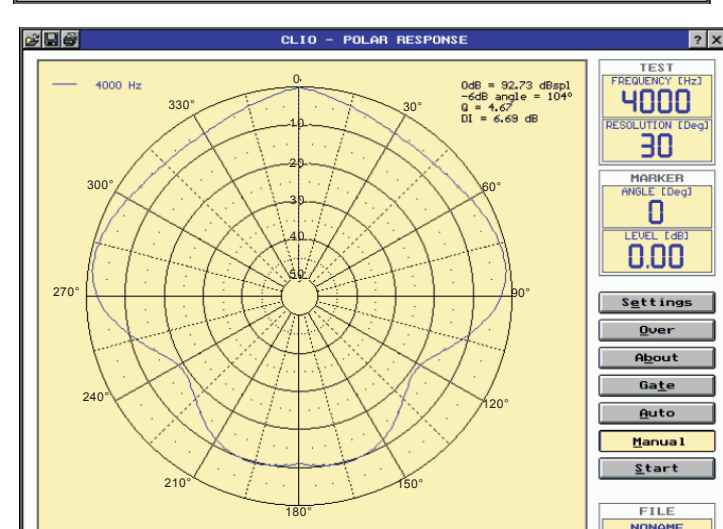
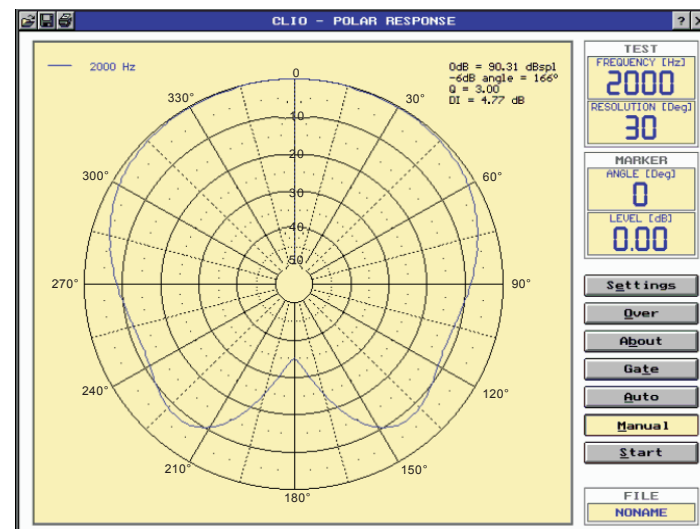
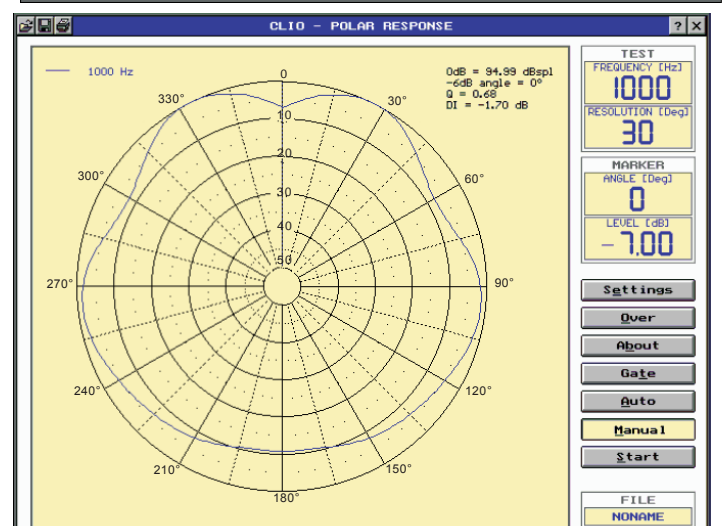
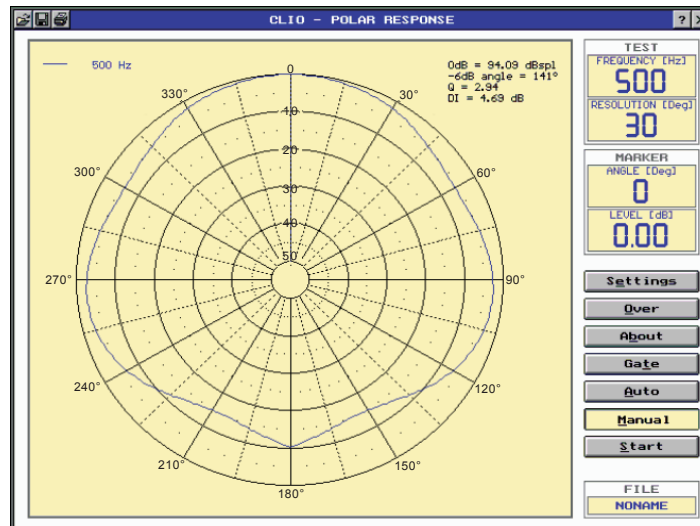
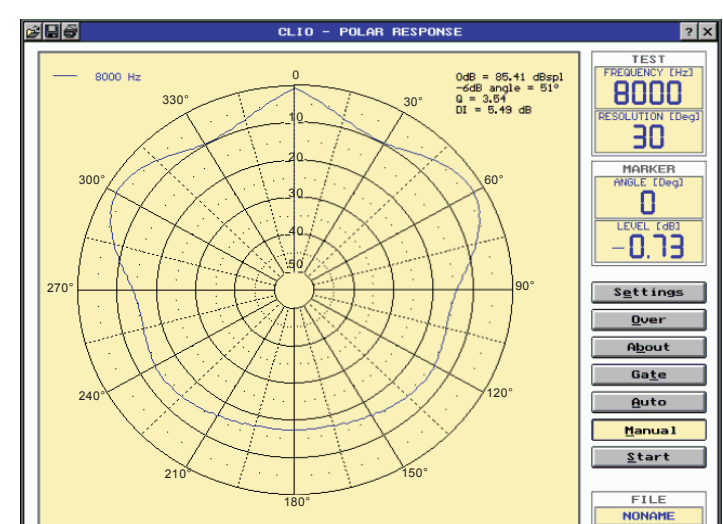
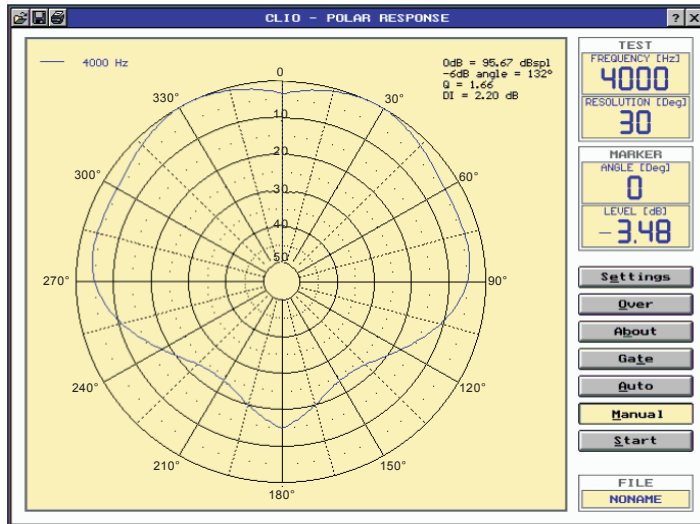
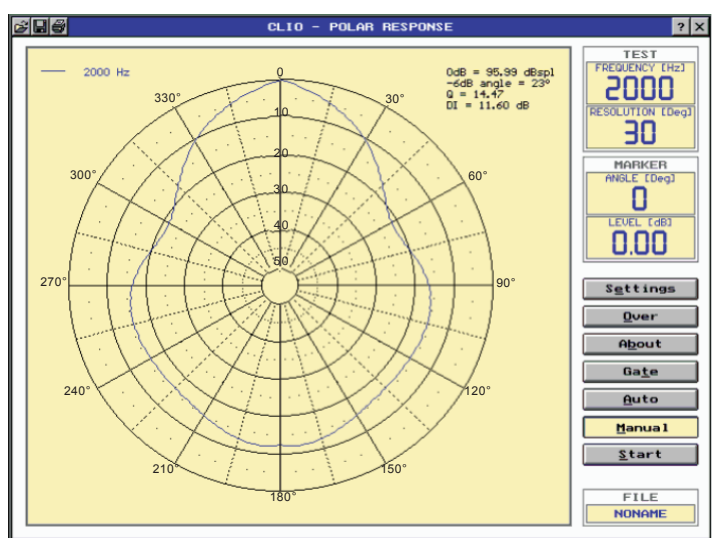
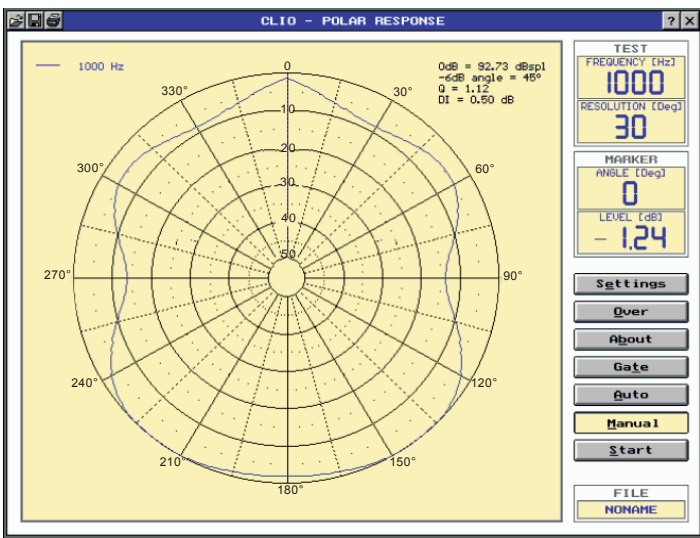
Амплитудно частотные характеристики акустической системы



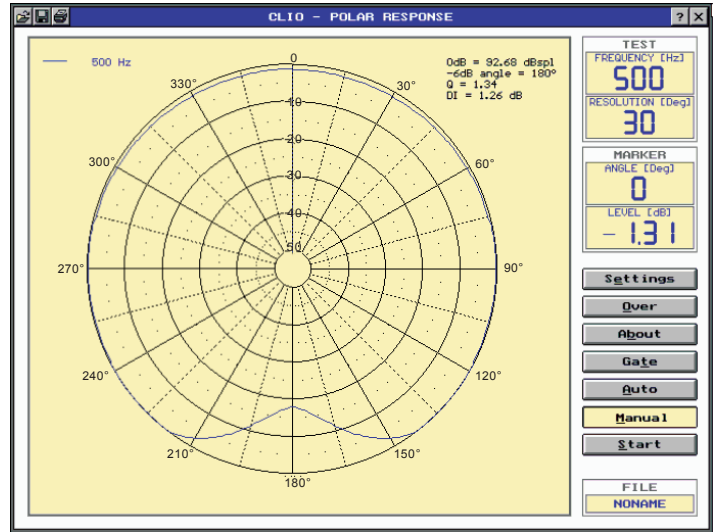
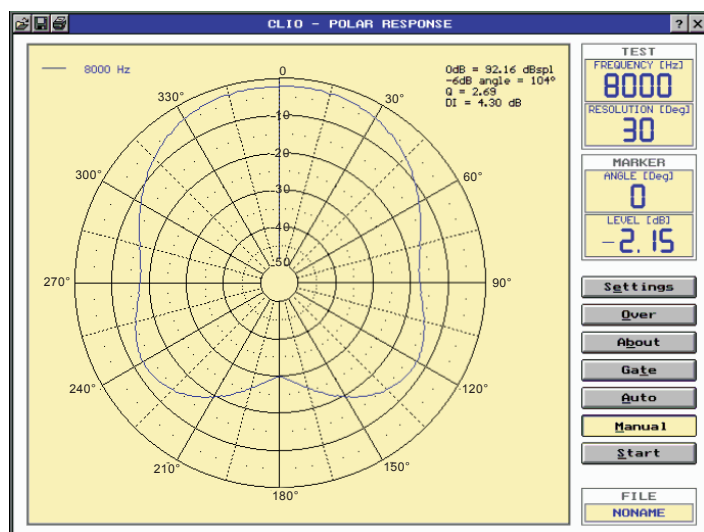
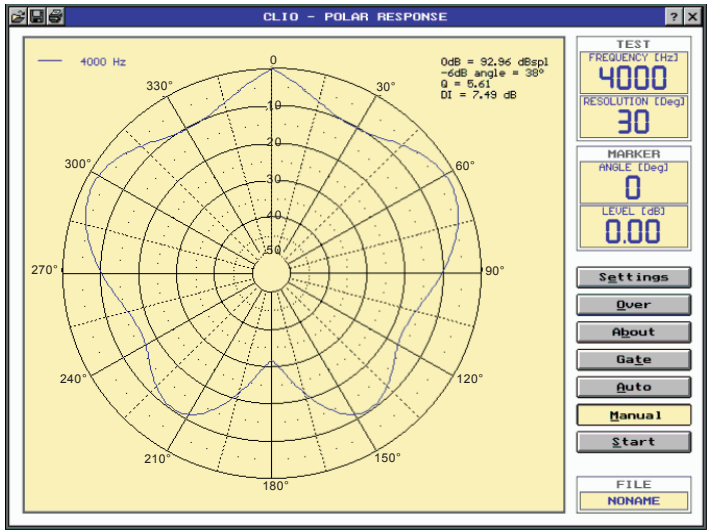
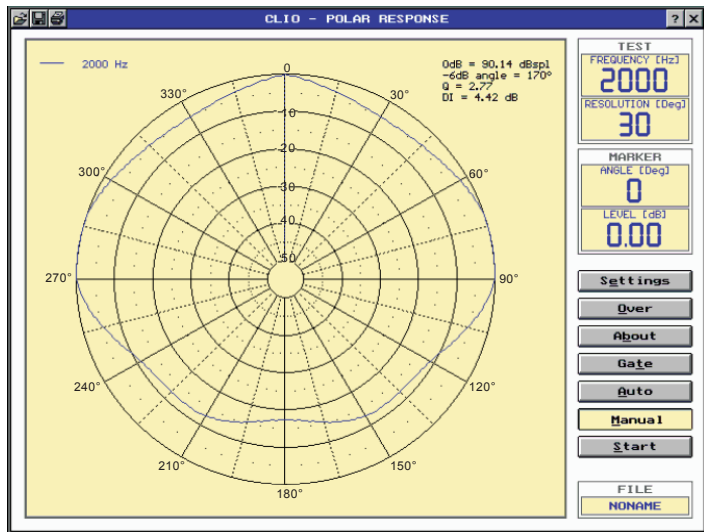
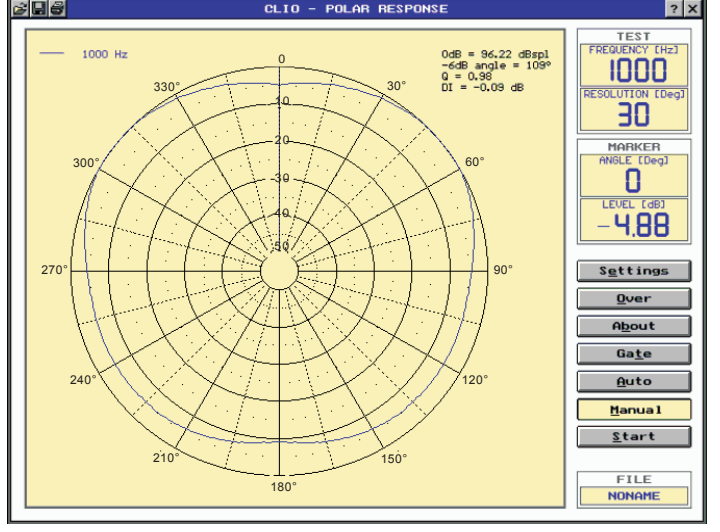
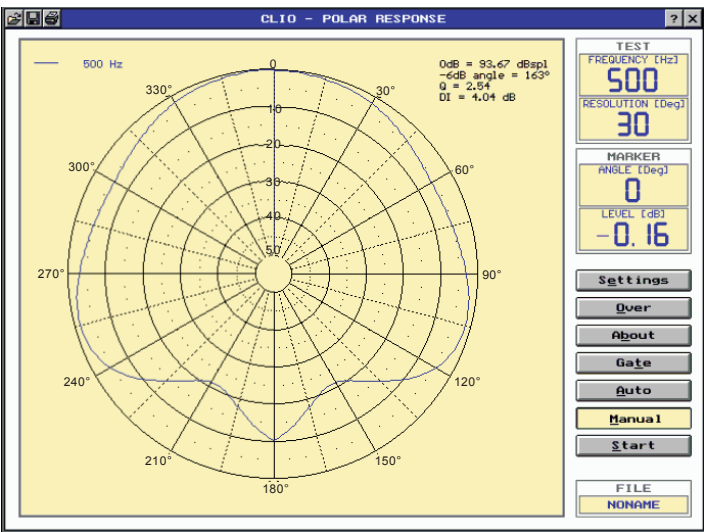
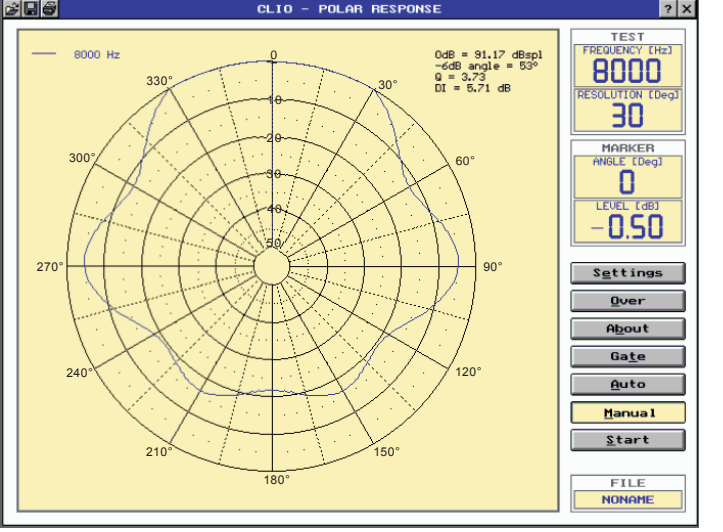
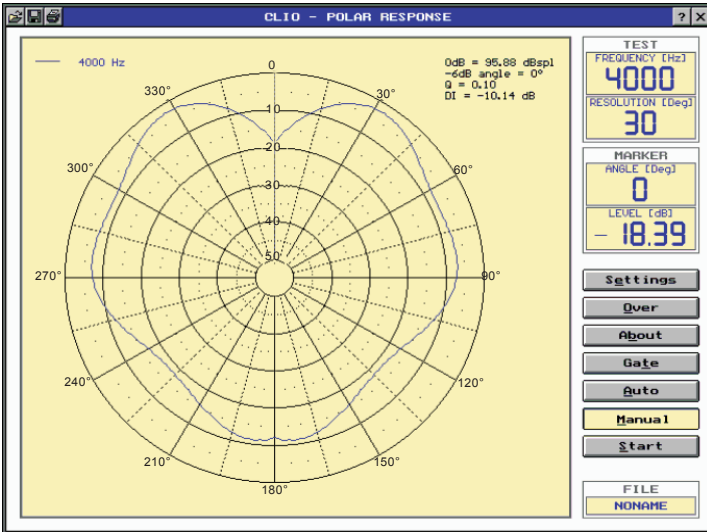
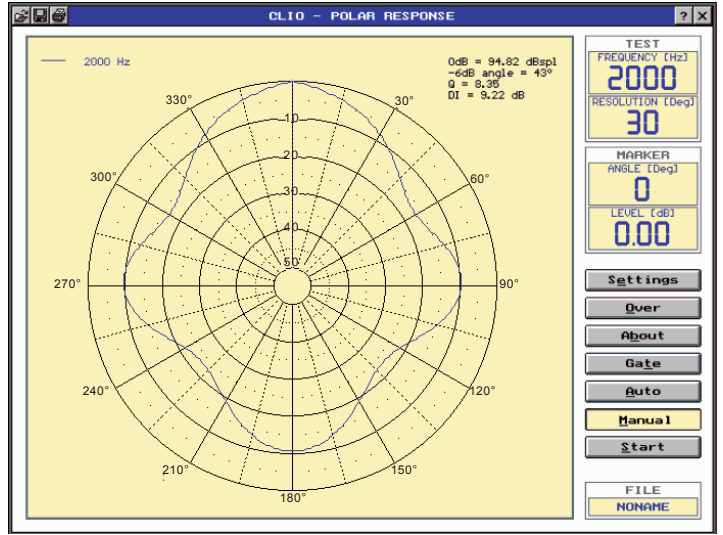
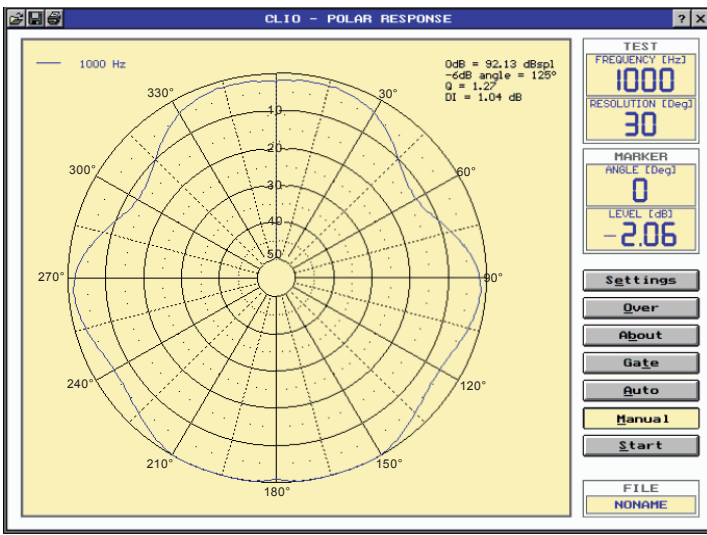
Диаграммы направленности на разных частотах и углах наклона



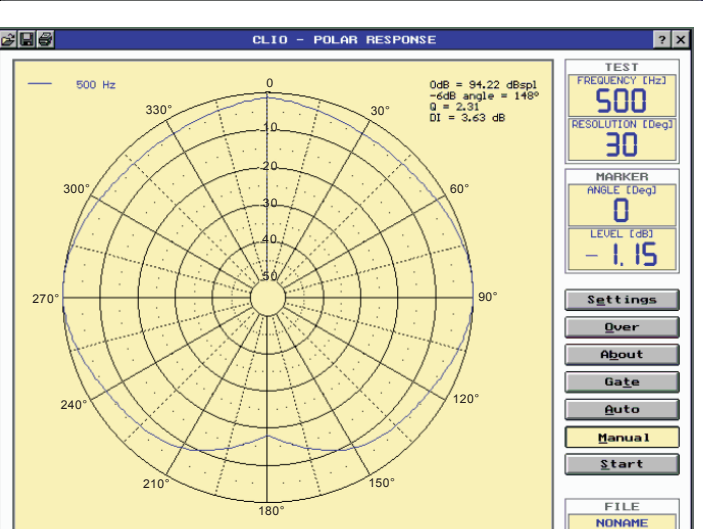
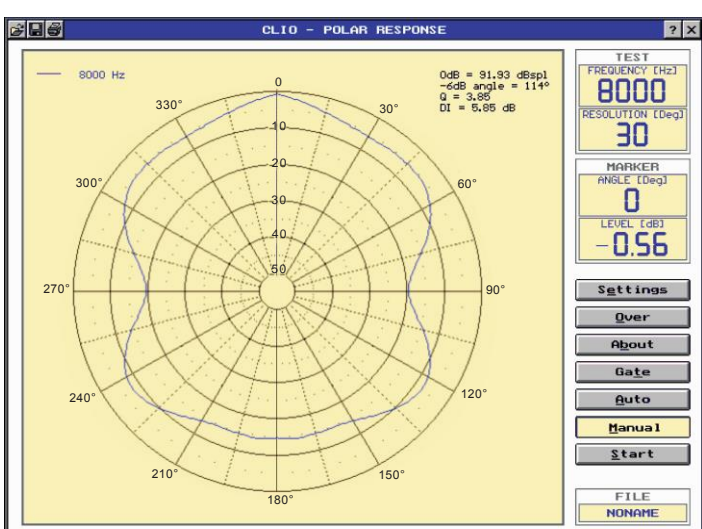
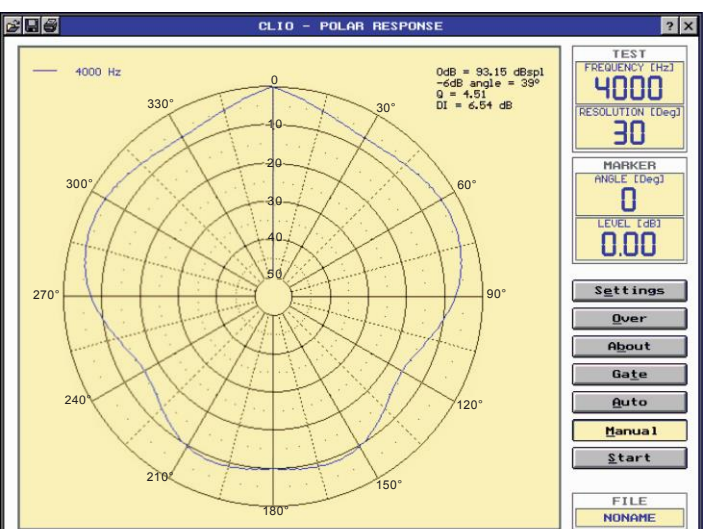
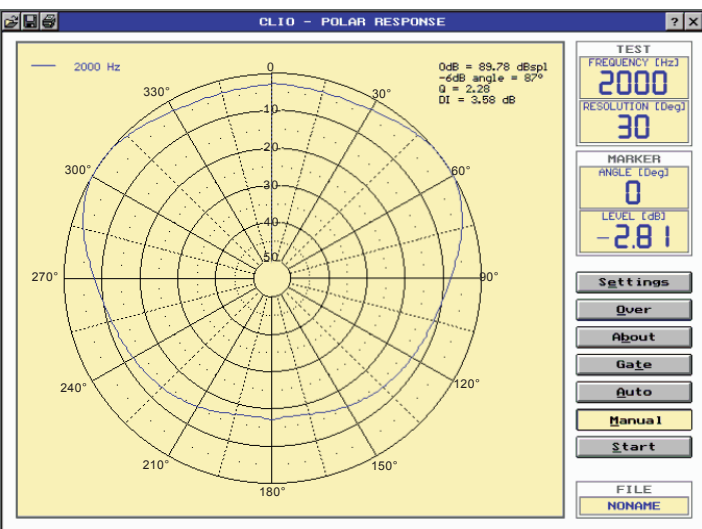
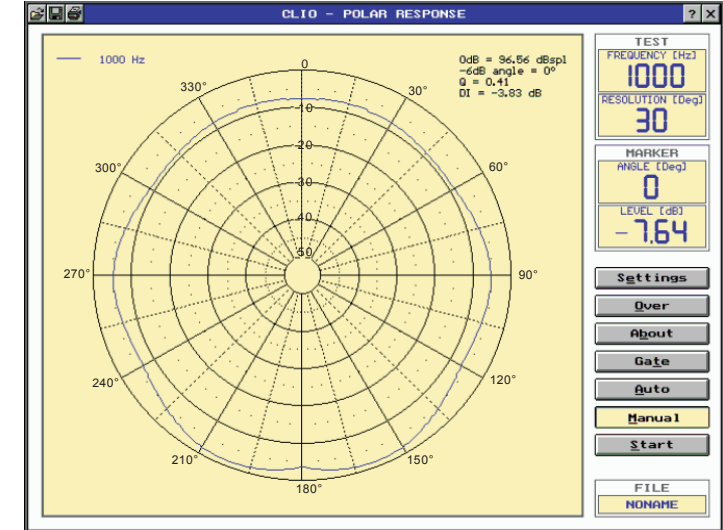
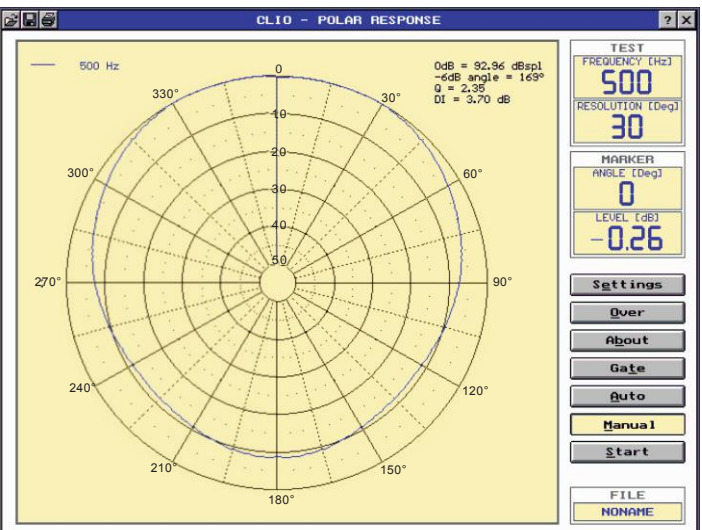
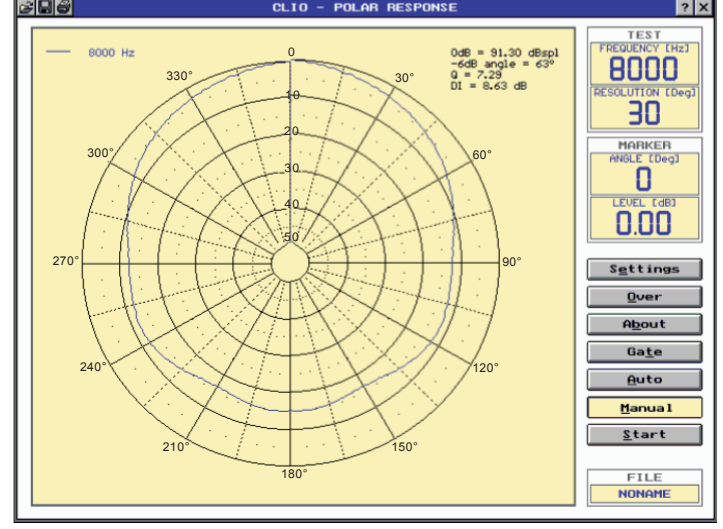
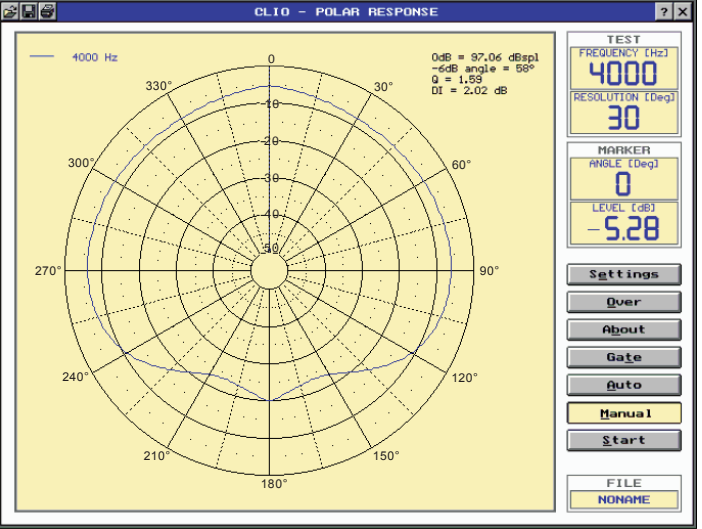
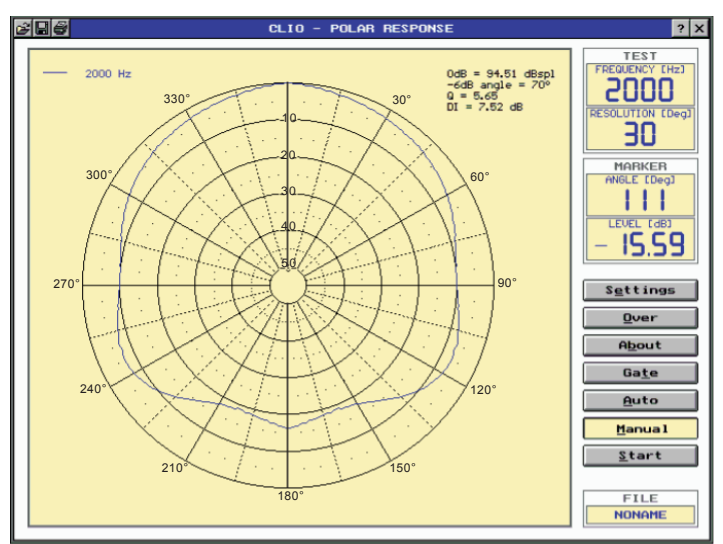
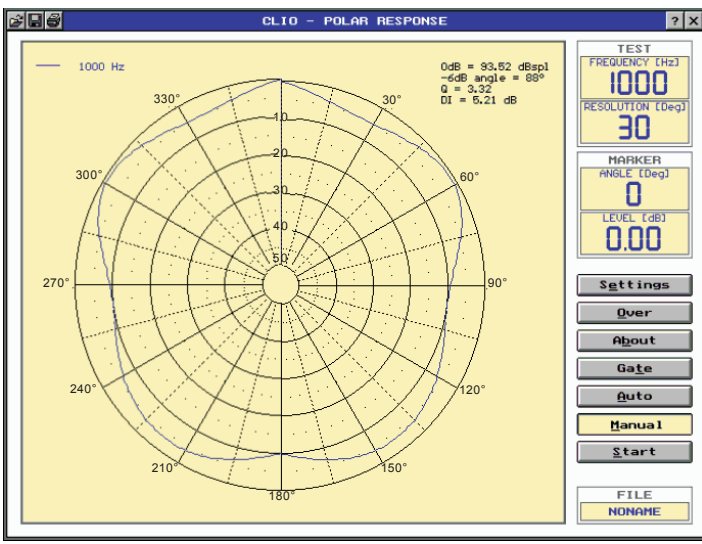
15°



30°



45°



60°