

# Shure 565. Руководство пользователя

Динамический микрофон модели 565 с кардиоидной диаграммой направленности

Модель 565 является динамическим микрофоном с кардиоидной диаграммой направленности и переключаемым выходным сопротивлением. Микрофон имеет прочную витую сферическую сетку, содержащую высокоэффективный «рор»-фильтр и может использоваться при работе как внутри, так и вне помещений.

Микрофоны 565 идеально подходят для озвучивания и записи театральных представлений, а также для использования в местах массового скопления людей, типа политических съездов и конференций, залов и отелей, стадионов и церкви.

Модель 565 имеет однородную диаграмму направленности, избавляющую от самовозбуждения в помещениях с повышенной реверберацией и посторонних шумов, и позволяющую максимально эффективно использовать возможности помещений малых студий звукозаписи.

Модель 565D не имеет встроенного выключателя, модель 565SD оснащена герконовым выключателем.

## Разновидности

Модель 565SD-CN: Поставляется в комплекте с кабелем, имеющим 3-контактный XLR (M) разъем.

Модель 565SD-LC: Аналогично модели 565SD-CN, поставляется без кабеля.

Модель 565D-LC: Не имеет выключателя, поставляется без кабеля.

## Характеристики

- X** витая сетка со встроенным «рор»-фильтром
- X** кардиоидная диаграмма направленности, уменьшающая возможность самовозбуждения, позволяющая располагать микрофоны вблизи от громкоговорителей
- X** великолепная звукопередача
- X** противоударная система крепления головки
- X** быстрое переключение выходного сопротивления
- X** встроенный выключатель (565SD)
- X** профессиональный аудио 3-контактный разъем
- X** прочный экранированный кабель (565SD-CN)
- X** возможность ручного или настольного использования как внутри, так и вне помещений

## Технические характеристики:

**Тип:** Динамический

**Частотный диапазон:** 50 Hz — 15000 Hz (см. Рис. 1)

**Диаграмма направленности:** Кардиоидная (однаправленная), с осевой симметрией (см. Рис. 2)

**Выходное сопротивление:** Двойное.

“Низкое” — 150 Ohm (реально 250 Ohm), при сопротивлении микрофонного входа от 19 Ohm до 300 Ohm и “высокое” для коммутации с высокоомными микрофонными входами

**Уровень сигнала на выходе:** (на частоте 1000 Hz)

Напряжение при разомкнутой схеме:

-76.0 dB (0.16 mV) при низком сопротивлении

-54.0 dB (2.0 mV) при высоком сопротивлении

**(0 dB = 1 V/mbar)**

Уровень эквивалентной мощности: -56.0 dB

**(0 dB = 1 mW/10 mbar)**

## Полярность:

Давление на диафрагму в прямом направлении приводит к возникновению положительного напряжения на контакте 2 при низком сопротивлении и на контакте 1 при высоком сопротивлении (относительно контакта 3) выходного разъема микрофона. См. Рис. 5.

## Переключатель:

565SD: Встроенный выключатель с блокировкой. Для блокировки в положении “On”, удалите винт в защитной планке и переверните ее на 180°. Заверните винт.

**Противоударная система крепления головки:** Внутренний резиновый виброизолятор

**Кабель:** 565SD-CN: 6.1m двухпроводный экранированный, разборный, с 3-контактным XLR (M) разъемом, стыкующимся с

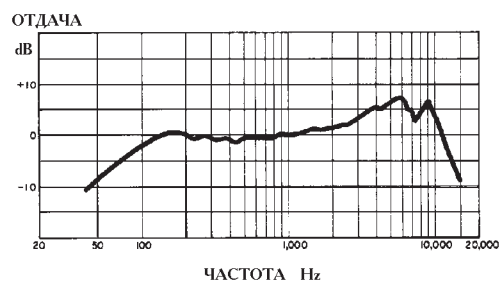
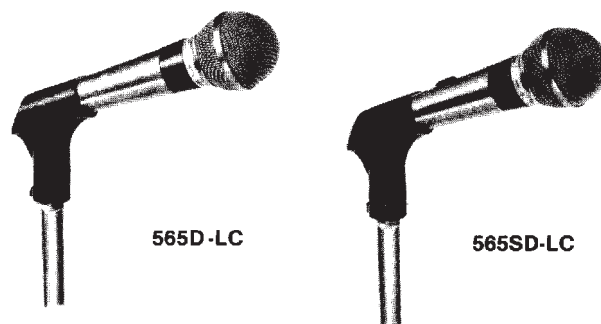


РИС. 1

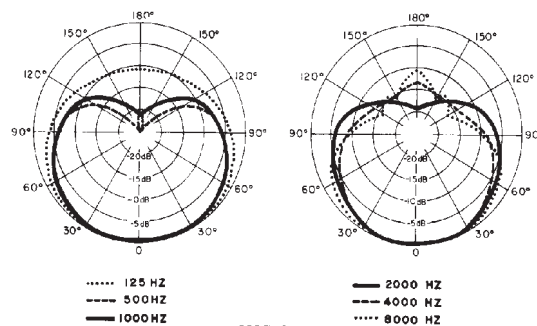


РИС. 2

разъемами серий Cannon XL и Switchcraft A3 (Q.G.)

**Держатель:** Отсоединяемый, регулируемый в пределах 90° по вертикали и горизонтали, со стандартной 5/8"-27 резьбой

**Корпус:** Хромированная конструкция со стальной плетеной сеткой

**Габариты:** см. Рис.3

**Вес (без кабеля):** 298 g

**Вес с упаковкой:**

565SD-CN: 1106 g

565D-LC и 565SD-LC: 620 g

**Комплектность:**

Держатель

### Дополнительные аксессуары

Согласующий трансформатор  
Настольная подставка  
Изолирующее крепление  
Двойное крепление  
Ветрозащита

### Переключение сопротивления

Микрофон поставляется скоммутированным для работы в низкоомном режиме. Для переключения в высокоомный режим (см. Рис. 4 и 5):

1. Удалите потайной винт и выньте разъем из корпуса микрофона.
2. Снимите 2-контактную перемычку с обратной стороны разъема.
3. Переставьте 2-контактную перемычку в обратную сторону так, чтобы контакт 3 разъема вошел в контакт перемычки, обозначенный «Н».
4. Поставьте разъем на место и закрепите винтом.

### Соединения

При использовании микрофона в низкоомном режиме, аудиосигнал поступает с контактов 2 и 3. Экран соединяется с "землей" усилителя или шасси.

При использовании микрофона в высокоомном режиме, аудиосигнал поступает с контакта 3 и экрана. Подключите проводник с контакта 3 к "горячему" входу усилителя. Экран соединяется с "землей" усилителя или шасси. Контакт 2 изолируется от схемы.

### Фазировка

Для определения фазировки двух микрофонов, подключите их к усилителю и говорите в них, держа их на расстоянии около 4 см друг от друга. Если фазы одинаковы, звук с мониторов не должен меняться в зависимости от того, в какой из микрофонов, или в оба, Вы говорите. В противном случае (только в низкоомном режиме) фазы противоположны. Таким способом должны тестироваться все микрофоны и кабели.

Для смены фазы используйте фазовращатель A15PRS или поменяйте местами провода, идущие к контактам 2 и 3 разъема микрофона. Для изменения фазы самого микрофона, необходимо поменять подключение проводов, идущих от головки к разъему микрофона.

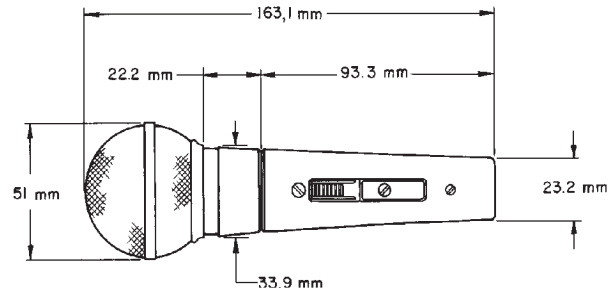


РИС. 3

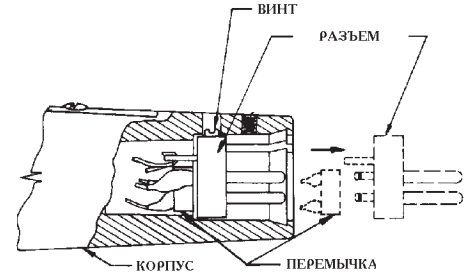


РИС. 4



РИС. 5

