

IM
IMAGE
LIGHT

IM
IMAGE
LIGHT

Изготовитель: ООО «Имлайт-Лайттехник» Россия
610044, г. Киров, ул. Луганская 57-Б
Тел/факс: +7 (8332) 340-344

www.imlight.ru

«ИМЛАЙТ»
СДЕЛАНО В РОССИИ



ЛИНЗОВЫЙ ПРОЖЕКТОР

ACCENT 650

ПАСПОРТ

РУКОВОДСТВО ПО ЭКСПЛУАТАЦИИ

СОДЕРЖАНИЕ

1 Основные технические характеристики _____	4
Перечень ламп, подходящих для использования в прожекторе _____	4
2 Комплектность поставки _____	6
3 Описание устройства _____	7
4 Правила и условия безопасной эксплуатации _____	7
5 Подготовка изделия к эксплуатации _____	8
6 Техническое обслуживание _____	9
6.1 Замена лампы _____	9
7 Правила хранения _____	10
8 Транспортирование _____	10
9 Утилизация _____	10
10 Гарантии производителя _____	10
11 Свидетельство о приёмке _____	11
12 Сведения о подтверждении соответствия _____	11
Гарантийный талон _____	12

ВНИМАНИЕ! Перед установкой, подключением и началом эксплуатации внимательно ознакомьтесь с настоящим руководством по эксплуатации и следуйте его рекомендациям!

При покупке прибора убедитесь, что в гарантийном талоне проставлены: дата выпуска и дата продажи, подписи продавца и штамп торгующей организации. В связи с постоянными работами по совершенствованию, в конструкции прибора могут иметь место схемотехнические и конструктивные изменения, не ухудшающие эксплуатационные качества изделия. Предприятие-изготовитель внимательно рассмотрит Ваши замечания и предложения по работе прибора или его усовершенствованию. Замечания и предложения принимаются в письменном виде, по электронной почте: light@show.kirov.ru

1 ОСНОВНЫЕ ТЕХНИЧЕСКИЕ ХАРАКТЕРИСТИКИ

Таблица 1

ТЕХНИЧЕСКИЕ ХАРАКТЕРИСТИКИ		
Прибор	ACCEN 650 PC	ACCENT 650 F
Тип линзы	PC	FRESNEL
Угол раскрытия луча:	7±38°	
Типичная рабочая дистанция, м	3 - 10	
Оптическая система	Алюминиевый рефлектор D=80 мм + линза D=113мм	
Напряжение питания	230В±10% 47-63Гц	
Охлаждение	Естественная конвекция	
Рабочее положение	Горизонтальное, в вертикальной плоскости наклон ±60°	
Регулировка угла раскрытия луча	Ручная, винтовой механизм фокусировки	
Степень защиты	IP20	
Температура окружающей среды	0...35 °С	
Минимальное расстояние до освещаемой поверхности, м	1,0	
Габаритные размеры	322x295x287(232) мм	
Габаритные размеры упаковки	345x255x210 мм	
Вес НЕТТО, кг	4,4	4,3
Вес БРУТТО, кг.	4,7	4,6

Таблица 2

Перечень ламп, подходящих для использования в прожекторе			
Тип лампы по LIF коду	Цоколь	Мощность, Вт	Ресурс лампы, час
M/38	GY-9,5	300	2000
M/40	GY-9,5	500	2000
T/18	GY-9,5	500	400
T/25	GY-9,5	500	300
T/27	GY-9,5	650	400



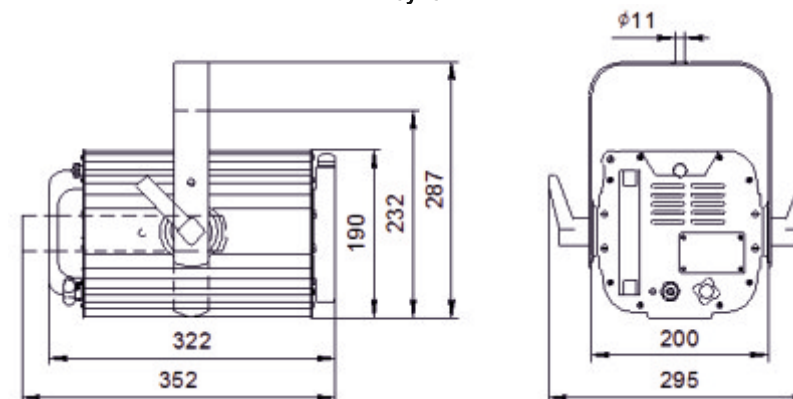
ВАЖНО!

Не допускается установка ламп, не указанных в таблице 2. НЕ ДОПУСКАЕТСЯ УСТАНОВКА ЛАМП С ПОВРЕЖДЁННЫМИ, ОКИСЛЕННЫМИ, ГРЯЗНЫМИ КОНТАКТАМИ. Это может вызвать повреждение прожектора. Данные повреждения не подлежат гарантийному ремонту.

Установка лампы см. раздел 6.1 Замена лампы.

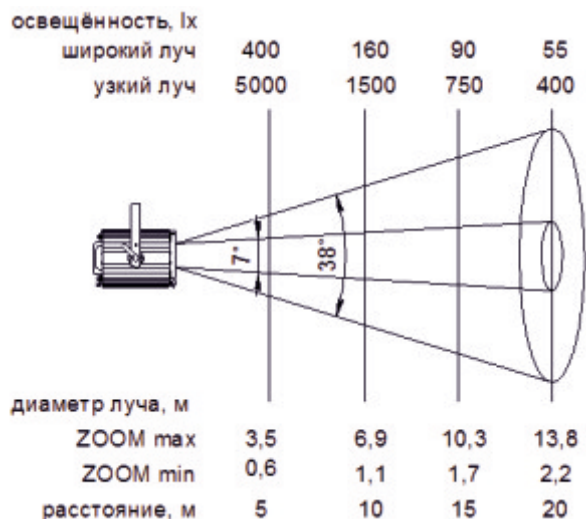
ГАБАРИТНЫЕ РАЗМЕРЫ

Рисунок 1



1.2 ФОТОМЕТРИЯ

Рисунок 2



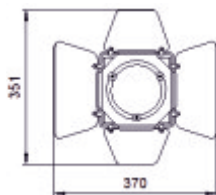
2 КОМПЛЕКТНОСТЬ ПОСТАВКИ

Прожектор - 1шт.
Коробка упаковочная - 1шт.
Руководство по эксплуатации, паспорт - 1шт.
Рамка для плёночных светофильтров (совмещена с сеткой), размер светофильтров 150x150 мм (светофильтры в комплект поставки не входят) – 1шт.

2.1 АКСЕССУАРЫ

Шторки кашетирующие 150x150мм (в комплект поставки не входят):

Рисунок 3



3 ОПИСАНИЕ УСТРОЙСТВА

Классические линзовые прожекторы ACCENT 650 PC и ACCENT 650 FRESNEL предназначены для художественного освещения театрально – зрелищных мероприятий на больших и средних сценических площадках. Большой диапазон регулировки угла раскрытия луча (7 – 38 градус) позволяет использовать прожектор как для локально акцентированного освещения актёров, декораций, элементов сцены, так и для заполнения больших площадей равномерным светом. Прожекторы серии ACCENT предназначены для профессионального использования на театральной сцене и отличаются высокой светоотдачей и пониженным уровнем паразитных засветок и отражений.

В прожекторах реализована лабиринтовая система вентиляции, обеспечивающая циркуляцию воздушного потока, поддерживая оптимальную температуру внутри корпуса прибора. Винтовой механизм перемещения лампы обеспечивает фокусировку прожектора без резких рывков и «встряски» нити накаливания лампы. Лира прожектора имеет два уровня крепления по высоте, что позволяет при необходимости менять высоту подвеса. Поворотные кашетирующие шторки (в комплект не входят) позволяют менять форму луча и помогают снизить уровень паразитных засветок. В стандартную комплектацию входит рамка для плёночных светофильтров, совмещённая с защитной сеткой.

4 ПРАВИЛА И УСЛОВИЯ БЕЗОПАСНОЙ ЭКСПЛУАТАЦИИ

ВНИМАНИЕ! Перед установкой, подключением и началом эксплуатации внимательно ознакомьтесь с настоящим руководством по эксплуатации и следуйте его рекомендациям!

При покупке прибора убедитесь, что в гарантийном талоне проставлены: дата выпуска и дата продажи, подписи продавца и штамп торговой организации. В связи с постоянными работами по совершенствованию, в конструкции прибора могут иметь место схемотехнические и конструктивные изменения, не ухудшающие эксплуатационные качества изделия. Предприятие-изготовитель внимательно рассматривает Ваши замечания и предложения по работе прибора или его усовершенствованию. Замечания и предложения принимаются в письменном виде, по электронной почте: light@show.kirov.ru.

Перед включением прибора в сеть проверьте соответствие напряжения сети напряжению, указанному на маркировке прибора. Проверьте надёжность заземления!

Убедитесь, что лампа установлена!

Установку лампы производить только при отключенном питании прожектора!

Не реже одного раза в год следует проверять надёжность токопроводящих и заземляющих контактов.

В процессе эксплуатации приборов следует соблюдать правила техники безопасности при работе с электроустановками.

ЗАПРЕЩАЕТСЯ:

- 1) ИСПОЛЬЗОВАТЬ ПРИБОР БЕЗ ЗАЗЕМЛЕНИЯ И ЭЛЕКТРИЧЕСКОЙ ЗАЩИТЫ (ПРЕДОХРАНИТЕЛИ, АВТОМАТЫ);
- 2) ПРОВОДИТЬ ТЕХНИЧЕСКОЕ ОБСЛУЖИВАНИЕ ПРИБОРОВ, НАХОДЯЩИХСЯ ПОД НАПРЯЖЕНИЕМ;
- 3) ЭКСПЛУАТИРОВАТЬ ПРИБОРЫ С ПОВРЕЖДЁННОЙ ИЗОЛЯЦИЕЙ ПРОВОДОВ И МЕСТ ЭЛЕКТРИЧЕСКИХ СОЕДИНЕНИЙ;
- 4) ВКЛЮЧАТЬ ПРОЖЕКТОР С ОТКРЫТОЙ ВЕРХНЕЙ КРЫШКОЙ.
- 5) УСТАНОВКА ЛАМП, НЕ УКАЗАННЫХ В ТАБЛИЦЕ 2;
- 6) НЕ ДОПУСКАЕТСЯ УСТАНОВКА ЛАМП С ПОВРЕЖДЁННЫМИ, ОКИСЛЕННЫМИ, ГРЯЗНЫМИ КОНТАКТАМИ!

Светильник должен эксплуатироваться в закрытых помещениях с комнатной температурой.

НЕ ЗАКРЫВАЙТЕ ВЕНТИЛЯЦИОННЫЕ ОТВЕРСТИЯ!

РАССТОЯНИЕ ДО СТЕН И ПОТОЛКА НЕ МЕНЕЕ 0,5 м!

РАССТОЯНИЕ ДО ЛЕГКОВОСПЛАМЕНЯЮЩИХСЯ ПРЕДМЕТОВ НЕ МЕНЕЕ 1 м

ВНИМАНИЕ! Все работы по обслуживанию и ремонту прожектора, а также замену ламп производить только после отключения питания и полного остывания лампы!

Все работы по обслуживанию и ремонту прожектора должен выполнять квалифицированный специалист.

5 ПОДГОТОВКА ИЗДЕЛИЯ К ЭКСПЛУАТАЦИИ



ВАЖНО!

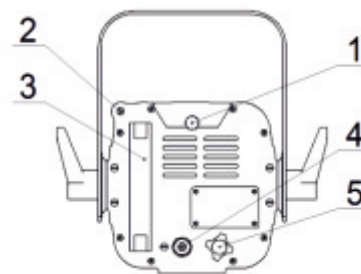
Перед первым включением прибора внимательно ознакомьтесь с устройством и возможными режимами работы.

Распакуйте прожектор. Закрепите прожектор при помощи струбины или хомута (в комплект не входят). Обязательно используйте страховочный трос (в комплект не входит).

ВНИМАНИЕ! При транспортировке прожектора в зимнее время при отрицательной температуре, необходимо перед первым включением выдержать прожектор в помещении при комнатной температуре не менее одного часа

5.1 ВНЕШНИЙ ВИД И НАЗНАЧЕНИЕ ОРГАНОВ УПРАВЛЕНИЯ

Рисунок 4



1. Винт крышки.
2. Серьга для страховочного троса
3. Ручка
4. Сеть
5. Фокусировка

5.2 ПОДКЛЮЧЕНИЕ К СЕТИ

Прожектор укомплектован термостойким проводом длиной 1,5м. Подключение осуществляется согласно схеме, приведённой на рисунке 5.

Схема подключения

Рисунок 5



- | | |
|---------------|------|
| Коричневый | Фаза |
| Голубой | Ноль |
| Жёлто-зелёный | |



6 ТЕХНИЧЕСКОЕ ОБСЛУЖИВАНИЕ

При соблюдении нормальных условий эксплуатации прожектора, обслуживание сводится к своевременной чистке наружных и внутренних поверхностей от пыли. По мере необходимости производить чистку отражателя, линзы при помощи тампона из мягкой ткани, слегка смоченного в этиловом спирте с последующей протиркой сухим тампоном. Для чистки необходимо открутить винт крышки и сдвинуть её.

6.1 ЗАМЕНА ЛАМПЫ

ВНИМАНИЕ! Во время работы корпус прожектора, где расположена лампа может нагреваться до температуры, выше 80 градусов. Соблюдайте осторожность при работе с прожектором.

ВНИМАНИЕ! При установке лампы соблюдайте осторожность и не касайтесь руками колбы лампы. В случае наличия загрязнений на колбе лампы, перед началом эксплуатации необходимо протереть её специальной салфеткой, смоченной в этиловом спирте.

Рекомендации по выбору ламп для замены смотреть в разделе 1 (Основные технические характеристики)

7 ПРАВИЛА ХРАНЕНИЯ

7.1 Упакованные приборы следует хранить под навесами или в помещениях, где колебания температуры и влажности воздуха несущественно отличаются от колебаний на открытом воздухе. Окружающий воздух должен иметь температуру от минус 60 до плюс 60°С и относительную влажность 75% при температуре 15°С (среднегодовое значение). Необходимо исключить присутствие в воздухе кислотных и щелочных примесей, вредно влияющих на приборы.

7.2 Высота штабелирования на должна превышать 1м.

8 ТРАНСПОРТИРОВАНИЕ

Приборы в упакованном виде могут транспортироваться закрытым видом транспорта или в контейнерах любым видом транспорта.

ПРЕДУПРЕЖДЕНИЕ:

В ЦЕЛЯХ СОБЛЮДЕНИЯ МЕР ПРЕДОСТОРОЖНОСТИ ОТ МЕХАНИЧЕСКИХ ПОВРЕЖДЕНИЙ ПРОЖЕКТОРОВ ПРИ ПЕРЕВОЗКЕ, ПОГРУЗКЕ И ВЫГРУЗКЕ, НЕОБХОДИМО СЛЕДОВАТЬ ТРЕБОВАНИЯМ МАНИПУЛЯЦИОННЫХ ЗНАКОВ.

9 УТИЛИЗАЦИЯ

По истечении срока службы приборы необходимо разобрать на детали, рассортировать по видам материалов и утилизировать как бытовые отходы. Светильники с истёкшим сроком службы относятся к V классу опасности отходов (практически неопасные отходы) в соответствии с Приказом Министерства природных ресурсов РФ от 15.06.2001 года №511.

10 ГАРАНТИЙНЫЕ ОБЯЗАТЕЛЬСТВА

10.1 Срок службы светильников в нормальных климатических условиях при соблюдении правил монтажа и эксплуатации составляет 8 лет.

10.2 Гарантии изготовителя

10.2.1 Изготовитель гарантирует соответствие прожектора требованиям технических условий ТУ 9682-002-46078378-2014 при соблюдении условий эксплуатации, транспортирования, хранения и монтажа.

10.2.2 Гарантийный срок эксплуатации светильника составляет 12 месяцев. Гарантийный срок эксплуатации исчисляется со дня продажи. При отсутствии штампа торгующей организации срок гарантии исчисляется со дня выпуска изделия производителем, указанным в настоящем паспорте.

10.2.3 Гарантийный срок хранения до ввода в эксплуатацию – 12 месяцев с даты выпуска.

10.2.4 При выявлении неисправностей в течении гарантийного срока производитель обязуется осуществить ремонт или замену изделия бесплатно. Гарантийные обязательства выполняются только при условии соблюдения правил установки и эксплуатации изделия. Гарантийные обязательства не выполняются производителем при:

- наличии механических, термических повреждений оборудования или его частей;
 - наличии следов самостоятельного вскрытия прибора;
 - поломках, вызванных неправильным подключением прибора;
- перенапряжением в электросети более, чем указано в Таблице 1; стихийными бедствиями;
- поломках, вызванных использованием ламп, не разрешённым к применению производителем, использованием ламп с загрязнёнными, окисленными или повреждёнными патронами.

При обнаружении вышеописанных нарушений ремонт производится на платной основе по действующим на момент обращения к производителю расценкам.

ВНИМАНИЕ!

Гарантийный ремонт производится только при наличии правильно и чётко заполненного гарантийного талона с указанием серийного номера изделия, даты продажи, чёткой печатью компании и подписью продавца и при предъявлении прибора с шильдиком соответствующего серийного номера.

ВНИМАНИЕ!

По вопросам сервисного обслуживания изделий следует обращаться по месту их приобретения.

11 СВИДЕТЕЛЬСТВО О ПРИЁМКЕ

11.1 Прожектор ACCENT 650 изготовлен в соответствии с требованиями ТУ 9682-002-46078378-2014 и признан годным к эксплуатации.

11.2 Заводской номер светильника указан на корпусе и дублируется на упаковке и в данном паспорте.

12 СВЕДЕНИЯ О ПОДТВЕРЖДЕНИИ СООТВЕТСТВИЯ

12.1 Сертификат соответствия требованиям ТР ТС 004/2011, ТР ТС 020/2011 Рег № TC N RU Д-RU.AB76.B.00553. Срок действия с 14.08.2014 по 13.08.2017. Выдан ИЛ ООО «Ремсервис», 117630, г. Москва, ул. Академика Челомея, д.3, корп. 1.

ГАРАНТИЙНЫЙ ТАЛОН № _____

Наименование изделия: ACCENT 650 _____

Дата выпуска _____	Дата продажи _____
Заводской номер _____	Продавец _____ _____
ОТК _____	Подпись _____
М.П.	М.П.

Товар получил в исправном состоянии.

С условиями гарантии ознакомлен и согласен.

Подпись покупателя: _____

Дополнение к инструкции по эксплуатации.

ВНИМАНИЕ!

Перед началом эксплуатации изделия внимательно ознакомьтесь с условиями эксплуатации, описанными в паспорте изделия и условиями гарантийного обслуживания, описанными в данном гарантийном талоне.

Во время монтажа и эксплуатации изделия, пожалуйста, соблюдайте основные правила по технике безопасности. Своевременно проводите профилактические работы, описанные в паспорте изделия.

Уважаемый покупатель!

Если у Вас возникли вопросы по работе нашего оборудования, замечания или предложения, обратитесь к нашему представителю в Вашем городе или непосредственно в производственный отдел нашей компании.

Информация о передаче товара в сервисные центры.

Передача товара в сервисные центры компании "ИМЛАЙТ" осуществляется через официальных дилеров компании по месту приобретения товара. Кроме того, вы можете обратиться в ближайший авторизованный сервисный центр компании "ИМЛАЙТ" в вашем регионе.

Информация о сервисных центрах компании "ИМЛАЙТ".

г. Киров:

Российская федерация, 610050, г. Киров, ул. Луганская, 57-Б.
Телефон 8 (8332) 340-344 доб. 211., e-mail: service@show.kirov.ru

г. Москва

Российская федерация, 121170, г. Москва, Кутузовский проспект, д. 36, стр.11,
офис №1.

Телефон 8 (495) 772-79-36, e-mail: service@msk.imlight.ru

Отметки о проведённом ремонте:

Дата ремонта	Произведённый ремонт	Подпись мастера