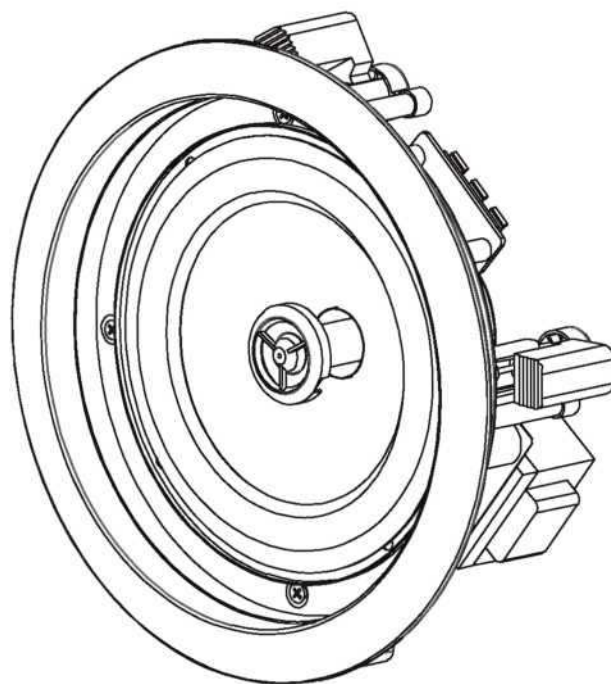


**РУКОВОДСТВО  
ПОЛЬЗОВАТЕЛЯ**

**SC-205**

**SC-206**

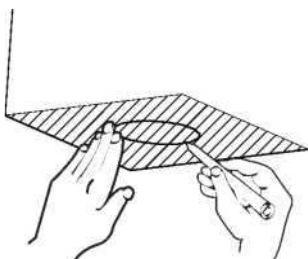
**SC-207**



## УСТАНОВКА

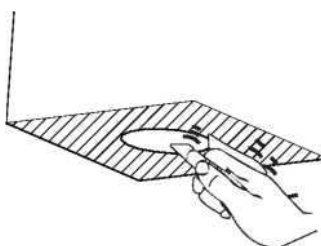
### Шаг 1:

Нарисуйте круг согласно размера врезного отверстия потолочного громкоговорителя



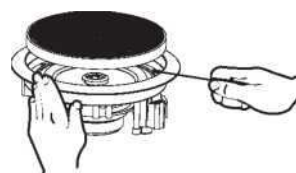
### Шаг 2:

Необходимо вырезать отверстие для монтажа



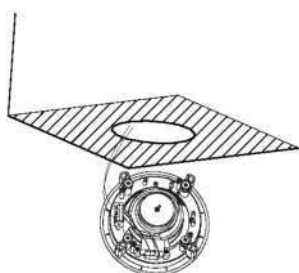
### Шаг 3:

Откройте решётку громкоговорителя



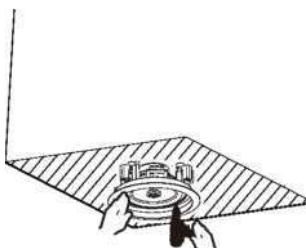
### Шаг 4:

Подключите кабель динамика к терминалу («+» - «+», «-» - «-» +)



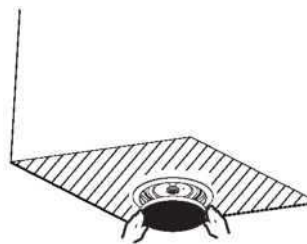
### Шаг 5:

Поместите громкоговоритель в отверстие и вкрутите винты по часовой стрелке



### Шаг 6:

Установите решётку громкоговорителя



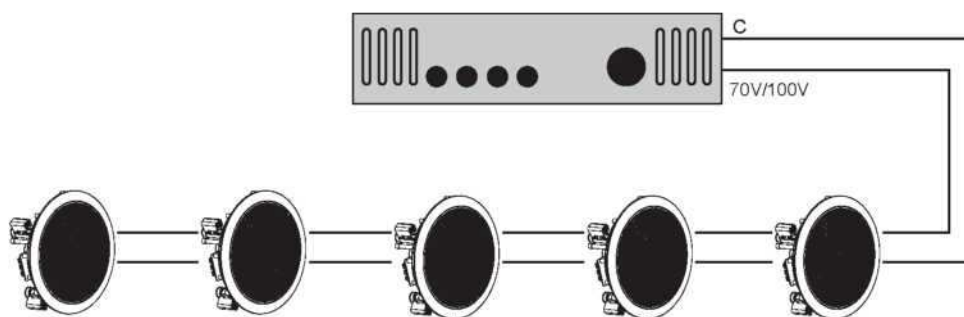
## Подключение

Используйте провод на задней панели динамика для подключения к выходу усилителя. Провод динамика с одной стороны красный, а с другой - черный. Подключите красной к усилителю к выходу (+). Подключите черный кабель к (-). Подключите каждый динамик, чтобы убедиться, что (+, -) не инвертировал полярность. Если полярность динамиков обратная, звук будет неестественным и будет воспроизводиться без басов, в данном случае проверьте подключение снова и устраните ошибку.

Настройки, возможные неисправности и их устранение

- большинство повреждений динамиков вызвано слишком малой мощностью усилителей
- перегруженный усилитель обрезает сигналы и посылает искажения на динамики
- обычно слышен отрывок от резкого до нечёткого звука
- если услышите данные звуки, уменьшите громкость пока не пропадёт искажение
- гарантия аннулируется в случае использования акустической системы на уровнях громкости выше искажений и рекомендуемой мощности

### ПРИМЕР СИСТЕМЫ ПОСТРОЕННОЙ НА 70/100 В ЛИНИИ

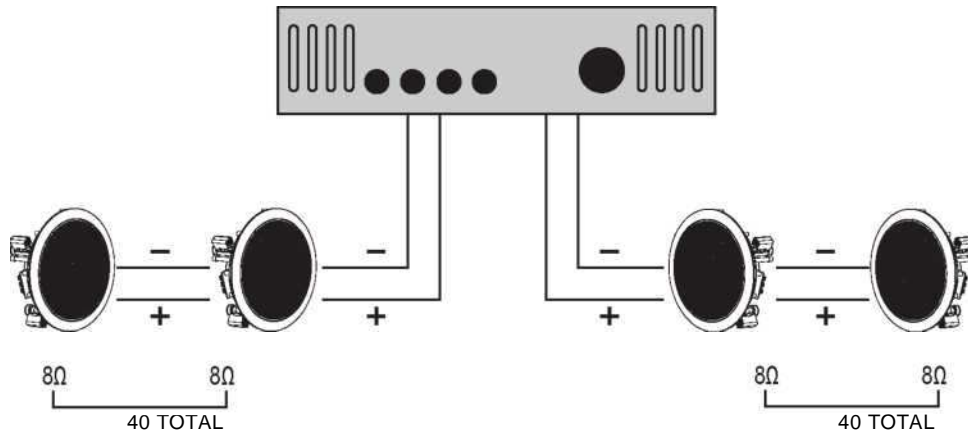


5 SPEAKERS CONNECTED IN PARANG 20W TAPS

**5 громкоговорителей подключены параллельно**

ПРИМЕЧАНИЕ. Общее количество динамиков, умноженное на значение отвода, не может превышать выходную мощность (в ваттах) усилителя 70В / 100В. Приведенный выше пример показывает всего 5 динамиков. При использовании отводов мощностью 6 Вт вам потребуется усилитель с мощностью не менее  $(5) \times (20) = 100$  Вт. Хорошее практическое правило - выбрать усилитель с на 20% большей мощностью; В этом случае усилитель, который выдает около 125 Вт.

**2-КАНАЛЬНЫЙ УСИЛИТЕЛЬ С ВЫХОДОМ НА 4 Ом**



**2 громкоговорителя подключены к 1 каналу параллельно**

**СПЕЦИФИКАЦИИ:**

Модель	<b>SC-205</b>	<b>SC-206</b>	<b>SC-207</b>
Частотный диапазон	90-18КГц	70-18КГц	55-18КГц
Чувствительность	86 Дб	86 Дб	88 Дб
Сопротивление	8 Ом	8 Ом	8 Ом
Мощность RMS	20 Вт	30 Вт	40 Вт
Динамик	5.25"(135мм)	6,5"(165мм)	8"(203мм)
Твитер	0.5"(13мм)	0.5"(13мм)	0.5"(13мм)
Размер врезного отверстия	Φ168 мм	Φ198 мм	Φ243 мм
Разме (мм)	Φ203x90 мм	Φ233x95 мм	Φ279x105 мм
Трансформатор	100В:20Вт-10Вт	100В:30Вт-15Вт	100В:40Вт-20Вт