

IM
IMAGE
LIGHT



IM
IMAGE
LIGHT

Изготовитель: ООО «Имлайт-Лайттехник» Россия
610044, г. Киров, ул. Луганская 57-Б
Тел/факс: +7 (8332) 340-344

www.ilight.ru

«ИМЛАЙТ»
СДЕЛАНО В РОССИИ

ЛИНЗОВЫЙ ПРОЖЕКТОР

ACCENT 1200

ПАСПОРТ

РУКОВОДСТВО ПО ЭКСПЛУАТАЦИИ

СОДЕРЖАНИЕ

1 Основные технические характеристики _____	4
Перечень ламп, подходящих для использования в прожекторе _____	5
2 Комплектность поставки _____	6
3 Описание устройства _____	7
4 Правила и условия безопасной эксплуатации _____	7
5 Подготовка изделия к эксплуатации _____	8
6 Техническое обслуживание _____	9
6.1 Замена лампы _____	10
7 Правила хранения _____	10
8 Транспортирование _____	11
9 Утилизация _____	11
10 Гарантии производителя _____	11
11 Свидетельство о приёмке _____	12
12 Сведения о подтверждении соответствия _____	12
Гарантийный талон _____	13

ВНИМАНИЕ! Перед установкой, подключением и началом эксплуатации внимательно ознакомьтесь с настоящим руководством по эксплуатации и следуйте его рекомендациям!

При покупке прибора убедитесь, что в гарантийном талоне проставлены: дата выпуска и дата продажи, подписи продавца и штамп торгующей организации. В связи с постоянными работами по совершенствованию, в конструкции прибора могут иметь место схемотехнические и конструктивные изменения, не ухудшающие эксплуатационные качества изделия. Предприятие-изготовитель внимательно рассмотрит Ваши замечания и предложения по работе прибора или его усовершенствованию. Замечания и предложения принимаются в письменном виде, по электронной почте: light@show.kirov.ru

1 ОСНОВНЫЕ ТЕХНИЧЕСКИЕ ХАРАКТЕРИСТИКИ

Таблица 1

ТЕХНИЧЕСКИЕ ХАРАКТЕРИСТИКИ				
Прибор	ACCENT 1200 PC G22	ACCENT 1200 F G22	ACCENT 1200 PC GX9,5	ACCENT 1200 F GX9,5
Тип линзы	PC	FRESNEL	PC	FRESNEL
Угол раскрытия луча:	7+51°.			
Типичная рабочая дистанция, м	4 - 19			
Оптическая система	Алюминиевый рефлектор D=80 мм + линза D=150мм			
Напряжение питания	230В±10% 47-63Гц			
Охлаждение	Естественная конвекция			
Рабочее положение	Горизонтальное, в вертикальной плоскости наклон ±60°			
Регулировка угла раскрытия луча	Ручная, винтовой механизм фокусировки			
Степень защиты	IP20			
Температура окружающей среды	0...35 °С			
Минимальное расстояние до освещаемой поверхности, м	1,0			
Габаритные размеры	352x333x356(301) мм			
Габаритные размеры упаковки	370x255x255 мм			
Вес НЕТТО, кг	6,1	5,8	6,1	5,8
Вес БРУТТО, кг.	6,4	6,1	6,4	6,1

Таблица 2

Перечень ламп, подходящих для использования в прожекторе				
Тип лампы по LIF коду	Цоколь	Мощность, Вт	Ресурс лампы, час	Наименование прибора
CP/24	GX-9,5	1000	200	ACCENT 1200 PC GX9,5, ACCENT 1200 F GX9,5
T/19	GX-9,5	1000	750	
T/29	GX-9,5	1200	400	
CP/70	GX-9,5	1000	200	
CP/90	GX-9,5	1200	200	ACCENT 1200 PC G22, ACCENT 1200 F G22
CP/93	G-22	1200	200	
CP/71	C-22	1000	200	



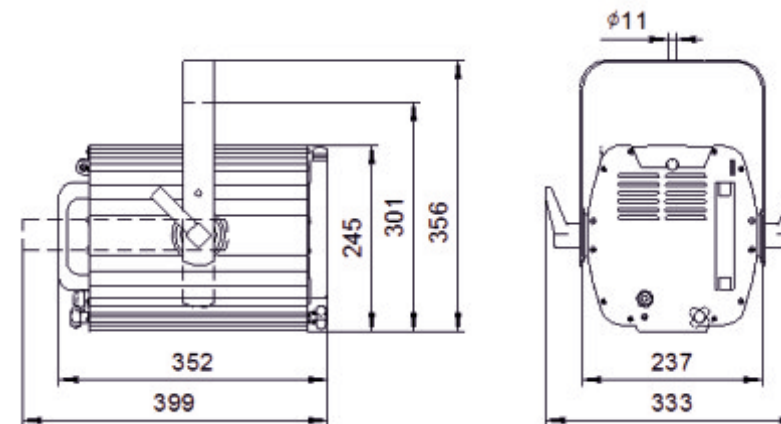
ВАЖНО!

Не допускается установка ламп, не указанных в таблице 2. НЕ ДОПУСКАЕТСЯ УСТАНОВКА ЛАМП ПОВРЕЖДЕННЫМИ, ОКИСЛЕННЫМИ, ГРЯЗНЫМИ КОНТАКТАМИ. Это может вызвать повреждение прожектора. Данные повреждения не подлежат гарантийному ремонту.

Установка лампы см. раздел 6.1 Замена лампы.

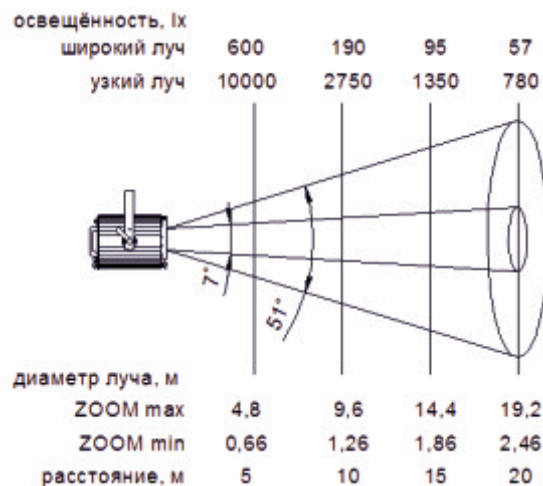
ГАБАРИТНЫЕ РАЗМЕРЫ

Рисунок 1



1.2 ФОТОМЕТРИЯ

Рисунок 2



2 КОМПЛЕКТНОСТЬ ПОСТАВКИ

Пржектор - 1 шт.

Коробка упаковочная - 1 шт.

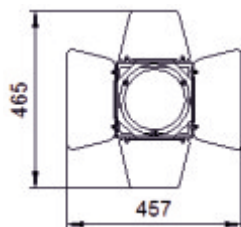
Руководство по эксплуатации, паспорт - 1 шт.

Рамка для плёночных светофильтров (совмещена с сеткой), размер светофильтров 180x180 мм (светофильтры в комплект поставки не входят) – 1 шт.

2.1 АКССЕСУАРЫ

Шторки кашетирующие 180x180мм (в комплект поставки не входят):

Рисунок 3



3 ОПИСАНИЕ УСТРОЙСТВА

Классические линзовые прожекторы ACCENT 1200 PC и ACCENT 1200 F предназначены для художественного освещения театрально – зрелищных мероприятий на больших и средних сценических площадках. Большой диапазон регулировки угла раскрытия луча (7 – 51 градус) позволяет использовать прожектор как для локально акцентированного освещения актёров, декораций, элементов сцены, так и для заполнения больших площадей равномерным светом. Прожекторы серии ACCENT предназначены для профессионального использования на театральной сцене и отличаются высокой светоотдачей и пониженным уровнем паразитных засветок и отражений.

В прожекторах реализована лабиринтовая система вентиляции, обеспечивающая циркуляцию воздушного потока, поддерживая оптимальную температуру внутри корпуса прибора. Винтовой механизм перемещения лампы обеспечивает фокусировку прожектора без резких рывков и «встряски» нити накаливания лампы. Для удобства настройки размера светового пятна, ручки регулировки продублированы на лицевой и на задней панели корпуса прибора. Лира прожектора имеет два уровня крепления по высоте, что позволяет при необходимости менять высоту подвеса. Поворотные кашетирующие шторки (в комплект не входят) позволяют менять форму луча и помогают снизить уровень паразитных засветок. В стандартную комплектацию входит рамка для плёночных светофильтров, совмещённая с защитной сеткой.

4 ПРАВИЛА И УСЛОВИЯ БЕЗОПАСНОЙ ЭКСПЛУАТАЦИИ

ВНИМАНИЕ! Перед установкой, подключением и началом эксплуатации внимательно ознакомьтесь с настоящим руководством по эксплуатации и следуйте его рекомендациям!

При покупке прибора убедитесь, что в гарантийном талоне проставлены: дата выпуска и дата продажи, подписи продавца и штамп торговой организации. В связи с постоянными работами по совершенствованию, в конструкции прибора могут иметь место схемотехнические и конструктивные изменения, не ухудшающие эксплуатационные качества изделия. Предприятие-изготовитель внимательно рассмотрит Ваши замечания и предложения по работе прибора или его усовершенствованию. Замечания и предложения принимаются в письменном виде, по электронной почте: light@show.kirov.ru.

Перед включением прибора в сеть проверьте соответствие напряжения сети напряжению, указанному на маркировке прибора. Проверьте надёжность заземления!

Убедитесь, что лампа установлена!

Установку лампы производить только при отключенном питании прожектора!

Не реже одного раза в год следует проверять надёжность токопроводящих и заземляющих контактов.

В процессе эксплуатации приборов следует соблюдать правила техники безопасности при работе с электроустановками.

ЗАПРЕЩАЕТСЯ:

- 1) ИСПОЛЬЗОВАТЬ ПРИБОР БЕЗ ЗАЗЕМЛЕНИЯ И ЭЛЕКТРИЧЕСКОЙ ЗАЩИТЫ (ПРЕДОХРАНИТЕЛИ, АВТОМАТЫ);
- 2) ПРОВОДИТЬ ТЕХНИЧЕСКОЕ ОБСЛУЖИВАНИЕ ПРИБОРОВ, НАХОДЯЩИХСЯ ПОД НАПРЯЖЕНИЕМ;
- 3) ЭКСПЛУАТИРОВАТЬ ПРИБОРЫ С ПОВРЕЖДЁННОЙ ИЗОЛЯЦИЕЙ ПРОВОДОВ И МЕСТ ЭЛЕКТРИЧЕСКИХ СОЕДИНЕНИЙ;
- 4) ВКЛЮЧАТЬ ПРОЖЕКТОР С ОТКРЫТОЙ ВЕРХНЕЙ КРЫШКОЙ.
- 5) УСТАНОВКА ЛАМП, НЕ УКАЗАННЫХ В ТАБЛИЦЕ 2;
- 6) НЕ ДОПУСКАЕТСЯ УСТАНОВКА ЛАМП С ПОВРЕЖДЁННЫМИ, ОКИСЛЕННЫМИ, ГРЯЗНЫМИ КОНТАКТАМИ!

Светильник должен эксплуатироваться в закрытых помещениях с комнатной температурой.

НЕ ЗАКРЫВАЙТЕ ВЕНТИЛЯЦИОННЫЕ ОТВЕРСТИЯ!

РАССТОЯНИЕ ДО СТЕН И ПОТОЛКА НЕ МЕНЕЕ 0,5 м!

РАССТОЯНИЕ ДО ЛЕГКОВОСПЛАМЕНЯЮЩИХСЯ ПРЕДМЕТОВ НЕ МЕНЕЕ 1м

ВНИМАНИЕ! Все работы по обслуживанию и ремонту прожектора, а также замену ламп производить только после отключения питания и полного остывания лампы!

Все работы по обслуживанию и ремонту прожектора должен выполнять квалифицированный специалист.

5 ПОДГОТОВКА ИЗДЕЛИЯ К ЭКСПЛУАТАЦИИ



ВАЖНО!

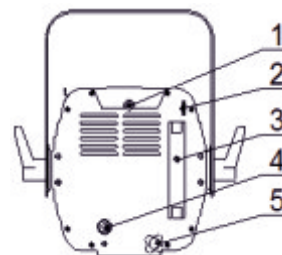
Перед первым включением прибора внимательно ознакомьтесь с устройством и возможными режимами работы.

Распакуйте прожектор. Закрепите прожектор при помощи струбины или хомута (в комплект не входят). Обязательно используйте страховочный трос (в комплект не входит).

ВНИМАНИЕ! При транспортировке прожектора в зимнее время при отрицательной температуре, необходимо перед первым включением выдержать прожектор в помещении при комнатной температуре не менее одного часа

5.1 ВНЕШНИЙ ВИД И НАЗНАЧЕНИЕ ОРГАНОВ УПРАВЛЕНИЯ

Рисунок 4



1. Винт крышки.
2. Серьга для страховочного троса
3. Ручка
4. Сеть
5. Фокусировка

5.2 ПОДКЛЮЧЕНИЕ К СЕТИ

Прожектор укомплектован термостойким проводом длиной 1,5м. Подключение осуществляется согласно схеме, приведённой на рисунке 5

Схема подключения



Коричневый

Фаза

Голубой

Ноль

Жёлто-зелёный



Рисунок 5

6 ТЕХНИЧЕСКОЕ ОБСЛУЖИВАНИЕ

При соблюдении нормальных условий эксплуатации прожектора, обслуживание сводится к своевременной чистке наружных и внутренних поверхностей от пыли. По мере необходимости производить чистку отражателя, линзы при помощи тампона из мягкой ткани, слегка смоченного в этиловом спирте с последующей протиркой сухим тампоном. Для чистки необходимо открутить винт крышки и сдвинуть её.

6.1 ЗАМЕНА ЛАМПЫ

ВНИМАНИЕ! Во время работы корпус прожектора, где расположена лампа нагревается до температуры, выше 100 градусов. Соблюдайте осторожность при работе с прожектором.

ВНИМАНИЕ! При установке лампы соблюдайте осторожность и не касайтесь руками колбы лампы. В случае наличия загрязнений на колбе лампы, перед началом эксплуатации необходимо протереть её специальной салфеткой, смоченной в этиловом спирте.

Рекомендации по выбору ламп для замены смотреть в разделе 1 (Основные технические характеристики)

В прожекторах ACCENT 1200 PC GX9,5 и ACCENT 1200 GX9,5 имеется возможность изменять положение патрона относительно каретки лампы в зависимости от используемого типа лампы. Высота центра нитей накала от основания цоколя для ламп T/19, CP/24, CP/70 и T/29, CP/90 – различна. Для правильной установки кронштейна патрона имеются 4 отверстия в каретке лампы. Кронштейн патрона крепится с помощью двух винтов M4x16 или в верхние, или в нижние отверстия (см. рисунок 6)

Рисунок 6



7 ПРАВИЛА ХРАНЕНИЯ

7.1 Упакованные приборы следует хранить под навесами или в помещениях, где колебания температуры и влажности воздуха несущественно отличаются от колебаний на открытом воздухе. Окружающий воздух должен иметь температуру от минус 60 до плюс 60°C и относительную влажность 75% при температуре 15°C (среднегодовое значение). Необходимо исключить присутствие в воздухе кислотных и щелочных примесей, вредно влияющих на приборы.

7.2 Высота штабелирования на должна превышать 1м.

8 ТРАНСПОРТИРОВАНИЕ

Приборы в упакованном виде могут транспортироваться закрытым видом транспорта или в контейнерах любым видом транспорта.

ПРЕДУПРЕЖДЕНИЕ:

В ЦЕЛЯХ СОБЛЮДЕНИЯ МЕР ПРЕДОСТОРОЖНОСТИ ОТ МЕХАНИЧЕСКИХ ПОВРЕЖДЕНИЙ ПРОЖЕКТОРОВ ПРИ ПЕРЕВОЗКЕ, ПОГРУЗКЕ И ВЫГРУЗКЕ, НЕОБХОДИМО СЛЕДОВАТЬ ТРЕБОВАНИЯМ МАНИПУЛЯЦИОННЫХ ЗНАКОВ.

9 УТИЛИЗАЦИЯ

По истечении срока службы приборы необходимо разобрать на детали, рассортировать по видам материалов и утилизировать как бытовые отходы. Светильники с истёкшим сроком службы относятся к V классу опасности отходов (практически неопасные отходы) в соответствии с Приказом Министерства природных ресурсов РФ от 15.06.2001 года №511.

10 ГАРАНТИЙНЫЕ ОБЯЗАТЕЛЬСТВА

10.1 Срок службы светильников в нормальных климатических условиях при соблюдении правил монтажа и эксплуатации составляет 8 лет.

10.2 Гарантии изготовителя

10.2.1 Изготовитель гарантирует соответствие прожектора требованиям технических условий ТУ 9682-002-46078378-2014 при соблюдении условий эксплуатации, транспортирования, хранения и монтажа.

10.2.2 Гарантийный срок эксплуатации светильника составляет 12 месяцев. Гарантийный срок эксплуатации исчисляется со дня продажи. При отсутствии штампа торгующей организации срок гарантии исчисляется со дня выпуска изделия производителем, указанным в настоящем паспорте.

10.2.3 Гарантийный срок хранения до ввода в эксплуатацию – 12 месяцев с даты выпуска.

10.2.4 При выявлении неисправностей в течении гарантийного срока производитель обязуется осуществить ремонт или замену изделия бесплатно. Гарантийные обязательства выполняются только при условии соблюдения правил установки и эксплуатации изделия. Гарантийные обязательства не выполняются производителем при:

- наличии механических, термических повреждений оборудования или его частей;

- наличии следов самостоятельного вскрытия прибора;
- поломках, вызванных неправильным подключением прибора;

перенапряжением в электросети более, чем указано в Таблице 1; стихийными бедствиями;

- поломках, вызванных использованием ламп, не разрешённым к применению производителем, использованием ламп с загрязнёнными, окисленными или повреждёнными патронами.

При обнаружении вышеописанных нарушений ремонт производится на платной основе по действующим на момент обращения к производителю расценкам.

ВНИМАНИЕ!

Гарантийный ремонт производится только при наличии правильно и чётко заполненного гарантийного талона с указанием серийного номера изделия, даты продажи, чёткой печатью компании и подписью продавца и при предъявлении прибора с шильдиком соответствующего серийного номера.

ВНИМАНИЕ!

По вопросам сервисного обслуживания изделий следует обращаться по месту их приобретения.

11 СВИДЕТЕЛЬСТВО О ПРИЁМКЕ

11.1 Проектор ACCENT 1200 изготовлен в соответствии с требованиями ТУ 9682-002-46078378-2014 и признан годным к эксплуатации.
11.2 Заводской номер светильника указан на корпусе и дублируется на упаковке и в данном паспорте.

12 СВЕДЕНИЯ О ПОДТВЕРЖДЕНИИ СООТВЕТСТВИЯ

12.1 Сертификат соответствия требованиям ТР ТС 004/2011, ТР ТС 020/2011 Рег № ТС N RU Д-RU.AB76.B.00553. Срок действия с 14.08.2014 по 13.08.2017. Выдан ИЛ ООО «Ремсервис», 117630, г. Москва, ул. Академика Челомея, д.3, корп. 1.

ГАРАНТИЙНЫЙ ТАЛОН № _____

Наименование изделия: ACCENT 1200 _____

Дата выпуска _____	Дата продажи _____
Заводской номер _____	Продавец _____ _____
ОТК _____	Подпись _____
М.П.	М.П.

Товар получил в исправном состоянии.

С условиями гарантии ознакомлен и согласен.

Подпись покупателя: _____

Дополнение к инструкции по эксплуатации.

ВНИМАНИЕ!

Перед началом эксплуатации изделия внимательно ознакомьтесь с условиями эксплуатации, описанными в паспорте изделия и условиями гарантийного обслуживания, описанными в данном гарантийном талоне.

Во время монтажа и эксплуатации изделия, пожалуйста, соблюдайте основные правила по технике безопасности. Своевременно проводите профилактические работы, описанные в паспорте изделия.

Уважаемый покупатель!

Если у Вас возникли вопросы по работе нашего оборудования, замечания или предложения, обратитесь к нашему представителю в Вашем городе или непосредственно в производственный отдел нашей компании.

Информация о передаче товара в сервисные центры.

Передача товара в сервисные центры компании "ИМЛАЙТ" осуществляется через официальных дилеров компании по месту приобретения товара. Кроме того, вы можете обратиться в ближайший авторизованный сервисный центр компании "ИМЛАЙТ" в вашем регионе.

Информация о сервисных центрах компании "ИМЛАЙТ".

г. Киров:

Российская федерация, 610050, г. Киров, ул. Луганская, 57-Б.
Телефон 8 (8332) 340-344 доб. 211., e-mail: service@show.kirov.ru

г. Москва

Российская федерация, 121170, г. Москва, Кутузовский проспект, д. 36, стр.11, офис №1.
Телефон 8 (495) 772-79-36, e-mail: service@msk.imlight.ru

Отметки о проведённом ремонте:

Дата ремонта	Произведённый ремонт	Подпись мастера