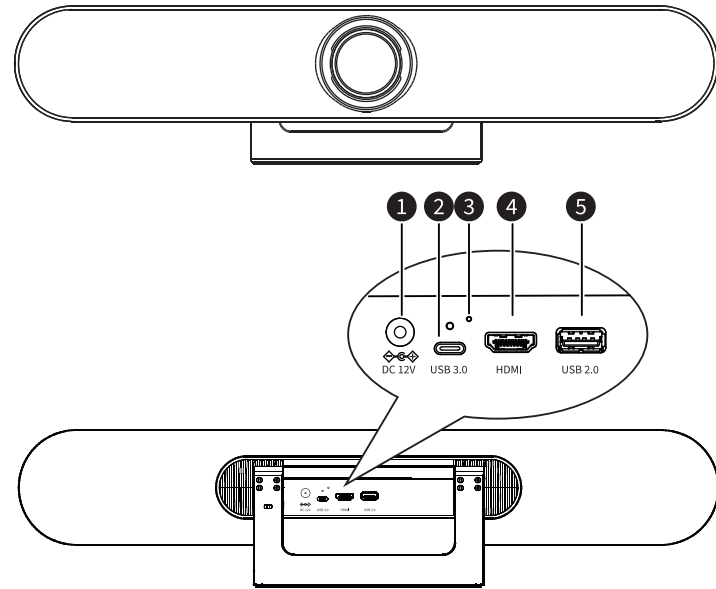


# TrueConf Video 10 Видеобар | Руководство пользователя

## 1 Внешний вид и интерфейсы



№	Название	№	Название
1	Интерфейс 12В	4	Интерфейс HDMI
2	Интерфейс USB 3.0	5	Интерфейс USB 2.0
3	Кнопка сброса	-	-

## 2 Комплект поставки

Название	Количество
Камера	1
Адаптер питания	1
Кабель питания	1
Пульт дистанционного управления	1
USB-кабель	1
Настенный кронштейн (с крепежем)	1
Руководство пользователя	1

## 3 Особенности устройства

### Применение

CleverMic V4K10 Видеобар 4K специально разработан для малых и средних конференц-залов, особенно для небольших залов на 4-6 человек, чтобы помочь предприятиям повторно применять потенциал использования малых и очень малых конференц-залов. Это позволяет проводить встречи более эффективно и экономить на стоимости аренды.

### Ценность устройства

Очень удобен для малых/средних предприятий для проведения ежедневных переговоров: позволяет создать непринужденную атмосферу, быстро принимать решения и повышать эффективность рабочего процесса.

### Дизайн "все в одном"

Конструкция устройства "три в одном" из камеры 4K Ultra HD, микрофона с формированием луча и широкополосных динамиков уменьшает количество проводов и упрощает организацию видео-конференц-связи.

### Bluetooth 5.0

По сравнению с технологией предыдущего поколения скорость передачи увеличена в 2 раза, а дальность передачи увеличена в 4 раза. Он может лучше передавать высококачественный звук между мобильным телефоном или планшетом для достижения беспроводной потоковой передачи по Bluetooth.

### 4K UHD

Применяется высококачественный 4K UHD CMOS сенсор 1/2.5", 8.51Мп с высоким разрешением (3840x2160)@30fps, совместимый с 1080P, 720P и другими разрешениями. Он может удовлетворить пользователей с различными требованиями к качеству видео и обеспечивает четкое и плавное общение в реальном времени.

### Широкий угол обзора

121° угол обзора (110° по горизонтали), 5-кратный зум, специально спроектированный для конференц связи объектов с поворотным механизмом ( $\pm 15^\circ$  по горизонтали и вертикали), нет необходимости беспокоиться о положении камеры, участники могут легко поместиться в кадр.

### Направленный микрофон

Встроенный направленный микрофон с расстоянием захвата звука 6 метров. Алгоритм формирования поперечного луча с низким уровнем искажений может направлять микрофон непосредственно на говорящего, обеспечивая лучшее звучание, четкое и естественное общение.

### Алгоритм аудио 3A

Встроенный аудио алгоритм 3A (AEC/AGC/ANS) с поддержкой полнодуплексной связи может удовлетворить коммуникационные потребности независимо от помещения и места расположения в нем участника.

### Широкополосный динамик

Широкополосный Hi-Fi динамик с профессиональной акустической конструкцией, уменьшает шумовые помехи, обеспечивает превосходный звуковой эффект.

### Plug and Play

Подключение по USB к компьютеру или экрану, очень прост в использовании. Мало проводов, удобная видеосвязь, снижение затрат на обучение.

### Спикерфон

Спикерфон можно использовать в качестве Bluetooth-микрофона и динамика при подключении к мобильному телефону или другим устройствам через Bluetooth-соединение, при этом звонок может быть подключён к аудио или видеоконференции.

### Интеллектуальный анализ

Встроенный интеллектуальный алгоритм анализа положения выступающего, автоматическое кадрирование участников, автоматическое отслеживание выступающих, включение экрана выступающего, чтобы докладчик всегда четко попадал в кадр.

### Разнообразные интерфейсы

Поддержка HDMI и USB 3.0 аудио-видео выхода одновременно.

### Простая установка

Гибкие варианты установки видеобара - на столешницу, на стену и ТВ/дисплеи подходят для быстрой установки и развёртывания в конференц-зале.

## 4 Технические характеристики

Камера	
Видеосистема	4K@30fps, 1080P@60fps, 1080P@30fps, 720P@60fps, 720P@30fps и т.д.
Матрица	1/2,5 дюйма, CMOS, 8,51Мп
Объектив	121° (DFOV), 110° (HFOV), 5-кратный цифровой зум, поворот/наклон $\pm 15^\circ$
PTZ	MPT + EPTZ
Цифровое шумоподавление	2D&3D Digital Noise Reduction
Соотношение сигнал/шум	$\geq 55$ дБ
Компенсация задней подсветки	Поддержано
Аудио	
Полночастотный динамик	96 дБ SPL (при 0,5 м)
Микрофонный массив	Направленный микрофон, захват звука с 6м
Добавочные микрофоны	Поддержано (опция)

USB	
Вид USB	USB 3.0, совместим с USB 2.0
Сжатие видео	H.264 / MJPEG / YUY2 / NV12
USB аудио	Частота дискретизации 32К, поддержка UAC 1.0
Протокол связи по USB	UVC 1.1~1.5
Управление UVC PTZ	Поддержано

Интерфейс ввода / вывода	
HD выход	1 x HDMI, версия 1.4b
Интерфейс USB	1 x USB 3.0, Type-C
	1 x USB 2.0, Type-A
Разъем питания	DC 12В, 2А (макс.)

Общая спецификация	
Метод управления	Пульт дистанционного управления 2.4Гц
Способ установки	На стол, стену, ТВ/экран и т.д.
Рабочая температура	0°C ~ 40°C
Температура хранения	-40°C ~ 60°C
Размер	600 мм x 135 мм x 115 мм
Масса нетто	2,5кг

### Внимание

Технические характеристики продукта и информация о параметрах могут быть изменены без предварительного уведомления.

## 5 Меры предосторожности

### Бережная транспортировка

При транспортировке и хранении устройства, а также при его установке следует избегать сильного давления, ударов, вибрации и намагнивания.

### Аккуратная установка

Данное изделие следует размещать на гладком рабочем столе. Оболочка изделия представляет собой органический материал, поэтому строго запрещается контакт с любыми жидкими, газообразными или твердыми материалами, которые могут вызвать коррозию оболочки.

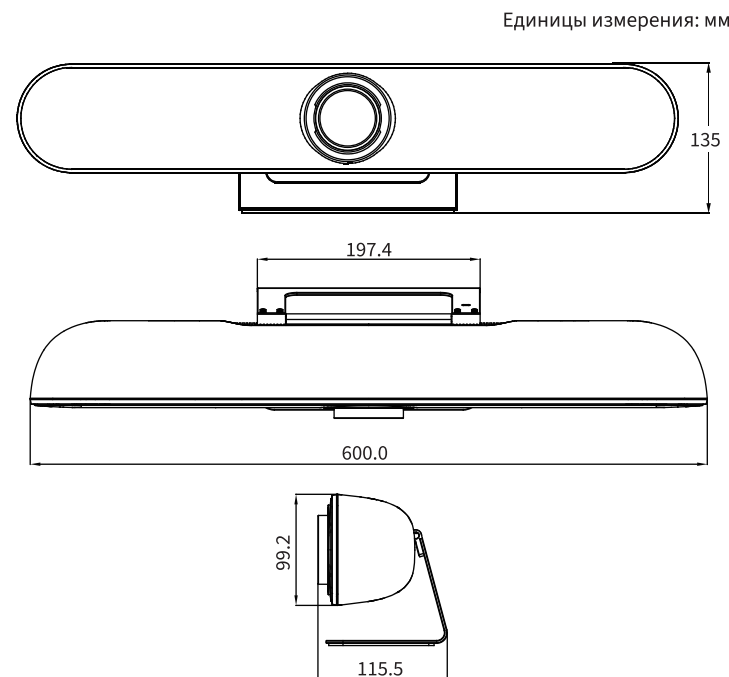
### Запрещено разбирать

Данное изделие не имеет деталей, которые могут быть отремонтированы пользователем. На повреждения, вызванные самостоятельной разборкой пользователем, гарантия не распространяется.

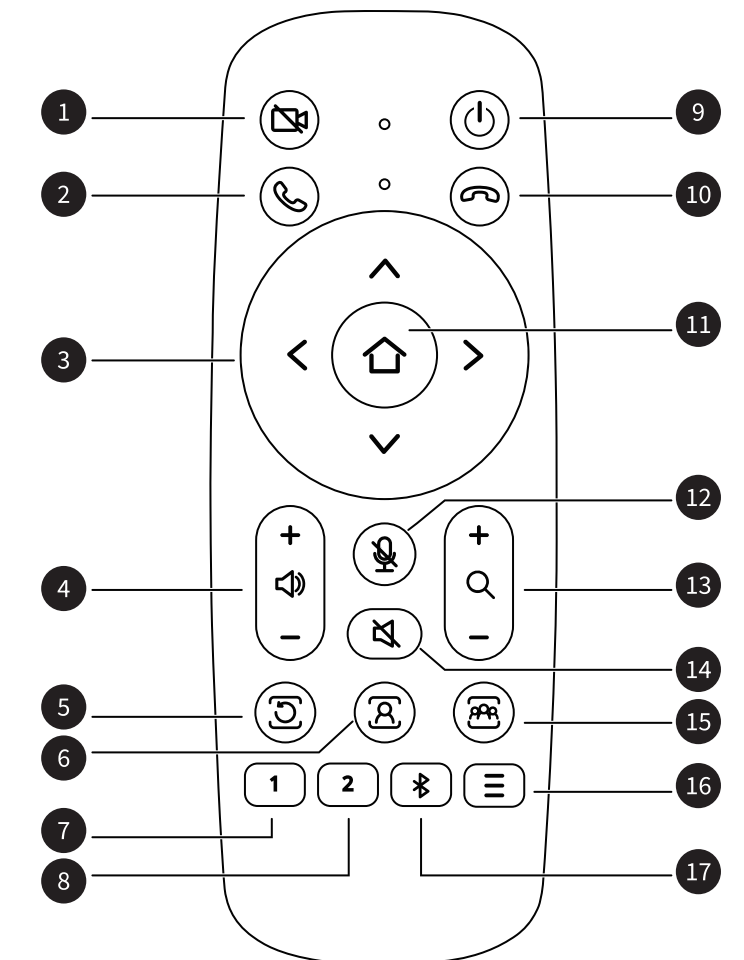
### Внимание

Электромагнитные поля некоторых частот могут влиять на изображение.

## 6 Размеры устройства



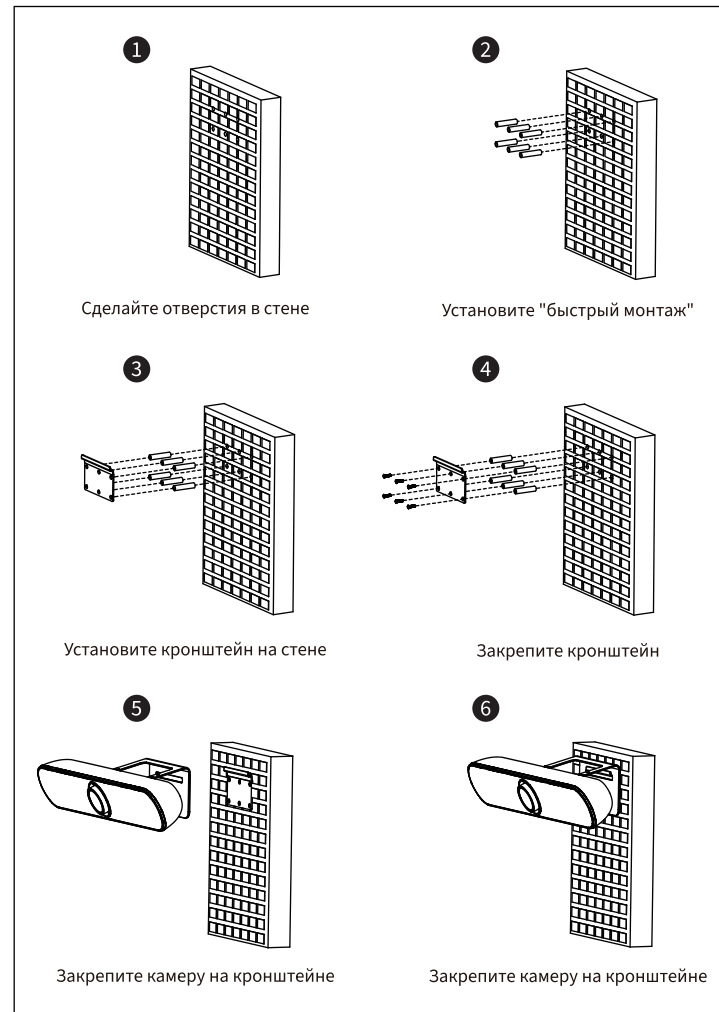
## 7 Пульт дистанционного управления



№	Название	Описание функций
1	Кнопка выключения камеры	Нажмите для выключения камеры, нажмите ещё раз, чтобы включить ее.
2	Кнопка вызова	Ответ на звонок.
3	Кнопки изменения направления перемещения камеры	Нажмите для перемещения камеры вверх, вниз, влево и вправо для настройки отображения изображения; нажмите клавишу [OK] для возврата камеры в среднее положение.
4	Кнопки громкости +/-	Нажмите для увеличения или уменьшения громкости звука.
5	Кнопка выхода из режима отслеживания	Нажмите для выхода из режима отслеживания.
6	Кнопка отслеживания выступающего	Нажмите, чтобы выполнить отслеживание выступающего по голосу.
7	Кнопка предустановки 1	Длительное нажатие для установки предустановки 1; короткое нажатие для вызова предустановки 1.
8	Кнопка предустановки 2	Длительное нажатие для установки предустановки 2; короткое нажатие для вызова предустановки 2.
9	Кнопка режима ожидания	Длительное нажатие для переключения камеры в режим ожидания; короткое нажатие - для вывода камеры из этого режима.
10	Кнопка завершения звонка	Завершить звонок.
11	Кнопка ОК	Подтвердите выбор.
12	Кнопка отключения звука	Включение/выключение микрофона.
13	Кнопка масштабирования	Увеличение [+]; уменьшение [-].
14	Кнопка отключения звука динамика	Включение/выключение динамика.
15	Кнопка для отслеживания участников	Нажмите для автоматического отслеживания участников.
16	Кнопка меню	Нажмите для входа или выхода из экранного меню.
17	Кнопка Bluetooth	Включить/выключить функцию Bluetooth.

## 8 Установка и подключение

### 8.1 Установка

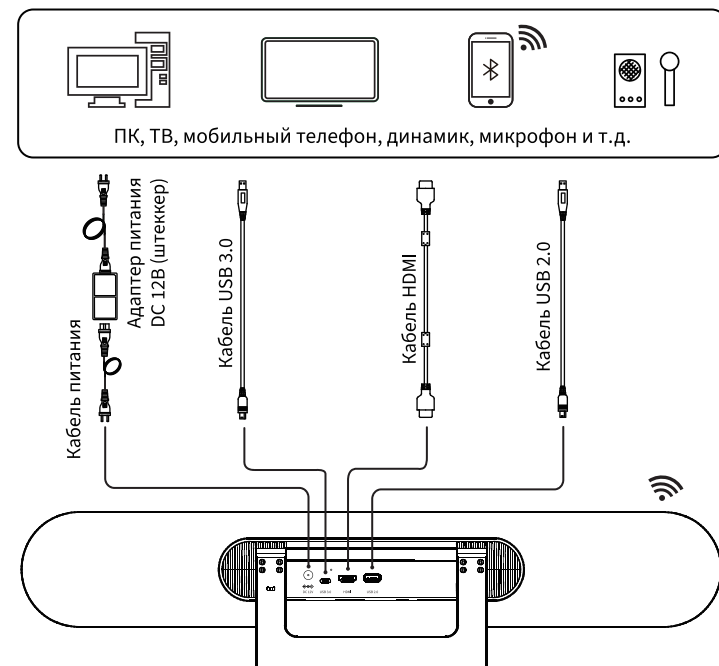


#### Внимание

Схема установки приведена только для справки. Аксессуары для установки см. в описании конкретной модели.

### 8.2 Подключение

Кабельные соединения, показанные на следующем рисунке, содержат опциональные конфигурации и приведены только для справки. Подключайте кабели в соответствии с фактическими потребностями.



## 9 Сопряжение с пультом ДУ

**Примечание:** Пульт дистанционного управления был сопряжён с устройством в процессе его производства ещё на заводе, и может использоваться без дополнительной настройки. Если пульт дистанционного управления работает не корректно или пульт необходимо повторно сопрячь, то используются следующие шаги:

**Шаг 1** Подключите камеру к источнику питания и дождитесь завершения инициализации камеры, после чего камера сможет нормально выводить изображения.

**Шаг 2** Очистите статус сопряжения пульта дистанционного управления: Одновременно нажмите и удерживайте кнопку **[Menu]** + **[OK]** до тех пор, пока индикатор пульта ДУ дистанционного управления не загорится красным цветом, после чего отпустите кнопки для очистки статуса сопряжения пульта.

**Шаг 3** Включите камеру, чтобы войти в режим сопряжения с пультом дистанционного управления:

Нажмите кнопку сброса камеры, светодиодный индикатор камеры переключится на синий, когда она войдёт в режим сопряжения.

**(Примечание:** Операционное время входа в режим сопряжения составляет всего 15 с. После истечения времени режим сопряжения будет автоматически прерван, а светодиодный индикатор перестанет гореть синим. Нажмите кнопку сброса ещё раз, чтобы снова войти в режим сопряжения с пультом дистанционного управления).

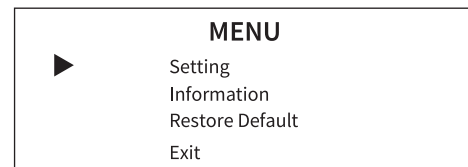
**Шаг 4** Начните сопряжение:

Нажмите и удерживайте кнопку **[Menu]** до тех пор, пока индикатор не загорится. Когда стандартное сопряжение будет успешно выполнено, индикатор пульта дистанционного управления камеры загорится красным цветом, а затем дождитесь, пока индикатор сопряжения загорится синим цветом с мигающим эффектом. Теперь вашей камерой можно управлять через пульт дистанционного управления в обычном режиме. Если сопряжение не удалось, повторите шаги 2, 3 и 4 до тех пор, пока сопряжение не будет успешным.

## 10 Настройки графического интерфейса

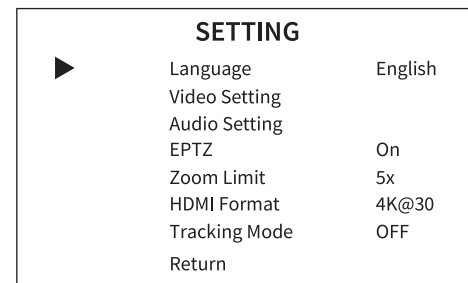
### 10.1 Меню

Нажмите клавишу **[Menu]** под обычным изображением, на экране появится следующее изображение:



### 10.2 Настройки

Переместите курсор на "Setting" ("Настройка") в главном меню и нажмите **[OK]**, чтобы войти на страницу настройки, как показано ниже:



**Language (Язык):** Английский, китайский и французский.

**Video Setting (Настройка видео):** Настройка 2D NR, 3D NR, включение WD R, Flip-H (Переворот по горизонтали), Osd Mirroring (Зеркальное отображение).

**Audio Setting (Настройка звука):** Setting 3A Enable (Настройка 3A), Mic Equalizer (Эквалайзер микрофона).

**EPTZ:** On/Off (Вкл, Выкл)

**Zoom Limit (Масштабирование):** 1,5x, 2x, 3x, 4x, 5x.

**HDMI Format (Формат HDMI):** 1080P@60, 1080P@50, 1080P@30, 4K@30.

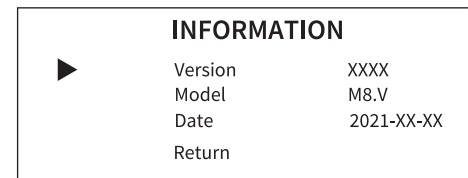
**Tracking Mode (Режим отслеживания):** Off (Выкл), Participants (Участники), Speaker (Выступающий).

**Tracking Effect (Эффект отслеживания):** Smooth (Плавный), Instanteous (Мгновенный, применяется только для режимов отслеживания), Participants или Speaker (участники или выступающий)).

**Tracking Speed (Скорость отслеживания):** Slow, Normal, Fast (Медленно, Нормально, Быстро). Действует только для режимов отслеживания Participants или Speaker (участники или выступающий).

### 10.3 Информация

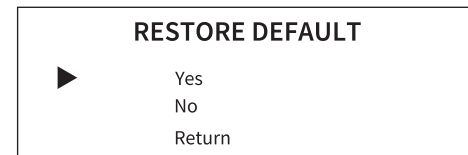
Переместите курсор на "Information" ("Информация") в главном меню и нажмите **[OK]**, чтобы войти на страницу информации, как показано ниже:



**Примечание:** Вышеуказанная информация приведена только для справки, пожалуйста, обратитесь к реальному продукту для фактической спецификации.

### 10.4 Восстановление заводских настроек

Переместите курсор на "Restore Default" ("Восстановить значения по умолчанию") в главном меню и нажмите **[OK]**, чтобы войти на страницу восстановления по умолчанию, как показано ниже:



**Yes / No (Да / Нет):** подтверждение или отмена восстановления настроек по умолчанию (заводских настроек).

#### Внимание

Меню графического интерфейса и информация о параметрах могут быть изменены без предварительного уведомления.

## 11 Обслуживание и устранение неисправностей

### Обслуживание видеобара

• Если не планируете использовать видеобар в течение длительного времени, пожалуйста, отключите его от эл.питания после использования.

• Используйте мягкую ткань или хлопчатобумажную бумагу для удаления пыли с корпуса видеобара.

• При очистке объектива видеобара, пожалуйста, используйте сухую мягкую ткань для протирки. Если загрязнение серьезное, то используйте нейтральный очиститель. Не используйте сильные или едкие моющие средства, чтобы не поцарапать объектив, что будет влиять на конечное изображения.

### Избегайте использования в следующих условиях:

• Избегайте съёмки очень ярких объектов, таких как солнечный свет, фонари и т.д.

• Видеобар не должен работать в условиях нестабильного освещения, иначе изображение будет мигать.

• Не используйте вблизи объектов, которые могут передавать мощные радиоволны, например, телевизионных или радиопередающих станций.

### Устранение неполадок

• На мониторе отсутствует изображение.

- 1) Убедитесь, что блок питания камеры подключен правильно, напряжение в норме, а индикатор питания постоянно горит включенным.
- 2) Убедитесь, что кабель видеоплатформы и телевизора подключен правильно.

• Дрожание изображения после правильного подключения камеры.

- 1) Убедитесь, что камера находится в устойчивом положении.
- 2) Убедитесь, что вблизи камеры нет вибрирующих механизмов или предметов.

• Пульт дистанционного управления не работает.

- 1) Проверьте и замените батареи на новые.
- 2) Убедитесь, что установлен правильный режим работы камеры.

## 12 Соответствие норм СанПин

**Примечание:** Данное оборудование соответствует требованиям и нормам СанПин 2.2.4/2.1.8.055 96С. Эти требования предназначены для обеспечения разумной защиты от вредных помех при установке в жилых помещениях.

Данное оборудование генерирует и может излучать радиочастотную энергию и, если оно установлено и используется не в соответствии с инструкциями, может создавать вредные помехи для радиосвязи. Однако, нет гарантии, что помехи не возникнут на конкретном устройстве. Если данное оборудование создаёт вредные помехи для радио- или телевизионного приёма, что может быть определено путём выключения/включения оборудования, пользователю рекомендуется попытаться устранить помехи одним или несколькими из следующих способов:

- Переориентируйте или переместите приёмную антенну.
- Увеличьте расстояние между оборудованием и приёмником.
- Подключите оборудование к розетке в цепи, отличной от той, к которой подключён приёмник.
- Обратитесь за помощью к дилеру или опытному радио/телевизионному технику.

Изменения или модификации, не утвержденные стороной, ответственной за соответствие требованиям, могут лишить пользователя права на эксплуатацию оборудования.

Данное устройство соответствует нормам СанПин 2.2.4/2.1.8.055 96 «Электромагнитные излучения радиочастотного диапазона (ЭМИ РЧ). Эксплуатация осуществляется в соответствии со следующими двумя условиями:

- (1) данное устройство не должно создавать вредных помех, и (2) данное устройство должно принимать любые помехи, включая помехи, которые могут вызвать нежелательную работу устройства.