

## Спецификация

(Дизайн продукта и спецификация могут быть изменены без уведомления)

### ХАРАКТЕРИСТИКИ ДИСПЛЕЯ

Тип устройства	Информационный киоск
Размер экрана (диагональ)	32"
Тип панели / подсветки	a-Si TFT-LCD
Соотношение сторон	9:16
Эффективная площадь экрана (Ш x В), мм	698.4 x 393.85
Разрешение (Г x В)	1920 x 1080
Яркость (тип.) кд/м <sup>2</sup>	350
Коэффициент контрастности (тип.)	1200:1
Макс. количество цветов дисплея	16.7 млн
Цветовой охват (NTSC)	74%
Угол обзора (горизонтально / вертикально),	178 / 178 град.
Время отклика (тип.), мс	8
Срок службы панели (тип.) 1 1 До потери половины яркости при работе в заявленных условиях	50000 часов
Гарантия	12 месяцев

### ХАРАКТЕРИСТИКИ СЕНСОРА

Тип сенсора	-
-------------	---

### ИНТЕРФЕЙСЫ ПОДКЛЮЧЕНИЯ

HDMI IN	x 1
DVI IN	x 1
PC-RGB IN	x 1
AUDIO IN (Разъем 3.5 мм Jack)	x 1
AUDIO OUT (Разъем 3.5 мм Jack)	x 1

### ПАРАМЕТРЫ ОС

Операционная система	Без операционной системы
Оперативная память, Гб	-
Объем встроенной памяти, Гб	-
Процессор	-

### БЕСПРОВОДНОЕ ПОДКЛЮЧЕНИЕ

Wi-Fi	-
Bluetooth	-

### ВСТРОЕННАЯ АКУСТИЧЕСКАЯ СИСТЕМА

Мощность	8Ω 5 Вт
----------	---------

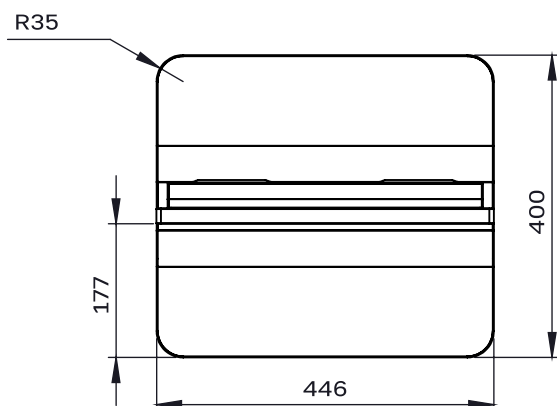
### ИНСТАЛЛЯЦИЯ

Варианты инсталляции	Портретная
----------------------	------------

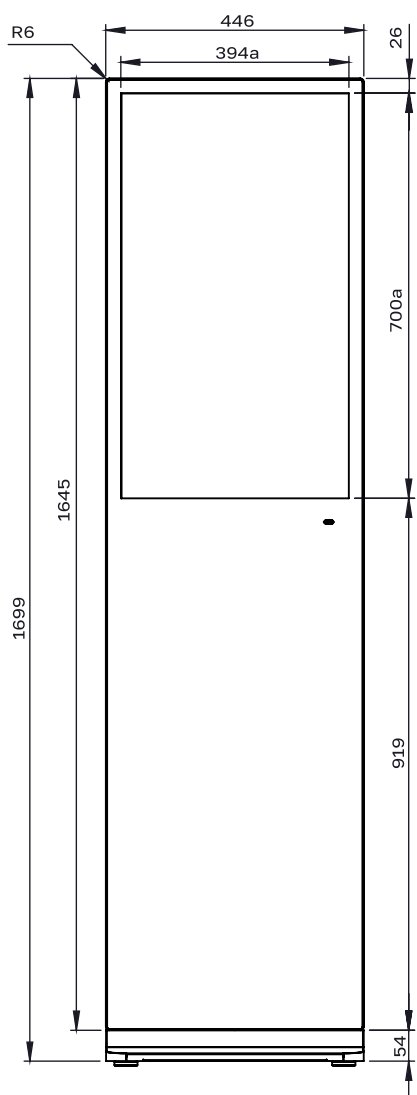
### ХАРАКТЕРИСТИКИ ЭНЕРГОПОТРЕБЛЕНИЯ

Требования к питанию	100-240 В ~ 50/60 Гц
Типичная потребляемая мощность	Н/д
Максимальная потребляемая мощность	100 Вт
Потребляемая мощность в режиме ожидания	Н/д
<b>ФИЗИЧЕСКИЕ ХАРАКТЕРИСТИКИ</b>	
Габариты панели (Ш x В x Г), мм.	446 x 1699 x 20
Вес панели, кг	28
Габариты (брутто) (Ш x В x Г), мм.	175 x 1755 x 573
Вес панели (брутто), кг	32
Материал корпуса / цвет	Металл / Чёрный
Ширина рамок (по периметру), мм.	26
Размер отверстий крепления VESA (ШxВ), мм.	-
Антибликовое покрытие	-
Защитное стекло	Наличие
Блокировка OSD	-
Ручки для транспортировки	Наличие
<b>УСЛОВИЯ РАБОТЫ И ХРАНЕНИЯ</b>	
Температура (рабочая)	0 ~ + 50°C
Температура (хранение)	-20°C ~ +60°C
Влажность (рабочая)	10% - 80%
Влажность (хранение)	10% - 80%
Режим работы	24/7
<b>КОМПЛЕКТАЦИЯ</b>	
В комплект поставки входит:	<ul style="list-style-type: none"> <li>▪ x1 Пульт ДУ</li> <li>▪ x1 Кабель питания</li> </ul>
<b>ОСНОВНЫЕ ОСОБЕННОСТИ</b>	
	Возможность кастомизации по запросу
<b>ВОЗМОЖНОСТИ КАСТОМИЗАЦИИ УСТРОЙСТВА</b>	
Операционная система	Windows/Android/Linux
Изменение характеристик	По запросу
Цвет устройства	По запросу
Брендинг	По запросу
Дизайн стойки	По запросу

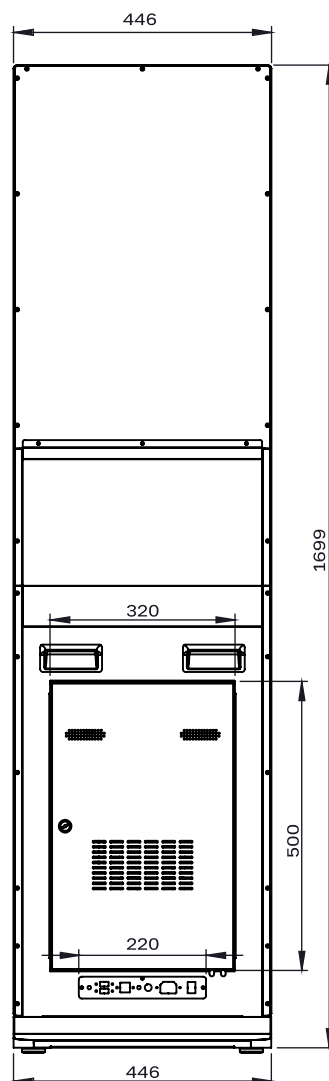
### СХЕМА ДИСПЛЕЯ (ВИД СВЕРХУ)



**СХЕМА ДИСПЛЕЯ (ВИД СПЕРЕДИ)**



**СХЕМА ДИСПЛЕЯ (ВИД СЗАДИ)**



**СХЕМА ДИСПЛЕЯ (ВИД СЛЕВА)**

