

**PRO SVET *Light***

## **PSL-LED Crossfire**



**Руководство по эксплуатации**

## Упаковка

Спасибо за то, что Вы приобрели PSL-LED Crossfire. Прибор был тщательно протестирован и доставлен Вам в отличном рабочем состоянии. Внимательно проверьте упаковку на предмет повреждений при транспортировке. Если упаковка была повреждена, внимательно проверьте товар на предмет повреждений. Если Вы обнаружили повреждения или отсутствие каких-либо запасных частей, обратитесь к Вашему поставщику.

## Введение

PSL-LED Crossfire – 6-ти каналный интеллектуальный DMX прибор. PSL-LED Crossfire может работать в трех режимах – независимом, под музыку или в режиме Master/slave. PSL-LED Crossfire имеет несколько встроенных программ. *Для достижения лучшего визуального эффекта используйте дым-машины.*

## Клиентский сервис

По вопросам ремонта и сервисного обслуживания обращаться:

Дизайн-центр «Про Свет»

109029, г. Москва, Ул. Скотопрогонная, д. 29/1

Тел./Факс: (495) 258-88-47, 258-88-49

E-mail: pro-svet@pro-svet.ru

Url: [www.pro-svet.ru](http://www.pro-svet.ru)

## Гарантия

Срок гарантии - **6 (шесть)** месяцев. Бесплатный гарантийный ремонт предоставляется при предъявлении заполненного талона с указанием серийного номера прибора, даты продажи и штампа магазина.

Гарантийному ремонту не подлежит:

- товар, пришедший в негодность по вине Покупателя либо третьих лиц, а именно: механические повреждения товара; эксплуатация товара, не соответствующая настоящим правилам эксплуатации, указанным в технической документации на данный товар; признаки несанкционированного ремонта (отсутствие оригинального крепежа, самостоятельное вскрытие товара, отсутствие штатных силовых разъемов, срыв пломбы, след паек и т.д.).
- детали, узлы и механизмы, вышедшие из строя в результате их естественного износа, расходные элементы и материалы, обладающие ограниченным сроком использования. Неразборный товар и/или его части (адаптеры, кабели, громкоговорители, лампы, светодиоды, лазерные диоды и т.д.).
- неправильное подключение к электросети (нет заземляющего контура, отсутствие заводского силового разъема (вилки), параметры сети не соответствуют норме – 220В, 50Гц).

## Общие инструкции

Для обеспечения правильной работы прибора внимательно ознакомьтесь с инструкцией и основными принципами работы. В данной инструкции описаны основные меры предосторожности и правила эксплуатации прибора. Сохраняйте инструкцию.

## Прибор не реагирует на звук:

Звук низкой частоты (бас) может привести к плохой чувствительности прибора. Настройте микрофон, басы могут помешать прибору реагировать на звук.

## Спецификация

|                             |   |
|-----------------------------|---|
| <b>Модель:</b>              | <b>PSL-LED Crossfire</b>  |
| <b>Напряжение:</b>          | 110-250В 50-60Гц  |
| <b>Потребление энергии:</b> | 30 Вт   |
| <b>Габариты:</b>            | 420 x 420 x 340 мм  |
| <b>Светодиоды:</b>          | Красный 80 шт 5мм LEDs, Зеленый 80 шт 5мм LEDs,<br>Синий 80 шт 5мм LEDs, Белый 80 шт 5мм LEDs |
| <b>Цвета:</b>               | RGBW цветосмешение (красный, зеленый, синий, белый)   |
| <b>Режимы работы:</b>       | Auto (авто), Master/Slave, DMX512   |
| <b>DMX:</b>                 | 4 каналов   |
| <b>Работа под музыку:</b>   | Да  |
| <b>Рабочее положение:</b>   | Любое, в зафиксированном положении  |
| <b>Гарантия:</b>            | 6 месяцев   |

**СЕРИЙНЫЙ НОМЕР:** \_\_\_\_\_

**ДАТА ПРОДАЖИ:** \_\_\_\_\_

**ПОДПИСЬ ПРОДАВЦА:** \_\_\_\_\_

**ШТАМП МАГАЗИНА:** \_\_\_\_\_

**SENS** – Настройка чувствительности микрофона

### **BLND**

1. Да
2. Нет

**LED** – Подсветка дисплея

1. Нажмите ENTER и выберите LED, затем нажмите ENTER для подтверждения выбора.
2. После подтверждения нажимайте кнопки DOWN или UP для выбора подсветки. Нажмите ENTER для подтверждения выбора.

**TEST** – Автотестирование.

### **Значение каналов DMX**

| Канал | Значение | Функция                 |
|-------|----------|-------------------------|
| 1     | 0        | Нет функции             |
|       | 1-255    | Общий диммер            |
| 2     | 0        | Нет функции             |
|       | 1-255    | Автоматический режим    |
| 3     | 0        | Нет функции             |
|       | 1-255    | Автоматическая скорость |
| 4     | 0        | Нет функции             |
|       | 1-255    | Стробирование           |

### **Очистка прибора**

Внешнюю сторону оптических линз и зеркала необходимо периодически очищать. Частота очистки зависит от среды работы прибора. В условиях интенсивной работы в клубах рекомендуется проводить очистку раз в месяц. Периодическая очистка позволит продлить срок службы прибора и обеспечит лучший выход света.

Для очистки используйте средства для очистки стекла и мягкий материал.

1. Раз в 20 дней протирайте оптику с внешней стороны.
2. Раз в 30-60 дней протирайте оптику с внутренней стороны.
3. Убедитесь, что все части прибора насухо вытерты.

### **Выявление неисправностей**

Ниже перечислены частые проблемы и способы их разрешения.

#### **Из прибора не выходит свет:**

1. Убедитесь, что прибор подключен к сети правильно.
2. Убедитесь, что разъем электрокабеля не поврежден.

### **Правила эксплуатации и меры предосторожности**

- Избегайте попадания лучей в глаза
  - Не включайте и не выключайте прибор слишком часто
  - Избегайте попадания влаги, пыли и грязи на прибор
  - В целях увеличения продолжительности срока службы прибора, не оставляйте прибор включенным более 4-х часов в день. Это может привести к выходу прибора из строя.
  - Не допускайте попадания посторонних предметов внутрь прибора, это может привести к поломке прибора.
  - Не проливайте на прибор воду и другие жидкости
  - Убедитесь, что напряжение прибора соответствует стандартам
  - Не включайте прибор, если его кабель или корпус повреждены
  - Перед использованием данного устройства убедитесь, что розетка имеет заземление.
  - Обязательно заземляйте прибор. Заземление предотвращает риск поражения электротоком и предохраняет прибор от поломки
  - Устанавливайте предохранитель соответствующего номинала во избежание возгорания.
  - Отключите прибор от основной сети прежде, чем осуществлять любые манипуляции с ним
  - Не снимайте крышку прибора.
  - Не включайте прибор при снятой крышке
  - Следите, чтобы вентиляционные решетки прибора всегда были открытыми. Т.к. их частичная, или полная блокировка затрудняет процесс охлаждения, необходимого для нормальной работы внутренних рабочих механизмов прибора. Это приводит к его перегреву, а затем и к выходу из строя.
  - Диапазон рабочей температуры составляет 18-30°C.
  - Прибор всегда должен находиться в хорошо проветриваемом помещении. Оставляйте зазор около 15 см между стеной и прибором
  - Если товар поврежден, запрещается его эксплуатировать
  - Прибор предназначен для использования только в помещении, использование на улице нарушает гарантию
  - Прибор необходимо подвесить и зафиксировать
  - Расположите провода так, чтобы на них нельзя было наступить или что-то поставить
  - Для удаления накопившейся на линзах и зеркалах пыли используйте мягкую ткань, смоченную в спиртовом растворе.
  - Очистку прибора необходимо проводить по инструкциям производителя не реже одного раза в три месяца
  - Прибор следует помещать вдали от нагревательных приборов
- В следующих случаях ремонт прибора должен производиться только квалифицированными специалистами:
- 1) Кабель или вилка повреждены.
  - 2) Корпус прибора поврежден или была разлита жидкость.
  - 3) Прибор попал под дождь.

4) Создается видимость того, что прибор неправильно работает.

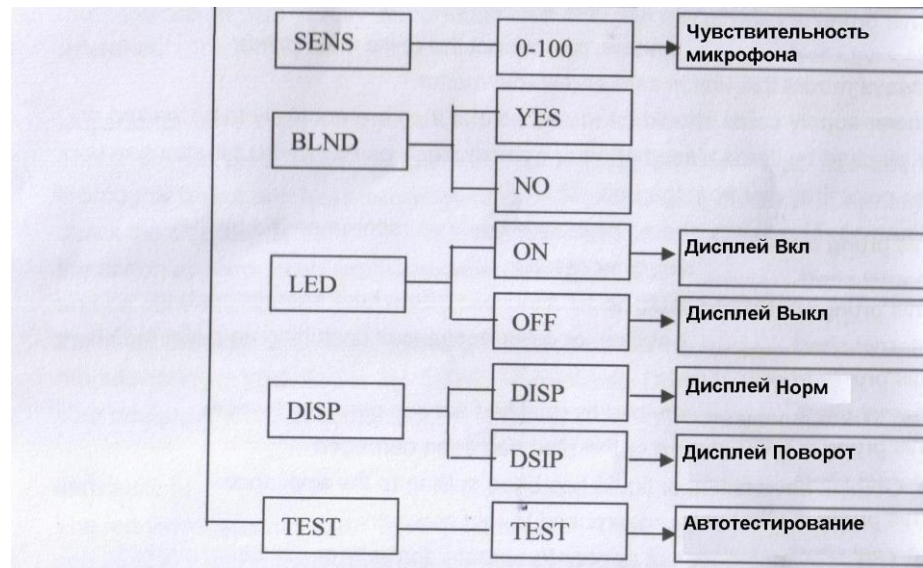
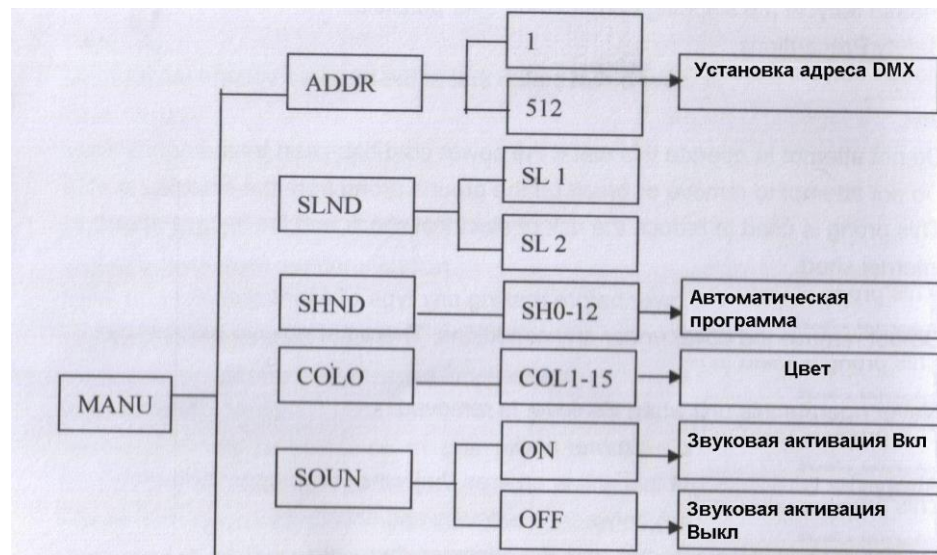
**Внимание!** В приборе нет частей, которые может заменить/отремонтировать потребитель. Не пытайтесь сами отремонтировать прибор, это отменит гарантию на него.

**Гарантия не распространяется на прибор, если не были соблюдены правила эксплуатации данного руководства или в приборе были произведены несанкционированные изменения.**

### Основные характеристики

- Множество цветов
- Цветное стробирование
- Электронный диммер 0-100%
- Встроенный микрофон
- Управление DMX512
- Режимы: Автономный, Ведущий/Ведомый (Master/Slave)
- Многоканальный режим
- 4-х кнопочный цифровой дисплей

### Функции кнопок меню



### ADDR – Выбор DMX адреса

- 1.Нажмите кнопку MENU и выберите ADDR, затем нажмите ENTER для подтверждения выбора.
- 2.После подтверждения нажимайте кнопки DOWN или UP для выбора необходимого адреса. Нажмите ENTER для подтверждения выбора.

### SLND Режим Ведомого

- 1.SL 1
- 2.SL 2

### CHND – Режим Автоматического программирования

### COLO – Установка цвета

### SOUN – Включение звуковой активации

- 1.Нажмите ENTER и выберите SOUN, затем нажмите ENTER для подтверждения выбора.
2. После подтверждения нажимайте кнопки DOWN или UP для выбора включения master (ведущий). Нажмите ENTER для подтверждения выбора.