

ООО "ИМЛАЙТ-ЛАЙТТЕХНИК"

Рамка модульная РМ

Руководство по эксплуатации

Рамка модульная РМ (РМ)

1. Общие сведения.

1.1. Рамка модульная РМ15.15 (РМ) применяются для монтажа модульных панелей. Устанавливается в «Коробки универсальные КУ»

1.2. "РМ" рассчитаны на эксплуатацию в сухих, отапливаемых помещениях.

1.3. "РМ" представляет металлический корпус, окрашенный порошковой краской.

1.4. Установленный срок службы "РМ" - не мене 5 лет.

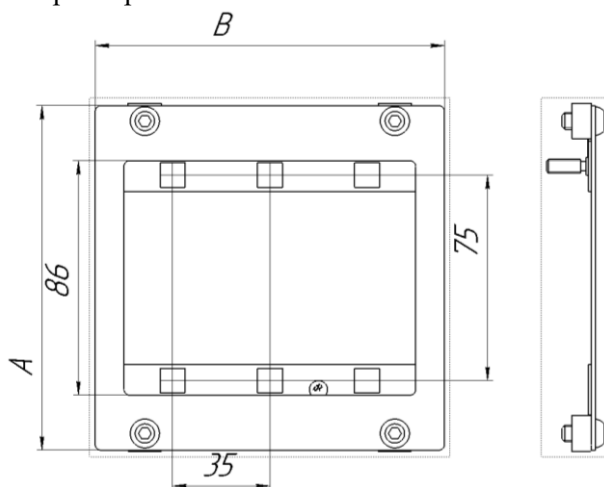
2. Основные технические данные.

2.1 Габаритные размеры, мм см. таблицу

2.2 Условия хранения: в крытых отапливаемых складах.

2.3 Условия транспортирования: всеми видами наземного транспорта при условии надёжного крепления груза и наличии защиты от атмосферных осадков.

Габаритные размеры:



Обозначение	АxВ, мм	Вместимость, М
Рамка модульная РМ15.15	126x126	3
Рамка модульная РМ25.25	226x226	10
Рамка модульная РМ40.40	376x376	30
Рамка модульная РМ41.23	205x386	20

3. Комплектность.

Таблица 1 Коробка универсальная РМ

Позиция на монтажной схеме	Наименование	Кол-во
1	Коробка универсальная РМ	1
2	Руководство по эксплуатации	1 на 10шт.

4. Указания по эксплуатации и уходу.

4.1 Уход за порошковыми покрытиями.

4.1.1 Поверхности с порошковым покрытием очищаются от загрязнений мягкой тканью, смоченной водным раствором моющих средств, не содержащих хлора и не имеющих абразивных составов, растворителей и других химически активных веществ; по окончании - покрытие протирается насухо.

4.1.2 Применение твердых материалов и приспособлений (скребки с рабочим покрытием из пластикового или металлического материала) для очистки поверхности - не допускается.

4.1.3 Не допускается контакт с покрытием следующих строительных материалов: цемент, цементно-песчаный раствор, алебастр, побелка, краски всех видов, герметики, монтажная пена и т.п.

4.2. Указание по эксплуатации "К".

4.2.1 Не допускается прямое попадание на поверхность "К" солнечных лучей в течение продолжительного времени.

4.2.2 Не допускается эксплуатация "К" вблизи открытого огня.

4.2.3 Не допускается эксплуатация "К" при влажности более 60%.

4.2.4 При эксплуатации "К" не допускается наносить царапины и удары по покрытию, исключить контакт покрытия с агрессивными составами (растворители, хлорсодержащие моющие средства и т.д.).

5. Гарантийные обязательства

5.1. Изготовитель предоставляет гарантию на металлоконструкцию при соблюдении потребителем условий хранения, транспортировки, монтажа и эксплуатации.

5.2 Срок гарантии на металлоконструкцию 12 месяцев с момента начала эксплуатации, но не более 18 месяцев со дня отгрузки потребителю.

5.3 Срок гарантии на порошковое покрытие: 12 месяцев.

6. Свидетельство о приёмке.

Дата выпуска _____

Представитель ОТК

М.П.

Адрес предприятия-изготовителя: 610050, г.Киров, ул. Луганская 57Б,
ООО ИМЛАЙТ-ЛАЙТТЕХНИК,
Тел. 8(8332) 340-344