

Внимательно прочитайте инструкции перед использованием продукта.

1. Когда колонки установлены на стену, убедитесь, что конструкция стены надежна и колонка надежно закреплена. 2. Не устанавливайте динамики из ценных пород дерева или мягких стен, поскольку винты могут ослабнуть, что приведет к поломке или поломке динамиков и травмам. 3. Не используйте гвозди, клеи или другие неавторизованные устройства. Длительное использование и вибрации могут привести к его легкому падению. 4. Не ставьте динамики на поворотный стол или подвижную подставку. 5. Не трогайте и не ударяйте низкочастотный динамик и твитер. Если они повреждены, звук будет искажен. 6. Не слушайте звук на очень высоком уровне, когда вы меняете источник входного сигнала (например, для настройки FM / CD). При установке или удалении кабелей следует убедиться, что радио усилителя мощности / устройства усилителя выключено. 7. Не пытайтесь чистить динамики химическими растворителями, так как это может повредить поверхность краски. Протрите сухой тканью.

Динамики, которые размещены в держателе, могут быть настенного или потолочного типа, использование винтов для размещения внутри динамиков сзади не является обязательным.

1. Отметьте монтажный кронштейн как шаблон с региональным расположением отверстий для отверстий.
- 2, затем используйте соответствующее оборудование и инструменты (не входят в комплект) правильно прикреплены к стене / потолку кронштейна.
3. Установите динамики на кронштейн с помощью винтов и шайб в соответствии с динамиком.

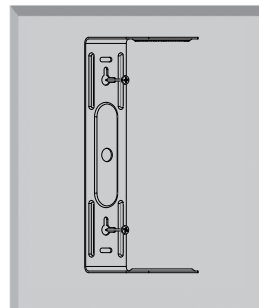
## Соединение

Используйте провод на задней панели динамика во вкладке выхода усилителя (или усилителя радиоприемника). Провод динамика с одной стороны красный, а с другой - черный. Подключите к красной стороне вкладки усилителя и динамика (+). Подключите один конец черной стороны (-) на другой вкладке. Подключите каждый динамик, чтобы убедиться, что (+, -) не инвертирована полярность. Если полярность динамиков обратная, звук будет неестественным и будет воспроизводиться без басов.

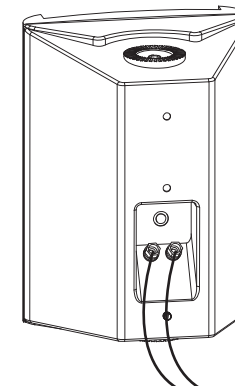
## Настройки, возможные неисправности и их устранение

- большинство повреждений динамиков вызвано слишком малой мощностью усилителей
- перегруженный усилитель обрезает сигналы и посылает искажения на динамики
- обычно слышен отрывок от резкого до нечеткого звука
- если услышите данные звуки, уменьшите громкость пока не пропадет искажение
- гарантия аннулируется в случае использования акустической системы на уровнях громкости выше искажений и рекомендуемой мощности

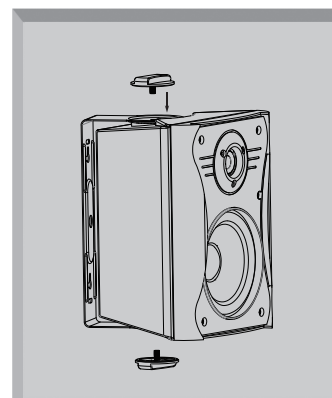
**1** Прикрепите кронштейн к стене с помощью 2 винтов.



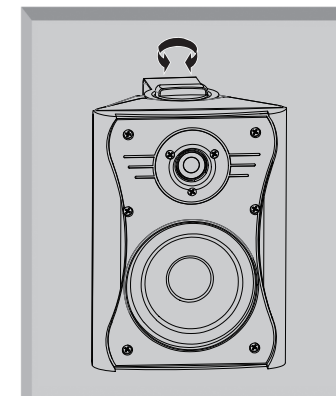
**2** Подключите кабель динамика к терминалу («+» - «+», «-» - «-» +)



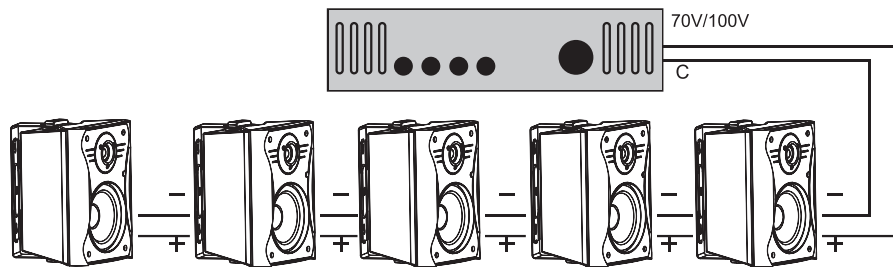
**3** Прикрутите две ручки



**4** Закрутите винты



## ПРИМЕР СИСТЕМЫ ПОСТРОЕННОЙ НА 70/100 В ЛИНИИ



### 5 СПИКЕРОВ НА КАНАЛ, СВЯЗАННЫЕ ПАРАЛЛЕЛЬНО

ПРИМЕЧАНИЕ. Общее количество динамиков, умноженное на значение отвода, не может превышать выходную мощность (в ваттах) усилителя 70В / 100В. Приведенный выше пример показывает всего 5 динамиков. При использовании отводов мощностью 20 Вт вам потребуется усилитель с мощностью не менее  $(5) \times (20) = 100$  Вт. Хорошее практическое правило - выбрать усилитель с на 20% большей мощностью; В этом случае усилитель, который выдает около 125 Вт.

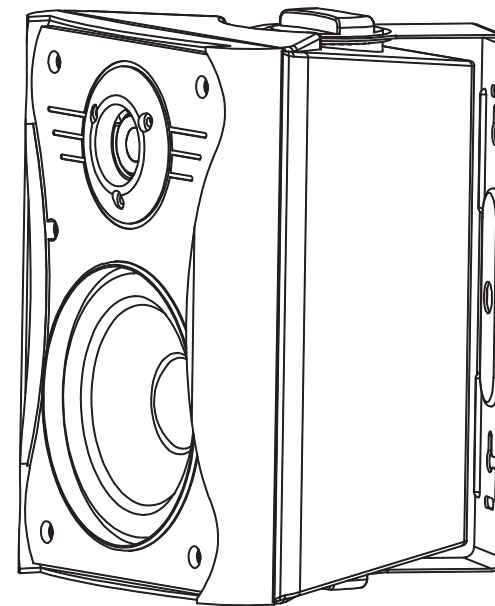
### СПЕЦИФИКАЦИИ

| Model              | WS-20                      | WS-30                    | WS-40                       |
|--------------------|----------------------------|--------------------------|-----------------------------|
| Частотный диапазон | 90-18КГц                   | 75-18КГц                 | 65-20КГц                    |
| Чувствительность   | 86 Дб                      | 88 Дб                    | 88 Дб                       |
| Сопротивление      | 8 Ом                       | 8 Ом                     | 8 Ом                        |
| Мощность RMS       | 20 Вт                      | 30 Вт                    | 40 Вт                       |
| Динамик            | 4"(103мм)                  | 5.25"(135мм)             | 6.5"(165мм)                 |
| Твитер             | 0.5"(13мм)                 | 0.5"(13мм)               | 1"(25мм)                    |
| Размеры            | 145*138*225 мм             | 185*163*244 мм           | 215*195*285 мм              |
| Переключатель      | 100В:10Вт-5Вт-2.5Вт-1.25Вт | 100В:20Вт-10Вт-5Вт-2.5Вт | 100В:30Вт-15Вт-7.5Вт-3.75Вт |

**SMS**  
AUDIOTECHNIK

**WS-20**  
**WS-30**  
**WS-40**

РУКОВОДСТВО  
ПОЛЬЗОВАТЕЛЯ



*Wall Mounted*  
**SPEAKER**