

Громкоговоритель для систем музыкальной трансляции и аварийного оповещения



VOLTA WS-10T **РУКОВОДСТВО ПОЛЬЗОВАТЕЛЯ** (паспорт)

ВАЖНО!

Перед подключением громкоговорителя, пожалуйста, прочтите внимательно это руководство и при необходимости обращайтесь к нему в дальнейшей работе.

Компания VOLTA не несет ответственности за работу громкоговорителей в случае их неправильной установки или эксплуатации.

МЕРЫ ПРЕДОСТОРОЖНОСТИ

1. Прочитайте эти пункты особо внимательно, т.к. они содержат очень важную информацию.
2. Громкоговорители VOLTA подразумевают совместную работу с оборудованием, в котором используется высокое напряжение. Поэтому во избежание удара электрическим током никогда не осуществляйте установку или подключение при включенном электропитании.
3. Оберегайте громкоговоритель от попадания внутрь корпуса посторонних предметов или жидкости, это может привести к повреждению динамика или усилителя мощности.

НАЗНАЧЕНИЕ

Громкоговоритель WS-10T предназначен для использования в системах аварийного оповещения и музыкальной трансляции. Использование в громкоговорителе широкополосного динамика позволяет качественно воспроизвести музыкальные программы и речевые сообщения.

МОНТАЖ

На задней панели громкоговорителя находятся монтажные отверстия для крепления громкоговорителя. Крепление является универсальным и подходит для монтажа громкоговорителя на стену и на потолок.

ВНИМАНИЕ! Не используйте в качестве несущего элемента входной сигнальный кабель.

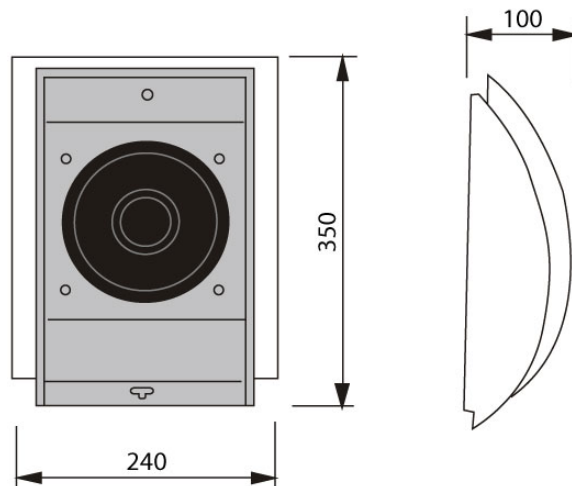
ВЫБОР КОММУТАЦИОННОГО КАБЕЛЯ

Слишком тонкий кабель может стать причиной перегрева кабеля, большой потери мощности, а также качества звучания.

Таблица с рекомендуемым расчетом сечения кабеля находится на сайте www.info-pa.ru

ВНИМАНИЕ! Суммарная мощность всех громкоговорителей, подключенных к линии, не должна превышать мощность усилителя.

ГАБАРИТНЫЕ РАЗМЕРЫ



ПОДКЛЮЧЕНИЕ ГРОМКОГОВОРИТЕЛЯ

С тыльной стороны громкоговорителя расположена коммутационная колодка, которая позволяет подключить громкоговоритель в разных режимах мощности. Выберите наиболее оптимальный для вас режим мощности в соответствие с цветом провода.

При подключении громкоговорителя к линии один провод подключается к клемме COM (провод чёрного цвета), а второй провод к клемме требуемой мощности.

Цвет провода	Мощность, Вт
BLACK	COM (общий)
RED	10
WHITE	5
GREEN	3

ВНИМАНИЕ! Подключение нескольких громкоговорителей в одной линии происходит параллельно, при этом обязательно соблюдайте полярность.

ОСНОВНЫЕ ТЕХНИЧЕСКИЕ ХАРАКТЕРИСТИКИ

Мощность, Вт	10 – 5 – 2.5
Встроенный трансформатор, В	100
Частотный диапазон, Гц	100-15 000
Чувствительность, дБ (1В/1м)	92 ± 3
Направленность, град (-3/-10 дБ)	80 x 80 / 170 x 170
Размер динамика Ø	6,5"
Габариты, мм (ШxВxГ)	240 x 350 x 100
Материал / Цвет корпуса	Пластик / Белый
Входные разъемы	Винтовые клеммы
Масса, кг	0,5

Громкоговоритель WS-10T соответствует нормам пожарной безопасности и требованиям по электробезопасности и электромагнитной совместимости, установленным в ГОСТ 26342-84, ГОСТ 12.2.006-87 (п. 4.3) НПБ 57-97, ГОСТ 12997-84.

Сертификат соответствия № С-CN.ПБ25.В.02393