



PROAUDIO EVS

EVS-6120X

6-ЗОННЫЙ МАТРИЧНЫЙ
ТРАНСЛЯЦИОННЫЙ УСИЛИТЕЛЬ

EVRM-600X

УДАЛЕННАЯ МИКРОФОННАЯ КОНСОЛЬ

EVRP-600X

НАСТЕННАЯ ПАНЕЛЬ

РУКОВОДСТВО ПОЛЬЗОВАТЕЛЯ

Инструкции по безопасности

- Прочитайте эти инструкции.
- Сохраните эти инструкции.
- Внимательно отнеситесь ко всем предупреждениям.
- Следуйте указаниям, даваемым в инструкциях.
- Не используйте устройство рядом с водой.
- Чистите устройство только сухой тряпочкой.
- Не блокируйте вентиляционные отверстия. Устанавливайте устройство в соответствии с рекомендациями производителя, которые описаны ниже.
- Не устанавливайте устройство вблизи источников тепла: радиаторов, батарей, печек или другой аппаратуры (включая усилители) излучающей тепло.
- В целях безопасности используйте вилку с заземлением. Вилка с заземлением имеет три контакта, один из которых – заземляющий. Заземляющий контакт используется для обеспечения дополнительной безопасности. Если прилагаемая вилка не подходит к вашей розетке, обратитесь к электрику для замены на соответствующую.
- Обеспечьте защиту сетевого шнура от случайного наступания или сжатия, особенно в районе вилки и в точке выхода из аппаратуры.
- Используйте только те аксессуары, которые рекомендованы производителем.
- Используйте оборудование только вместе с тележкой, подставкой, треногой или столом, рекомендованным производителем, или поставляемым вместе с оборудованием. При использовании тележки, будьте внимательны при ее перемещении вместе с аппаратурой во избежание опрокидывания.
- Во время грозы отключайте оборудование. Также отключайте в том случае, если оборудование не используется в течение длительного времени.
- Обслуживание устройства должно проводиться квалифицированным персоналом. Обращайтесь в сервисный центр в случае какого-либо повреждения оборудования, сетевого шнура, вилки, попадания внутрь жидкости или посторонних предметов, при эксплуатации оборудования под дождем или в условиях повышенной влажности, если оно не работает нормальное, или упало.
- При наличии в руководстве пользователя сервисной инструкции: «ВНИМАНИЕ – ЭТИ СЕРВИСНЫЕ ИНСТРУКЦИИ ПРЕДНАЗНАЧЕНЫ ДЛЯ ИСПОЛЬЗОВАНИЯ ТОЛЬКО КВАЛИФИЦИРОВАННЫМ ПЕРСОНАЛОМ. ДЛЯ УМЕНЬШЕНИЯ РИСКА УДАРА ЭЛЕКТРИЧЕСКИМ ТОКОМ НЕ ВЫПОЛНЯЙТЕ НИКАКИХ РАБОТ, КРОМЕ ОПИСАННЫХ В ИНСТРУКЦИИ.»
- Для полного отключения оборудования от сети питания, отключите сетевой шнур из розетки.
- ВНИМАНИЕ - для уменьшения риска возгорания или удара электрическим током, не эксплуатируйте устройство под дождем или в условиях повышенной влажности.
- Избегайте попадания на оборудования воды. Следите за тем, чтобы на оборудование не были установлены емкости с водой (например вазы).
- Сетевой шнур должен находиться в пределах досягаемости.



Эмблема молнии в равностороннем треугольнике означает предупреждение пользователю о наличии незаизолированного опасного напряжения в продукте, которое может привести к риску удара электрическим током.

Восклицательный знак в равностороннем треугольнике означает предупреждение о наличии важной операции и инструкции в прилагаемом руководстве пользователя

PROAUDIO EVS-6120X – матричный трансляционный микшер-усилитель для организации систем фонового озвучивания и информирования. Усилитель имеет 6 отдельных выходных зон, в которые выборочно в любой комбинации можно направить сигналы с 6 источников звука: с удаленной микрофонной консоли, встроенного MP3-проигрывателя, и 4 входов, 3 из которых – это универсальные микрофонные/линейные входы, позволяющие подключить даже микрофоны, требующие фантомного питания; и четвертый вход – это стереопара с разъемами RCA для подключения линейных источников звука.

Каждый источник звука, а именно, MP3-проигрыватель и 4 входа, имеют на передней панели кнопки, с помощью которых сигнал с этих источников подается в нужные зоны. Каждый из этих источников имеет свой регулятор громкости. Микрофонные и линейные входы помимо этого имеют 2-полосный эквалайзер, расположенный с обратной стороны устройства. Универсальные входы имеют возможность подключения как линейных источников сигнала, так и микрофонов, в том числе и конденсаторных. Для этого рядом с каждым разъемом есть DIP-переключатели “микрофонный/линейный” и для включения фантомного питания.

Каждая выходная зона имеет регулировку громкости, выполненную с помощью кнопок “плюс” и “минус”, а также кнопку для предпрослушивания с помощью контрольного монитора, подключаемого к линейному выходу MONITOR на задней панели. Также мониторинг сигнала можно прослушать, подключив наушники к выходу MONITOR на передней панели.

Помимо обычных входов усилитель имеет один приоритетный линейный вход, при подаче сигнала на который все остальные входы отключаются. Такой вход может использоваться для подключения, к примеру, источника тревожных сообщений или аудиовыхода с телефона или мини-АТС для подачи сообщений.

PROAUDIO EVS-6120X имеет встроенное сообщение о чрезвычайной ситуации, которое запускается при подаче напряжения 24В на триггерный вход. При этом также все остальные входы отключаются. Это сообщение может быть перезаписано пользователем.

Выходы всех зон позволяют подключать как трансформаторные акустические системы, так и низкоомные.

Помимо выходов на акустические системы каждая зона имеет еще и линейный выход, что позволяет подключить к определенной зоне дополнительный усилитель, и тем самым значительно увеличить мощность всей системы, если встроенного усилителя недостаточно.

К усилителю могут быть подключены удаленные микрофонные консоли для подачи объявлений в выбранные зоны. Консоли подключаются с помощью витой пары на расстоянии до 200 метров. Всего можно подключить до 6 таких консолей, имеющих разный приоритет. Питание консолей осуществляется по витой паре от усилителя.

Для удаленного выбора источника звука и громкости в зоне предусмотрено подключение настенных “тач” панелей, которые также подключаются по витой паре и питаются от усилителя. Интересной особенностью является наличие в панелях интерфейса Bluetooth, благодаря которой можно запустить контент со смартфона или планшета.

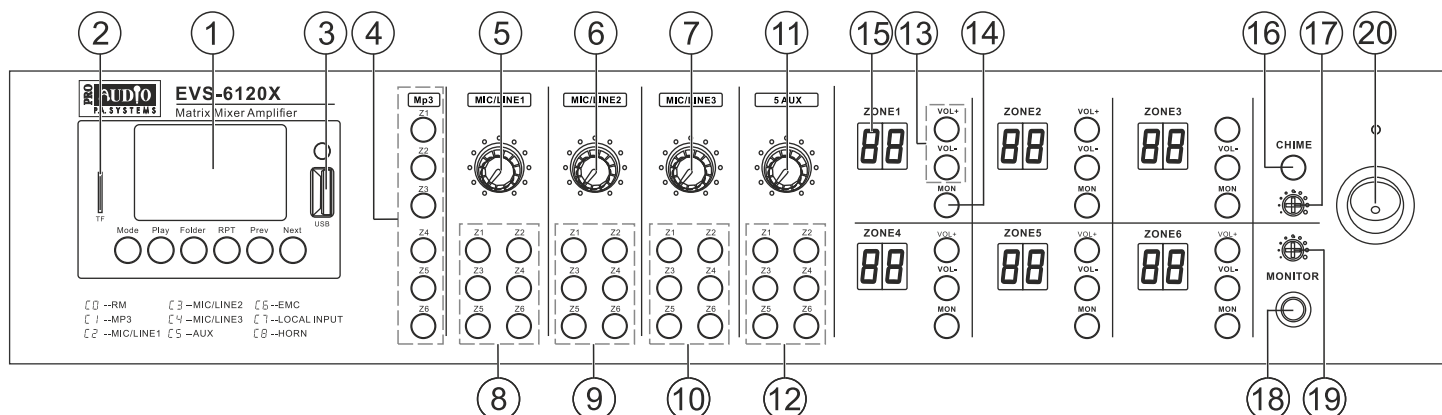
Ключевые особенности:

- Мощность: 6 x 120 Вт
- 3 микрофонных входа на универсальных разъемах XLR/TRS для подключения как линейных источников сигнала, так и любых микрофонов, включая конденсаторные. Для этого каждый вход имеет индивидуальный выключатель фантомного питания и переключатель чувствительности MIC/LINE.
- 1 линейных стереовход на разъемах RCA для источников линейного сигнала, таких как CD/DVD-проигрыватели, ресиверы, компьютер, телефон и т.д.
- Возможность подключения до 6 микрофонных консолей EVRM-600X
- Вход EMC для источника тревожных сообщений
- Встроенное тревожное сообщение с автоматическим запуском с помощью напряжения 24В
- Встроенный USB/SD MP3-проигрыватель.
- FM-тюнер
- Bluetooth-модуль (A2DP) для беспроводного воспроизведения музыкального контента со смартфонов и планшетов.
- Регулировка уровня верхних и нижних частот у каждого универсального входа

Сфера применения: многозальные рестораны, ночные клубы, торговые центры.

ОРГАНЫ УПРАВЛЕНИЯ EVS-6120X

Передняя панель



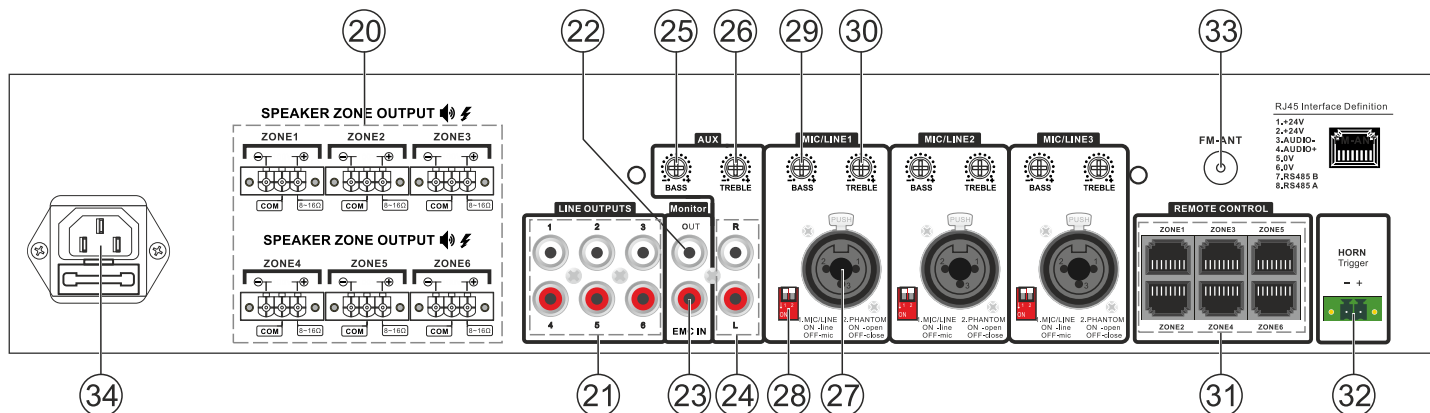
1. Дисплей встроенного мультимедиа проигрывателя.
2. Слот для microSD карты. Поддерживаются носители до 32 Гб с файловой системой семейства FAT (NTFS не поддерживается).
3. Слот для USB флеш накопителя. Поддерживаются носители до 32 Гб с файловой системой семейства FAT (NTFS не поддерживается).
4. Кнопки для выбора зон для посылка сигнала с мультимедиа проигрывателя.
5. Регулятор громкости универсального входа MIC/LINE 1.
6. Регулятор громкости универсального входа MIC/LINE 2.
7. Регулятор громкости универсального входа MIC/LINE 3.
8. Кнопки для выбора зон для посылка сигнала со входа MIC/LINE 1.
9. Кнопки для выбора зон для посылка сигнала со входа MIC/LINE 2.
10. Кнопки для выбора зон для посылка сигнала со входа MIC/LINE 3.
11. Регулятор громкости дополнительного входа AUX
12. Кнопки для выбора зон для посылка сигнала с дополнительного входа AUX.
13. Кнопки для изменения громкости соответствующей зоны.
14. Кнопка для предпрослушивания соответствующей зоны. При нажатии сигнал с этой зоны поступает в выходы MONITOR, расположенные на задней и передней панели.
15. Дисплей для отображения текущего источника, сигнал с которого поступает в соответствующую зону. Соответствующие значения указаны под дисплеем мультимедиа проигрывателя.

[0] --RM	[3] --MIC/LINE2	[5] --EMC
[1] --MP3	[4] --MIC/LINE3	[7] --LOCAL INPUT
[2] --MIC/LINE1	[5] --AUX	[8] --HORN

Например, если на дисплее зоны 1 отображается [0], это значит, что в данный момент туда поступает сигнал с удаленной микрофонной консоли.

16. Кнопка для запуска звука "гонг" для привлечения внимания.
17. Регулятор для подстройки громкости сигнала "гонг".
18. Разъем для подключения наушников, предназначенных для предпрослушивания сигнала в каждой зоне. В этот выход поступает сигнал с зон, на которых активирована кнопка MON (14).
19. Регулятор для подстройки громкости сигнала в наушниках для предпрослушивания.
20. Кнопка включения питания.

Задняя панель



20. Выходные клеммы для подключения акустических систем. Подключать можно как трансформаторные 70/100 В громкоговорители, так и низкоомные, т.е. с сопротивлением от 8 до 16 Ом.

Трансформаторные АС подключаются к 1 и 3 контакту, а низкоомные - к 2 и 3.

ВНИМАНИЕ: не подключайте одновременно к одной клемме и низкоомные и трансформаторные громкоговорители. Это может привести к выходу из строя усилителя.

21. Линейные выходы с каждой зоны на разъемах RCA. Их можно использовать для подключения дополнительных усилителей, если мощности встроенных недостаточно. Таким образом, подключая дополнительные усилители, можно организовать любую необходимую мощность.

22. Линейный выход для подключения активного контрольного монитора для предпрослушивания любой зоны, у которой активирована кнопка MON (14).

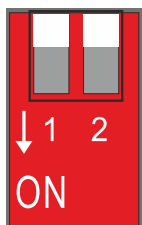
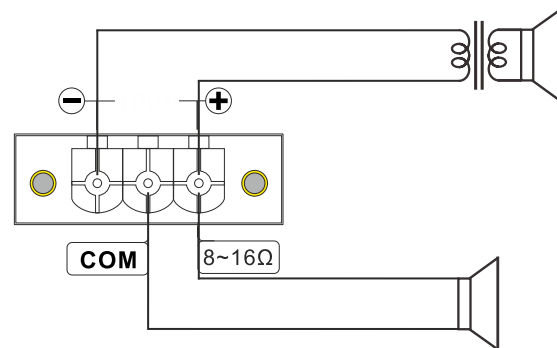
23. Линейный приоритетный вход EMC для подключения таких источников сигнала как источник тревожных сообщений или аудиовыхода с телефона или с мини-АТС для подачи экстренных сообщений. При появлении сигнала на этом входе все остальные источники сигнала (кроме встроенного сообщения, см далее п. 32) заглушаются.

24. Дополнительный линейный стереовход на разъемах RCA для подключения линейных источников сигнала, таких как CD/DVD-проигрыватели, ТВ тюнеры, компьютер, телефон и т.д.

25. Регулятор низких частот для входа 24. Для регулировки используется крестовая отвертка.

26. Регулятор высоких частот для входа 24. Для регулировки используется крестовая отвертка.

27. Универсальный вход с комбинированным разъемом TRS/XLR. Используются для подключения как источников линейного сигнала, так и микрофонов, в том числе и конденсаторных микрофонов, требующих фантомного питания.



28. DIP-переключатели для переключения чувствительности входа (1) и включения фантомного питания (2). Верхнее положение первого переключателя соответствует чувствительности для микрофона, нижнее - для источника линейного сигнала. Верхнее положение второго выключателя - фантомное питание отключено, нижнее - включено.

Внимание: будьте осторожны с включением фантомного питания - включайте его, только если оно нужно подключаемому устройству. Также при использовании фантомного питания нужно использовать только балансные кабели. Несоблюдение этих правил может привести к выходу из строя усилителя.

29. Регулятор низких частот соответствующего универсального входа. Для регулировки используется крестовая отвертка.

30. Регулятор высоких частот соответствующего универсального входа. Для регулировки используется крестовая отвертка.

31. Разъемы RJ-45 для подключения настенных панелей EVRP-600X и удаленных микрофонных консолей EVRM-600X. Всего можно подключить до 6 устройств в любой комбинации. Микрофонные консоли подключаются к любому разъему, а панели управления - к той зоне, громкостью которой вы хотите управлять.

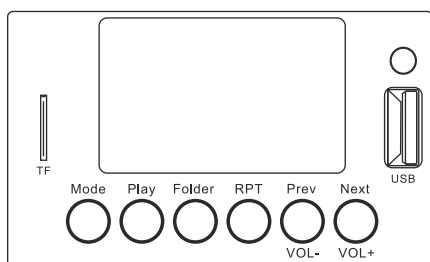
32. Триггерный вход для активации встроенного сообщения. Активируется при подаче на этот вход 24 В постоянного тока. При активации играет встроенное сообщение, все остальные источники, включая вход EMC и удаленные микрофонные консоли, при этом заглушаются.

Встроенное сообщение можно перезаписать. Это можно сделать собственноручно, но здесь требуются определенные навыки работы с инструментами, т.к. нужно вскрывать корпус. Чтобы своими руками перезаписать сообщение, обратитесь к продавцу данного усилителя для получения инструкций.

33. Разъем для подключения FM антенны.

34. IEC разъем C14 с предохранителем для шнура питания.

MP3/FM/BLUETOOTH-модуль



Mode – кнопка для переключения режимов: MP3-проигрывателя, FM-тюнера или BLUETOOTH.

Режим USB/TF:

Play – кнопка для запуска воспроизведения трека

Folder - кнопка для выбора режима навигации по папкам.

RPT- кнопка для выбора режима повтора: всего трека, всей папки или повтор всех треков.

Prev – переход к предыдущему треку. Удерживание кнопки - уменьшение громкости проигрывателя.

Next – переход к следующему треку. Удерживание кнопки - увеличение громкости проигрывателя.

Режим FM-тюнера:

Play – кнопка для запуска автоматического сканирования всех доступных радиостанций.

Prev – удерживание этой кнопки в течение 2 секунд - поиск ближайшей доступной радиостанций в прямом направлении. Одиночное нажатие - переход к следующей сохраненной станции.

Next – удерживание этой кнопки в течение 2 секунд - поиск ближайшей доступной радиостанций в обратном направлении. Одиночное нажатие - переход к предыдущей сохраненной станции.

Режим BLUETOOTH:

1. Убедитесь, что усилитель включен, а также включена и выведена громкость хотя бы одной зоны.

2. Нажимайте кнопку MODE до тех пор пока на экране не появятся буквы Bt.

3. Откройте настройки Bluetooth на вашем телефоне (смартфоне) и запустите "Поиск устройств". При этом убедитесь, что телефон видим всем ближайшим устройствам.

4. В списке найденных устройств выберите UP-321B. Произойдет подключение. Ввод пинкода не требуется.

5. Запустите на телефоне необходимый музыкальный контент и он будет передаваться на усилитель.

При следующем подключении телефон будет сам подключаться к усилителю при включении BLUETOOTH модуля (на телефоне). Управление может осуществляться как со смартфона, так и с кнопок управления аналогично режиму USB/TF.

PROAUDIO EVRM-600X - удаленная микрофонная консоль для организации систем фонового озвучивания и оповещения. Предназначена для совместной работы с матричным микшером-усилителем EVS-6120X.

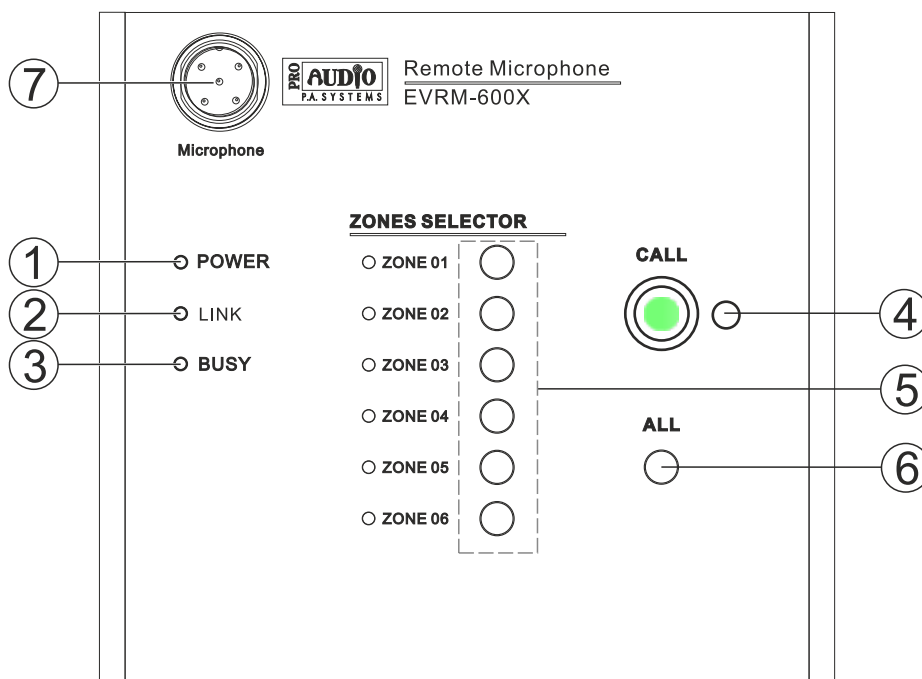
Микрофонная консоль имеет 6 кнопок выбора зон, что позволяет подавать сообщения только в определенные зоны. Для удобства также присутствует кнопка включения сразу всех зон. Для привлечения внимания слушателей при включении микрофона звучит сигнал "гонга".

Подключение микрофонной консоли осуществляется с помощью стандартной 4-парной экранированной витой пары. В общей сложности к одному усилителю серии EVS-6120X можно подключить до 6 микрофонных консолей. Рекомендуемая максимальная длина кабеля составляет 200 метров (до последней микрофонной консоли).

Дополнительный линейный вход позволяет с помощью микрофонной консоли воспроизводить в выбранных зонах контент с внешних источников, например, с MP3/CD/DVD-проигрывателя.

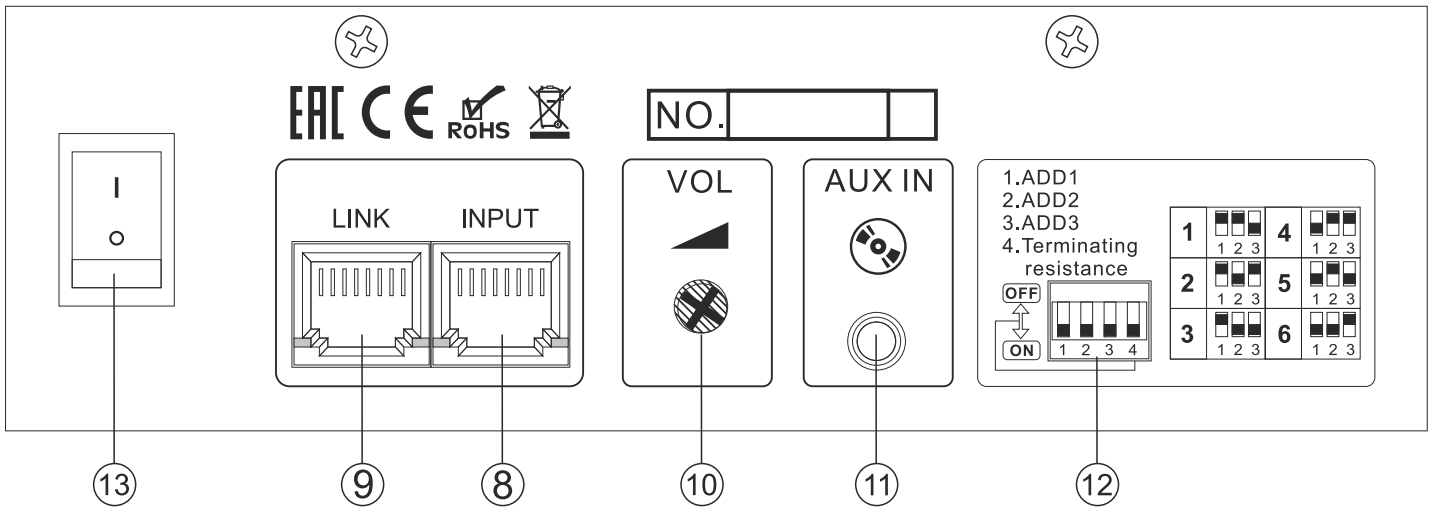
Питание микрофонной панели осуществляется от усилителя по "витой паре"

- Возможность выбора определенных зон для подачи сообщения
- Кнопка включения всех зон
- Для подключения используется стандартная 4-парная "витая пара" 6-й категории. Максимальная удаленность микрофонной консоли от усилителя составляет 200 метров.
- Питание осуществляется от усилителя по "витой паре".
- При использовании нескольких консолей у каждой из них устанавливается свой приоритет с помощью DIP-переключателей.
- Сигнал для привлечения внимания при включении микрофона.
- Линейный аудиовход для трансляции сигнала с внешнего источника "вместо" микрофона.



1. Индикатор наличия электропитания
2. Индикатор наличия подключения к усилителю EVS-6120X.
3. Индикатор занятости линии. Загорается, когда идет передача сообщения с другой аналогичной консоли с более высоким приоритетом (см. далее про приоритеты).
4. Кнопка включения микрофона. Включается одиночным нажатием, выключается повторным нажатием. При включении раздается сигнал для привлечения внимания.
5. Кнопки выбора зон для подачи сообщения.
6. Кнопка выбора всех зон сразу.
7. Разъем для микрофона на "гусиной шее".

Задняя панель



- 8. Разъем RJ-45 для соединения микрофонной консоли с усилителем.
- 9. Разъем RJ-45 для подключения следующей микрофонной консоли.
- 10. Регулятор для подстройки уровня громкости микрофона.

11. Вход на разъеме TRS для подключения линейного источника сигнала. В этом случае воспроизводимый на этот вход сигнал будет поступать в нужные зоны аналогично микрофону. Микрофон в этом случае отключается.

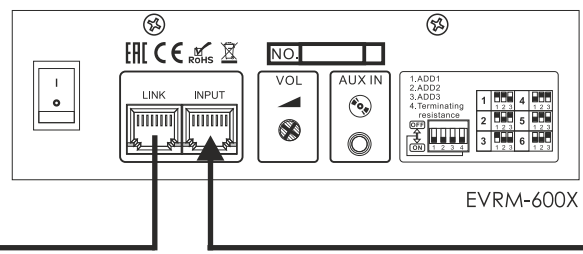
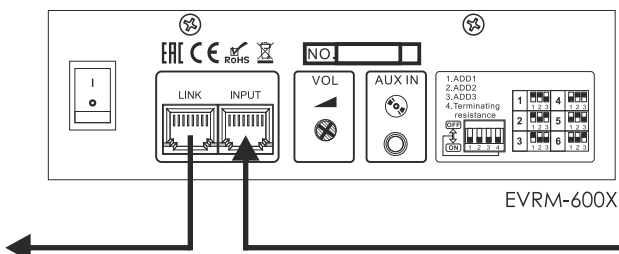
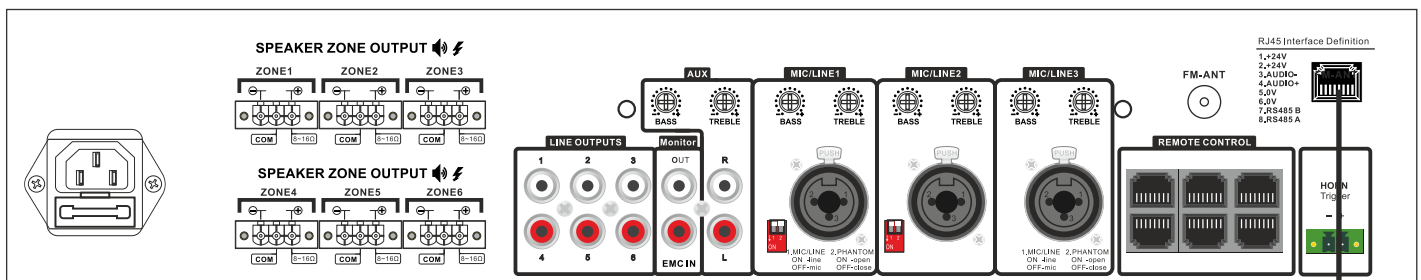
12. Переключатели 1-3 предназначены для установки уровня приоритета консоли. Значения устанавливаются в двоичном коде, например, высшему приоритету соответствует значение 1. То есть консоль со значением приоритета 1 будет заглушать консоль с приоритетом 3.

Четвертый DIP переключатель предназначен для активации терминального резистора, который необходимо активировать у последней во всей цепи консоли.

- 13. Кнопка питания.

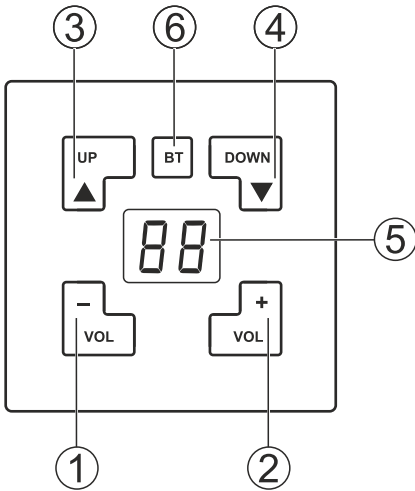
Для соединения консоли с усилителем и друг с другом используйте стандартный 4-парный экранированный кабель типа "витая пара" категории 3 и выше со стандартной обжимкой. Общая протяженность кабеля от последней консоли до усилителя не должна превышать 200 метров.

EVS-6120X



PROAUDIO EVRP-600X - удаленная настенная панель для работы с матричным усилителем PROAUDIO EVS-6120X. С помощью данной панели можно выбирать источник звука и уровень громкости в одной зоне. Выбор осуществляется среди 5 источников: мультимедиа-проигрывателя, AUX стереовхода и 3 универсальных входов MIC/LINE. В дополнение панель имеет встроенный Bluetooth интерфейс, с помощью которого к усилителю можно подключить любой смартфон или планшет и транслировать сигнал в эту зону.

Панель подключается к усилителю стандартной витой парой не ниже 5 категории, желательно с экранированием. Дальность подключения - не более 200 метров.



1. Кнопка для понижения уровня громкости.
2. Кнопка для увеличения уровня громкости.
3. Кнопка для смены источника звука в прямом направлении.
4. Кнопка для смены источника звука в обратном направлении.
5. Дисплей для отображения выбранного источника звука.
6. Кнопка для подключения по протоколу Bluetooth. Для подключения нажмите на эту кнопку. В списке устройств на телефоне выберите устройство с именем LOCAL.

Подключение панелей осуществляется к разъемам REMOTE CONTROL на задней панели EVS-6120X. Каждой зоне соответствует свой выход:

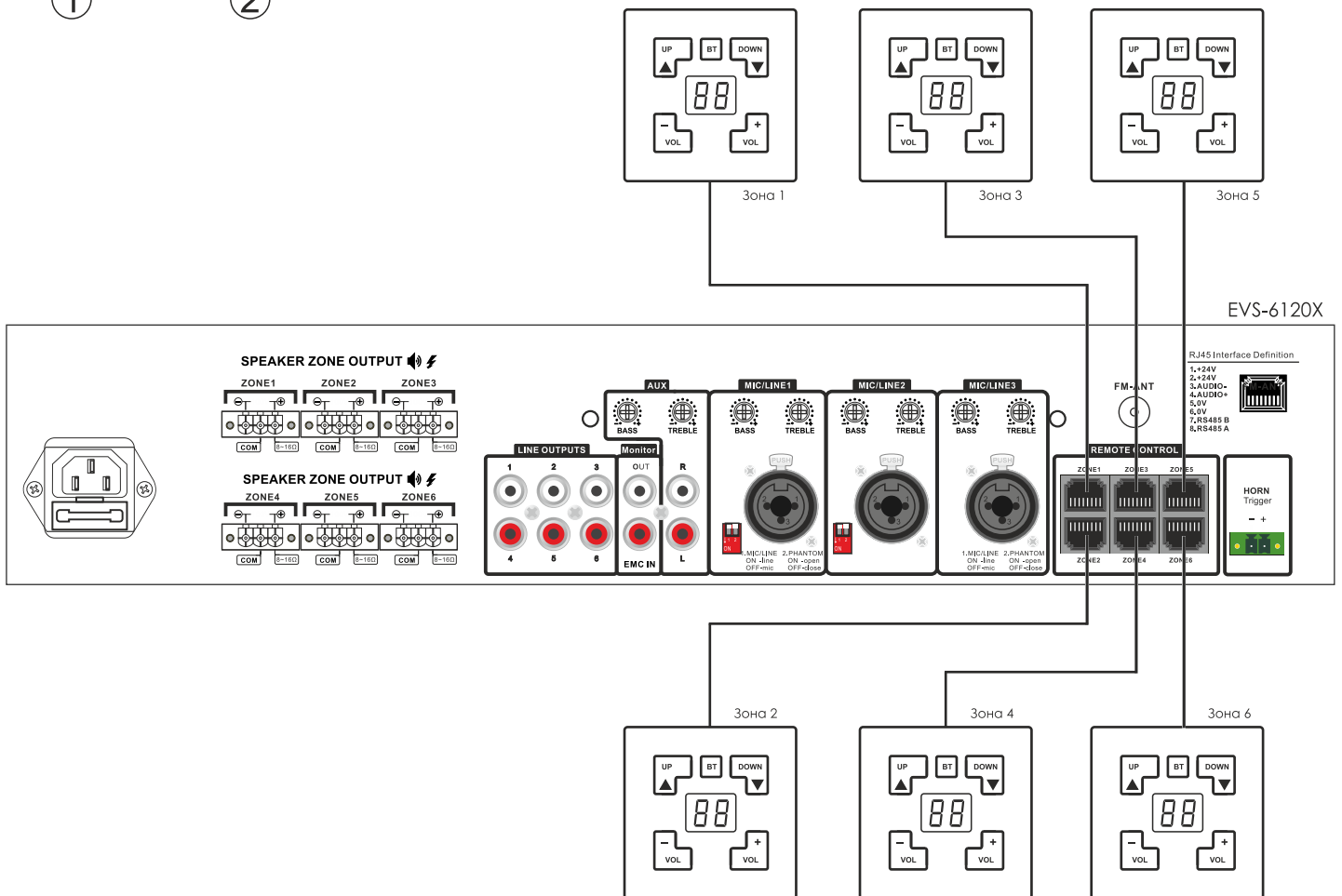
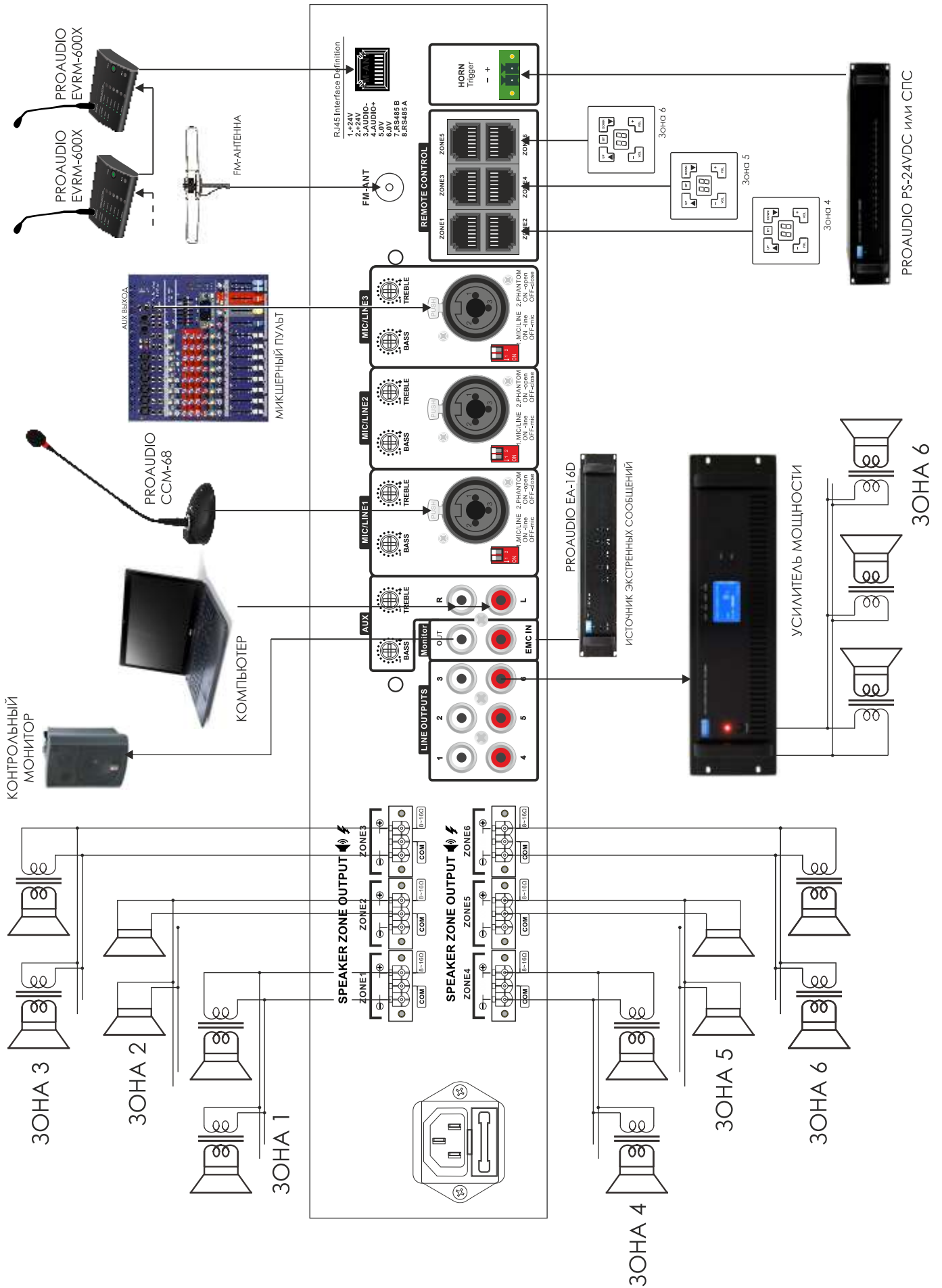


СХЕМА ПОДКЛЮЧЕНИЯ



ТЕХНИЧЕСКИЕ ХАРАКТЕРИСТИКИ

Модель	EVS-6120X	EVRM-500
Тип устройства	трансляционный матричный усилитель	микрофонная консоль
Мощность, Вт	6 x 120 Вт	-
Входы	микр.: 2,5 мВ, лин.: 250 мВ, ЕМС - 250 мВ	AUX IN: 350 мВ
Частотный диапазон, Гц	80-16000 Гц	100-15000 Гц
THD, %	<0.1, 1 кГц	<1, 1 кГц
Отношение сигнал, шум, дБ	>70 дБ	>70 дБ
Защита	перегрев, КЗ, лимитер, перегрузка	-
Питание	перем. ток: 220 В, 50 Гц	24 В DC по "витой паре" от усилителя
Потребляемая мощность, Вт	900	5
Габариты, мм	484 x 320 x 88	172 x 150 x 50
Вес	15,5	0,9

Руководство пользователя: 02.2018

ОФИЦИАЛЬНЫЙ ДИСТРИБЬЮТОР В РОССИИ



ASIA MUSIC
Established in 1991