

CS 1000

Compact Two-way Integrated Array System



FBT

VECTRA



I

ATTENZIONE - IMPORTANTI ISTRUZIONI DI SICUREZZA - PRECAUZIONI	1
CARATTERISTICHE GENERALI	3
APPONTAMENTO	4
ALIMENTAZIONE	5
CONNETTORI	6
DIMENSIONI	7/8
ACCESSORI	9
MODALITÀ DI INSTALLAZIONE	10/11/12
CONTROLLI E FUNZIONI	13
PRESET	14
ESEMPI DI COLLEGAMENTO	15
CARATTERISTICHE TECNICHE	16

UK

<i>WARNING - IMPORTANT SAFETY INSTRUCTIONS - PRECAUTIONS</i>	1
<i>GENERAL FEATURES</i>	3
<i>PREPARATION</i>	4
<i>POWER SUPPLY</i>	5
<i>CONNECTORS</i>	6
<i>DIMENSIONS</i>	7/8
<i>ACCESSORIES</i>	9
<i>INSTALLATION MODE</i>	10/11/12
<i>CONTROLS AND FUNCTIONS</i>	13
<i>PRESET</i>	14
<i>CONNECTION EXAMPLES</i>	15
<i>TECHNICAL SPECIFICATIONS</i>	16

F

ATTENTION - INFORMATIONS DE SÉCURITÉ IMPORTANTES - PRÉCAUTIONS	2
CARACTÉRISTIQUES GÉNÉRALES	3
PRÉPARATION	4
ALIMENTATION	5
CONNECTEURS	6
DIMENSIONS	7/8
ACCESSOIRES	9
MODALITÉS D'INSTALLATION	10/11/12
CONTRÔLES ET FONCTIONS	13
PRESET	14
EXEMPLES DE CONNEXION	15
CARACTÉRISTIQUES TECHNIQUES	16

D

VORSICHT - WICHTIGE SICHERHEITSHINWEISE - VORSICHTSMAßNAHMEN	2
ALLGEMEINEMERKMALE	3
VORBEREITUNG	4
VERSORGUNG	5
ANSCHLÜSSE	6
ABMESSUNGEN	7/8
ZUBEHÖR	9
INSTALLATIONSART	10/11/12
STEUERUNGEN & FUNKTIONEN	13
PRESET	14
ANSCHLUSSBEISPIELE	15
TECHNISCHE DATEN	16

**ATTENZIONE**RISCHIO DI SHOCK ELETTRICO
NON APRIRE

PER EVITARE IL RISCHIO DI SHOCK ELETTRICO
NON APRIRE IL COPERCHIO
NON USARE UTENSILI MECCANICI ALL'INTERNO
CONTATTARE UN CENTRO DI ASSISTENZA QUALIFICATO

PER EVITARE IL RISCHIO DI INCENDIO O DI SHOCK ELETTRICO
NON ESPORRE L'APPARECCHIATURA ALLA PIOGGIA
O ALL'UMIDITA'



QUESTO SIMBOLO AVVERTE, LADDOVE APPARE, LA PRESENZA DI UNA TENSIONE PERICOLOSA NON ISOLATA ALL'INTERNO DELLA CASSA: IL VOLTAGGIO PUÒ ESSERE SUFFICIENTE PER COSTITUIRE IL RISCHIO DI SCOSSA ELETTRICA.



QUESTO SIMBOLO AVVERTE, LADDOVE APPARE, DELLA PRESENZA DI IMPORTANTI ISTRUZIONI PER L'USO E PER LA MANUTENZIONE NELLA DOCUMENTAZIONE ALLEGATA. SI PREGA DI CONSULTARE IL MANUALE.

IMPORTANTI ISTRUZIONI DI SICUREZZA

- 1) Leggere queste istruzioni
- 2) Conservare queste istruzioni
- 3) Fare attenzione a tutti gli avvertimenti
- 4) Seguire tutte le istruzioni
- 5) Non usare questo dispositivo vicino all'acqua
- 6) Pulire solo con uno strofinaccio asciutto
- 7) Non ostruire le aperture di ventilazione. L'installazione deve essere eseguita in base alle istruzioni fornite dal produttore.
- 8) Non installare nelle vicinanze di fonti di calore come termosifoni, valvole di regolazione, stufe o altri apparecchi (amplificatori compresi) che producono calore
- 9) Non annullare l'obiettivo di sicurezza delle spine polarizzate o con messa a terra. Le spine polarizzate hanno due lame, una più larga dell'altra. Una spina con messa a terra ha due lame e un terzo polo di terra. La lama larga o il terzo polo servono per la sicurezza dell'utilizzatore. Se la spina fornita non è adatta alla propria presa, consultare un elettricista per la sostituzione della spina.
- 10) Proteggere il cavo di alimentazione dal calpestio e dalla compressione, in particolare in corrispondenza di spine, prolunghe e nel punto dal quale escono dall'unità.
- 11) Usare solo dispositivi opzionali/accessori specificati dal produttore.
- 12) Utilizzare esclusivamente con carrelli, supporti, treppiedi, mensole o tavole specificati dal produttore o venduti unitamente all'apparecchio. Se si utilizza un carrello prestare attenzione durante lo spostamento combinato del carrello e dell'apparecchio, per evitare il verificarsi di danni dovuti ad eventuale ribaltamento.
- 13) Staccare la spina in caso di temporale o quando non si usa l'apparecchio per un lungo periodo.
- 14) Per l'assistenza tecnica rivolgersi a personale qualificato. L'assistenza tecnica è necessaria nel caso in cui l'unità sia danneggiata, per es. per problemi del cavo di alimentazione o della spina, rovesciamento di liquidi od oggetti caduti all'interno dell'apparecchio, esposizione alla pioggia o all'umidità, anomalie di funzionamento o cadute dell'apparecchio.



L'APPARECCHIO DEVE ESSERE COLLEGATO ALLA RETE ELETTRICA MEDIANTE UNA PRESA CON UN COLLEGAMENTO ALLA TERRA DI PROTEZIONE.

Questo apparecchio è dotato di presa di alimentazione; installare l'apparato in maniera che la presa del cavo di alimentazione risulti facilmente accessibile.

PRECAUZIONI

- ° Per consentire una ventilazione sufficiente è necessario predisporre una distanza minima di circa 30 cm. per tutti i lati dell'apparecchio.
- ° La ventilazione non dovrebbe essere impedita coprendo le aperture di ventilazione con oggetti quali giornali, tovaglie, tende, ecc.
- ° Nessuna sorgente di fiamma nuda, quali candele accese, dovrebbe essere posta sull'apparecchio.
- ° L'apparecchio non deve essere esposto a stitillidio o a spruzzi d'acqua e quindi sopra al dispositivo non devono essere posti oggetti contenenti liquidi, come ad es. vasi.

**WARNING**RISK OF ELECTRIC SHOCK
DO NOT OPEN

TO REDUCE THE RISK OF ELECTRIC SHOCK
DO NOT REMOVE COVER (OR BACK)
NO USER SERVICEABLE PARTS INSIDE
REFER SERVICING TO QUALIFIED SERVICE PERSONNEL

TO REDUCE THE RISK OF FIRE OR ELECTRIC SHOCK
DO NOT EXPOSE THIS EQUIPMENT TO RAIN OR MOISTURE



WHERE MARKED, THIS SYMBOL INDICATES A DANGEROUS NON-ISOLATED VOLTAGE INSIDE THE LOUDSPEAKER: SUCH VOLTAGE COULD BE SUFFICIENT TO RESULT IN THE RISK OF ELECTRIC SHOCK.



WHERE MARKED, THIS SYMBOL INDICATES IMPORTANT USAGE AND MAINTENANCE INSTRUCTIONS IN THE ENCLOSED DOCUMENTS. PLEASE REFER TO THE MANUAL.

IMPORTANT SAFETY INSTRUCTIONS

- 1) Read these instructions
- 2) Keep these instructions
- 3) Heed all warnings
- 4) Follow all instructions
- 5) Do not use this apparatus near water
- 6) Clean only with dry cloth
- 7) Do not block any ventilation openings. Install in accordance with the manufacturer's instructions.
- 8) Do not install near any heat sources, such as radiators, heat registers, stoves or other apparatus (including amplifiers) that produce heat
- 9) Do not defeat the safety purpose of the polarized or grounding-type plug. A polarized plug has two blades with one wider than the other. A grounding type plug has two blades and a third grounding prong. The wide blade or the third prong are provided for your safety. If the provided plug does not fit into your outlet, consult an electrician for replacement of the obsolete outlet.
- 10) Protect the power cord from being walked on or pinched particularly at plugs, convenience receptacles, and the point where they exit from the apparatus.
- 11) Only use attachments/accessories specified by the manufacturer.
- 12) Use only with the cart, stand, tripod, bracket, or table specified by the manufacturer or sold with the apparatus. When a cart is used, use caution when moving the cart/apparatus combination to avoid injury from tip-over.
- 13) Unplug this apparatus during lightning storms or when unused for long periods of time.
- 14) Refer all servicing to qualified service personnel. Servicing is required when the apparatus has been damaged in any way, such as power-supply cord or plug is damaged, liquid has been spilled or objects have fallen into the apparatus, the apparatus has been exposed to rain or moisture, does not operate normally, or has been dropped.



THE DEVICE MUST BE CONNECTED TO THE MAINS THROUGH A POWER OUTLET WITH A PROTECTIVE EARTH CONNECTION.

This device features a power outlet; install the device so that the outlet for the power cord is easily accessible.

PRECAUTIONS

- ° For proper air ventilation please make sure to leave sufficient clearance (min 11 inc.) on all sides of the device.
- ° Please do not cover the ventilation slots with papers, table cloths, curtains, etc. in order not to prevent ventilation of the device.
- ° Please do not place any naked flame source, such as lighted candles, on the device.
- ° Please keep the device away from water springs and splashes and please do not place any objects containing liquids, such as vases, on the device.

**ATTENTION**RISQUE DE CHOC ÉLECTRIQUE
NE PAS OUVRIR

**POUR ÉVITER LE RISQUE DE CHOC ÉLECTRIQUE
NE PAS OUVRIR LE COUVERCLE
NE PAS UTILISER D'OUTILS MÉCANIQUES À L'INTÉRIEUR
CONTACTER UN CENTRE D'ASSISTANCE QUALIFIÉ**

**POUR ÉVITER LE RISQUE D'INCENDIE OU DE CHOC ÉLECTRIQUE
NE PAS EXPOSER L'APPAREILLAGE À LA PLUIE OU À L'HUMIDITÉ**



CE SYMBOLE PRÉVIENT, LÀ OÙ IL APPARAÎT, DE LA PRÉSENCE D'UNE TENSION DANGEREUSE NON ISOLÉE À L'INTÉRIEUR DE LA CAISSE : LE VOLTAGE PEUT ÊTRE SUFFISANT POUR REPRÉSENTER UN RISQUE DE DÉCHARGES ÉLECTRIQUES.



CE SYMBOLE PRÉVIENT, LÀ OÙ IL APPARAÎT, DE LA PRÉSENCE D'IMPORTANTES NOTICES DE MODE D'EMPLOI ET CONCERNANT L'ENTRETIEN DANS LA DOCUMENTATION JOINTE. VEUILLEZ CONSULTER LE MODE D'EMPLOI.

INFORMATIONS DE SÉCURITÉ IMPORTANTES

- 1) Lisez ces instructions
- 2) Conservez ces instructions
- 3) Faites attention à tous les avertissements
- 4) Suivez toutes les instructions
- 5) N'employez pas ce dispositif près de l'eau
- 6) Ne nettoyez qu'avec un torchon sec
- 7) N'obstruez pas les ouvertures de la ventilation. L'installation doit être effectuée selon les instructions fournies par le producteur.
- 8) Ne l'installez pas près de sources de chaleur comme radiateurs, appareils de chauffage, poêles ou d'autres appareils (y compris les amplificateurs) qui produisent de la chaleur
- 9) Ne supprimez pas les dispositifs de sécurité des fiches polarisées ou avec mise à la terre. Les fiches polarisées sont équipées de deux bornes de largeur différente. Une fiche avec mise à la terre a deux bornes et un troisième pôle de terre. La borne plus large ou le troisième pôle sont nécessaires pour la sécurité de l'utilisateur. Si la fiche fournie n'est pas appropriée pour votre prise, consultez un électricien pour le remplacement de la fiche.
- 10) Protégez le câble d'alimentation du piétinement et de la compression, en particulier où l'on trouve des fiches, des rallonges et dans le point où ils sortent de l'appareil.
- 11) Employez uniquement des dispositifs en option/accessoires indiqués par le producteur.
- 12) A employer uniquement avec des chariots, des supports, des trépieds, des consoles ou des tables indiqués par le producteur ou vendus avec l'appareil. Si vous utilisez un chariot, faites attention pendant le déplacement contemporain du chariot et de l'appareil, afin d'éviter des dommages dus au possible renversement.
- 13) Débranchez la fiche en cas d'orage ou lorsqu'on n'utilise pas l'appareil pendant une longue période.
- 14) Pour l'assistance technique, adressez-vous au personnel qualifié. L'assistance technique est nécessaire au cas où l'appareil est endommagé, par ex. à cause de problèmes du câble d'alimentation ou de la fiche, du renversement de liquides ou d'objets tombés à l'intérieur de l'appareil, de l'exposition à la pluie ou à l'humidité, d'anomalies de fonctionnement ou de chutes de l'appareil.



S3125A

L'APPAREIL DOIT ÊTRE CONNECTÉ AU RÉSEAU ÉLECTRIQUE PAR UNE PRISE AYANT UNE CONNEXION DE PROTECTION DE TERRE.

Cet appareil est équipé d'une prise d'alimentation; installez l'appareil de façon à ce que la prise du câble d'alimentation soit facilement accessible.

PRÉCAUTIONS

- Afin de permettre une ventilation suffisante il faut disposer une distance min. de 30cm. environ de tous les côtés de l'appareil.
- La ventilation ne doit pas être empêchée en couvrant les ouvertures d'aération avec des objets comme journaux, nappes, rideaux, etc.
- Aucune source à flamme nue, comme par exemple des bougies allumées, ne doit être posée sur cet appareil.
- L'appareil ne doit pas être exposé à la stillation ou aux jets d'eau et donc il ne faut pas poser sur le dispositif des objets contenant des liquides, comme par exemple des vases.

**VORSICHT**STROMSCHLAGGEFAHR
NICHT ÖFFNEN

**STROMSCHLAGGEFAHR NICHT DEN DECKEL ÖFFNEN
WENDEN SIE SICH AN EINEN QUALIFIZIERTEN KUNDENDIENST**

**UM RISIKEN VON STROMSCHLAG UND BRAND AUSZUSCHLIESSEN
SETZEN SIE DAS GERÄT KEINEM REGEN ODER FEUCHTIGKEIT AUS**



DIESES SYMBOL VERWEIST AUF DIE PRÄSENZ EINER GEFÄHRLICHEN NICHT ISOLIERTE SPANNUNG IN DER LAUTSPRECHERBOX: DIE SPANNUNG KANN GENÜGEND STARK SEIN, UM EINE STROMSCHLAGGEFAHR DARZUSTELLEN.



DIESES SYMBOL VERWEIST AUF WICHTIGE HINWEISE IN DEN MITGELIEFERTEN BEDIENUNGS- UND WARTUNGSANLEITUNGEN. ZIEHEN SIE DAS HANDBUCH ZURATE.

WICHTIGE SICHERHEITSHINWEISE

- 1) Lesen Sie diese Anleitungen aufmerksam durch.
- 2) Bewahren Sie sie sorgfältig auf.
- 3) Beachten Sie alle Hinweise.
- 4) Halten Sie sich an sämtliche Anleitungen.
- 5) Verwenden Sie dieses Gerät nicht in der Nähe von Wasser.
- 6) Reinigen Sie es nur mit einem trockenen Lappen.
- 7) Die Lüftungsöffnungen nicht verstellen. Die Installation muss entsprechend der vom Hersteller gelieferten Anleitung erfolgen.
- 8) Vermeiden Sie es, das Gerät in der Nähe von Wärmequellen, wie Heizkörper, Heizrohre, Öfen oder anderen wärmeerzeugenden Geräte (auch Verstärker) aufzustellen.
- 9) Achten Sie darauf, die Sicherheitsfunktion der polarisierten oder geerdeten Steckern nicht aufzuheben. Polarisierte Stecker haben zwei flache Stifte, einer davon ist breiter als der andere. Ein geerdeter Stecker hat zwei Stifte und einen Erdungsstift. Ein geerdeter Stecker hat zwei Klinken und einen Erdungsstift. Der breitere Stift bzw. der dritte Stift dienen Ihrer Sicherheit. Sollte der mitgelieferte Stecker nicht in Ihre Steckdose passen, lassen Sie ihn durch einen Elektriker auswechseln.
- 10) Schützen Sie das Stromkabel vor Tritt- und Druckeinwirkungen, insbesondere im Bereich der Stecker, von Verlängerungen und bei ihrem Austritt aus dem Gerät.
- 11) Verwenden Sie ausschließlich vom Hersteller empfohlene Zusatzgeräte/Zubehörteile.
- 12) Benutzen Sie ausschließlich vom Hersteller empfohlene oder mit dem Gerät verkaufte Wagen, Ständer, Stative, Halterungen oder Tische. Achten Sie bei Verwendung eines Wagens darauf, dass das darauf stehende Gerät während der Fahrt nicht umkippt und Schaden erleidet.
- 13) Stecken Sie das Gerät bei Gewittern oder längerer Außerbetriebsetzung bitte ab.
- 14) Für den technischen Kundendienst wenden Sie sich bitte ausschließlich an qualifiziertes Personal. Ein technischer Kundendiensteanruf wird erforderlich, wenn das Gerät auf irgendeine Weise beschädigt wird, z.B. durch Schäden am Netzkabel oder -stecker, durch Eintreten von verschütteten Flüssigkeiten oder Gegenständen, durch Regen oder Feuchtigkeit, durch Hinunterfallen, oder bei Funktionsstörungen.



S3125A

DAS GERÄT ÜBER EINE GEERDETE STECKDOSE AN DAS STROMNETZ ANSCHLIESSEN.

Dieses Gerät ist mit einer Steckdose ausgestattet. Installieren Sie das Gerät so, dass die Steckdose des Stromkabels leicht zugänglich resultiert.

VORSICHTSMAßNAHMEN

- Hierzu muss um alle Geräteseiten herum eine Mindestdistanz von 30 cm berücksichtigt werden.
- Behindern Sie die Ventilation keinesfalls durch Abdecken der Lüftungsöffnungen mit Zeitungen, Tischtüchern, Vorhängen usw.
- Keine offenen Flammen, beispielshalber brennende Kerzen, auf das Gerät stellen.
- Das Gerät ist unbedingt vor Tropfen oder Wasserspritzern zu schützen. Stellen Sie also keinesfalls Flüssigkeitsbehälter, wie beispielsweise Blumenvasen darauf.

VERTUS CS1000 è un sistema biamplificato composto da sub e satellite altamente integrato, in multistrato di betulla con amplificatore da 600W RMS per il subwoofer, 400W RMS per il satellite e alimentatore switching. Il cabinet del subwoofer, configurato in bass reflex, dispone di un altoparlante da 12" a lunga escursione, di un modulo di amplificazione a due canali in Classe D ed un vano di contenimento del satellite e del palo di sospensione dello stesso. Il satellite è passivo ed è connesso al sub tramite cavo Speakon in dotazione; ospita sei altoparlanti al neodimio da 3" full-range a gamma estesa. La dimensione contenuta in larghezza permette una dispersione molto ampia, di 110° nel piano orizzontale; nel piano verticale, invece, i sei altoparlanti disposti meccanicamente a formare un "J-array" permettono di avere una dispersione verticale di 30° (+10° / -20°). Il sistema è concepito per essere modulare, si possono accoppiare due sistemi in modo assolutamente coerente e formare così un unico sistema di potenza doppia. Il satellite inoltre è dotato di un sistema di aggancio che permette di estendere la lunghezza del line array accoppiando due satelliti uno sopra l'altro oppure effettuare installazioni sospese a muro. Il modulo di amplificazione in pressofusione di alluminio, senza ventole, ha due canali da 600W per LF e 400W per HF (1200W + 800W peak) in Classe D. Il processamento del segnale audio è totalmente digitale tramite DSP e convertitori a bassissimo rumore. Dotato di 8 preset di equalizzazione, consente di avere il suono appropriato ad ogni condizione di utilizzo.

VERTUS CS1000 est un système biamplifié composé de sub et satellite hautement intégré, en multicouches de bouleau avec amplificateur de 600W RMS pour le subwoofer, 400W RMS pour le satellite et alimentateur de type switching. Le cabinet du subwoofer, configuré en bass reflex, dispose d'un haut-parleur de 12" à longue amplitude, d'un module d'amplification à deux canaux en Classe D et d'un logement pour le satellite et le poteau de suspension de ce dernier. Le satellite est passif et connecté au subwoofer au moyen du câble Speakon fourni ; il dispose de six haut-parleurs au néodymium de 3" full-range à gamme étendue. La dimension contenue en largeur permet une dispersion très ample, de 110° sur le plan horizontal ; sur le plan vertical, en revanche, les six haut-parleurs disposés mécaniquement pour former un « J-array » permettent d'avoir une dispersion verticale de 30° (+10° / -20°). Le système est conçu pour être modulé, il est possible de coupler deux systèmes de manière absolument cohérente et former ainsi un système unique de puissance double. En outre, le satellite est doté d'un système de fixation qui permet d'étendre la longueur du « line array » en couplant deux satellites, l'un sur l'autre, ou d'effectuer des installations suspendues au mur. Le module d'amplification sous pression en aluminium, sans ventilateurs, dispose de deux canaux de 600W pour LF et 400W pour HF (1200W + 800W peak) en Classe D. Le traitement du signal audio est entièrement numérique via DSP et des convertisseurs au bruit très faible. Doté de 8 pré-réglages d'égalisation, il permet d'avoir le son approprié dans toute condition d'utilisation.

A bi-amplified design, the system comprises a long excursion 12" bass reflex subwoofer and a passive mounted satellite, linked via a Neutrik Speakon connector and equipped with six full-range neodymium 3" speakers. Onboard the subwoofer is a Class D, two channel amplifier, complete with switch mode power supply, delivering 600W RMS to the subwoofer and 400W RMS to the satellite, both of which are housed in birch plywood enclosures.

No listener is left untouched by the VERTUS CS1000, the slim proportions of the satellite facilitate a wide horizontal dispersion of 110°, while the precision placement of the six 3" drivers to form a "J-array" creates a vertical dispersion of 30° (+10° / -20°).

The VERTUS CS1000 takes a modular approach in that two systems can be used in a dual configuration to form a totally coherent and much more powerful solution.

The fanless amplifier module is protected by diecast aluminum, while onboard DSP offers a choice of eight dedicated presets, each one shaped by FBT's long experience in creating proprietary algorithms to suit every requirement.

Finally, the VERTUS CS1000 is compact in dimension but big on sound. The volume of the satellite can be adjusted in accordance with the subwoofer, while a selectable high-pass filter ensures optimum reproduction.

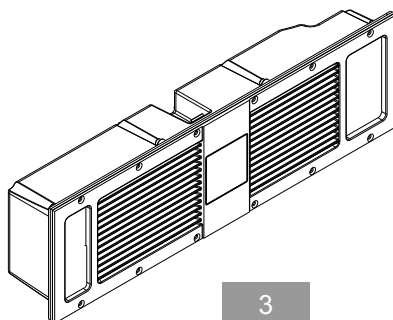
VERTUS CS1000 ist ein bi-verstärktes System, bestehend aus Subwoofer und einem hoch integrierten Satelliten, aus Birkenpersperrholz mit Verstärker 600W RMS für den Subwoofer, 400W RMS für den Satelliten und Schaltnetzteil. Die Subwoofer-Box, die in Bass-Reflex konfiguriert ist, verfügt über einen 12"-Lautsprecher mit langem Hub, ein 2-Kanal-Verstärkermodul in Class D und eine Aufnahmeausparung für den Satelliten sowie des Stativs zu dessen Hängebefestigung. Der Satellit ist passiv und an den Subwoofer mittels Speakon-Kabel, das mitgeliefert wird, angeschlossen; er besitzt sechs 3"-Neodym-Breitband-Lautsprecher Full-Range. Die begrenzte Breitenabmessung ermöglicht eine sehr weite Abstrahlung, von 110° auf der horizontalen Ebene; auf der vertikalen Ebene ermöglichen die sechs Lautsprecher, die mechanisch dergestalt angeordnet sind, dass sie ein "J-Array" bilden, eine vertikale Abstrahlung von 30° (+10° -20°). Das System ist in Modulbauweise konzipiert, so dass zwei Systeme auf absolut kohärente Weise miteinander kombiniert werden können und so ein einziges System von doppelter Stärke bilden. Der Satellit ist außerdem mit einem Kopplungssystem ausgestattet, mit welchem die Länge des Line-Arrays verlängert werden kann, indem zwei Satelliten übereinander gekoppelt werden oder um an der Wand aufgehängte Installationen vorzunehmen. Das Verstärkermodul aus Druckguss-Aluminium, ohne Lüfter, hat zwei Kanäle 600W für Niederfrequenz und 400W für Hochfrequenz (1200W + 800W Peak) in Class D. Die Audio-Signalverarbeitung erfolgt vollkommen digital mittels DSP und mit sehr geräuscharmen Konvertern. Verfügt über 8 Equalizer-Presets, für den passenden Klang bei jeder Benutzungsbedingung.

Il subwoofer dispone di un modulo amplificatore in classe D ad alta efficienza con alimentatore switching inscatolato in un guscio in pressofusione di alluminio. Questo permette di proteggere l'elettronica da polvere, evitare qualsiasi perdita d'aria dai controlli che causerebbe fastidiosi rumori, massimizzare la dissipazione di calore sfruttando anche la ventilazione del woofer evitando l'uso di ventole di raffreddamento.

The subwoofer display a high- efficiency Class D power amplifier module with switching power supply enclosed in a die-cast aluminium chassis. This permits to protect the electronics against dust, avoid any air loss through the controls which would cause annoying noises, maximize heat loss by using the woofer ventilation instead of a cooling fan.

Subwoofer présentent un module amplificateur en Classe D à haute efficacité avec alimentateur de type switching mis en boîte dans une enveloppe sous pression en aluminium. Cette enveloppe permet de protéger la partie électronique de la poussière, d'éviter toute perte d'air des contrôles qui causerait des bruits ennuyeux, de maximiser la dissipation de la chaleur en exploitant même la ventilation du woofer et en évitant l'emploi de ventilateurs de refroidissement.

Die Systeme verfügen über ein Verstärker Modul in Klasse D mit eingekapseltem Switching-Netzgerät aus Aluminiumdruckgussgehäuse. Dies schützt die Elektronik vor Staub, vermeidet Luftverlust an den Regelungen, der lästigen Lärm produzieren würde, und maximiert den Wärmeverlust, indem auch die Wooferlüftung genutzt wird und zusätzliche Abkühlräder vermieden werden.



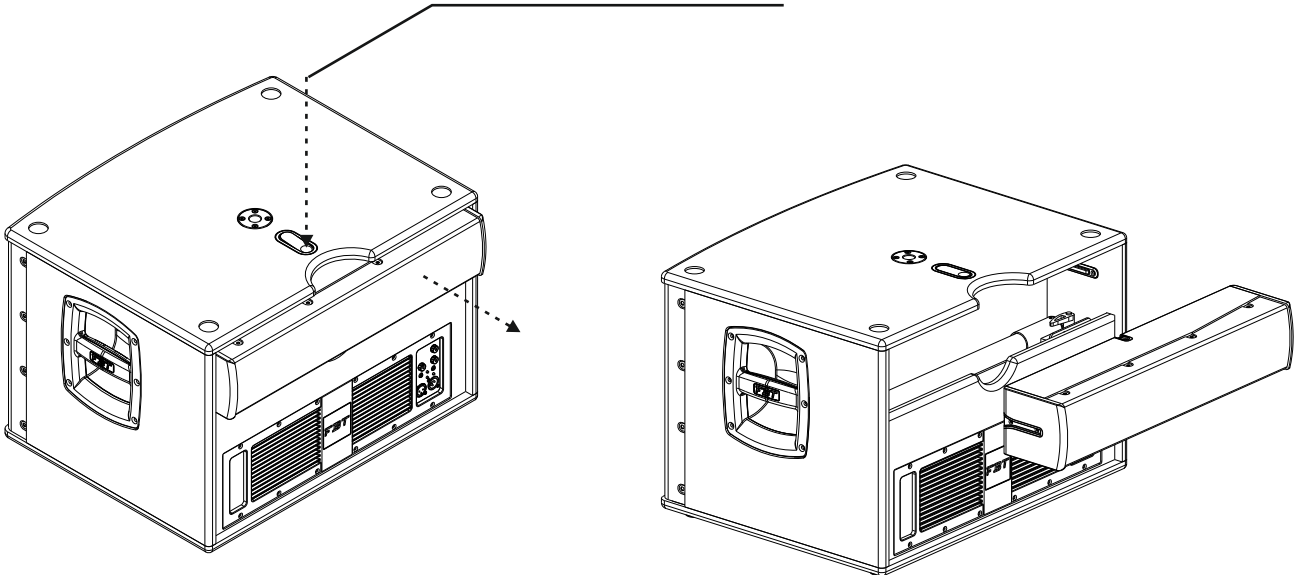
La custodia contenente i pali di sostegno, la cassetteria ed il satellite stesso sono completamente integrati nel vano posteriore del subwoofer, dove un sistema di tenuta a pulsante permette di sbloccare / bloccare il satellite.

Speaker stand and cables, as well as the satellite itself, are all built-in on the rear of the subwoofer, where a push button system locks /unlocks the satellite.

Le conteneur des poteaux de support, les câbles et le satellite sont entièrement intégrés dans le compartiment arrière du subwoofer, où le système de tenue par bouton permet de débloquent/bloquer le satellite.

Der Aufbewahrungskasten für die Stative, die Kabel und den Satelliten selbst sind vollkommen im hinteren Raum des Subwoofers integriert, wo mittels eines Drucktasten-Haltesystems der Satellit gelöst / geklemmt

PREMERE PER SBLOCCARE
PRESS TO UNLOCK
APPUYER POUR DÉBLOQUER
DRÜCKEN ZUM LÖSEN

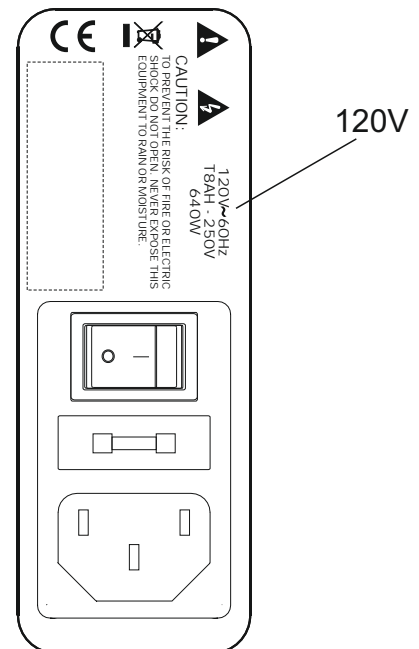
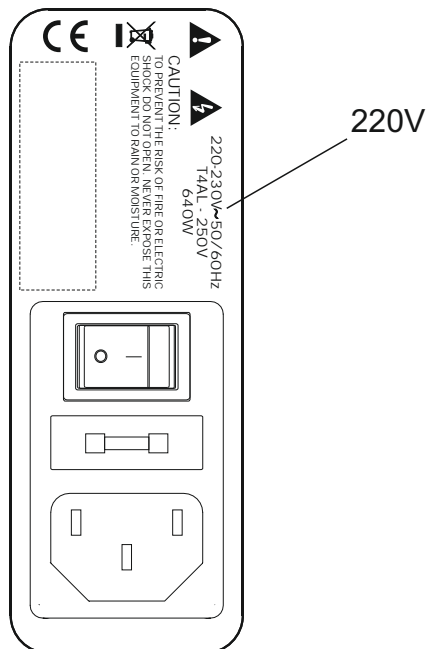


- Prima di collegare il sistema alla rete elettrica accertarsi che la tensione di alimentazione corrisponda con quella indicata nel retro dell'apparecchio.
- La presa di alimentazione comprende anche il vano portafusibile.
- I fusibili difettosi devono essere assolutamente sostituiti con altri che abbiano valore e caratteristiche elettriche uguali.
- L'utilizzo di altri tipi di fusibili, soprattutto se di portata maggiore, potrebbero danneggiare il Vostro apparecchio.
- Prima di sostituire il fusibile scollegare l'apparecchiatura dalla presa di alimentazione.

- Avant de brancher l'appareil au réseau électrique vérifiez que la tension d'alimentation correspond à celle indiquée au derrière de l'appareil.
- La prise d'alimentation inclut même le logement du fusible.
- Les fusibles défectueux doivent être nécessairement remplacés avec des autres qui ont la valeur et les caractéristiques électriques égales.
- L'emploi d'autres types de fusibles, surtout si plus puissants, pourrait abîmer votre appareil.
- Avant de remplacer le fusible, débrancher la prise d'alimentation de l'appareil.

- Before connecting the apparatus to the mains, make sure the supply voltage matches the one indicated on the back of the apparatus.
- The power socket also included a fuse box.
- Faulty fuses shall be replaced only with fuses having the same electrical features and value.
- Different fuses, mainly if featuring higher capacity, could damage the device.
- Before replacing the fuse disconnect the device from the power socket.

- Vor dem anschließen des Geräts, an das Stromnetz überzeugen Sie sich bitte, dass die Speisespannung der rückseitig am Gerät angeführten entspricht.
- Die Strombuchse umfasst auch ein Sicherungsfach.
- Defekte Sicherungen sind unbedingt durch gleichartige und-wertige zu ersetzen.
- Das Gerät von der Versorgungssteckbuchse abtrennen, bevor man die Sicherung ersetzt.
- Die Verwendung von anderen Sicherungen, vor allem mit höherer Leistung, könnte Ihr Gerät beschädigen.

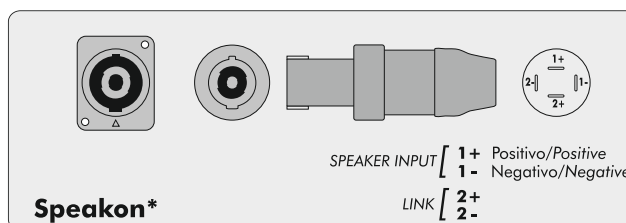
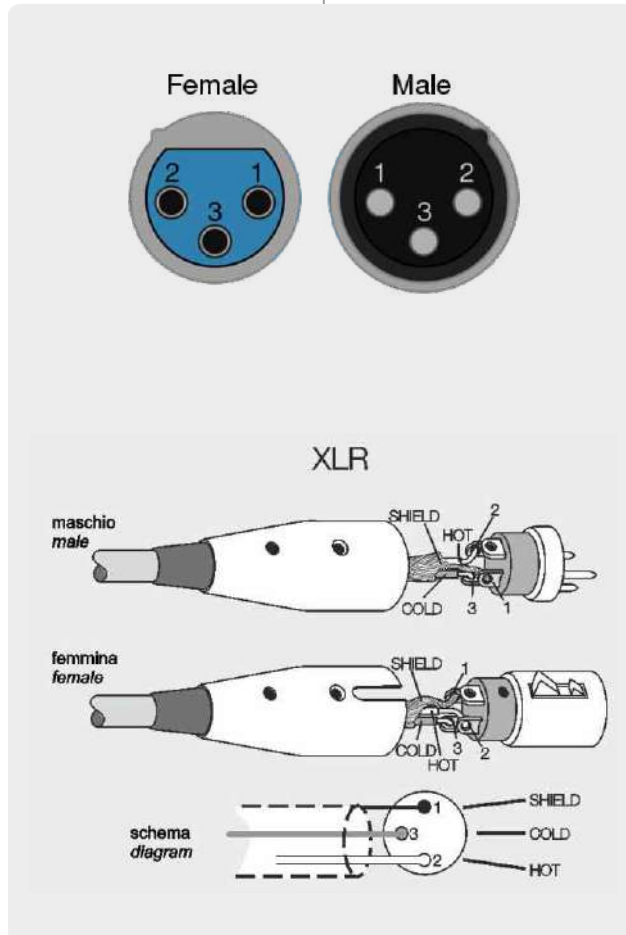


I connettori **XLR** hanno tre poli e vengono utilizzati quasi sempre per condurre segnali mono bilanciati; i tre poli corrispondono rispettivamente alla massa (1), al segnale positivo (2) e al segnale negativo (3).

The 3-pole XLR connectors are almost always used for conducting mono-balanced signals; the three poles correspond respectively to ground (1), the positive signal (2) and the negative signal (3).

Les connecteurs XLR possèdent trois pôles et servent, en général, à transmettre les signaux mono balancés ; les trois pôles correspondent, dans l'ordre, à la masse (1), au signal positif (2) et au signal négatif (3).

Die XLR-Eingänge haben drei Pole und werden fast immer zur Übertragung von ausgeglichenen Mono-Signalen benutzt; die drei Pole entsprechen jeweils der Masse (1), dem positiven Signal (2) und dem negativen Signal (3).



*SPEAKON è un marchio registrato NEUTRIK
 *SPEAKON est une marque déposée NEUTRIK
 *SPEAKON is a registered trademark of NEUTRIK
 *SPEAKON ist ein eingetragenes Warenzeichen von NEUTRIK

Il palo di sospensione è composto da due sezioni (A e B, vedi figura 1), di cui una telescopica, in modo da consentire di variare l'altezza del satellite rispetto al subwoofer. La connessione tra il palo e il satellite avviene tramite uno snodo che permette l'angolazione verticale del top, orientando così le alte frequenze esattamente nell'area di ascolto desiderata.

Le montant de suspension est composé de deux sections (A et B, voir fig.1) dont une télescopique, de manière à pouvoir modifier la hauteur du satellite par rapport au caisson de basse. La connexion entre le poteau et le satellite est effectuée à travers une articulation qui permet l'angulation verticale de la partie haute, en orientant ainsi les hautes fréquences exactement dans la zone d'écoute souhaitée.

N.B. È possibile utilizzare soltanto la sezione B per ottenere una distanza minore (regolabile) tra sat e sub.

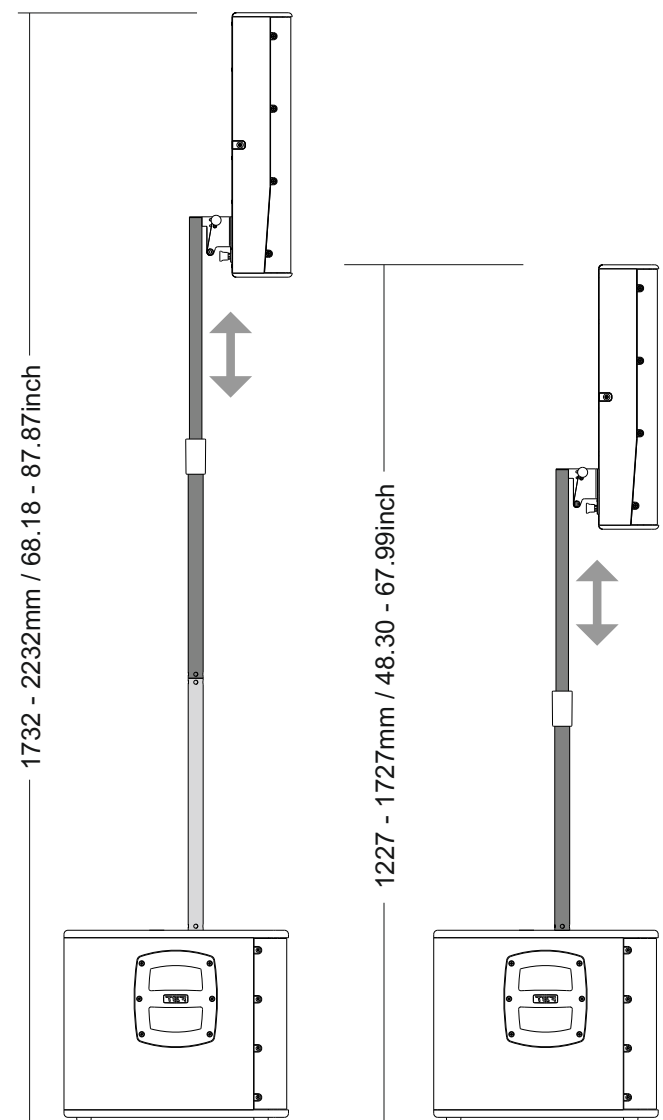
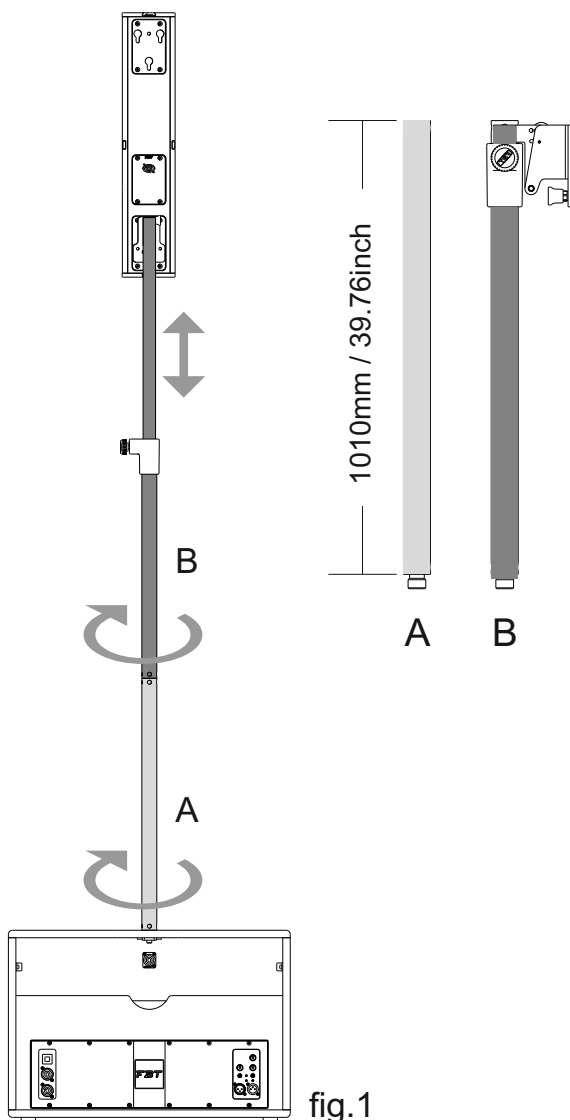
N.B. Il est possible d'utiliser uniquement la section B pour obtenir une distance réduite (réglable) entre satellite et caisson de basse.

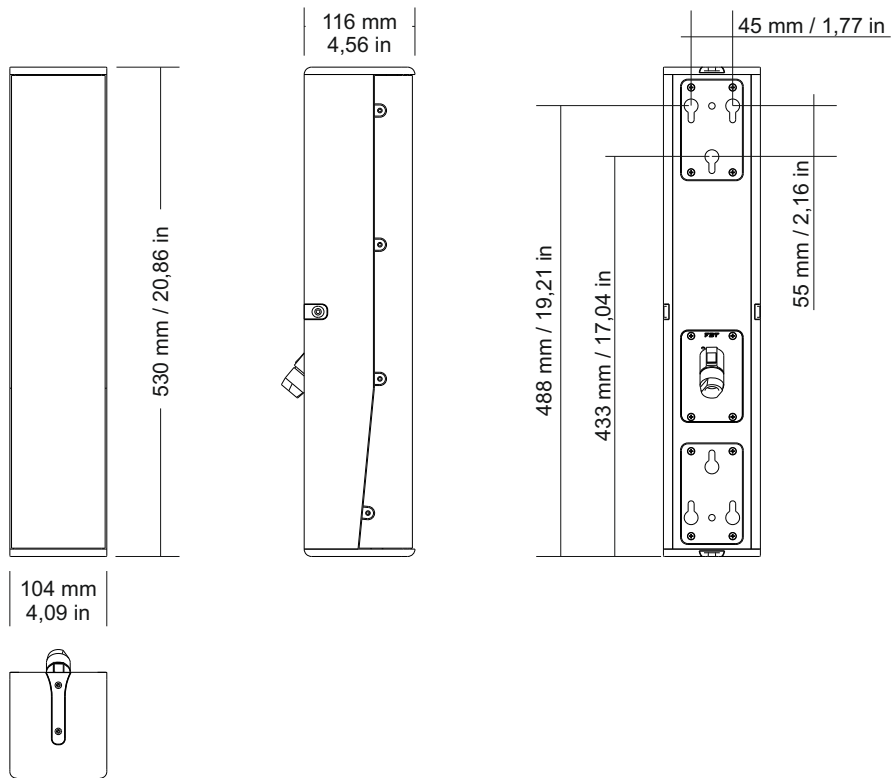
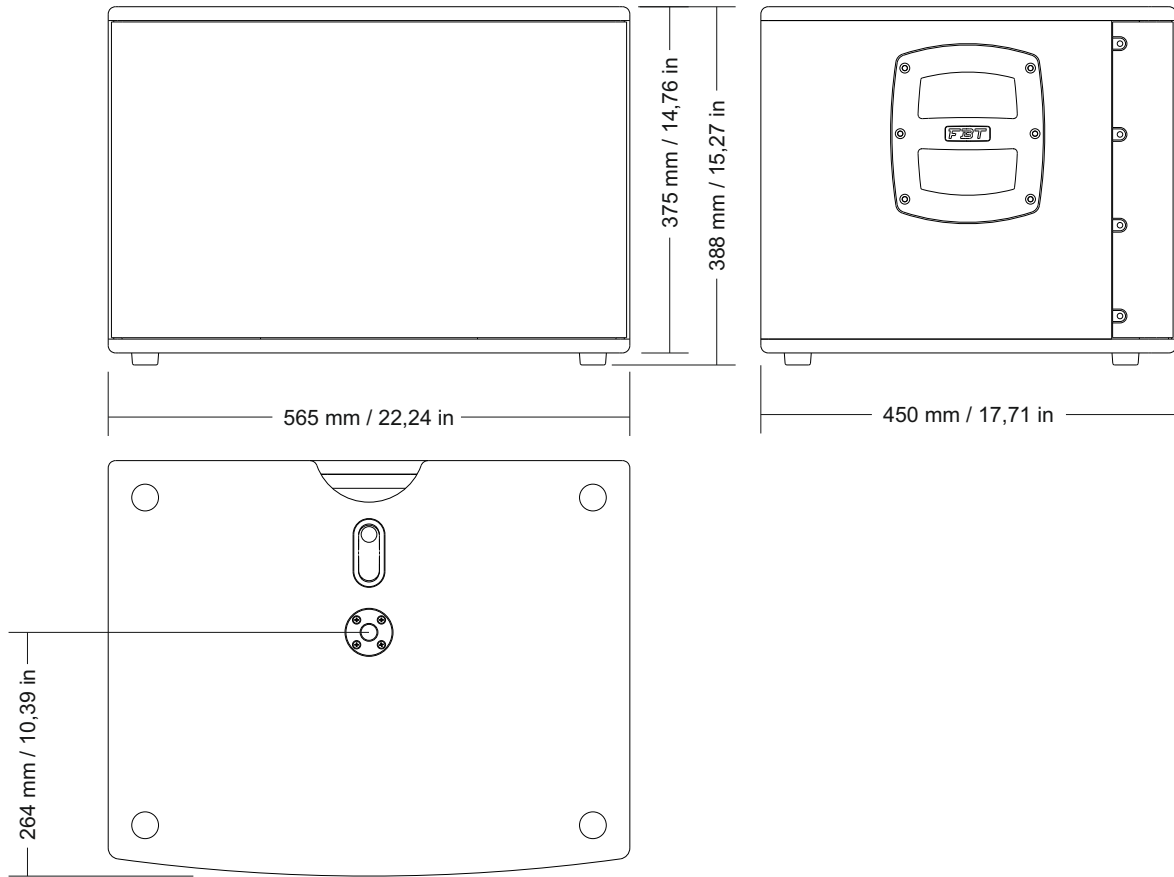
As with all FBT products, graceful but effective engineering is at the heart of the VERTUS CS1000, as exemplified by the mounting pole; the pole consists of two sections (A and B, see fig.1), one of whom is telescopic, so as to allow adjusting satellite height with respect to the subwoofer, while a custom joint provides continuous vertical adjustment to ensure precise coverage in every venue.

Die Aufhängungsstange besteht aus zwei Abschnitten (A und B, siehe Abbildung 1), wovon einer teleskopisch ist, um die Einstellung der Höhe des Satelliten bezüglich des Subwoofers variieren zu können. Die Verbindung zwischen dem Stativ und dem Satelliten erfolgt mittels einer Gelenkverbindung, die den vertikalen Winkel des Tops ermöglicht, wodurch die Hochfrequenzen exakt in Richtung des gewünschten Hörbereichs orientiert werden.

NOTE: For obtaining a smaller (adjustable) distance between satellite and subwoofer it is possible to use only section B.

Hinweis: es ist möglich, nur den Abschnitt B zu verwenden, um eine geringere Distanz (verstellbar) zwischen Sat und Sub zu erzielen.







PER LA SOSPENSIONE DEI MODELLI VERTUS UTILIZZARE ESCLUSIVAMENTE I SUPPORTI DI FISSAGGIO DELLA **FBT**.

THE VERTUS SPEAKERS USE ONLY WITH FBT MOUNT FOR WALL INSTALLATION.

L'UTILIZZO DI ALTRI SUPPORTI DI FISSAGGIO PUÒ CAUSARE UNA PERICOLOSA INSTABILITÀ CON POSSIBILI DANNI A PERSONE E COSE.

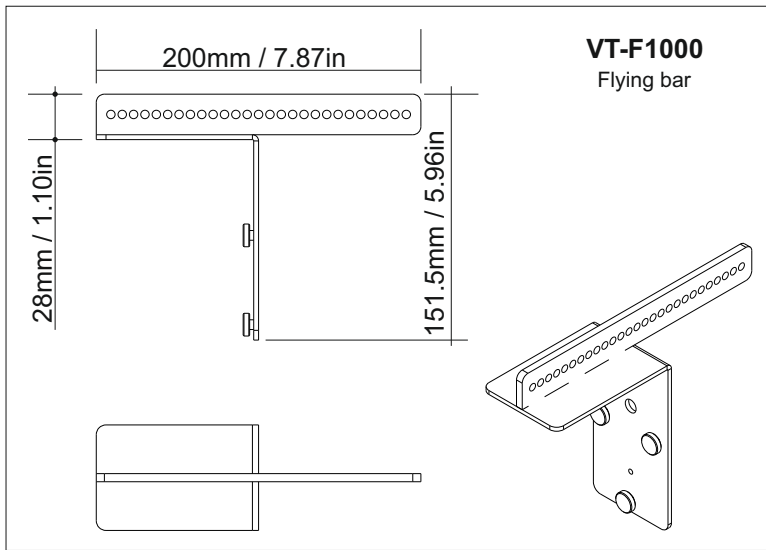
USE WITH OTHER MOUNTS IS CAPABLE OF RESULTING IN INSTABILITY CAUSING POSSIBLE INJURY

POUR LE FIXAGE DES MODÈLES VERTUS UTILISER EXCLUSIVEMENT LES ÉTRIERS DE **FBT**.

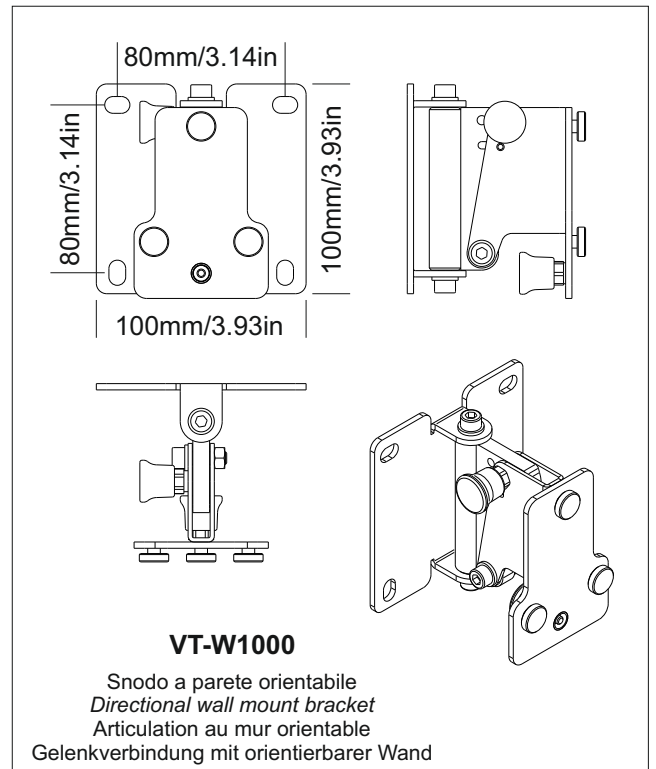
FÜR DIE WANDINSTALLATION DER MODELLE VERTUS AUSSCHLIEßLICH DIE FBT-BEFESTIGUNGSBÜGEL.

L'USAGE D'AUTRES ÉTRIERS DE FIXATION PEUT PROVOQUER UNE INSTABILITÉ DANGEREUSE EN CAUSANT D'ÉVENTUELS DÉGÂTS MATÉRIEAUX ET DES BLESSURES CORPORELLES.

DIE VERWENDUNG ANDERER BEFESTIGUNGSBÜGEL KANN ZU EINER GEFÄHRLICHEN INSTABILITÄT MIT MÖGLICHEN PERSONEN UND SACHSCHÄDEN FÜHREN.

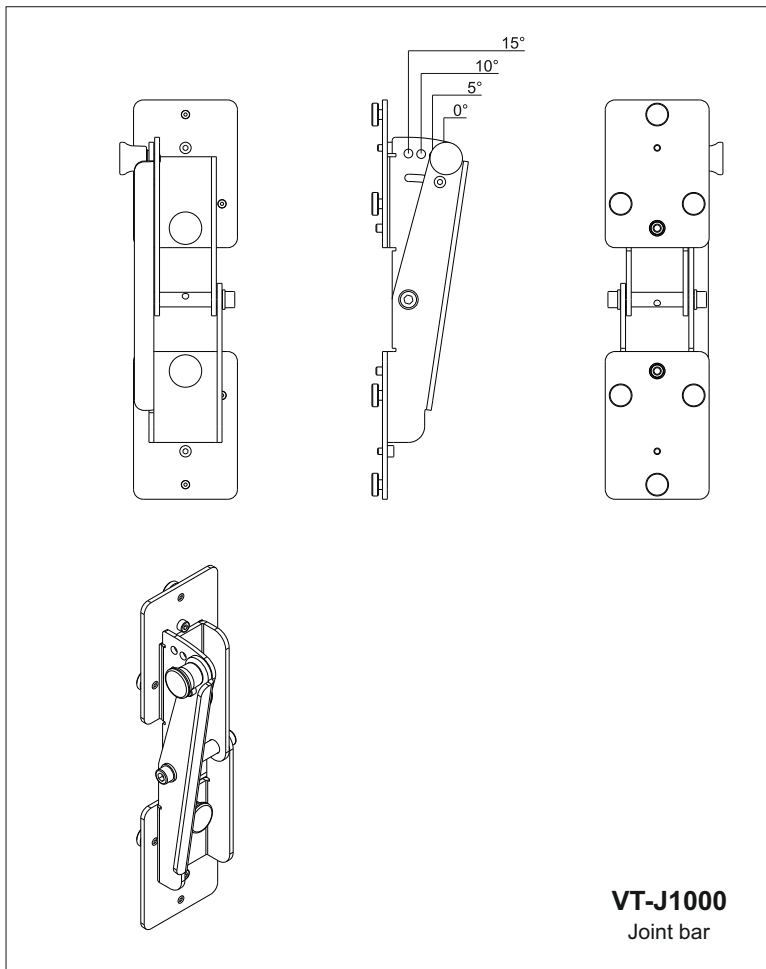


VT-F1000
Flying bar



VT-W1000

Snodo a parete orientabile
Directional wall mount bracket
Articulation au mur orientable
Gelenkverbindung mit orientierbarer Wand



VT-J1000
Joint bar



VT-T1000
Trolley

Il disegno del trolley è indicativo
Trolley drawing is for indication only
L'image du trolley montrée dans la figure n'est qu'indicative
Die Zeichnung des Trolley ist nicht detailgetreu



L'installazione dei diffusori acustici VERTUS, impiegando gli accessori di sospensione descritti nel presente manuale e le specifiche istruzioni di montaggio, dovrà essere eseguita esclusivamente da personale qualificato nel pieno rispetto delle regole e degli standard di sicurezza in vigore nel paese in cui avviene l'installazione.

Gli accessori di sospensione sono costruiti per l'uso esclusivo con i sistemi VERTUS e non sono stati progettati per l'uso in combinazione ad alcun altro diffusore o dispositivo.

Ogni elemento del soffitto, pavimento o altro supporto in cui venga installato o appeso un sistema VERTUS deve essere in grado di supportare il carico in piena sicurezza.

Gli accessori di sospensione utilizzati devono essere agganciati e fissati in sicurezza sia al diffusore che al soffitto o ad altro supporto. Quando si montano componenti su soffitti, pavimenti o travi, assicurarsi sempre che tutti i sistemi di aggancio e di fissaggio siano di dimensioni e di capacità di carico appropriate.

Tutti i diffusori appesi in teatri, palasport o altri luoghi di lavoro e/o intrattenimento, oltre al sistema di sospensione principale, devono essere provvisti di un sistema di sicurezza secondario indipendente e di capacità di carico adeguata; esclusivamente possono essere usati come sicurezza secondaria cavi di acciaio e catene di costruzione a capacità di carico certificata.

L'installation des diffuseurs acoustiques VERTUS en utilisant les accessoires de suspension décrits dans ce manuel et les instructions de montage spécifiques, ne devra être effectuée que par du personnel qualifié dans le respect des règles et des normes de sécurité en vigueur dans le pays où cette installation a lieu.

Les accessoires de suspension FBT sont construits pour l'emploi exclusif avec des systèmes VERTUS et ils n'ont pas été conçus pour l'emploi avec d'autres diffuseurs ou dispositifs.

Chaque élément du plafond, du sol ou d'autres supports où l'on effectue l'installation ou la suspension d'un système VERTUS doit être capable de supporter la charge en toute sécurité.

Les accessoires de suspension utilisés doivent être ancrés et fixés en sécurité aussi bien au diffuseur acoustique qu'au plafond ou à un autre support.

Lorsqu'on monte des composants sur des plafonds, des sols ou des poutres, vérifier toujours que tous les systèmes d'ancrage et de fixation présentent des dimensions et des capacités de charge adéquates.

En plus du système de suspension principal, tous les diffuseurs suspendus dans des théâtres, des palais des sports ou dans d'autres endroits de travail et/ou de divertissement doivent être équipés d'un système de sécurité secondaire indépendant et ayant une capacité de charge adéquate. On ne peut employer que des câbles en acier et des chaînes de construction ayant une capacité de charge certifiée en tant que système de sécurité secondaire.

La FBT elettronica SpA non è responsabile di eventuali danni a persone o cose in caso di mancato rispetto delle presenti indicazioni o mancata verifica del fattore di sicurezza di tutti gli elementi coinvolti nella sospensione del sistema.

La FBT n'est responsable d'éventuels dégâts matériels ni de blessures corporelles en cas de non respect de ces indications ou de non vérification du facteur de sécurité de tous les éléments impliqués dans la suspension du système.

VERTUS sound speakers must be installed using the flying accessories described in this manual and following the special assembly instructions by qualified staff only, strictly complying with the current regulations and safety standards in force in the country of installation.

FBT flying accessories are manufactured for their exclusive use with VERTUS systems and have not been designed for being used with any other speaker or device.

Any possible elements of the ceiling, floor or further supports where VERTUS systems are to be installed shall be able to safely bear the load.

The flying accessories in use are to be coupled and secured safely to both the sound speaker and the ceiling (or the other support).

When components are fitted to ceilings, floors or beams, always make sure that all couplers and fixing elements are properly sized and have an adequate load capacity.

Besides the main suspension system, all flying speakers in theatres, indoor stadiums or in several other work and/or leisure facilities shall be provided with an additional independent safety system with the adequate load capacity. Only steel cables and chains with certified load capacity can be used as an additional safety device.

Die Installierung der Lautsprecher VERTUS darf nur von fachkundigem Personal unter uneingeschränkter Wahrung der im Installationsland geltenden Regeln und Sicherheitsstandards durchgeführt werden, indem das im Handbuch beschriebene Aufhängezubehör verwendet wird und die spezifischen Montageanleitungen befolgt werden.

Das Aufhängezubehör FBT ist für die ausschließliche Benutzung mit den VERTUS Systemen konstruiert und nicht für die Benutzung mit anderen Lautsprechern oder Vorrichtungen entworfen.

Jedes Element der Decke, des Bodens oder der sonstigen Halterung, wo ein VERTUS System installiert oder aufgehängt wird, muss geeignet sein, um die Last bei voller Sicherheit zu tragen. Das benutzte Aufhängezubehör muss in voller Sicherheit am Lautsprecher, sowohl als auch an der Decke oder sonstigen Halterung angeklint sein.

Vergewissern Sie sich immer, dass alle Kupplungs- und Befestigungssysteme angemessene Ausmaße und geeignete Tragfähigkeit haben, wenn die Komponenten an Decken, Balken oder auf Böden montiert werden.

Alle Lautsprecher, die in Theater, Sporthallen oder weiteren Arbeits- und Vergnügungsorten aufgehängt sind, müssen außer mit dem Haupthängesystem mit angemessener Tragfähigkeit ausgestattet sein. Als sekundäre Sicherheit dürfen nur Stahldrahtseile und Bauketten mit bescheinigter Tragfähigkeit angewendet werden.

FBT accepts no responsibility for any damage to people or objects if these instructions are not complied with or if the safety factor of all elements related to system suspension are not properly checked.

FBT haftet nicht für etwaige Personen- oder Sachschaden, falls diese Hinweise nicht beobachtet werden oder falls die Prüfung des Sicherheitsfaktors für alle im Hängesystem beteiligten Elemente fehlt.

I diffusori della serie VERTUS possono essere installati nei seguenti modi:

- Sospensione in array tramite flying bar
- Posizionamento a stack mediante stativo, con subwoofer a terra e satellite
- Fissaggio del satellite a parete, tramite snodo.

ATTENZIONE: Selezionare con cura l'area dove installare i diffusori e assicurarsi che la struttura sia adeguata a supportare il peso dei diffusori. Nel caso di installazione con subwoofer a terra posizionare il sistema su una superficie piana e non sdrucciolevole.

Les diffuseurs de la série VERTUS peuvent être installés des façons suivantes:

- Suspension en array par barre de suspension
- Placement au sol par statif, avec subwoofer par terre et satellite
- Fixation du satellite au mur, par articulation.

ATTENTION: Choisir soigneusement l'endroit où installer les haut-parleurs et s'assurer que la structure est suffisante pour supporter le poids des boîtes. Dans le cas de l'installation d'un caisson d'extrêmes graves sur le sol placer le système sur une surface plane et non glissante.

The speakers included in VERTUS series can be installed in the following ways:

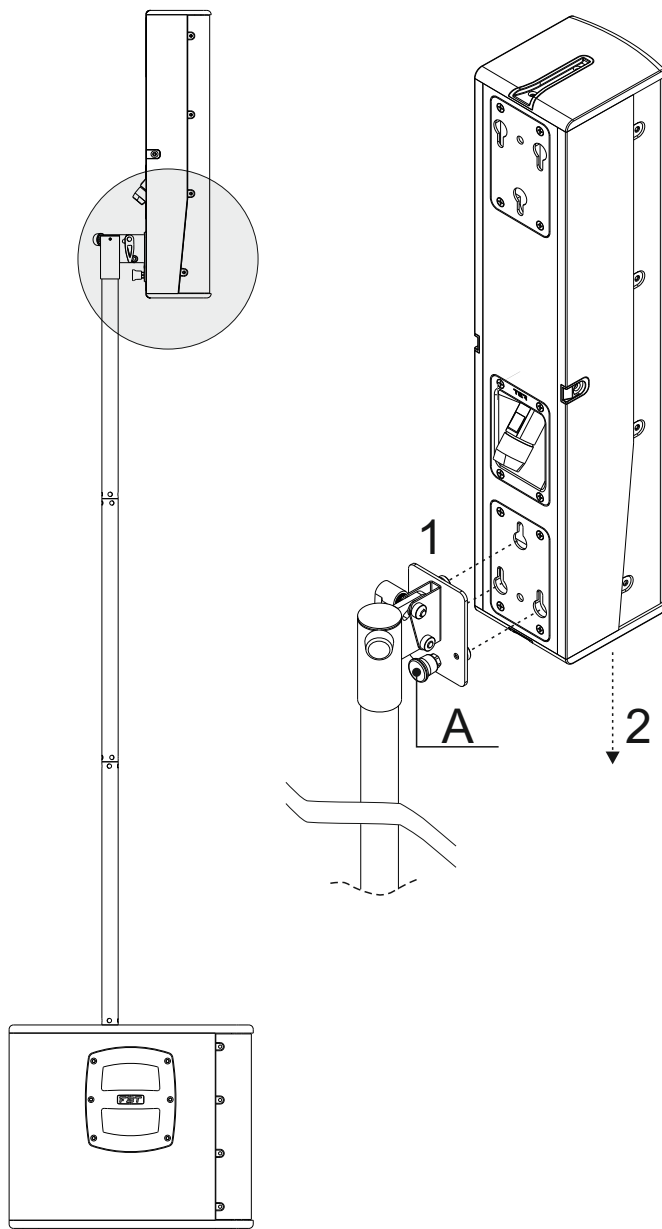
- Suspended array installation by flying bar
- Stack installation through pole mounting, with subwoofer on the floor and satellite
- Wall installation of satellite, with joint.

WARNING: Carefully select the area where to install the speakers and make sure that the structure is adequate to support the weight of boxes. When the subwoofer is installed on the ground position the system on a flat and non-slip surface.

Die Lautsprecher der Serie VERTUS können in den folgenden Arten installiert werden:

- Aufhängung im Array mittels Fly Bar
- Aufstellung übereinander mit Stativ, mit Subwoofer am Boden und Satellit
- Wandbefestigung des Satelliten mittels Gelenkverbindung

ACHTUNG: Den Bereich, wo die Lautsprecher zu installieren sind, sorgfältig auswählen um und sicherstellen, dass die Struktur geeignet ist, um das Gewicht der Box zu stützen. Im Falle der Installation mit Subwoofer auf dem Boden, das System auf einer flachen und nicht rutschbaren Oberfläche positionieren.



- 1_ Agganciare il satellite allo snodo tramite la flangia predisposta
- 2_ Esercitare una leggera pressione verso il basso del satellite (assicurarsi che il perno di sicurezza "A" sia scattato nella sua sede)
- 3_ Effettuare l'operazione opposta per sganciare il satellite (tirare indietro il perno "A", esercitare una leggera pressione verso l'alto del diffusore)

- 1_ Fix the satellite to the joint using the special flange
- 2_ Push slightly (making sure that the safety pin snaps into its housing)
- 3_ Do the contrary to release the satellite (push the safety pin "A", and pull away from the speaker)

- 1_ Ancrer le satellite à l'articulation à l'aide de la bride prévue à cet effet
- 2_ Exeracer une légère pression vers le bas du satellite (s'assurer que le pivot de sécurité « A » soit bien dans son logement)
- 3_ Effectuer l'opération inverse pour décrocher le satellite (tirer en arrière le pivot « A », exercer une légère pression vers le haut du diffuseur)

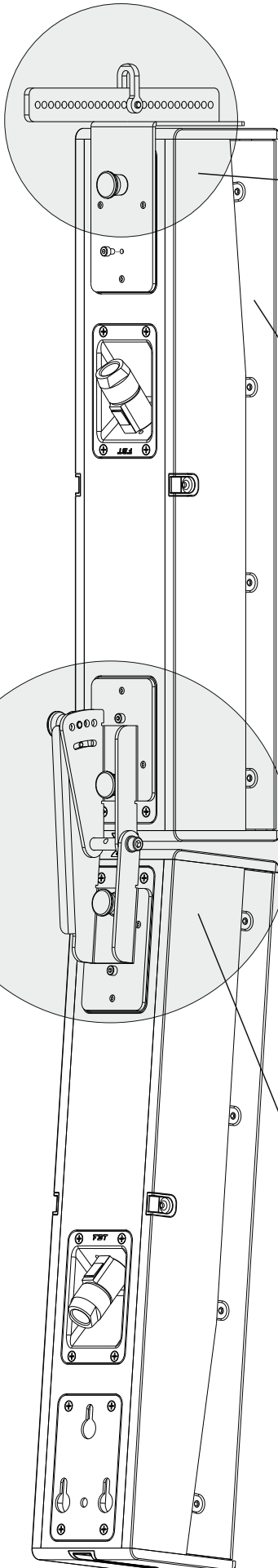
- 1_ Den Satelliten an die Gelenkverbindung mit Hilfe des dafür vorgesehenen Flansches einhängen.
- 2_ Einen leichten Druck nach unten in Richtung des Satelliten ausüben (vergewissern Sie sich, dass der Sicherheitsstift "A" in seine
- 3_ In umgekehrter Reihenfolge vorgehen, um den Satelliten abzukoppeln (den Stift "A", zurückziehen, einen leichten Druck nach oben in Richtung des Lautsprechers ausüben).

N.B.
Utilizzare la stessa modalità di aggancio decritta sopra per tutti gli accessori.

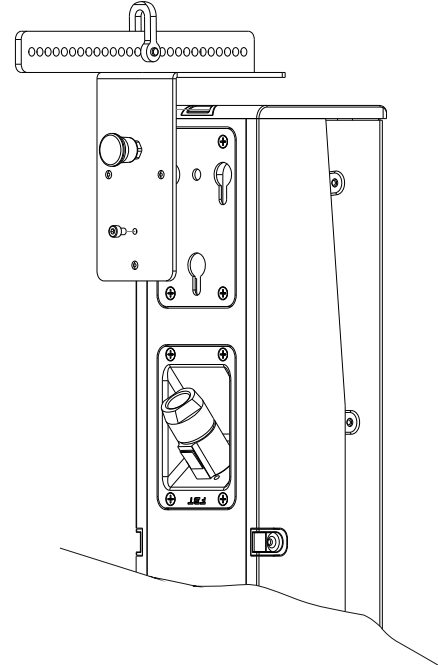
Note: Install all CS1000 accessories as described above.

N.B. Utiliser la même méthode de fixation décrite ci-dessus pour tous les accessoires du système CS1000.

Die voran stehend beschriebene Vorgehensweise für das Ankoppeln ist für alle Zubehörteile des Systems CS1000 zu befolgen.



FISSAGGIO DELLA FLYING BAR
 INSTALLATION OF FLYING BAR
 FIXATION DE LA BARRE DE SUSPENSION
 BEFESTIGUNG DER FLY BAR



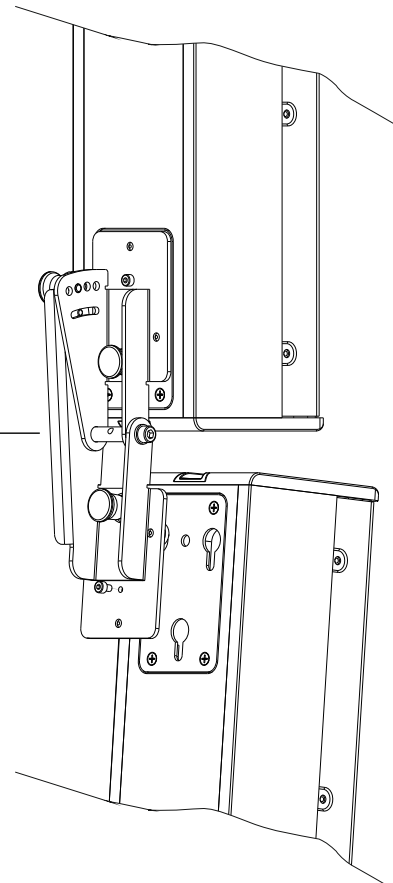
I satelliti vengono disposti uno sopra l'altro (**quello più in alto rovesciato**).

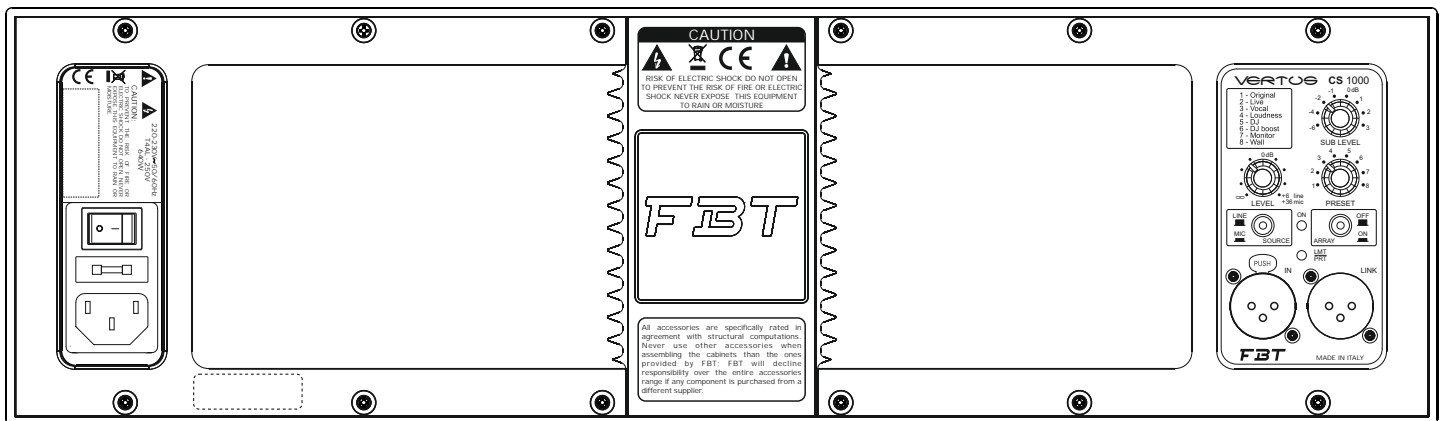
The two satellites together end-to-end (the upper one inverted)

Les satellites sont disposés l'un sur l'autre (**celui plus en haut à l'envers**).

Die Satelliten einer über den anderen angeordnet werden (der obere gekippt).

FISSAGGIO DELLA JOINT BAR
 INSTALLATION OF JOINT BAR
 FIXATION DE LA BARRE D'ASSEMBLAGE
 BEFESTIGUNG DER JOINT BAR





SUB LEVEL: regola il livello del subwoofer.

LEVEL: regola il livello generale del sistema.

PRESET: seleziona 8 preset ad ognuno dei quali corrisponde una diversa equalizzazione, in base alle preferenze personali, alla modalità di uso del sistema e all'acustica dell'ambiente di ascolto.

SOURCE:* posizionare l'interruttore in "LINE" se si collegano sorgenti di segnale ad alto livello; nella posizione "MIC" se si collega un microfono.

ARRAY: attivare il selettore nella posizione "ON" quando la configurazione del sistema prevede due sub e due satelliti in array.

ON: indica l'attivazione del sistema.

LMT/PRT: l'accensione del led indica il malfunzionamento del sistema dovuto ad un guasto dell'amplificatore interno o all'intervento dei circuiti di limitazione per evitare sovraccarico termico.

IN-LINK: prese di ingresso/uscita bilanciate; "IN" consente il collegamento di un segnale preamplificato come, ad esempio, quello in uscita da un mixer; "LINK" permette il collegamento di più diffusori con lo stesso segnale.

* Per collegare qualunque apparecchio di livello "linea" (mixer, tastiere elettroniche, ecc...) utilizzare un cavo audio schermato. **NON UTILIZZARE MAI UN NORMALE CAVO PER DIFUSORI.** Evitare l'invio di un segnale di linea con l'interruttore LINE/MIC in posizione MIC. La posizione MIC serve esclusivamente per il collegamento di un microfono dinamico a bassa impedenza.

SUB LEVEL: il règle le niveau du subwoofer.

LEVEL: il règle le niveau général du signal.

PRESET: il sélectionne 8 pré-réglages à chacun desquels correspond une égalisation différente, en fonction des préférences personnelles, du mode d'utilisation du système et de l'acoustique de l'environnement d'écoute.

SOURCE:* positionner l'interrupteur sur « LINE » si l'on connecte des sources de signal à haut niveau ; sur « MIC » si l'on connecte un microphone.

ARRAY: : mettre le sélecteur sur « ON » quand la configuration du système prévoit deux subs et deux satellites en array.

ON: il indique l'activation du système.

LMT/PRT: l'allumage de la led indique le mauvais fonctionnement du système à cause d'une panne de l'amplificateur interne ou de l'intervention des circuits de limitations pour éviter une surcharge thermique.

IN-LINK: prises d'entrée/sortie équilibrées; "IN" permet la connexion d'un signal pré-amplifié comme par exemple le signal de sortie d'un mélangeur; "LINK" permet la connexion de plusieurs diffuseurs avec le même signal.

* Pour la connexion de tout appareil en niveau ligne (table de mixage, clavier électronique, etc.) utilisez un câble audio blindé. **NE JAMAIS UTILISER UN CÂBLE D'ENCEINTE.** Evitez d'envoyer un signal ligne avec le commutateur MIC/LINE en position MIC. Le commutateur MIC/LINE ne doit être positionné sur MIC que lorsque vous connectez un microphone dynamique à basse impédance.

SUB LEVEL: To adjust subwoofer level.

LEVEL: adjusts the signal general level.

PRESET: to select 8 presets, each one corresponding to a different equalization according to the personal preferences, system use and the acoustics of the environment.

SOURCE:* set the switch to "LINE" for the connection of high level signal sources; set to "MIC" if you are connecting a microphone.

ARRAY: put the switch to "ON" if system configuration consists in an array with two subwoofers and two satellites.

ON: indicates that the system is on.

LMT/PRT: if this led lights up there is a system malfunction due to an internal amplifier failure or to the intervention of current limiting circuits against thermal overload.

IN-LINK: balanced input/output sockets; "IN" allows to connect a pre-amplified signal such as that coming, for instance, from mixer output; "LINK" allows to connect multiple speakers to the same signal.

* When connecting any "line" level device (mixer, electronic keyboard, etc.) use a shielded audio cable. **NEVER USE A SPEAKER CABLE.** Avoid sending a line signal with the MIC/LINE switch in the MIC position. The MIC/LINE switch should only be placed in the MIC position when connecting a low impedance dynamic microphone.

SUB LEVEL: reguliert den Pegel des Subwoofers.

LEVEL: Regelt den allgemeinen Pegel des Signals.

PRESET: zum Anwählen von 8 Presets, denen jeweils eine andere Equalisierung entspricht, je nach persönlichen Vorlieben, den Benutzungsmodalitäten des Systems und der Akustik des Hörambientes.

SOURCE:* den Schalter auf "LINE" stellen, wenn man Signalquellen von hohem Level anschließt; auf die Position "MIC" stellen, wenn man ein Mikrofon anschließt.

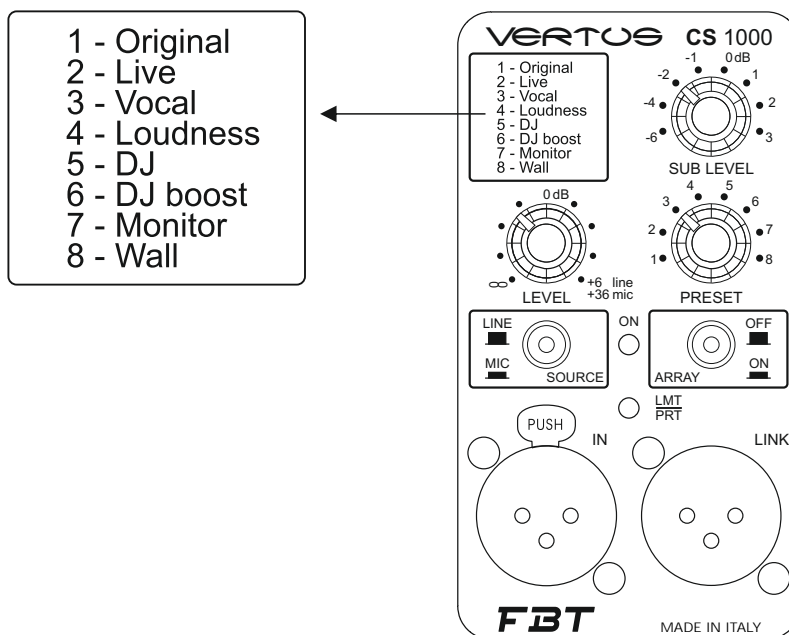
ARRAY: den Wählschalter auf die Position "ON" schalten, wenn die Systemkonfiguration zwei Subwoofer und zwei Satelliten im Array vorsieht.

ON: Zeigt die Einschaltung des Systems an.

LMT/PRT: Das Aufleuchten dieser Led zeigt eine Fehlfunktion des Systems an, auf Grund eines Ausfalls des internen Verstärkers oder wegen der Sicherung, um thermische Überladung zu vermeiden.

IN-LINK: Symmetrierte Ein/Ausgangsbuschen; "IN" ermöglicht den Anschluss eines vorverstärkten Signals, wie das aus einem Mixer; "LINK" ermöglicht den Anschluss mehrerer Lautsprecher mit demselben Signal.

* Schließen Sie Line-In Geräte (Mischpult, elektronisches Keyboard, etc.) an das Aktivsystem CS1000 ausschließlich über ein speziell abgeschirmtes Audiokabel an. **BENUTZEN SIE NIEMALS EIN EINFACHES LAUTSPRECHERKABEL.** Vermeiden Sie eine direkte Line-In Verbindung wenn der Schalter MIC/LINE auf der Position MIC steht. Der Schalter MIC/LINE darf nur auf der Position MIC betrieben werden, wenn ein dynamisches Mikrofon mit niedriger Impedanz.



ORIGINAL: È il preset di default con utilizzo "general purpose", adatto quindi alla maggior parte delle applicazioni.

LIVE: Il preset ideale adatto alle applicazioni "live".

VOCAL: Permette di avere la massima intelligibilità del parlato anche in ambienti difficili.

LOUDNESS: Tipica curva di risposta per applicazione musicale o disco, con bassi ed acuti enfatizzati rispetto alle medie frequenze che rimangono leggermente arretrate; è un preset molto piacevole da ascoltare a basso volume, ma adatto anche per utilizzo del diffusore in discoteche o pubs.

DJ: Indicato per applicazioni DJ con bassi molto potenti ed acuti mai fastidiosi.

DJ Boost: Per un ascolto piacevole e rilassante, specialmente a volumi di ascolto contenuti.

MONITOR: Il sistema si specializza per uso come monitor; la risposta viene compensata per tenere conto di un ascolto in campo vicino (1 + 2 mt).

WALL: Utilizzare questo preset quando il sistema è posizionato a ridosso di una parete.

ORIGINAL: For use in general applications.

LIVE: The ideal preset for "live" applications.

VOCAL: Permits obtaining top intelligibility of spoken language even in difficult environments.

LOUDNESS: Typical answer curve for music application or record, with bass and treble emphasized with respect to the middle frequencies that, instead, remain slightly in the background. This preset is very satisfying if listened to at low volume but is also suitable for using the speaker in discos and pubs.

DJ: Providing all the punch and full-bodied response required by DJ users.

DJ Boost: Providing loudness contour with increased bass response for a relaxing and very enjoyable listening, especially at low and medium volume.

MONITOR: : to use the system as stage monitor; the answer is balanced to take into account the listening of sounds in a near field (1 + 2 mt).

WALL: use this preset in case of wall installation of the system.

ORIGINAL: C'est la preset par défaut avec emploi "general purpose", apte donc à la plupart des applications.

LIVE: le preset idéal adapté à la plupart des applications "live".

VOCAL: Il permet d'avoir le plus d'intelligibilité des dialogues même dans des lieux difficiles.

LOUDNESS: Courbe de réponse typique pour application musicale ou disco, avec les bas et les aigus accentués par rapport aux fréquences médium qui restent légèrement en arrière. C'est un preset très agréable à écouter à bas volume mais apte aussi pour l'emploi du diffuseur dans des discothèques ou des pubs.

DJ: préconfiguration prévue pour l'emploi DJ, avec des graves très puissants et des aigus jamais désagréables.

DJ Boost: Pour une écoute agréable et délassante spécialement aux faibles volumes d'écoute.

MONITOR: le système est spécialisé pour l'emploi en tant que moniteur ; la réponse est compensée en tenant compte d'une écoute dans un champ proche (1 + 2 m).

WALL: utiliser ce préréglage quand le système est positionné proche d'un mur.

ORIGINAL: Ist die vorgegebene Voreinstellung mit "General-Purpose" Nutzung und eignet sich daher für die Mehrzahl der Anwendungen.

LIVE: Voreingestellte ideal für die meisten Anwendungen "live".

VOCAL: Ermöglicht die höchste Verständlichkeit der Sprachwiedergabe, auch bei komplizierten Umgebungen oder mit erhöhtem Noise Floor.

LOUDNESS: Typischer Frequenzgang für Musik- oder Discoanwendung, wo die Bässen und Höhen, im Gegensatz zu den mittleren Frequenzen, die leicht im Hintergrund bleiben, hervorgehoben werden. Diese Voreinstellung ist bei niedriger Lautstärke angenehm, jedoch auch für den Einsatz des Lautsprechers in Diskotheken oder Kneipen geeignet.

DJ: Voreinstellung für DJ-Anwendungen entworfen, mit sehr starken Bässen und keinen unangenehmen Höhen.

DJ Boost: Für ein angenehmes und entspannendes Hören vor allem bei geringer Lautstärke.

MONITOR: Das System spezialisiert sich auf die Verwendung als Monitor; die Antwort wird kompensiert, um das Zuhören in einem nahen Bereich (1 + 2 m) zu berücksichtigen.

WALL: Dieses Preset verwenden, wenn das System unmittelbar hinter einer Wand positioniert ist.

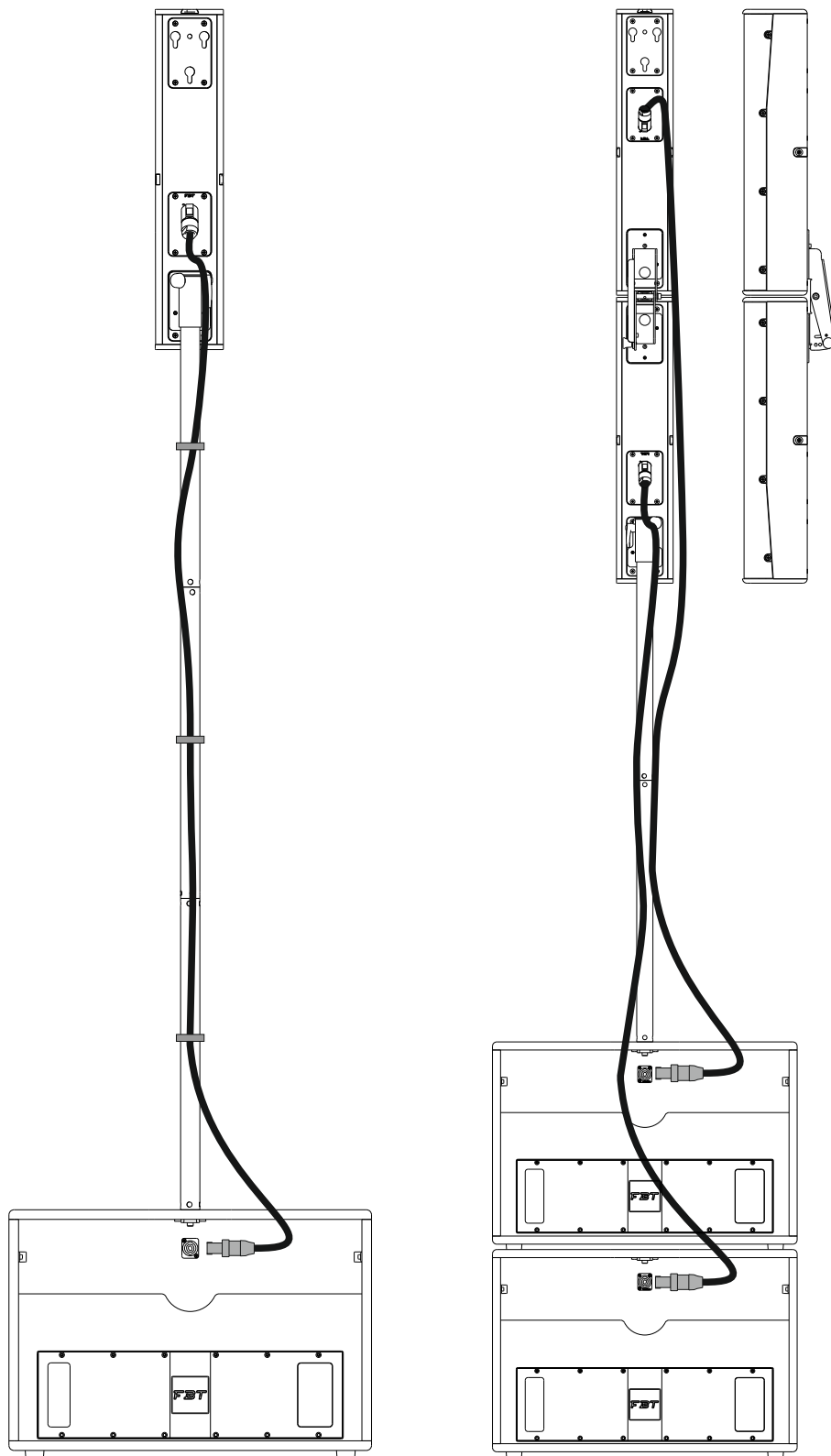


PRIMA DI ACCENDERE L'AMPLIFICATORE, COLLEGARE L'USCITA AMPLIFICATA DEL SUBWOOFER ALL'INGRESSO DEL DIFFUSORE "SATELLITE"

BEFORE SWITCHING THE AMPLIFIER ON, CONNECT SUBWOOFER'S AMPLIFIED OUTPUT TO "SATELLITE" SPEAKER INPUT

AVANT D'ALLUMER L'AMPLIFICATEUR, RACCORDER LA SORTIE AMPLIFIÉE DU SUBWOOFER À L'ENTRÉE DU DIFFUSEUR « SATELLITE »

VOR DEM EINSCHALTEN DES VERSTÄRKERS, DEN VERSTÄRKTEN AUSGANG DES Subwoofers an DEN EINGANG DES "Satelliten"-LAUTSPRECHERS ANSCHLIESSEN



Il sistema è concepito per essere modulare, si possono accoppiare due sistemi in modo assolutamente coerente e formare così un unico sistema di potenza doppia. In tal caso i due subwoofer sono impilati, mentre i satelliti vengono disposti uno sopra l'altro (**quello più in alto rovesciato**).

In tal caso l'SPL massimo cresce di 6dB, la direttività orizzontale rimane invariata, mentre quella verticale diventa di 40° (+20° / -20°).

The VERTUS CS1000 takes a modular approach in that two systems can be used in a dual configuration to form a totally coherent and much more powerful solution. By stacking the two subwoofers and locking the two satellites together end-to-end (the upper one inverted), the max. SPL of the overall system is raised by 6 dB. Coverage is also extended -although the horizontal dispersion remains consistent, vertical dispersion increases to 40° (+20° / -20°).

Le système est conçu pour être modulaire, il est possible de coupler deux systèmes de manière absolument cohérente et former ainsi un système unique de puissance double. Dans ce cas, les deux subwoofers sont empilés, alors que les satellites sont disposés l'un sur l'autre (**celui plus en haut à l'envers**).

Dans ce cas, le SPL maximum augmente de 6dB, la directivité horizontale reste inchangée, tandis que celle verticale passe à 40° (+20° / -20°).

*Das System ist in Modulbauweise konzipiert, so dass zwei Systeme auf absolut kohärente Weise miteinander kombiniert werden können und so ein einziges System von doppelter Stärke bilden. In diesem Fall sind die zwei Subwoofer gestapelt, während die Satelliten einer über den anderen angeordnet werden (**der obere gekippt**). In diesem Fall steigt der Höchst-SPL um 6dB, die horizontale Richtwirkung bleibt unverändert, während die vertikale 40° (+20° / -20°) aufweist.*

CONFIGURAZIONE CONFIGURATION CONFIGURATION KONFIGURATION	vie way voies weg	2	
AMPLIFICATORE INTERNO MAX. RMS LF/HF BUILT-IN AMPLIFIER MAX. RMS LF/HF AMPLIFICATEUR INTERNE MAX. RMS LF/HF INTEGRIERTER VERSTÄRKER MAX. RMS LF/HF	watt	600 / 400	
AMPLIFICATORE INTERNO MAX. PEAK LF/HF BUILT-IN AMPLIFIER MAX. PEAK LF/HF AMPLIFICATEUR INTERNE MAX. PEAK LF/HF INTEGRIERTER VERSTÄRKER MAX. PEAK LF/HF	watt	1200 / 800	
RISPOSTA IN FREQUENZA FREQUENCY RESPONSE RÉPONSE EN FRÉQUENCE FREQUENZGANG	@-6dB	40Hz - 20kHz	
UNITÀ BASSE FREQUENZA LOW FREQUENCY WOOFER UNITÉ BASSES FRÉQUENCES LF-TIEFTONLAUTSPRECHER	mm inch	320mm / 12" bobina/coil/bobine/Spule 64mm (2,5")	
UNITÀ ALTE FREQUENZA HIGH FREQUENCY DRIVER UNITÉ HAUTES FRÉQUENCES HF-TREIBER	mm inch	6 x 70mm / 2,75" bobina/coil/bobine/Spule 20mm (0,7")	
SPL MASSIMO CONT/PEAK MAX. SPL CONT/PEAK SPL MAX. CONT/PEAK MAX. SCHALLDRUCK CONT/PEAK	dB	125 / 129	
DISPERSIONE DISPERSION DISPERSION ABSTRAHLWINKEL	O x V H x V	110° x 30°	
IMPEDENZA DI INGRESSO INPUT IMPEDANCE IMPÉDANCE D'ENTRÉE EINGANGSWIDERSTAND	kOhm	22	
FREQUENZA DI INCROCIO CROSSOVER FREQUENCY FRÉQUENCE DE CROISEMENT CROSSOVER-FREQUENZ	kHz	1.8	
ASSORBIMENTO RETE AC AC POWER REQUIREMENT ABSORPTION DE COURANT WECHSELSTROM	VA	640	
CONNETTORI DI INGRESSO INPUT CONNECTORS CONNECTEURS D'ENTRÉE EINGÄNGE		XLR con loop XLR with loop XLR avec loop XLR mit loop	
CAVO DI ALIMENTAZIONE POWER CORD CORDON D'ALIMENTATION NETZKABEL	m ft	5 16,40	
		SATELLITE	SUBWOOFER
DIMENSIONI NETTE (LxAxP) NET DIMENSIONS (WxHxD) DIMENSIONS SANS EMBALLAGE (LxHxP) NETTO-ABMESSUNGEN (BxHxT)	mm inch	104 x 530 x 116 4,09 x 20,86 x 4,56	565 x 388 x 450 22,24x 15,27 x 17,71
PESO NETTO NET WEIGHT POIDS SANS EMBALLAGE NETTO-GEWICHT	kg lb	30 66,13	
DIMENSIONI DI TRASPORTO (LxAxP) TRANSPORT DIMENSIONS (WxHxD) DIMENSIONS AVEC EMBALLAGE (LxHxP) TRANSPORT-ABMESSUNGEN (BxHxT)	mm inch	685 x 475 x 570 26,96 x 18,70 x 22,44	
PESO TRASPORTO TRANSPORT WEIGHT POIDS AVEC EMBALLAGE TRANSPORT-GEWICHT	kg lb	34 74,95	



ATTENZIONE: il simbolo del cassonetto barrato, ove riportato sull'apparecchiatura o sulla confezione, indica che il prodotto alla fine della propria vita utile deve essere raccolto separatamente dagli altri rifiuti. Al termine dell'utilizzo, l'utente dovrà farsi carico di conferire il prodotto ad un idoneo centro di raccolta differenziata oppure di riconsegnarlo al rivenditore all'atto dell'acquisto di un nuovo prodotto. L'adeguata raccolta differenziata per l'avvio successivo dell'apparecchiatura dimessa al riciclaggio, al trattamento e allo smaltimento ambientalmente compatibile, contribuisce ad evitare possibili effetti negativi sull'ambiente e sulla salute e favorisce il reimpiego e/o riciclo dei materiali di cui è composta l'apparecchiatura. Lo smaltimento abusivo del prodotto da parte dell'utente comporta l'applicazione delle sanzioni amministrative previste ai sensi di legge.

WARNING: where affixed on the equipment or package, the barred waste bin sign indicates that the product must be separated from other waste at the end of its working life for disposal. At the end of use, the user must deliver the product to a suitable recycling centre or return it to the dealer when purchasing a new product. Adequate disposal of the decommissioned equipment for recycling, treatment and environmentally compatible disposal contributes in preventing potentially negative effects on the environment and health and promotes the reuse and/or recycling of equipment materials. Abusive product disposal by the user is punishable by law with administrative sanctions.

ATTENTION: Le symbole avec la poubelle barrée, mis sur l'appareillage ou sur l'emballage, indique que le produit arrive à la fin de sa vie utile doit être éliminé séparément des autres déchets. Au terme de l'utilisation du produit, l'utilisateur devra se charger de l'apporter dans une station de collecte sélective adéquate, ou bien de le donner au revendeur à l'occasion de l'achat d'un nouveau produit. La collecte sélective adéquate, qui achemine ensuite l'appareillage hors d'usage au recyclage, au traitement et à l'élimination compatible avec l'environnement, contribue à éviter les possibles effets négatifs sur l'environnement et sur la santé, et favorise le reemploi et/ou le recyclage des matériaux dont l'appareillage est composé. L'élimination abusive du produit par l'utilisateur entraîne l'application des sanctions administratives prévues par la loi

ACHTUNG: Das Symbol der durchgestrichenen Mülltonne auf der Apparatur oder seiner Verpackung weist darauf hin, dass das Produkt am Ende seiner Nutzungsdauer getrennt von den anderen Abfällen entsorgt werden muss. Nach Beendigung der Nutzungsdauer muss der Nutzer es übernehmen, das Produkt einer geeigneten Müllentsorgungsstelle zuzuführen oder es dem Händler bei Ankauf eines neuen Produkts zu übergeben. Die angemessene Mülltrennung für die dem Recycling, der Behandlung und der umweltverträglichen Entsorgung zugeführten Apparatur trägt dazu bei, mögliche negative Auswirkungen auf die Umwelt und die Gesundheit zu vermeiden und begünstigt den Wiedereinsatz und/oder das Recyceln der Materialien, aus denen die Apparatur besteht. Die illegale Entsorgung des Produktes seitens des Nutzers führt zur Anwendung einer vom Gesetz vorgesehenen Verwaltungsstrafe.

CODE 40900#09.2016

Le informazioni contenute in questo manuale sono state scrupolosamente controllate; tuttavia la FBT non si assume nessuna responsabilità per eventuali inesattezze. La FBT Elettronica SpA si riserva il diritto di modificare le caratteristiche tecniche ed estetiche dei prodotti in qualsiasi momento e senza preavviso.

All informations included in this operating manual have been scrupulously controlled; however FBT is not responsible for eventual mistakes. FBT Elettronica SpA has the right to amend products and specifications without notice.

Les informations contenues dans ce manuel ont été soigneusement contrôlées; toutefois le constructeur n'est pas responsable d'éventuelles inexactitudes. La FBT Elettronica S.p.A. s'octroie le droit de modifier les données techniques et l'aspect esthétique de ses produits sans avis préalable.

Alle Informationen in dieser Bedienungsanleitung wurden nach bestem Wissen und Gewissen zusammengestellt und überprüft. Daher können sie als zuverlässig angesehen werden. Für eventuelle Fehler übernimmt FBT aber keine Haftung. FBT Elettronica S.p.A. Behält sich das Recht auf Änderung der Produkte und Spezifikationen vor.