

Technische Informationen
Engineering Data Sheet
Informations techniques

DO-1

Digital Output Module

Beschreibung

Das DO-1 ist ein 8-kanaliges Digital-Ausgangsmodul zur Verwendung in einem Electro-Voice N8000 oder DYNACORD P 64 System. Der Anschluss für digitale Audio-Ausgangssignale im AES/EBU Format (48 kHz Abtastrate) erfolgt an verschraubbaren Euro-Block Steckverbindern. Die interne Signalverarbeitung erfolgt in 48 Bit Wortlänge.

Weitere DO-1 Eigenschaften:

- 144 dB Dynamikbereich - für beste Audio-Performance ohne störende Nebengeräusche.
- Automatische Konfiguration - Meldung in IRIS-Net, wenn neues Modul bestückt wurde bzw. wenn Modul entfernt wurde.

Description

The DO-1 is an eight-channel digital output module for use in an Electro-Voice N8000 or DYNACORD P 64 system. Digital audio signals in AES/EBU format are connected via screw-lockable Euro block connectors. Internally the signals are processed in 48-bit word length.

Additional DO-1 features:

- 144 dB dynamic range - for best audio performance.
- Automatic configuration - indication (message) of installation and removal of modules via IRIS-Net software.

Description

Le DO-1 est un module de sortie numérique huit canaux pour le Electro-Voice N8000 ou DYNACORD P 64. Les signaux audio numériques au format AES/EBU sont reliés via des connecteurs Euro Block à vis. En interne les signaux sont traités avec une résolution de 48 bits.

Autres caractéristiques du DO-1:

- Dynamique de 144 dB - pour de meilleures performances audio.
- Configuration automatique - indication (message) d'installation et de suppression des modules via logiciel IRIS-Net..

Inhalt

- 1 x Technische Informationen DO-1
- 1 x DO-1 Modul
- 4 x Stecker 3-pol., Phoenix MC 1.5 3-STF-3.81 (Nr. 18 27 71 6)
- 2 x Schrauben Kombi-Torx M3x10

Contents

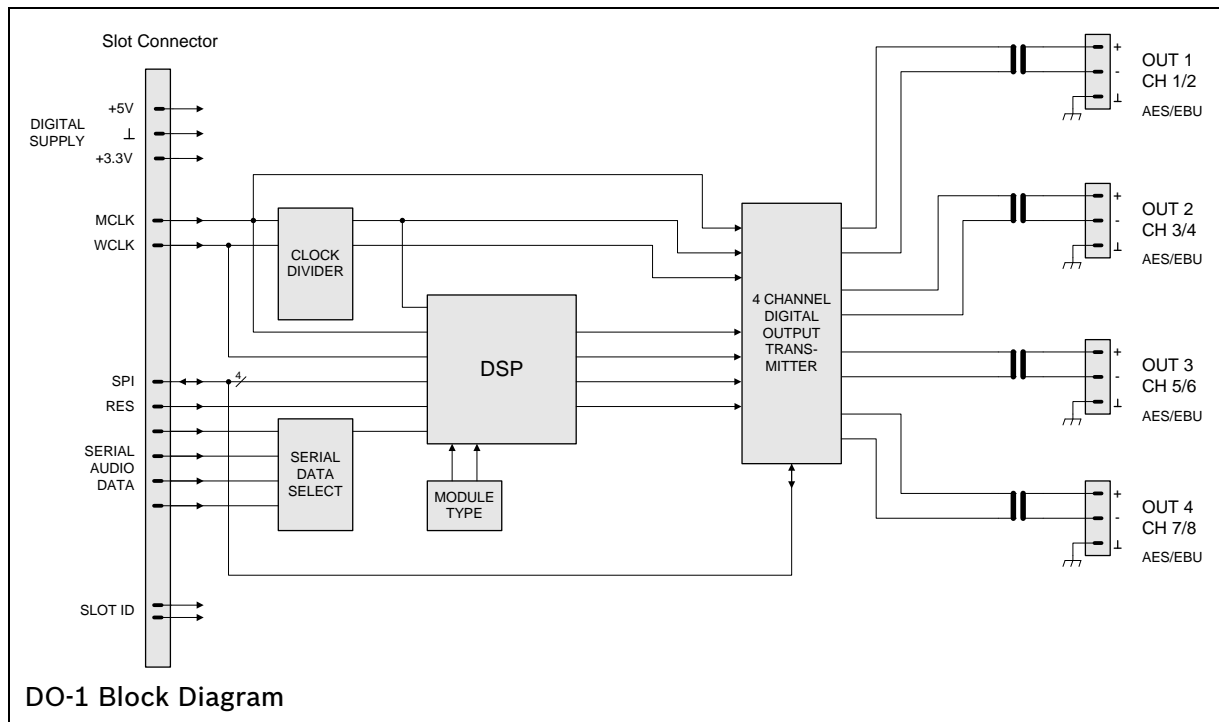
- 1 x Engineering Data Sheet DO-1
- 1 x DO-1 module
- 4 x Connector 3-pole, Phoenix MC 1.5/3-STF-3.81 (Nr. 18 27 71 6)
- 2 x Screws Combination Torx M3x10

Contenu

- 1 x Informations techniques DO-1
- 1 x Module DO-1
- 4 x Connecteur 3 pôles, Phoenix MC 1.5/3-STF-3.81 (n° 18 27 71 6)
- 2 x Vis Combination Torx M3x10

Part Number

DO-1	Digital Output Module	F.01U.101.239
------	-----------------------	---------------



Technical Specifications

Supply Voltage / Current	+3.3 V DC, ± 0.3 V / 130 mA +5 V DC, ± 0.3 V / 100 mA
Digital Audio Outputs	4 x 3-pole Euro block connectors
Output Format	AES/EBU Professional Format
Output Impedance	110 Ω
Frequency Response	20 Hz to 20 kHz (± 0.1 dB)
Signal to Noise Ratio (A-weighted)	144 dB typical
THD+N	< 0.00002 %
Output Sample Rate	48 kHz
Data Format	24 Bit linear, 48 Bit processing
Signal Delay	2 Samples = 41.7 μ s @ 48 kHz
Operating Temperature Range	0 $^{\circ}$ C to 40 $^{\circ}$ C
Dimensions (W x H x D)	114 x 33 x 258.5 mm
Weight	170 g

Montage

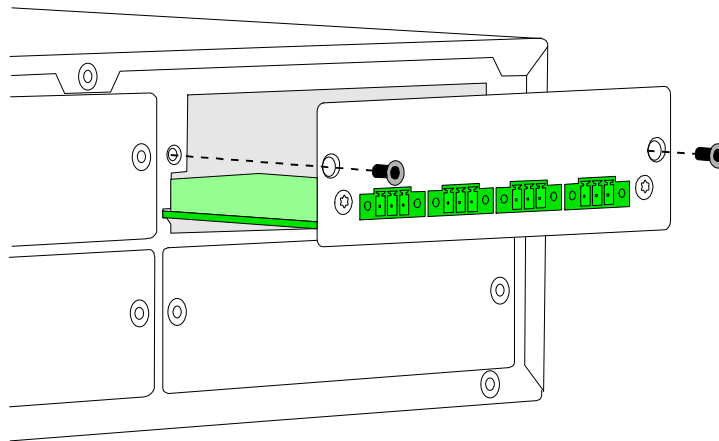
1. Gerät ausschalten und Netzstecker abziehen
2. Leerblende an Rückwand abschrauben (2 Schrauben hinten)
3. DO-1 Modul in gewünschten Slot einschieben und mit 2 Schrauben an Rückwand befestigen (siehe Abbildung)
4. Netzkabel einstecken und Gerät einschalten
5. DO-1 Modul wird im Gerät automatisch erkannt.
Nun stehen acht neue digitale Ausgänge zur Verfügung.

Installation

1. Turn off the power of the unit and pull the mains plug
2. Remove the blind on the rear panel (2 screws)
3. Insert the DO-1 module in the desired slot and secure it with 2 screws on the rear panel (see picture)
4. Plug in the mains cord and turn the unit's power on
5. The unit automatically recognizes the DO-1 module.
Eight additional digital outputs can now be used.

Installation

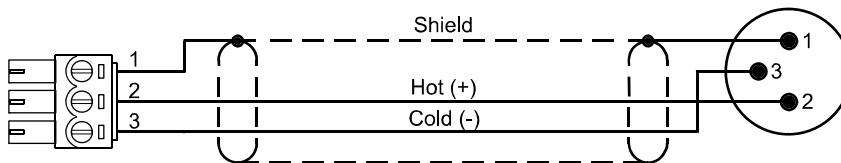
1. Mettez l'unité hors tension et débranchez-la du secteur
2. Enlevez le cache situé à l'arrière (2 vis)
3. Insérez le module DO-1 dans le slot désiré et fixez-le sur le panneau arrière à l'aide des 2 vis (voir illustration)
4. Branchez le cordon secteur et mettez l'unité sous tension
5. L'unité reconnaît automatiquement le module DO-1
Huit nouvelles sorties numériques sont désormais à votre disposition.



Verbindungskabel Euro-Block - XLR für DO-1 Audio-Ausgänge

Interconnection cord Euro block - to - XLR for DO-1 digital outputs

Cordon d'interconnexion Euro Block/XLR pour les sorties numériques AES/EBU du DO-1



Abmessungen / Dimensions

