

# PROAUDIO DWS-822HT/PT

DWS-822HT - РАДИОСИСТЕМА С ДВУМЯ ВОКАЛЬНЫМИ МИКРОФОНАМИ  
DWS-822PT - РАДИОСИСТЕМА С ДВУМЯ ПОРТАТИВНЫМИ ПЕРЕДАТЧИКАМИ  
И ГОЛОВНЫМИ МИКРОФОНАМИ



ОФИЦИАЛЬНЫЙ ДИСТРИБЬЮТОР В РОССИИ



ASIA Music  
Established in 1991

**РУКОВОДСТВО ПОЛЬЗОВАТЕЛЯ**

## Инструкция по безопасности

- Прочитайте и сохраните эти инструкции.
- Внимательно отнеситесь ко всем предупреждениям.
- Следуйте указаниям, даваемым в инструкциях.
- Не используйте устройство рядом с водой
- Не блокируйте вентиляционные отверстия. Устанавливайте устройство в соответствии с рекомендациями производителя, которые описаны ниже.
- Не устанавливайте устройство вблизи источников тепла: радиаторов, батарей, печек или другой аппаратуры (включая усилители) излучающей тепло.
- В целях безопасности используйте вилку с заземлением. Вилка с заземлением имеет три контакта, один из которых – заземляющий. Заземляющий контакт используется для обеспечения дополнительной безопасности. Если прилагаемая вилка не подходит к вашей розетке, обратитесь к электрику для замены на соответствующую.
- Обеспечьте защиту сетевого шнура от случайного наступания или сжатия, особенно в районе вилки и в точке выхода из аппаратуры.
- Используйте только те аксессуары, которые рекомендованы производителем.
- Используйте оборудование только вместе с тележкой, подставкой, треногой или столом, рекомендованным производителем, или поставляемым вместе с оборудованием. При использовании тележки, будьте внимательны при ее перемещении вместе с аппаратурой во избежание опрокидывания.
- Во время грозы отключайте оборудование. Также отключайте в том случае, если оборудование не используется в течение длительного времени.
- Обслуживание устройства должно проводиться квалифицированным персоналом. Обращайтесь в сервисный центр в случае какого-либо повреждения оборудования, сетевого шнура, вилки, попадании внутрь жидкости или посторонних предметов, при эксплуатации оборудования под дождем или в условиях повышенной влажности, если оно не работает нормально, или упало.
- При наличии в руководстве пользователя сервисной инструкции: «ВНИМАНИЕ – ЭТИ СЕРВИСНЫЕ ИНСТРУКЦИИ ПРЕДНАЗНАЧЕНЫ ДЛЯ ИСПОЛЬЗОВАНИЯ ТОЛЬКО КВАЛИФИЦИРОВАННЫМ ПЕРСОНАЛОМ. ДЛЯ УМЕНЬШЕНИЯ РИСКА УДАРА ЭЛЕКТРИЧЕСКИМ ТОКОМ НЕ ВЫПОЛНЯЙТЕ НИКАКИХ РАБОТ, КРОМЕ ОПИСАННЫХ В ИНСТРУКЦИИ.»
- Для полного отключения оборудования от сети питания, отключите сетевой шнур из розетки.
- ВНИМАНИЕ - для уменьшения риска возгорания или удара электрическим током, не эксплуатируйте устройство под дождем или в условиях повышенной влажности.
- Избегайте попадания на оборудования воды. Следите за тем, чтобы на оборудование не были установлены емкости с водой.
- Данное оборудование необходимо устанавливать в помещении с перепадом температуры не более  $-10$  -  $+40$  °C, влажность не более 80%.
- Не допускайте многократных изгибов и пережатий кабеля. Не прикасайтесь к оголенным частям провода. Используйте кабель поставляемый вместе с консолью. В случае недостаточной длины необходимо сначала полностью смонтировать кабель и только затем подключить к устройству.
- Не рекомендуется устанавливать устройство в сильно запыленных, задымленных помещениях.
- Нежелательно прямое попадание солнечных лучей.
- Не рекомендуется устанавливать устройство в помещениях, подверженных вибрациям (вблизи станций метро, ж.д. полотна, работающих турбин).
- В помещениях с сильными перепадами напряжения, данный блок рекомендуется подключать через блок бесперебойного питания.
- При чистке блока не забудьте отключить питание.
- Чистите устройство только сухой тряпочкой.



## Технические характеристики

Диапазон несущих частот	800-822 МГц
Радиус действия в обычных условиях Примечание: фактический радиус действия зависит от поглощения и отражения радиосигнала, а также от радиопомех.	50 м
Частотные характеристики (+/- 3 дБ)	70 Гц - 16 кГц
THD (искажения +/- 30 кГц, при тоне 1 кГц)	<1%
Динамический диапазон	> 90 дБ (A – weighted)
Диапазон рабочих температур Примечание: данный диапазон может быть меньше, в зависимости от характеристик элементов питания	от $-10^{\circ}\text{C}$ до $+50^{\circ}\text{C}$

### Нательный передатчик

Максимальный входной уровень:	
при переключателе передатчика в положении «mтс»	0 dBV
при коэффициенте усиления равном 0 дБ	+10 dBV
при коэффициенте усиления равном 10 дБ	+20 dBV
Диапазон регулировки коэффициента усиления	30 дБ
Входное сопротивление	470 кОм
Габариты	85мм x 65мм x 24 мм
Масса без батарей	85 гр.
Элементы питания	2 щелочные или аккумуляторные батареи AA
Срок службы щелочных батарей	>8 часов

### Ручной передатчик

Максимальный входной уровень	0 dBV
Габариты	250 мм x 53 мм (диам.)
Масса без батарей	270 гр.
Элементы питания	2 щелочные или аккумуляторные батареи AA
Срок службы щелочных батарей	> 8 часов

### Приемник

Максимальный выходной уровень (при +/-30 кГц, 1 кГц):	
Разъем XLR (при сопротивлении 600 Ω): ч	-12 dBV
Разъем ¼" джек (при сопротивлении 3000 Ω):	-18 dBV
Выходное сопротивление:	
Разъем XLR	200 Ом
Разъем ¼" TRS	1кОм
Чувствительность	<-92 dBm
Подавление помех	>90 дБ
Габариты	45 мм x 482 мм x 160 мм
Масса	2500 гр.
Питание:	12-18 В постоянного тока 400 мА

## Настройка



### Выбор группы и канала:

Чтобы выбрать нужную группу частот, нажмите на кнопку ▲ или ▼, см. рис. слева.

Для достижения наилучших результатов при работе с несколькими системами, присваивая номера каналов, разнесите их между собой на максимально возможное количество пунктов.



### Автоматическая настройка передатчика:

Поверните передатчик таким образом, чтобы инфракрасный датчик передатчика был направлен на инфракрасный датчик приемника.

Нажмите кнопку ASC на приемнике.

Приемник посылает сигналы синхронизации канала в течение 25 сек. при каждом нажатии кнопки ASC.



При успешной синхронизации рабочего канала между приемником и ручным передатчиком, на передатчике загорается соответствующий индикатор RF. При установлении связи между приемником и нательным передатчиком, загорается дисплей передатчика.

### Регулировка соотношения сигнала/помех (Squelch)

По умолчанию, установлен низкий уровень этого параметра. При наличии помех при отключенном передатчике, поверните регулятор по часовой стрелке, пока не отключится индикатор наличия радиосигнала RF.

**Внимание:** При инфракрасной настройке приемника и передатчика, расстояние между ними не должно превышать 0,5 м.

Советы по эксплуатации:

- В момент настройки каналов следите за тем, чтобы только порт одного передатчика был направлен на порт приемника.
- Если вы используете несколько систем, то необходимо установить максимально большой шаг между каналами. Максимальное количество систем, способных работать одновременно - 8. Если требуется большее количество, приобретайте системы разных диапазонов.
- Старайтесь держать линию прямой видимости между приемником и передатчиком.
- Избегайте установку приемника на металлические поверхности, рядом с электронным оборудованием. Также держите сотовые телефоны подальше от приемника.
- Устанавливайте приемник подальше от стены, а также не ниже 1 метра от пола.
- При эксплуатации не подносите передатчик к приемникам ближе 1 метра, т.к. чересчур мощный сигнал может стать причиной появления помех на других частотах/приемниках.

## Описание

Профессиональные радиосистемы для использования в ночных клубах, ресторанах, актовом зале. Модели обладают повышенной устойчивостью к пропаданию сигнала, благодаря использованию технологии True Diversity – приемник состоит из двух антенн, расположенных на расстоянии 1/4 длины несущей волны; каждая антенна при этом имеет свой отдельный приемник. И сигнал с помощью согласующего устройства берется с того приемника, с которого он поступает более качественный.

- Синхронизация канала с передатчиком с помощью инфракрасного порта
- Технология True Diversity
- PLL - система фазовой автоподстройки частоты
- 40 каналов (на каждый передатчик)
- До 4 одновременно работающих систем
- Система имеет аудио выход на двух разъемах: балансный 3-pin XLR и несимметричный 1/4" джек
- Прочный корпус из металла
- Цветные колпачки и резиновые насадки для идентификации микрофона и для предотвращения скатывания.
- Алюминиевый кейс
- Время работы до 10 часов с одним комплектом батарей
- Несущая частота: 775-822 МГц
- Диапазон аудио частот: 60-16000 Гц
- Питание передатчика: 2 x AA 1.5 В

## Комплектация

1. Приемник - 1 шт.
2. Ручной или портативный передатчик - 2 шт.
3. Головной микрофон (только WS-821PT) - 2 шт.
4. Элемент питания AA - 2 шт.
5. Кабель TRS-TRS 1 метр - 1 шт.
6. Антенна - 2 шт.
7. Блок питания - 1 шт.
8. Алюминиевый кейс - 1 шт.
9. Дополнительные цветные колпачки - 2 шт.
10. Резиновые кольца на решетку микрофона - 2 шт.
11. Руководство пользователя - 1 шт.
12. Паспорт - 1 шт.

Также опционально поставляются микрофоны:



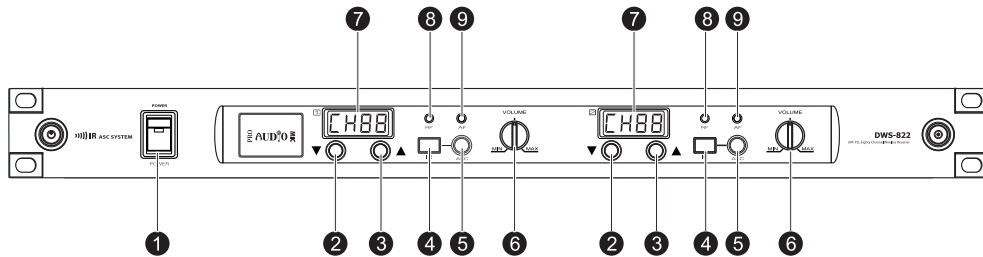
PROAUDIO HM-80



PROAUDIO LM-10B

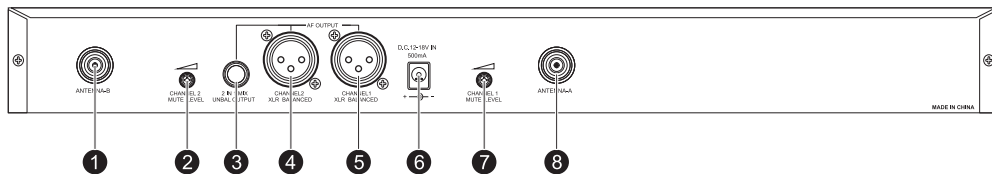
## Приемник

### Передняя панель



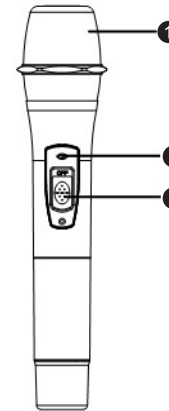
1. Выключатель
2. Кнопка «Вверх», используется для навигации в меню  
Более подробную информацию см. в разделе «Настройка системы», стр. 8
3. Кнопка «Вниз», используется для навигации в меню  
Более подробную информацию см. в разделе «Настройка системы», стр. 8
4. Инфракрасный порт  
Используется для передачи инфракрасных сигналов на передатчик для синхронизации каналов
5. Кнопка Sync, для синхронизации рабочего канала передатчика и приемника
6. Регулятор уровня выходного сигнала
7. Дисплей, на котором отображается рабочий канал.
8. Индикатор радиосигнала
9. Индикатор аудиосигнала

### Задняя панель

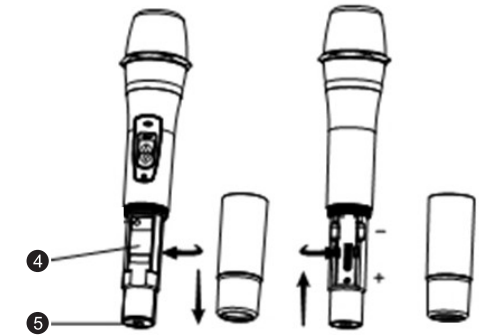


1. Гнездо антенны B, 50 Ом
2. Настройка параметра Squelch 2 канала, см. п. 7
3. Выходной разъем, гнездо TRS 1/4"
4. Выходной разъем, гнездо XLR, 2 канала
5. Выходной разъем, гнездо XLR, 1 канал
6. Гнездо адаптера постоянного тока
7. Регулировка уровня громкости порогового уровня глушения Squelch.  
Пороговый уровень глушения устанавливается производителем. В обычных условиях, его корректировка не требуется. Однако при наличии помех, можно поднять данный пороговый уровень, вращая регулятор по часовой стрелке, пока не погаснет индикатор радиосигнала
8. Гнездо антенны A, 50 Ом

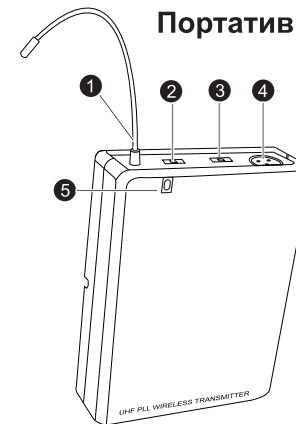
## Ручной передатчик (система DWS-822HT)



1. Микрофонный капсюль
2. Индикатор питания/инфракрасной связи/заряда батарей  
Горит зеленый индикатор: передатчик включен  
Мигает зеленый индикатор: синхронизация  
Мигает красный индикатор: низкий заряд батареи
3. Выключатель
4. Отсек для элементов питания.
5. Инфракрасный порт



## Портативный передатчик (система DWS-822PT)



1. Антенна
2. Кнопка включения питания
3. Переключатель чувствительности аудиовхода:  
**Mic** - микрофон  
**0** - гитара с пассивными звукоснимателями  
**-10 дБ** - гитара с активными звукоснимателями
4. 3-контактное гнездо для подключения микрофона или гитары
5. Индикатор заряда батареи: если индикатор горит зеленым цветом - уровень батареи нормальный, если мигает оранжевым цветом - необходимо заменить батареи.
6. Инфракрасный датчик



6. **Замена элементов питания:**  
Ожидаемый срок службы пары щелочных батареек составляет приблизительно 8 часов  
Когда на экране передатчика в левом верхнем углу начинает отображаться красный сигнал, элементы питания необходимо заменить, см. рис. слева.