

EVID S44



- Законченное и сбалансированное решение с музыкальными громкоговорителями для фоновой музыки и музыки переднего плана.
- Большой 8-ми дюймовый (200 мм) низкочастотный преобразователь для качественного воспроизведения низких частот.
- Прямое подключение сателлитных громкоговорителей к сабвуферу упрощает прокладку проводов.
- Монтажные кронштейны с большим ходом для монтируемых на поверхности сателлитных громкоговорителей обеспечивают простую и надежную установку громкоговорителя на стену.
- Удобные и отсоединяемые сигнальные разъемы Phoenix ускоряют установку.



EVID Compact Sound Speaker System – это суперкомпактный широкополосный громкоговоритель, идеально подходящий для задач, где необходимо высокое качество звука. Гибкость при выборе размещения и размеры позволяют сделать систему почти незаметной при использовании в системах трансляции фоновой музыки/музыки переднего плана в ресторанах, барах, открытых внутренних дворах, розничных магазинах и других местах. Система состоит из 8-ми дюймового высокопроизводительного модуля сабвуфера с разделительным фильтром для поддержки четырех идущих в комплекте 2-х дюймовых сателлитных громкоговорителей. Система обеспечивает простое подключение сигналов к сабвуферу и может поддерживать сигнальные соединения 4/8 Ом или 70/100 В. Высокая коммутируемая мощность позволяет системе использоваться в разнообразных средах и пространствах для воспроизведения качественной фоновой музыки или музыки переднего плана.

Техническое описание

	EVID 2.1	EVID 40S
Частотная характеристика (-10 дБ):	180 Hz - 20 kHz ¹	42 Hz - 300 Hz ¹
Коммутируемая мощность:	30 W ²	200 W ²
Чувствительность:	84 dB ¹	88 dB ¹
Сопротивление:	16 ohms	Dual 8 ohm / mono 4 ohm
Максимальный уровень звукового давления:	100 dB ¹	114 dB ¹
Голосовое покрытие (Г x В):	150° x 150° ³	Omnidirectional
Покрытие музыкальной программы (Г x В):	100° x 100° ⁴	Omnidirectional
Преобразователь:	50 mm (1.97 in)	200 mm (7.87 in)

	EVID 2.1	EVID 40S
Диапазон регулировки кронштейнов (Г x В):	160° x 60°	Fixed
Разъемы:	Phoenix (2-pin)	Phoenix (2-pin)
Корпус:	ABS (fire rated)	Wood (MDF)
Ответвления трансформатора:	NA	100 W, 50 W, 25 W, 12.5 W
Размеры (В x Ш x Г):	115 mm x 85 mm x 95 mm (4.53 in x 3.35 in x 3.75 in)	400 mm x 400 mm x 230 mm (15.75 in x 15.75 in x 9.06 in)
Вес нетто: (кажд.)	0.5 kg (1.1 lb)	12.05 kg (26.55 lb)
Вес брутто:	1 sub and 4 satellites: 18.26 kg (40.25 lb)	
Включенные дополнительные аксессуары:	Wall bracket; hex wrench	Wall bracket; hex wrench

1. Полупространство (монтаж на стену).
2. Долгосрочный программный режим, на 3 дБ больше, чем при непрерывном розовом шуме.
3. В среднем 1–4 кГц.
4. В среднем 1–8 кГц.

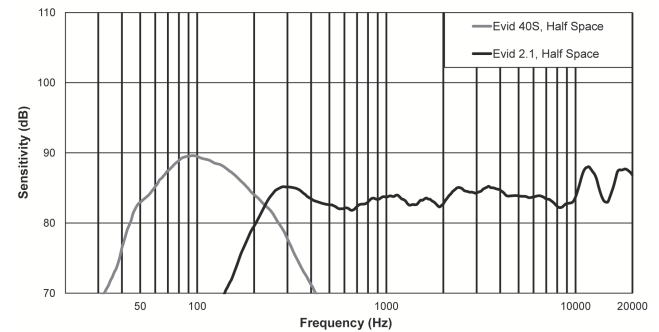
Обзор системы

Состав и технические характеристики:

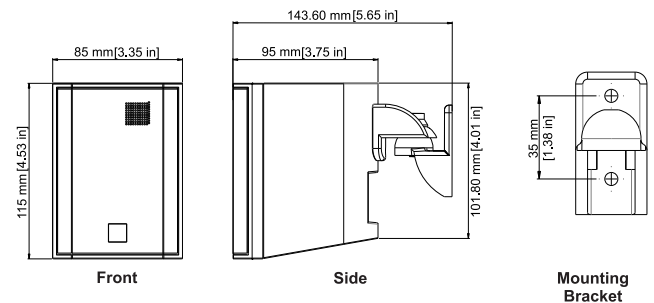
Система громкоговорителей должна представлять собой двухполосную систему, состоящую из отдельного сабвуфера с одним 8-ми дюймовым (200 мм) низкочастотным преобразователем, четырех 2-х дюймовых (50 мм) сателлитных громкоговорителей с высокочастотными преобразователями и фильтра с частотным разделением, установленного в вентилируемом корпусе сабвуфера. Все подключения входных и выходных сигналов должны выполняться на сабвуфере. Все сигнальные подключения для сабвуфера и сателлитных громкоговорителей должны выполняться с помощью разъемов Phoenix. Система должна функционировать в режиме стерео или моно при задействовании усилителя с низким сопротивлением 4/8 Ом на выходе. Система должна функционировать с выходной мощностью до 100 Вт при задействовании усилителя с напряжением 100 или 70 В на выходе. Система громкоговорителей должна обеспечивать следующие параметры воспроизведения: коммутируемая мощность, 200 Вт в долгосрочном программном режиме; частотная характеристика, 42 Гц – 20 кГц (-10 дБ от номинальной чувствительности); сопротивление 8 Ом – номинальное в режиме стерео, 4 Ом – номинальное в режиме моно. Высокочастотный преобразователь сателлитных громкоговорителей

должен обеспечивать равномерное покрытие с углами не менее чем 100° по горизонтали и 100° по вертикали в усредненном диапазоне частот 1–8 кГц и не менее 150° по горизонтали и 150° по вертикали в усредненном диапазоне частот 1–4 кГц. Корпус сабвуфера должен быть выполнен из МДФ с внешней оболочкой на виниловой основе. Сателлитные громкоговорители должны быть выполнены из огнестойкого пластика ABS. Корпус сабвуфера должен иметь размеры 15,75 дюйма (400 мм) в высоту, 15,75 дюйма (400 мм) в ширину и 9,06 дюйма (230 мм) в глубину. Сателлитные громкоговорители должны регулироваться в диапазоне 160° по горизонтали и 60° по вертикали. Опорные кронштейны должны быть низкопрофильными и полностью отделяемыми от корпуса. Система громкоговорителей с креплением на поверхности должна быть модели EVID S44 или EVID S44W производства Electro-Voice.

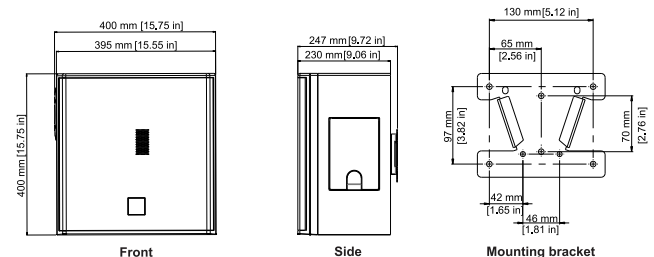
Частотная характеристика:



Размеры:



Размеры EVID-2.1 и монтажного кронштейна



Размеры EVID-40S и монтажного кронштейна

Замечания!

На габаритных чертежах масштаб кронштейна не выдержан. Размеры на чертежах увеличены для удобства чтения.

Состав изделия

Количество	Описание
2	Сателлитные громкоговорители для монтажа на поверхность
2	Настенные кронштейны
2	Кронштейны громкоговорителей
1	Справочный листок технических данных изделия
2	Шестигранные шурупы с цилиндрической головкой М6
4	Шурупы с цилиндрической головкой М5
2	Винтовые цоколи
1	Шестигранный гаечный ключ

*** Сателлитный громкоговоритель для монтажа на поверхность (1 коробка)**

Количество	Описание
1	Сабвуфер для монтажа на поверхность
1	Настенный кронштейн, собранный в коробке
1	Руководство по установке
4	Шестигранные шурупы с цилиндрической головкой М6
4	Резиновые ножки
1	Шестигранный гаечный ключ

*** Сабвуфер для монтажа на поверхность****Информация для заказа****EVID S44**

Комплект системы громкоговорителей для монтажа на стену: сабвуфер для монтажа на поверхность и четыре сателлитных громкоговорителя для монтажа на поверхность; черные
номер для заказа **EVID-S44**

EVID S44W

Комплект системы громкоговорителей для монтажа на стену: сабвуфер для монтажа на поверхность и четыре сателлитных громкоговорителя для монтажа на поверхность; белые
номер для заказа **EVID-S44W**

EVID 2.1

Система сателлитных громкоговорителей для монтажа на поверхность; черные
(цена за пару, продажа парами)
номер для заказа **EVID-2.1**

EVID 2.1W

Система сателлитных громкоговорителей для монтажа на поверхность; белые
(цена за пару, продажа парами)
номер для заказа **EVID-2.1W**

EVID 40S

Сабвуфер для монтажа на поверхность; черный корпус
номер для заказа **EVID-40S**

EVID 40SW

Сабвуфер для монтажа на поверхность; белый корпус
номер для заказа **EVID-40SW**

Представлен (кем/чем):
www.electrovoice.com

© Robert Bosch ООО 2016 | Данные могут изменяться без предварительного уведомления
Document Number F.01U.310.296 | Vs3 | 15. Янв. 2016