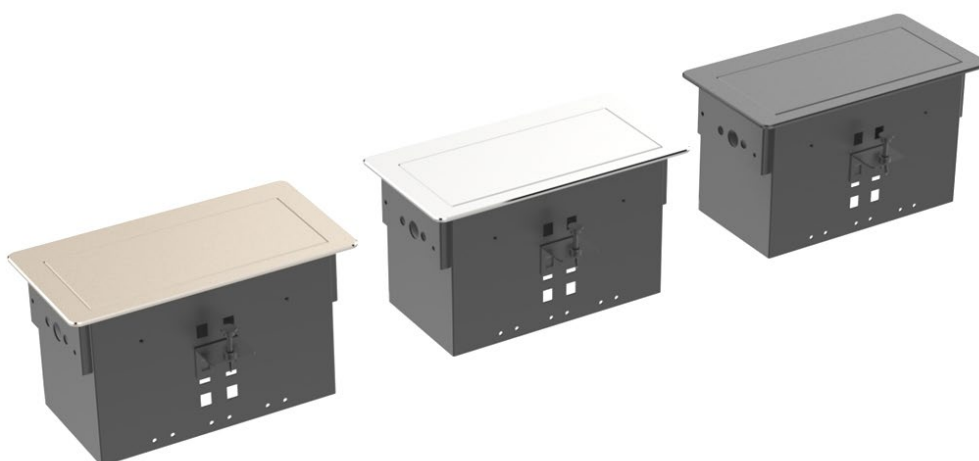


**Настольный архитектурный
лючок**

WRTS-11BOX

Инструкция пользователя



Вступление

Лючок Wize серии BOX изготавливается в прямоугольном форм-факторе с возможностью индивидуального подбора съемных модулей-переходников. Верхняя крышка раздвижная, при использовании убирается внутрь корпуса, оснащена демпферным механизмом, позволяющим легко и бесшумно открывать и закрывать лючок. Корпус устанавливается в стол через сквозной рез (См. п. 3). Отделка анодированным алюминием в стандартных цветах чёрный и серебряный придает решению стильный лаконичный внешний вид.

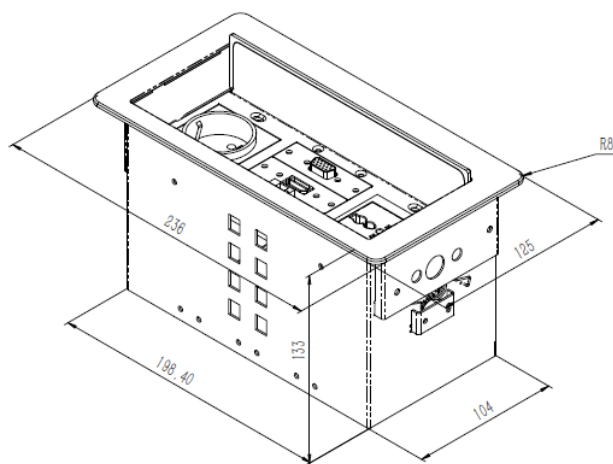
- Корпус лючка может вместить до 9 шт. одиночных модулей-вставок, к которым относятся: HDMI, 3.5 Аудио, VGA+аудио, RJ45, USB, зарядка USB-A, USB Type C, DP, mini DP, DVI, люверсное кольцо для обычного или кабеля ретрактора.
- Розетка 220В занимает 3 места.
- Разъём XLR 3 pin занимает 2 места, контакты с обратной стороны должны быть дополнительно распаяны на соответствующий кабель.
- При сборке обязательно убедитесь, что в комплекте присутствует монтажная рамка WRTS-FRAME.
- При наличии свободных мест в корпусе лючка для придания ему законченного и эстетичного вида используйте модули-заглушки WRTS-BLANK.



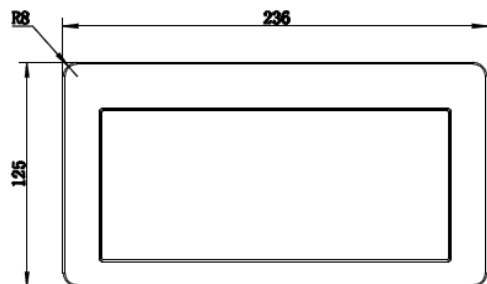
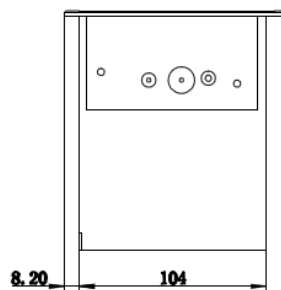
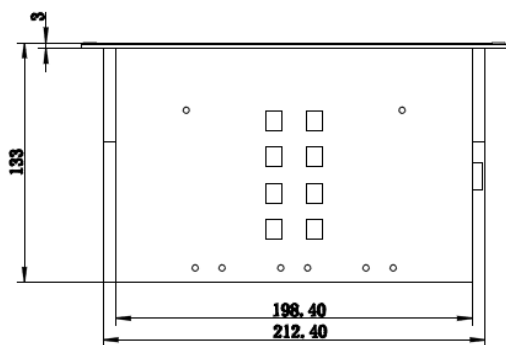
Рис.1

- На корпус WRTS-11BOX можно установить до 4-х ретракторов серии WRTS-**-RT. Подробности монтажа См. в п. 5 «Монтаж ретракторов».

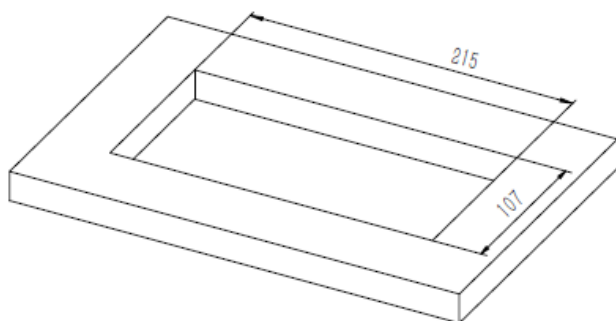
1. Размеры корпуса



2. Технический чертеж в 3 проекциях.



3. Габариты выреза в столе



4. Установка лючка в стол.

- Выберите подходящие отверстия на лючке для подвешивания зажимов в соответствии с толщиной столешницы.



Рис. 2

- Навесьте зажимы на подходящие отверстия.



Рис. 3

- Установите лючок в стол, закрепите два зажима вручную

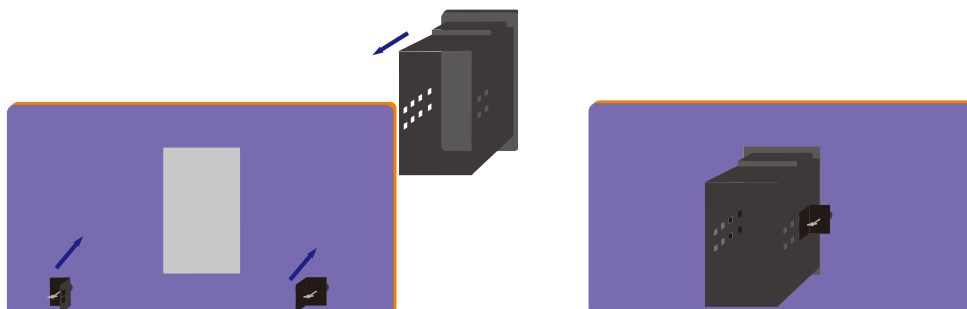
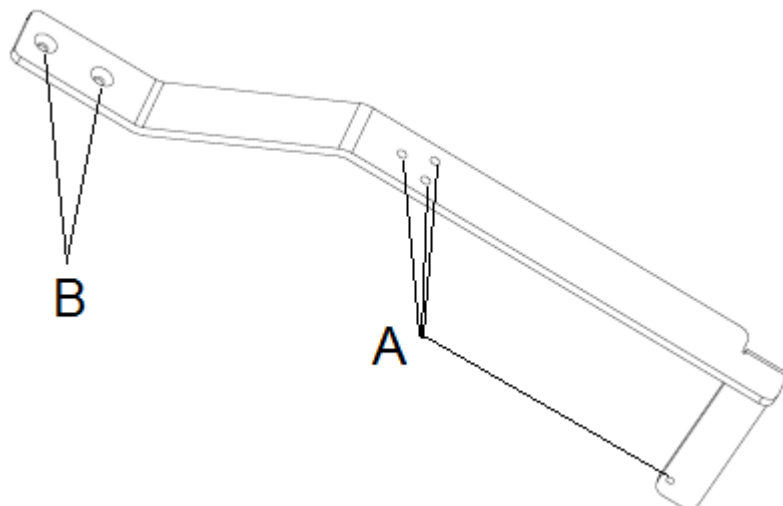


Рис. 4

5. Монтаж ретракторов.

Для монтажа ретракторов на лючки серии WRTS-11BOX используется металлический кронштейн, поставляемый в комплекте вместе с ретракторными кассетами серии WRTS-**RT:



- Для монтажа ретракторной кассеты на кронштейн используйте монтажные отверстия А, состыковав их с соответствующими отверстиями ретрактора, и винты, идущие в комплекте.
- Для монтажа кронштейна с установленной ретракторной кассетой на лючок используйте монтажные отверстия В кронштейна и посадочные отверстия с двух сторон лючка. Установка возможна на любую из сторон с возможностью выбора одной из трех глубин посадки кронштейна с кассетой ретрактора. См. Рис. 5

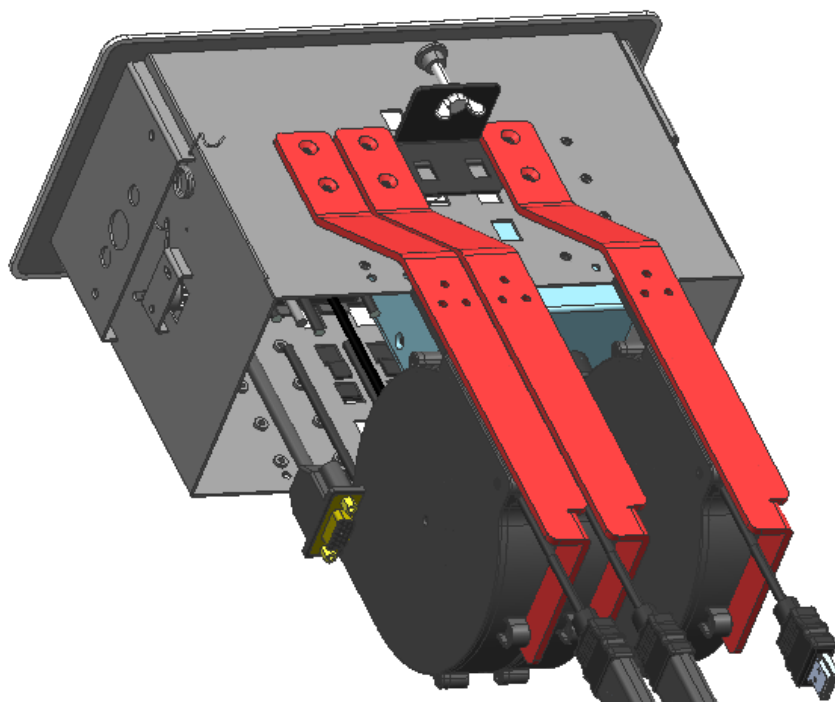


Рис. 5

- Установите модули с люверсными кольцами, идущими в комплекте, на монтажную рамку WRTS-FRAME. Закрепите одну часть модуля на лючке, аккуратно вытяните из ретракторной кассеты кабель так, чтобы разъём был выше люверсного модуля, а кабель проходил внутри диаметра люверсного кольца, затем установите вторую часть люверсного модуля таким образом, чтобы кабель оказался внутри кольца. Аккуратно потяните за кабель ретрактора, чтобы сработал механизм сматывания. Разъём кабеля будет застопорен люверсным кольцом в лючке. В зависимости от стороны установки кронштейнов с ретракторами на корпусе лючка, данные модули могут быть установлены в слоты 1 и 2 + 7 и 8 или 2 и 3 + 8 и 9. См. расположение на Рис. 6.

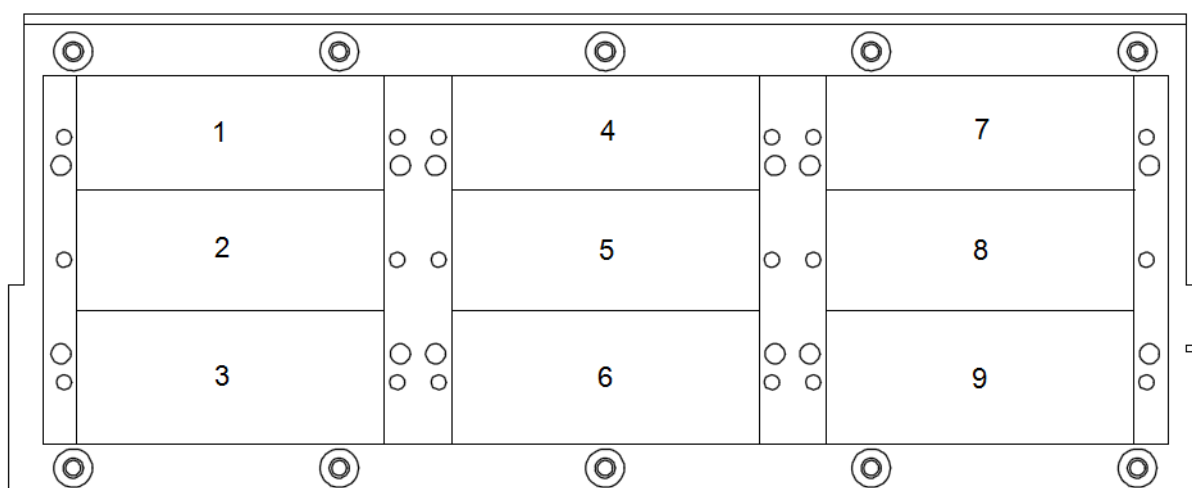


Рис. 6