



Не бойся быть услышанным!

ПРОФЕССИОНАЛЬНЫЕ АКУСТИЧЕСКИЕ СИСТЕМЫ

ECO by VOLTA P-10 Q, P-10A Q

ECO by VOLTA P-12 R, P-12A R

ECO by VOLTA P-12 Q, P-12A Q

ECO by VOLTA P-15 R, P-15A R

ECO by VOLTA P-15 Q, P-15A Q

ECO by VOLTA PS-15, PS-15A

ECO by VOLTA PS-18, PS-18A

РУКОВОДСТВО ПОЛЬЗОВАТЕЛЯ





Не бойся быть услышанным!

ПРОФЕССИОНАЛЬНЫЕ АКУСТИЧЕСКИЕ СИСТЕМЫ

ВАЖНО!

Перед подключением и использованием активной акустической системы (АС), пожалуйста, прочтите внимательно это руководство и обращайтесь к нему в своей дальнейшей работе. Это руководство является неотъемлемой частью АС и должно передаваться вместе с АС в случае смены ее владельца, что необходимо как для ее правильной инсталляции и использования, так и для обеспечения ее сохранности и работоспособности. Компания VOLTA не несет ответственности за работу АС в случае ее неправильной установки или использования.

ВНИМАНИЕ!

Во избежание угрозы возникновения пожара или короткого замыкания, никогда не подвергайте это оборудование воздействию влаги.

МЕРЫ ПРЕДОСТОРОЖНОСТИ

1. Прочитайте эти пункты особо внимательно, т.к. они содержат очень важную информацию.
2. В этом оборудовании используется высокое напряжение, поэтому, во избежание удара электрическим током, никогда не осуществляйте установку или подключение при включенном электропитании.
3. Перед включением АС убедитесь, что все подключения произведены правильно, а напряжение сети составляет 220-230 Вольт.
4. Металлические части АС имеют заземление через силовой кабель, в случае, если ваша электрическая розетка не имеет заземления, свяжитесь с квалифицированными электриками для заземления АС через специальные клеммы.
5. Для защиты силового кабеля от повреждений убедитесь, что он расположен так, что по нему не будут ходить или придавливать какими-либо предметами.
6. Во избежание удара электрическим током никогда не разбирайте и не открывайте корпус АС, внутри нет никаких необходимых пользователю регуляторов или переключателей.
7. Будьте уверены, что внутрь корпуса АС не проникнут никакие предметы или жидкости, это может привести к короткому замыканию.
8. Никогда не пытайтесь вносить в конструкции этой АС какие-либо изменения, а также проводить с ней операции, не описанные в данном руководстве. Свяжитесь с авторизованным сервис центром или квалифицированными специалистами в следующих случаях:
 - оборудование не работает или работает неправильно;
 - силовой кабель был поврежден;
 - внутрь корпуса попали какие-либо предметы или жидкости;
 - АС подверглась сильному удару.



Не бойся быть услышанным!

9. Когда АС не используется в течение длительного времени, отключите питание и отсоедините сетевой шнур.
10. Если АС начинает источать подозрительные запахи или дым, немедленно выключите питание и выньте из розетки сетевой шнур.
11. Не подключайте АС к неизвестному вам оборудованию и не используйте с неизвестными аксессуарами. Для подвеса этой АС используйте специальные точки подвеса, никогда не используйте в этих целях ручки для переноски и другие, не предназначенные для этого элементы. Будьте уверены, что поверхность, на которую вы подвешиваете АС, достаточно крепкая и надежная, чтобы выдержать вес АС и быть устойчивой к естественным колебаниям ее корпуса. Также будьте уверены в качестве крепежных элементов (винты, гайки и т.д.), которые не поставляются компанией VOLTA. Во избежание риска повредить оборудование, не составляйте стеки из колонок в количестве больше допустимого, указанного в данном руководстве.
12. VOLTA настоятельно рекомендует доверить установку этой АС квалифицированным специалистам. Эта система удовлетворяет существующим в настоящее время стандартам по использованию электроприборов.
13. ШТАТИВЫ И ПЕРЕМЕЩЕНИЕ. Эта АС может быть установлена на штатив, рекомендуемый производителем, если это необходимо. Передвигать установленную на штатив систему нужно с особой осторожностью: резкие остановки, чрезмерные приложения силы, неровности напольных покрытий могут привести к опрокидыванию.
14. Множество механических и электрических факторов должны быть учтены при установке профессиональной АС (в дополнение к чисто акустическим, таким как: звуковое давление, углы охвата, частотный отклик и т.д.).
15. УХУДШЕНИЕ СЛУХА. Высокий уровень громкости может привести к перманентному ухудшению слуха.

ВАЖНЫЕ ЗАМЕЧАНИЯ

Для предотвращения распространения шумов через кабели, транслирующие микрофонный или линейный сигнал, используйте только экранированные кабели и избегайте их нахождения в непосредственной близости от:

- оборудования, излучающего высоко интенсивные электромагнитные поля (например, мощные трансформаторы);
- силовых кабелей;
- линий питания громкоговорителей.

ПРЕДОСТОРОЖНОСТИ В ИСПОЛЬЗОВАНИИ

- Не заслоняйте вентиляционные решетки АС. Не располагайте ее вблизи источников тепла, всегда будьте уверены в нормальной циркуляции воздуха вокруг вентиляционных решеток.
- Не перегружайте АС в течение длительных периодов времени.
- Никогда не применяйте чрезмерную силу при управлении системой посредством кнопок и регуляторов.
- Не используйте растворители, спиртовые и другие быстро испаряющиеся вещества для протирки внешних поверхностей АС.



Не бойся быть услышанным!

ECO by VOLTA P - СЕРИЯ

Современная P-серия – это линейка профессиональных акустических систем, в которых высокая мощность и широкий диапазон воспроизводимых частот сочетаются в легком и прочном пластиковом корпусе.

КОМПОНЕНТЫ

Вуферы, используемые в АС P-серии, выдерживают максимальные пиковые нагрузки, до 3 раз превосходящие номинальную мощность. Эти СЧ/НЧ вуферы разработаны для высококачественного воспроизведения звуковых сигналов во всем диапазоне до частоты раздела кроссовера.

Катушки наших громкоговорителей обеспечивают максимальную эффективность и высокую скорость для точного мгновенного отклика. Внутренняя/внешняя технология намотки провода катушки обеспечивает максимальную надежность. Наши массивные магниты гарантируют отличный контроль низов и нижней середины в воспроизводимом спектре частот.

КОРПУСА

Корпуса всех АС изготовлены из специального полипропиленового материала, являющегося итогом многолетней работы над разработкой пластиковых корпусов АС. Этот материал обеспечивает небольшой вес АС, при этом отлично устраняя резонансы в области НЧ.

ОСНОВНЫЕ ХАРАКТЕРИСТИКИ

Для обеспечения комфортного звучания АС, очень важно подобрать комплект оборудования согласно стоящей задаче. Использование комплекта недостаточной мощности, косвенно может привести к перегрузке акустических систем. Во избежание этого необходимо составлять конфигурацию оборудования с некоторым запасом мощности. Необходимые данные для правильного выбора АС сведены в таблицы 1 и 2.

Таблица 1 – пассивные акустические системы

Модель	Низко-частотный динамик	Высоко-частотный динамик	Мощность RMS, Вт	Диапазон воспроизведения, Гц	Уровень звукового давления, дБ
P-10 Q	10"	1.35"	150	70-20000	113
P-12 Q, P-12 R	12"	1.75"	200	60-20000	118
P-15 Q, P-15 R	15"	1.75"	250	55-20000	121
PS-15	15"	-	400	40-120	126
PS-18	18"	-	400	40-120	128



Не бойся быть услышанным!

Таблица 2 – активные акустические системы

Модель	Низко-частотный динамик	Высоко-частотный динамик	Мощность RMS, Вт	Диапазон воспроизведения, Гц	Уровень звукового давления, дБ
P-10A Q	10"	1.35"	150	70-20000	113
P-12A Q, P-12A R	12"	1.75"	200	60-20000	118
P-15A Q, P-15A R	15"	1.75"	250	55-20000	121
PS-15A	15"	-	400	40-120	126
PS-18A	18"	-	400	40-120	128

ПЕРЕД ПОДКЛЮЧЕНИЕМ ГРОМКОГОВОРИТЕЛЯ

На задней панели Вы найдете все управляющие элементы и гнезда для подключения. В первую очередь убедитесь, что переключатель напряжения (115 или 230 Вольт) указывает напряжение, используемое в Вашей стране.

Переключатель по умолчанию должен быть в правильном положении, но быстрая проверка позволит избежать проблем. Если все же необходимо изменить напряжение, свяжитесь с Вашим региональным дилером. Эта операция потребует смены предохранителя, поэтому должна быть проведена в авторизованном сервис-центре.

Перед подключением пассивного громкоговорителя (без встроенного усилителя мощности), убедитесь в том, что внешний усилитель мощности выключен.

ПЕРЕД ВКЛЮЧЕНИЕМ ГРОМКОГОВОРИТЕЛЯ

Теперь Вы должны подсоединить сетевой и сигнальный кабели, но, прежде чем включить АС, убедитесь, что установлен минимальный уровень громкости (и на выходе микшера тоже). Важно, чтобы микшер был включен раньше, чем АС. Это позволит избежать возможного повреждения громкоговорителей и «щелчка» при включении. Вообще, это будет хорошей привычкой – всегда включать АС последней, а выключать первой, сразу после окончания мероприятия.

Теперь Вы можете включить АС и установить ручку громкости в требуемое положение.

При включении пассивных акустических систем, до включения усилителя уберите до минимума громкость. Напоминаем, что усилитель мощности включается в последнюю очередь.

ПОДКЛЮЧЕНИЕ СИСТЕМЫ С ИСПОЛЬЗОВАНИЕМ САБВУФЕРА VOLTA PS-15A, PS-18A

Для достижения насыщенного полнодиапазонного звучания, широкополосные АС P-10A (R и Q), P-12A (R и Q), и P-15A (R и Q), рекомендуется использовать совместно с сабвуфером PS-15A или PS-18A. При данной комплектации сигнал низкочастотного спектра воспроизводится сабвуфером. Это позволит обогатить спектральную картину звука и уберечь широкополосные АС от перегрузки.

Возможны различные схемы подключения и использования комплектов VOLTA с сабвуфером. Технологически PS-15A и PS-18A позволяет совмещать работу с любыми активными АС VOLTA. Так же, благодаря встроенному стереофоническому кроссоверу возможна схема подключения двух широкополосных АС с сохранением стерео сигнала.

Сабвуфер VOLTA подключается следующим образом – сигнальный кабель с микшерного пульта подсоединяется к входным разъёмам сабвуфера, а с выходных разъёмов сигнальный



Не бойся быть услышанным!

кабель подсоединяется к широкополосным АС. При использовании с сабвуфером только одной широкополосной АС, разрешается использовать любой из двух каналов сабвуфера. Регулятор громкости на задней панели ES-15A регулирует только громкость сабвуфера. Регулятор частоты разделительного фильтра рекомендуется установить в диапазоне 80-120 Гц.

ПОДКЛЮЧЕНИЕ СИСТЕМЫ С ИСПОЛЬЗОВАНИЕМ САБВУФЕРА VOLTA PS-15, PS-18

Для достижения насыщенного полнодиапазонного звучания, широкополосные АС Р-10 (R и Q), Р-12 (R и Q), и Р-15 (R и Q), рекомендуется использовать совместно с сабвуфером PS-15 или PS-18. При данной комплектации сигнал низкочастотного спектра воспроизводится сабвуфером. Это позволит обогатить спектральную картину звука и уберечь широкополосные АС от перегрузки.

В отличие от активных версий сабвуферов, пассивные сабвуферы требуют использования внешних усилителей мощности и кроссовера. Мы рекомендуем использовать модель VOLTA SC-223 или многофункциональный процессор VOLTA DSP 2x6. Подробнее о этих приборах можете узнать на сайте www.volta-audio.ru

УСТАНОВКА

На днище АС имеются отверстия диаметром 35 мм для установки на штатив. Системы Р-серии могут быть подвешены только при помощи специально предназначенных для этого крепежных элементов. В любом случае, используйте не менее двух отверстий под болты М10, расположенных на задней панели АС.

ВНИМАНИЕ!

Никогда не подвешивайте АС за ручки – они предназначены только для транспортировки.

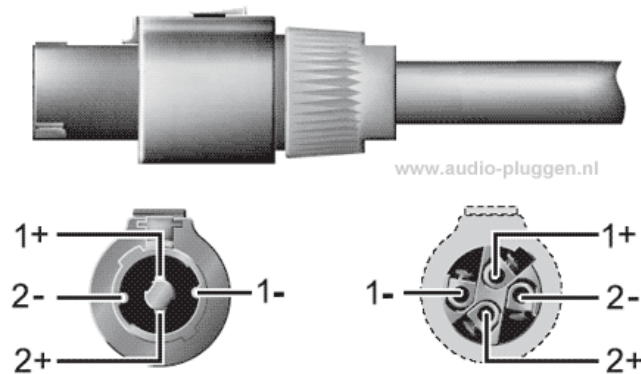
ЗНАЧЕНИЯ НАПРЯЖЕНИЯ (ИНФОРМАЦИЯ ДЛЯ СЕРВИС-ЦЕНТРОВ VOLTA)

230 В, 50 Гц – предохранитель 2,5 А

ОРГАНЫ УПРАВЛЕНИЯ ПАССИВНЫХ АКУСТИЧЕСКИХ СИСТЕМ VOLTA P-10 Q, P-12 Q и R, P-15 Q и R, PS-15, PS-18.

С тыльной стороны акустических систем расположены панели для коммутации АС. Будьте предельно внимательны при их подключении. Некорректное подключение или неправильно подготовленные кабели и разъёмы могут вывести из строя как акустические системы, так и усилители мощности.

Все пассивные акустические системы VOLTA имеют коммутационные разъёмы типа Speakon. При использовании 4-х контактного разъёма используйте контактные клеммы 1+, 1-,



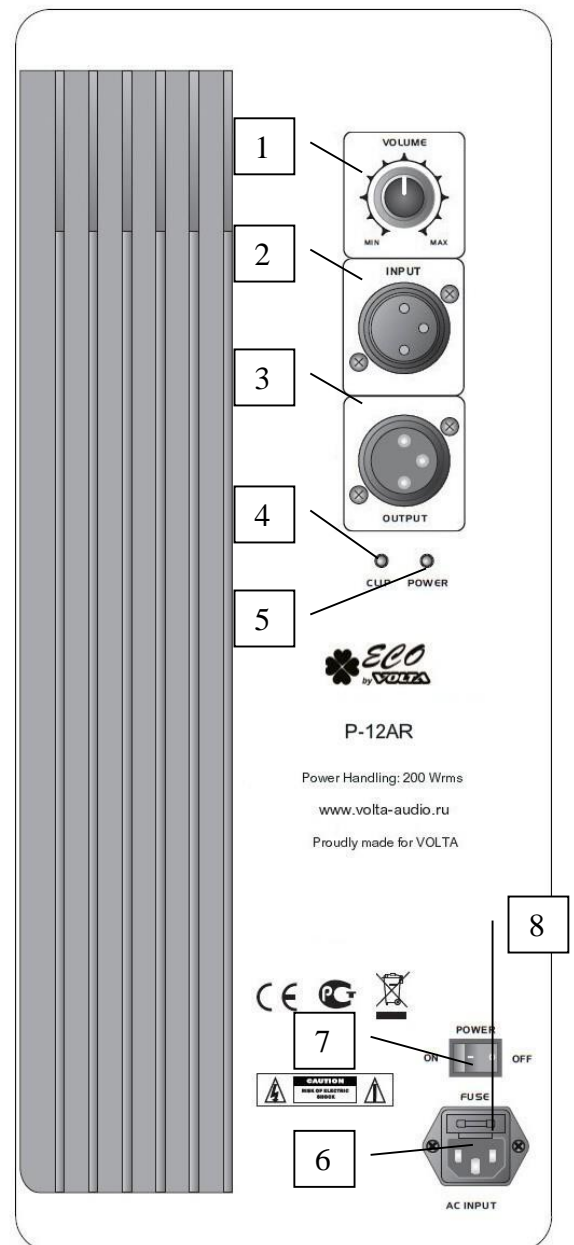
Внимание: используйте в работе кабели необходимого сечения. Мы рекомендуем использовать кабель сечением 2x2.5 кв. мм.

ОРГАНЫ УПРАВЛЕНИЯ АКТИВНЫХ АКУСТИЧЕСКИХ СИСТЕМ

С тыльной стороны акустических систем расположены панели для коммутации и управления АС. Будьте предельно внимательны при их подключении.

VOLTA P-10A Q, P-12A Q, P-12A R

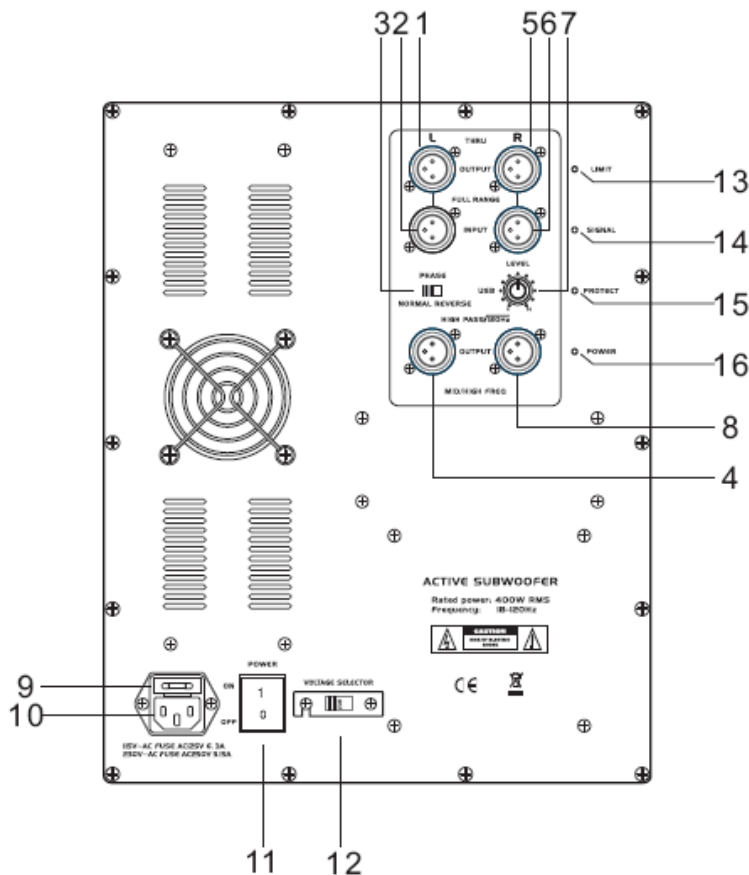
1. Регулятор громкости линейного входа
2. Линейный вход XLR
3. Линейный выход XLR
4. Индикатор уровня пикового сигнала
5. Сетевой индикатор
6. Разъём сетевого кабеля
7. Тумблер включения АС
8. Предохранитель



! Во избежание искажений, не используйте микрофонный вход для подключения линейного сигнала (микшерные пульта, CD-плееры, кассетные деки и пр.)

! Для получения качественной звукопередачи и снижения помех, используйте симметричные кабели и разъёмы XLR

VOLTA PS-15A, PS-18A



1. Сквозной выход для подключения дополнительных сабвуферов, XLR*
2. Линейный вход левого канала, XLR
3. Переключатель фазы
4. Выход на широкополосную АС левого канала, XLR
5. Сквозной выход для подключения дополнительных сабвуферов, XLR*
6. Линейный вход правого канала, XLR
7. Регулятор громкости сабуфера
8. Выход на широкополосную АС правого канала, XLR
9. Терминал предохранителя
10. Разъём сетевого кабеля
11. Тумблер включения АС
12. Переключатель сетевого напряжения
13. Индикатор срабатывания лимитера
14. Индикатор входного сигнала
15. Индикатор автоматического срабатывания защиты
16. Индикатор включения АС

*- Данная функция предусмотрена не во всех модификациях

РАЗЪЕМЫ И КАБЕЛИ

Для корректной работы АС и звукового комплекта в целом, используйте только качественные кабели и разъёмы. Так же обратите внимание на правильность сборки коммутации.