



WWW.DR-HD.RU

# **HDMI 2.1 сплиттер 1x8**

**Руководство пользователя**

Модели: SP 188 SL

## **Уважаемые пользователи!**

Благодарим за выбор устройств Dg.HD. Перед использованием внимательно прочтите данное руководство. Выполняйте все перечисленные ниже пункты инструкции по технике безопасности. Держите данное руководство под рукой для обращения к ней в последующем.

### **Внимание!**

Всю коммутацию HDMI оборудования необходимо проводить **только «на холодную»**, т.е. при отключенном питании всех устройств!

В случае поломки оборудования из-за нарушений правил эксплуатации сервисный центр вправе отказать в гарантийном обслуживании.

### **I. Введение**

Данное устройство предназначено для распределения цифрового аудио- видео- сигнала ультра высокой четкости (Ultra HD) от одного HDMI источника на восемь устройств отображения (телевизоров, мониторов, проекторов). Имеется поддержка

видео разрешений до 8К с частотой до 60Hz 4:2:0 12bit, стандарта HDMI 2.1 и протокола защиты HDCP 2.3. Пропускная способность – 48Gbps.

Это устройство может быть использовано в системах распределения HD видеосигнала в квартирах, коттеджах, супермаркетах торговых центра, конференц-залах и т.д.

## **II. Особенности**

1. Делитель сигнала с 1 HDMI источника на 8 HDMI потребителей.
2. Совместимость с HDMI 2.1 и HDCP 2.3.
3. Полоса пропускания 48 Гбит/с FRL и 18 Гбит/с TMDS.
3. Поддержка видео разрешения до 8K@60 Гц 4:2:0 12 бит, 4K@120 Гц 4:4:4 12 бит.
4. Поддержка динамических диапазонов HDR, HDR 10, HDR 10+, Dolby Vision, HLG.
5. Поддержка функций VRR, ALLM, QMS, QFT, SBTM.
6. Поддержка 3D.
7. Поддержка аудио форматов LPCM 7.1CH, Dolby TrueHD, Atmos и DTS-HD Master, DTS:X Audio.
8. Автоматическое понижение разрешения с 8К до 4К или с 8К/4К до 1080P на всех выходах.
9. Автоматическое преобразование HDR в SDR на всех выходах.

10. Ручное и автоматическое управления EDID.
11. Компактный дизайн, простота установки и эксплуатации.
12. Гарантия 2 года.

### **III. Комплект поставки**

Сплиттер	1шт
Блок питания 12V/2.5A	1шт
Комплект крепления	1шт
Руководство по эксплуатации	1шт

### **IV. Спецификации**

Совместимость:	HDMI 2.1
Протокол защиты:	HDCP 2.3
Пропускная способность видео:	48 Гбит/с FRL и 18 Гбит/с TMDS
Разрешение видео:	до 8K@60Hz 4:2:0 12bit, 4K@120Hz 4:4:4 12bit
Глубина цвета:	8/10/12 бит
Цветовое пространство:	RGB, YCbCr 4:4:4, YCbCr 4:2:2, YCbCr 4:2:0

Динамические диапазоны:	HDR, HDR10, HDR10+, Dolby Vision, HLG
Аудио форматы:	LPCM, Dolby Digital/Plus/EX, Dolby True HD, Dolby Atmos, DTS, DTS-EX, DTS-96/24, DTS High Res, DTS-HD Master Audio, DSD
Входные порты:	1x HDMI [Type A, 19-pi, «мама»]
Выходные порты:	8x HDMI [Type A, 19-pi, «мама»]
Питание:	Вход: AC 100-240V 50/60Hz, Выход: DC 12V/2.5A
Защита от статики:	± 8kV (по воздуху) ± 4kV (при касании)
Габариты (мм):	250 (Д) X 104 (Г) X 30 (В)
Масса (г):	743
Материал корпуса:	Металл
Рабочая температура:	0°C ~ 40°C / 32°F ~ 104°F
Температура хранения:	-20°C ~ 60°C / -4°F ~ 140°F
Относительная влажность:	20~90% RH (без конденсата)
Потребляемая мощность (макс):	12.2W

Допустимая длина HDMI кабеля:

Разрешение	8K	4K 60Hz	4K 24Hz	1080P
Длина кабеля (м)	3	8	12	15

## V. Управление

### Передняя панель



- 1. POWER LED:** Светодиод включения устройства. Когда устройство включено, горит красный светодиод.
- 2. IN LED:** Светодиод входного интерфейса. Когда к интерфейсу HDMI IN подключен источник сигнала, загорается зеленый светодиод.
- 3. OUT LED:** Светодиоды выходных интерфейсов. Когда к интерфейсу HDMI OUT 1-8

подключено устройство отображения, загорается соответствующий зеленый светодиод.

**4. EDID:** Переключатель для ручного выбора формата выходного HDMI сигнала.

Режимы работы:

**111:** Copy OUT 1 EDID (по умолчанию)

**011:** FRL12G\_8K\_HDR, 7.1CH

**110:** 4K60 (4:4:4), 2.0CH

**010:** FRL10G\_8K\_HDR, 2.0CH

**101:** FRL12G\_8K\_HDR, 2.0CH

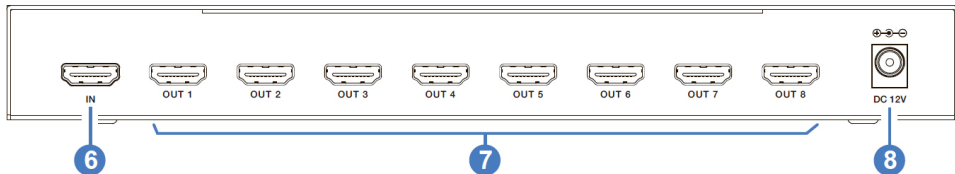
**001:** FRL10G\_8K\_HDR, 5.1CH

**100:** FRL12G\_8K\_HDR, 5.1CH

**000:** FRL10G\_8K\_HDR, 7.1CH

**5. Micro USB:** Интерфейс для обновления ПО.

### Задняя панель



**6. HDMI IN:** Входной интерфейс HDMI для подключения источника сигнала.

**7. HDMI OUT:** Выходные интерфейсы HDMI 1-8 для подключения устройств отображения.

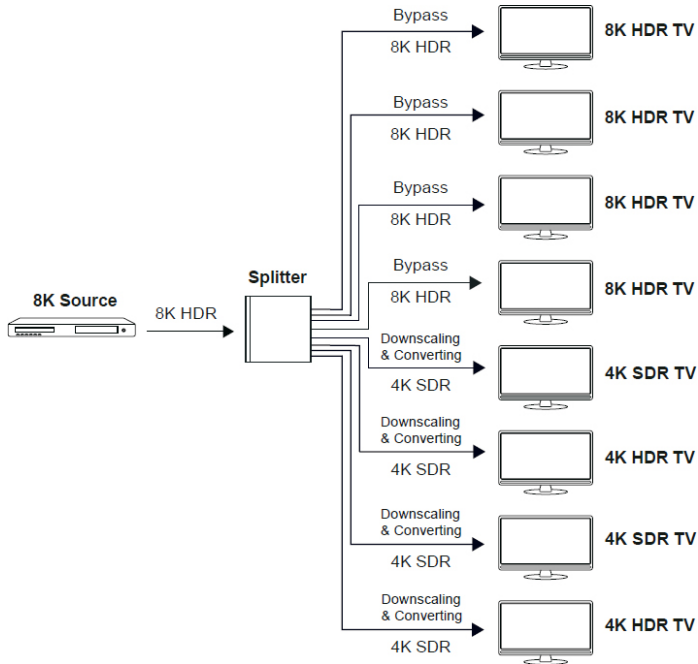
**8. DC 5V:** Разъем для подключения блока питания 12V/2.5A.

## **VI. Автоматическое понижение разрешения (Downscaling)**

Этот сплиттер поддерживает независимое автоматическое масштабирование (уменьшение разрешения) и преобразование видеоразрешения на всех выходах.

Перед масштабированием он сравнит все EDID подключенных устройств отображения и выберет общее допустимое для всех разрешение. Например:

Сигнал 8K HDR от источника передается в исходном виде на экран с поддержкой 8K HDR, а для экранов с меньшим разрешением - 4K HDR и 4K SDR - происходит масштабирование и преобразование до значений, которые поддерживаются всеми экранами - 4K SDR.

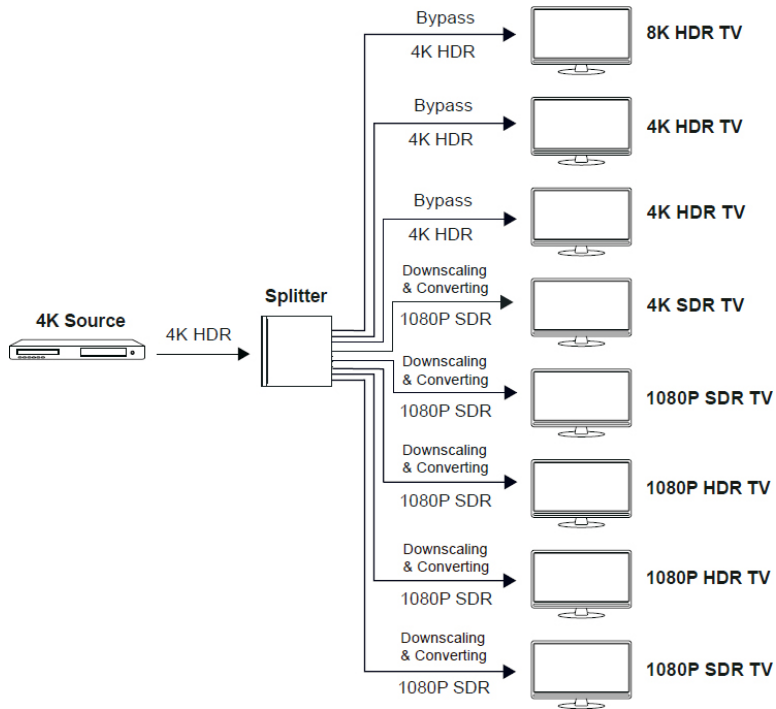


Сигнал 4K HDR от источника передается в исходном виде на экраны с поддержкой 8K HDR и 4K HDR, а для экранов с меньшим разрешением – 4K SDR, 1080P HDR и 1080P SDR – происходит масштабирование и преобразование до значений, которые поддерживаются обоими экранами – 1080P SDR.

**Примечание:** Если сигнал масштабирован и преобразовано в 1080P DVI в соответствии с EDID устройств отображения, оно будет выводиться на телевизор без звука.

Масштабирование не будет работать при следующих условиях:

1. Источник сигнала имеет формат 8K DSC.
2. Разрешение источника сигнала не поддерживается сплиттером.



## VII. Схема подключения

