



CVGaudio

WT58W

двухполосная встраиваемая акустическая система 5" для помещений с высоким уровнем влажности (IP66) и высокой температурой воздуха (до 90 градусов)

ОБЩИЕ СВЕДЕНИЯ

CVGaudio WT58W - встраиваемые в стену или потолок двухполосные акустические системы для помещений с повышенной влажностью и температурой. Отлично подойдут для установки в бассейнах, саунах, банях, аквапарках, хамамах, душевых и так далее. Уровень защиты от влаги - IP66, максимальная температура которую выдерживают материалы из которых сделана акустическая система - 90 градусов С. В связи с ограничением по температуре рекомендуем не устанавливать данные акустические системы в потолок при использовании в саунах и других подобных помещениях где температура может быть выше 90 градусов (горячий воздух постоянно поднимается вверх, поэтому на уровне потолка температура может быть значительно выше, чем на уровне, на котором обычно находится посетитель помещения или устанавливается термометр). В этом случае возможен монтаж в стены, полки или в специальные короба из фанеры (есть в каталоге CVGaudio), которые могут быть например поставлены на пол под полки в сауне.

CVGaudio WT58W - двухполосные АС, вуфер размером 5,25" изготовлен из термостойкого полипропилена на резиновом подвесе, твитер размером 0,75" изготовлен из полимера майлар. Акустическая система низкоомная - номинальное сопротивление 8ohm. Мощность - 20W (RMS), 35W (max).

УСТАНОВКА

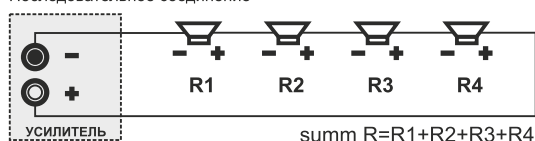
Акустическая система CVGaudio WT58W устанавливается в стены или потолок. Для установки необходимо подготовить посадочное отверстие диаметром 122мм. Для корректной установки данной модели требуется полость 70мм (минимум) - 80мм. После подготовки отверстия необходимо демонтировать лицевую часть корпуса акустической системы. Фиксация к поверхности происходит с помощью четырех винтов или саморезов (не входят в комплект поставки). При установке в стены из дерева или гипсокартона рекомендуем использовать саморезы. Для установки в съемные панели из алюминия, пластика и так далее - удобно использовать для фиксации корпуса винты с гайками. Перед фиксацией корпуса акустической системы у стене / потолке необходимо подключить ее к спикерной линии..

ПОДКЛЮЧЕНИЕ

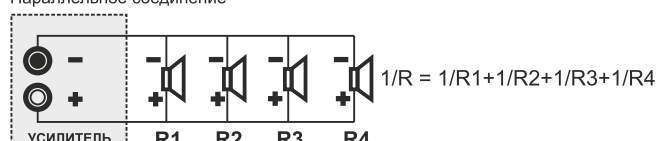
Акустические системы CVGaudio WT58W низкоомные, номинальное сопротивление - 8ohm. Данная модель предназначена для использования совместно с low-impedance усилителями (в каталоге CVGaudio - это усилители серии R и PL). В низкоомных системах необходимо чтобы **суммарный импеданс всех подключенных к каналу усилителя акустических систем находился внутри диапазона 4-8ohm (для некоторых моделей до 16ohm)**. При параллельном включении динамиков суммарное сопротивление $1/R = 1/R_1 + 1/R_2 + 1/R_3 + \dots + 1/R_n$ (таким образом два параллельно подключенных динамика по 8ohm дадут в результате 4ohm), а при последовательном соединении $R = R_1 + R_2 + R_3 + \dots + R_n$ (два последовательно соединенных динамика по 8ohm дадут в результате 16ohm).



Последовательное соединение



Параллельное соединение



Также допустимо использование последовательно - параллельного соединения, но это не всегда удобно при монтаже кабельных трасс. Следите за тем, чтобы суммарное сопротивление акустических систем на каждом канале усилителя оставалось в диапазоне **4 - 8ohm**.

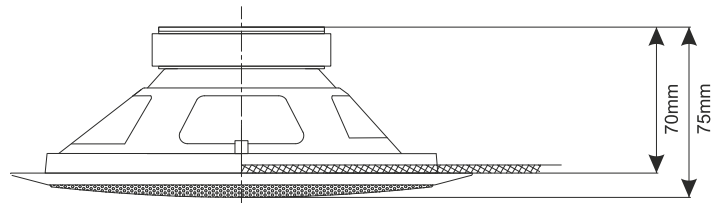
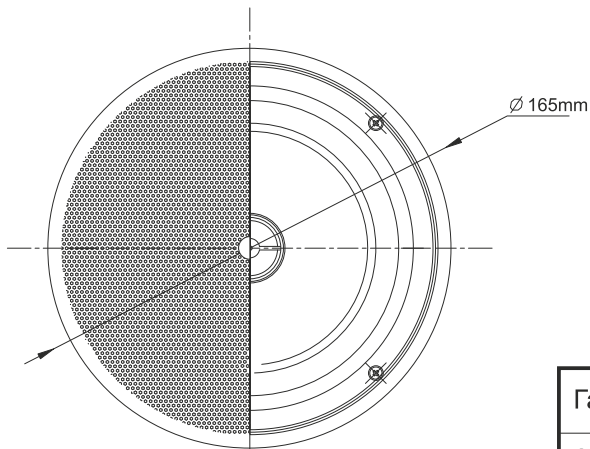
Подключение приходящей от усилителя спикерной линии можно осуществлять я помощью специальных защелкивающихся контактов или с помощью пайки (пайка с последующей изоляцией для подключения во влажных помещениях предпочтительна). Полярность контактов акустической системы - крупный контакт на клеммном терминале - плюс, более узкий контакт - минус.

При использовании CVGaudio WT58W в рамках коммерческих инсталляций может потребоваться подключение данных акустических систем к 100V трансляционной линии. Для этого можно использовать внешний согласующий акустический трансформатор (в каталоге CVGaudio есть модели подобных устройств на все актуальные значения мощности). При этом трансформатор необходимо вынести из влажной зоны.

ТЕХНИЧЕСКИЕ ХАРАКТЕРИСТИКИ

Модель	CVGaudio WT58W
Название	Встраиваемая двухполосная акустическая система
Мощность	20W (RMS) / 35W(max)
Номинальное сопротивление	8ohm
Чувствительность	90±3dB
SPL	max 98 dB
Диапазон воспроизводимых частот	95-20000Hz
Твитер	0,75" - купольный, материал майлар
Вуфер	5,25" – материал полипропилен
Габаритный размер	165mm x 75mm
Влагозащита	IP66
Максимальная температура	90 градусов Цельсия
Материал корпуса	ABS термостойкий пластик, цвет белый
Вес	0.9kg

ВНЕШНИЙ ВИД И РАЗМЕРЫ

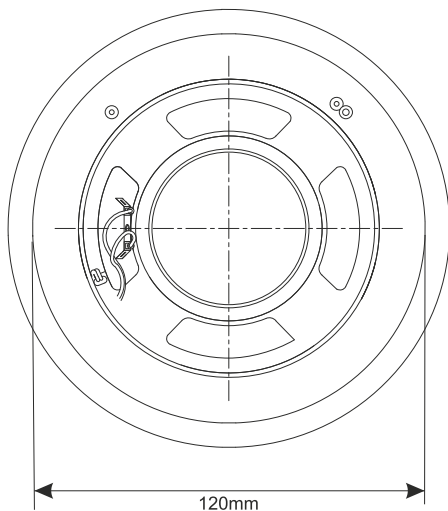


Габаритные размеры - 165mm x 75mm

Запотолочные расстояния - 70mm

(минимальная полость для установки - 70mm минус толщина потолка)

Установочное отверстие (диаметр) - 120mm



Гарантийные обязательства

При условии соблюдения описанных выше правил установки и эксплуатации, на все акустические системы CVGaudio серии CRX предоставляется гарантийный срок бесплатного сервисного обслуживания - 2 года. Адрес ближайшего сервисного центра Вы можете найти на сайте компании www.cvg.ru или обратиться к региональному дилеру у которого Вы приобрели данное оборудование.

Всю дополнительную информацию по данному изделию и подробную информацию по прочей продукции компании CVGaudio Вы сможете найти на сайте www.cvg.ru.

