



# УСИЛИТЕЛИ МОЩНОСТИ





Равносторонний треугольник с молнией предупреждает пользователя о присутствии внутри корпуса неизолированного источника опасного напряжения.



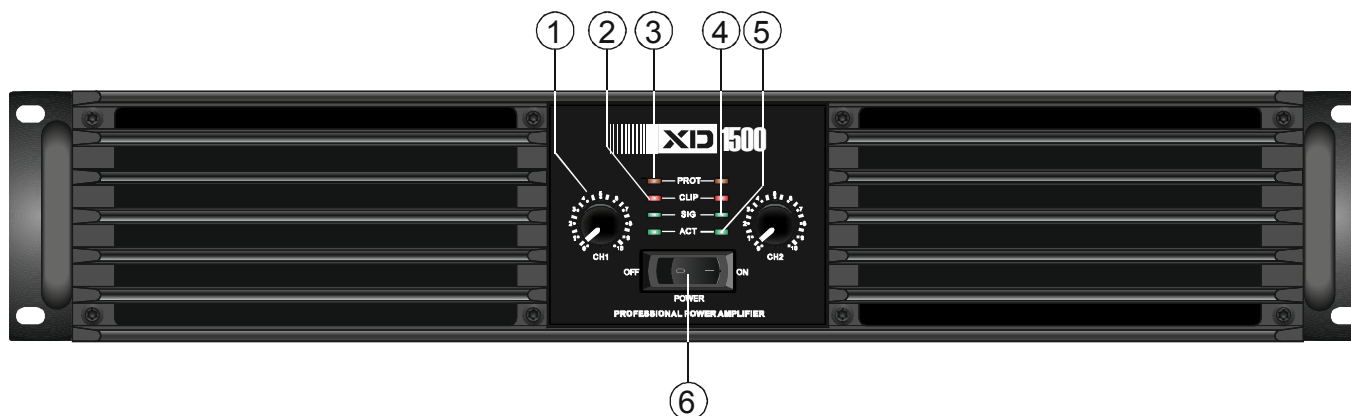
Равносторонний треугольник с восклицательным знаком предупреждает пользователя о наличии в прилагаемой к устройству документации важных инструкций по опрavelению и обслуживанию устройства.

## ВАЖНЫЕ ИНСТРУКЦИИ ПО БЕЗОПАСНОСТИ

При использовании данного электронного устройства необходимо всегда следовать основным правилам безопасности, в том числе:

1. Перед использованием устройства внимательно прочтите все инструкции.
2. Не используйте устройство возле воды (в ванной, у раковины, бассейна, в сыром подвале и т.д.).
3. Устанавливайте устройство на тележке или стойке ровно и стабильно, чтобы предотвратить колебания.
4. С акустическими системами данное устройство способно производить звук на уровне, способном привести к потере слуха. Не рекомендуется долгое прослушивание на высоком уровне громкости. При обнаружении ухудшения слуха или при появлении звона в ушах, проконсультируйтесь с отоларингологом.
5. При установке устройства обратите внимание на обеспечение достаточной вентиляции.
6. Установите устройство подальше от источников тепла (например, радиаторов системы отопления, печей, усилителей мощности и т.д.).
7. Подключайте устройство только к сети питания с характеристиками, соответствующими указанным в руководстве пользователя и на корпусе аппарата. При замене предохранителя используйте аналогичный по размеру и характеристикам.
8. Кабель питания должен быть: (1) цел, (2) единолично подключён к розетке (то есть, не должен делить розетку с другими устройствами, чья суммарная мощность может превысить разрешённую для розетки/кабеля), (3) отключен, если устройство не будет использоваться долгое время.
9. Следите, чтобы внутрь корпуса не попадали посторонние предметы или жидкость.
10. Устройство требует квалифицированное обслуживание, если:
  - A. Повреждён кабель или вилка питания;
  - B. Внутри попали посторонние предметы или жидкость;
  - C. Устройство побывало под дождём;
  - D. Устройство ведёт себя ненормально или заметны серьёзные изменения в работе;
  - E. Устройство уронили или повреждён корпус.
11. Не пытайтесь ремонтировать/обслуживать устройство за пределами описанных в руководстве операций. Предоставьте это квалифицированным специалистам.

## Управление:



### 1. Регулятор громкости

Регуляторы уровня громкости левого и правого каналов (в стереорежиме). В параллельном режиме уровни громкости обоих каналов регулируются регулятором левого канала.

### 2. Индикатор CLIP

Если уровень громкости достигает предельного уровня начинает загораться индикатор клиппирования. Допускаются кратковременные вспыхивания этого индикатора. Если индикатор загорается на продолжительное время, необходимо понизить уровень громкости.

### 3. Индикатор PROT

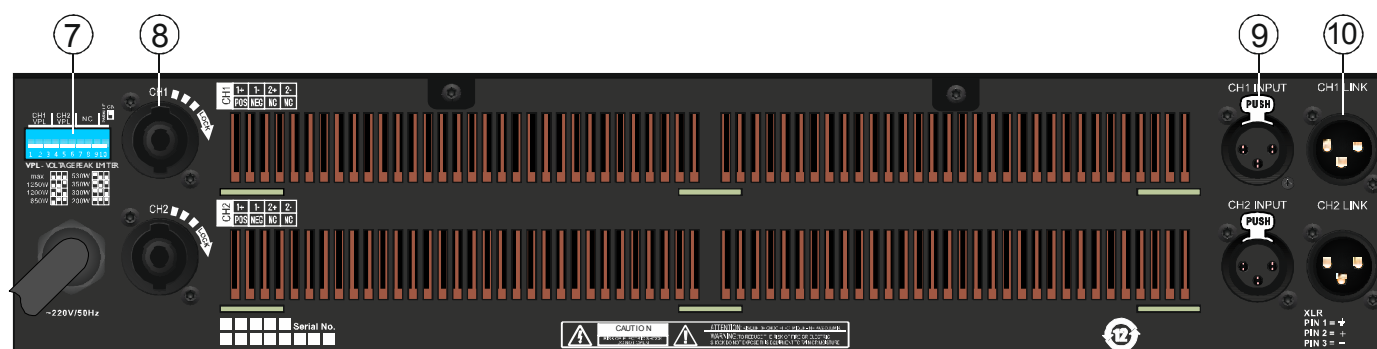
Индикатор PROT показывает, что усилитель находится в режиме защиты, при этом подача сигнала на акустические системы отключается с помощью реле. Этот индикатор загорается на несколько секунд при включении усилителя. Если индикатор загорается во время работы, то это сигнализирует о том, что усилитель перегревается или перегружен.

### 4. Индикатор SIG

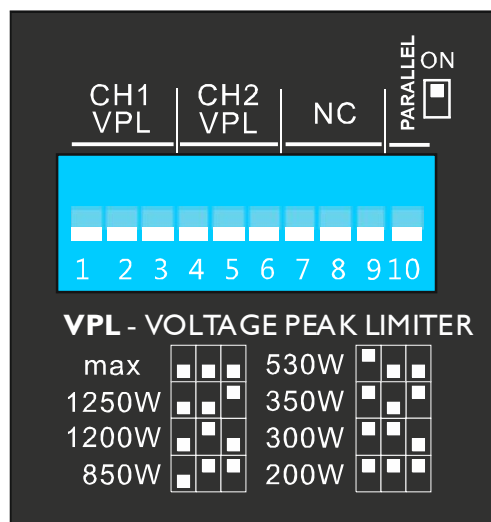
Индикатор наличия аудиосигнала на входе усилителя. Загорается при достижении уровня сигнала -35 дБ.

### 5. Индикатор включения питания

### 6. Кнопка включения питания



## 7. DIP-переключатели.



Первые шесть переключателей предназначены для установки ограничения максимальной мощности, 1-3 переключателя для установки максимальной мощности для 1-го канала, 4-6 – для 2-го.

	■ ■ ■	■ ■ ■	■ ■ ■	■ ■ ■	■ ■ ■	■ ■ ■	■ ■ ■	■ ■ ■
<b>XD-1500</b>	<b>MAX</b>	<b>1300 Вт</b>	<b>1200 Вт</b>	<b>850 Вт</b>	<b>530 Вт</b>	<b>350 Вт</b>	<b>300 Вт</b>	<b>200 Вт</b>
<b>XD-1300</b>	<b>MAX</b>	<b>MAX</b>	<b>1200 Вт</b>	<b>850 Вт</b>	<b>530 Вт</b>	<b>350 Вт</b>	<b>300 Вт</b>	<b>200 Вт</b>
<b>XD-1000</b>	<b>MAX</b>	<b>MAX</b>	<b>MAX</b>	<b>850 Вт</b>	<b>530 Вт</b>	<b>350 Вт</b>	<b>300 Вт</b>	<b>200 Вт</b>
<b>XD-800</b>	<b>MAX</b>	<b>MAX</b>	<b>MAX</b>	<b>MAX</b>	<b>530 Вт</b>	<b>350 Вт</b>	<b>300 Вт</b>	<b>200 Вт</b>

Переключатели 7-9 не задействованы в этих моделях усилителей.

С помощью 10 переключателя активируется параллельный режим. В этом режиме сигнал через вход канала 1 подается на оба канала усилителя. При этом громкость обоих каналов устанавливается с помощью регулятора канала 1.

## 8. Выходные разъемы для подключения акустических систем.

Разъем канала 1 позволяет подключать акустические системы с помощью 4-контактного разъема speakon и 4-жильного кабеля: контакты  $\pm 1$  – канал 1, контакты  $\pm 2$  – канал 2. Разъем канала 2 используется только для вывода сигнала со 2-го канала, используя контакты  $\pm 1$ .

## 9. Линейные входы

Линейные балансные входы на разъемах XLR. Используются для подачи сигнала в усилитель с микшерного пульта или линейного выхода аналогового усилителя.

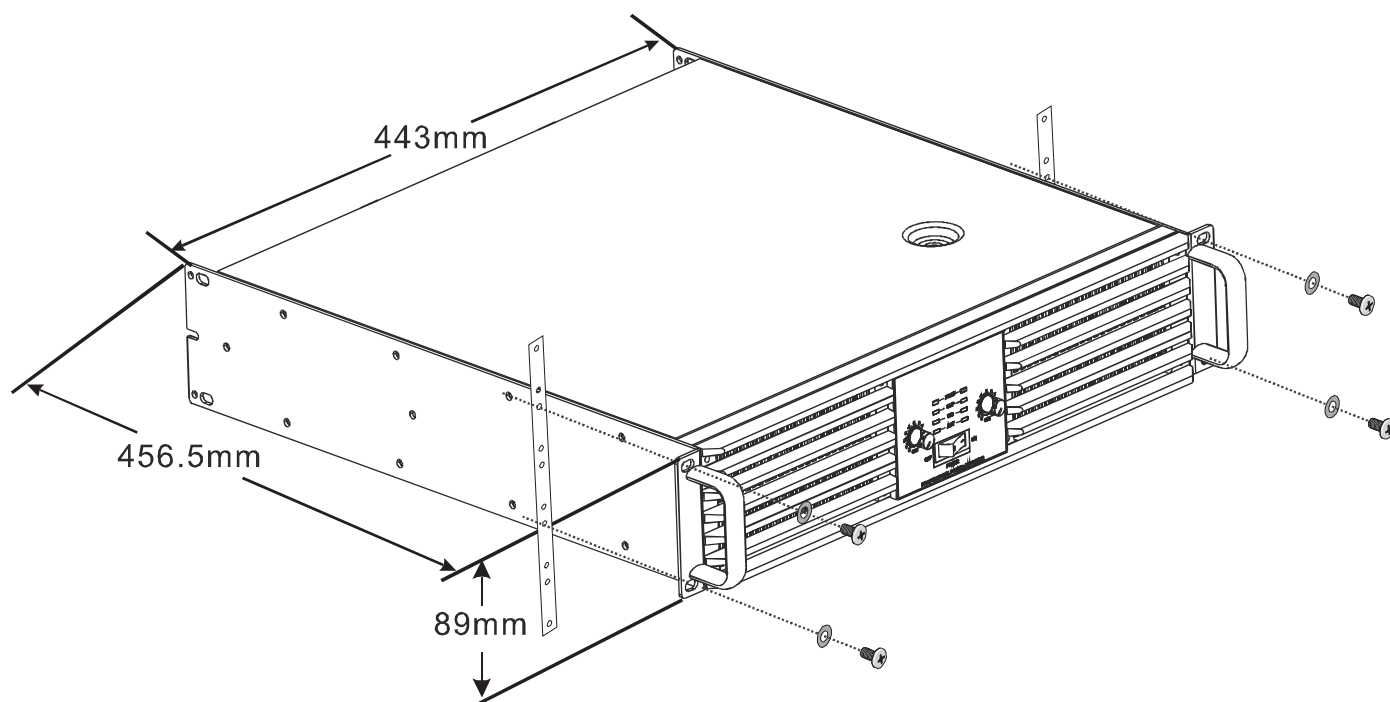
## 10. Линейные выходы

Линейные балансные выходы на разъемах XLR. Используются для подключения аналогового усилителя или активной акустической системы.

## ТЕХНИЧЕСКИЕ ХАРАКТЕРИСТИКИ

	<b>XD-800</b>	<b>XD-1000</b>	<b>XD-1300</b>	<b>XD-1500</b>
Мощность, @8 Ом, Вт	<b>800</b>	<b>1000</b>	<b>1300</b>	<b>1500</b>
Мощность, @4 Ом, Вт	<b>1200</b>	<b>1500</b>	<b>1950</b>	<b>2250</b>
Мощность, @2 Ом, Вт	<b>1550</b>	<b>2000</b>	<b>2500</b>	<b>2800</b>
THD (20-20000 Гц), %	<b>&lt;0,1</b>			
Перекрестные помехи, дБ	<b>70</b>			
Частотный диапазон, Гц	<b>10-20000</b>			
Входная чувствительность, В	<b>0,775</b>			
Входное сопротивление, кОм	<b>20 (балансный вход)</b>			
Демпинг-фактор	<b>350</b>			
Отношение сигнал/шум, дБ	<b>105</b>			
Охлаждение	<b>Вентиляторы, с изменяемой скоростью в зависимости от температуры</b>			
Разъемы	<b>Входы: XLR-f/XLR-m(link) Выходы: speakon</b>			
Управление	<b>Передняя панель: питание, громкость Задняя панель: переключатели ограничения максимальной мощности, режим стерео/параллельный</b>			
Индикаторы	<b>Индикаторы: включение, сигнал, клип, защита</b>			
Защита	<b>От перегрузки, перегрева, от постоянной составляющей, от КЗ, от ультравысоких частот, мягкий старт.</b>			
Питание	<b>220 В, 50-60 Гц</b>			
Размеры, мм	<b>483 x 456 x 89</b>			
Вес, кг	<b>22</b>	<b>23</b>	<b>24</b>	<b>26,5</b>

## УСТАНОВКА УСИЛИТЕЛЯ В РЭКОВУЮ СТОЙКУ



В случае установки нескольких усилителей мощности в стойке с недостаточной вентиляцией тепло, выделяемое усилителями при эксплуатации, вызывает нагрев внутренней части усилителя, что приводит к снижению качества работы усилителей. Особое внимание стоит уделить стойкам, в которых отсутствует возможность снятия задней стенки. В этом случае монтаж устройства необходимо проводить следующим образом:

**Стойка:** Обеспечьте зазор не менее 10 см между задней панелью стойки и задней панелью усилителя.

**Вентилятор:** Используйте вентилятор производительностью не менее 1.5 м<sup>3</sup>/мин. и давление не менее 5 мм в. ст.

**Монтаж:** Установите панель вентиляторов на верхней полке стойки или разместите их на верхней панели стойки.

Оставьте одну свободную полку стойки между двумя усилителями.

В случае установки устройства в стойке и его частой транспортировки, мы рекомендуем закрепить устройство сзади двумя металлическими скобами, по одной с каждой стороны.



**ОФИЦИАЛЬНЫЙ ДИСТРИБЬЮТОР В РОССИИ**



**ASIA MUSIC**  
Established in 1991