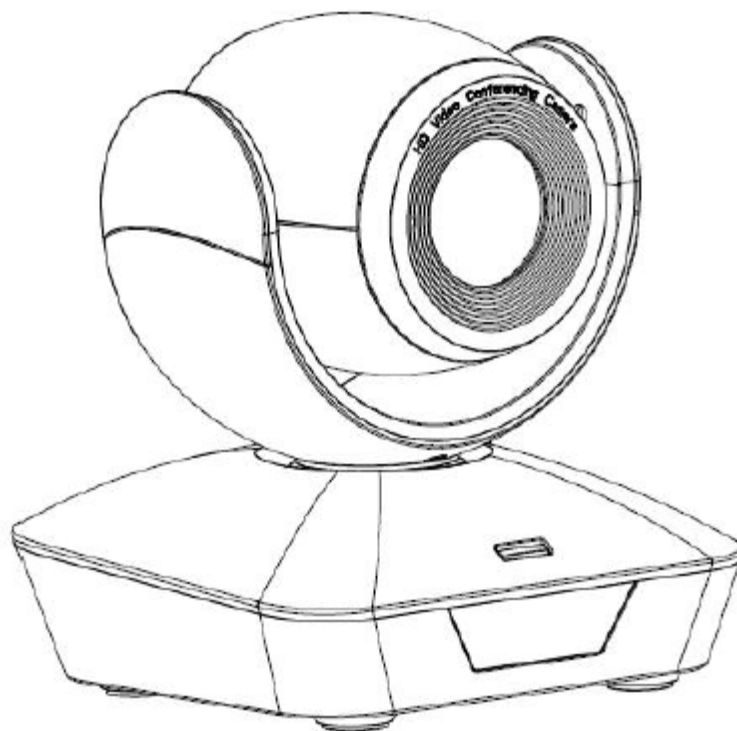


3X PTZ-видеокамера формата HD HDMI+USB Type C Инструкция по эксплуатации



Версия V1.0

СОДЕРЖАНИЕ

СОДЕРЖАНИЕ	2
МЕРЫ БЕЗОПАСНОСТИ	2
КОМПЛЕКТАЦИЯ ВИДЕОКАМЕРЫ	3
ОСОБЕННОСТИ ВИДЕОКАМЕРЫ	5
ТЕХНИЧЕСКИЕ ХАРАКТЕРИСТИКИ	6
ИНТЕРФЕЙС ВИДЕОКАМЕРЫ	7
ГАБАРИТЫ ВИДЕОКАМЕРЫ	8
ПУЛЬТ ДИСТАНЦИОННОГО УПРАВЛЕНИЯ	9
ПОРТ VISCA IN (RS232)	10
ПРОТОКОЛ VISCA	11
ПРОТОКОЛ PELCO-D	19
ПРОТОКОЛ PELCO-P	20
ЭКРАННОЕ МЕНЮ	21
УПРАВЛЕНИЕ UVC	23

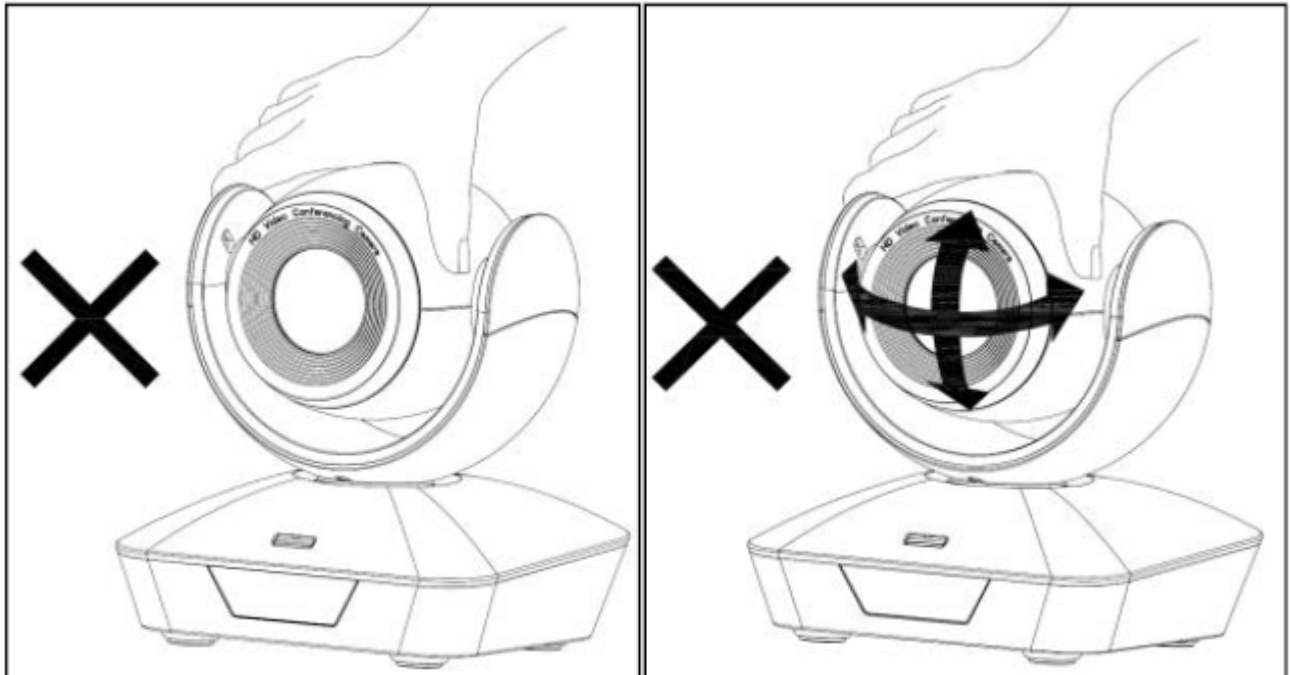
МЕРЫ БЕЗОПАСНОСТИ

- Перед началом использования внимательно прочитайте все инструкции данного руководства и следуйте им. В целях безопасности всегда храните это руководство вместе с видеокамерой.
- Напряжение питания видеокамеры 12 В постоянного тока, номинальная сила тока 2 А. Рекомендуется использовать видеокамеру с оригинальным адаптером электропитания, входящим в ее комплект.
- Храните кабель питания, видеокабель и кабель управления в надежном месте. Будьте аккуратны при обращении со всеми кабелями, особенно с разъемами.
- Видеокамеру можно использовать при температуре окружающей среды от 0 до 50°C, влажность не более 80%.
- Во избежание опасности следите за тем, чтобы ничего не попадало внутрь камеры. Держите видеокамеру подальше от агрессивных жидкостей.
- Во время транспортировки, хранения и установки видеокамеры избегайте излишних нагрузок, вибрации и сырости.
- Не открывайте корпус видеокамеры и не снимайте крышку. Для обслуживания обращайтесь к авторизованным техническим специалистам.
- Видеокабель и кабель управления должны иметь индивидуальное экранирование. Их нельзя заменять другими кабелями. Не направляйте объектив видеокамеры на источник яркого света, например, на солнце или мощную лампу.
- Для очистки корпуса видеокамеры используйте сухую и мягкую ткань. При необходимости более тщательной очистки используйте нейтральные чистящие средства. Во избежание повреждения объектива никогда не используйте для очистки корпуса видеокамеры едкие или абразивные чистящие средства.
- Не перемещайте видеокамеру, держа ее за головку. Во избежание механических повреждений не вращайте головку камеры вручную.
- Устанавливайте видеокамеру на неподвижный и гладкий стол или платформу; не устанавливайте ее в наклонном положении.
- Полярность источника питания (смотрите рисунок).



Внимание!

- На качество видео могут влиять электромагнитные поля определенных частот.
- Никогда не беритесь за головку видеокамеры руками, потому что это может привести к повреждению механизма ее вращения.



Заявление:

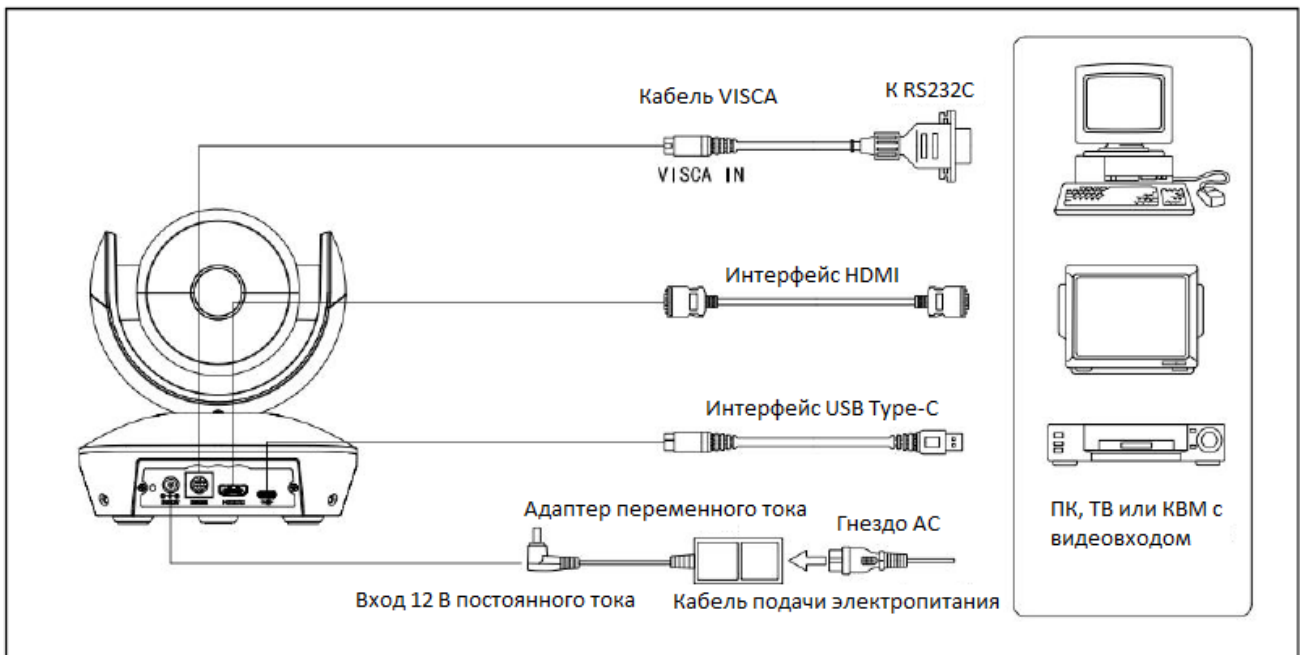
- Инструкция по эксплуатации предоставляется только для справки. Пожалуйста, обращайтесь к самому изделию.
- Для получения новейших программ и дополнительной документации, пожалуйста, обращайтесь к сотрудникам службы поддержки клиентов.
- В случае любых сомнений или разногласий в инструкции по эксплуатации преимущественную силу имеет окончательная интерпретация производителя.

КОМПЛЕКТАЦИЯ ВИДЕОКАМЕРЫ

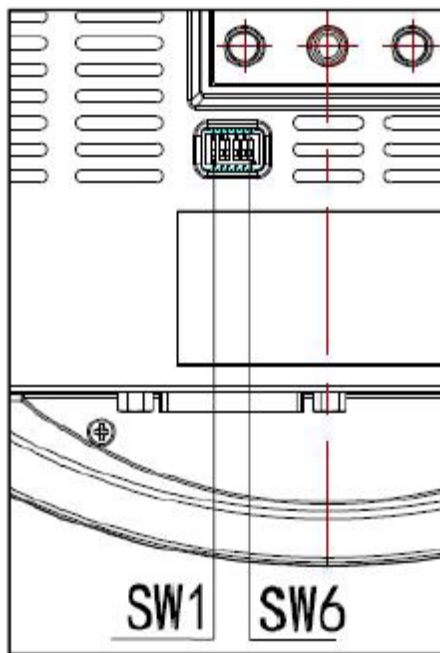
Убедитесь, что в комплект видеокамеры входит следующее:

Видеокамера	1
Адаптер электропитания	1
Кабель электропитания	1
Пульт дистанционного управления	1
Кабель USB Type C	1
Кабель управления RS232	1
Инструкция по эксплуатации	1
Сертификат качества	1

БЫСТРОЕ НАЧАЛО ИСПОЛЬЗОВАНИЯ



Настройка поворотных переключателей (на нижней панели камеры)



Поворотный переключатель (ARM)			
	SW-1	SW-2	Описание
1	OFF	OFF	Режим обновления
2	ON	OFF	Режим отладки
3	OFF	ON	Не определено
4	ON	ON	Рабочий режим
Поворотный переключатель			
	SW-3	SW-4	Описание
1	OFF	OFF	Зарезервировано
2	ON	OFF	Зарезервировано
3	OFF	ON	Зарезервировано
4	ON	ON	Зарезервировано
Поворотный переключатель			
	SW-5	SW-6	Описание
1	OFF	OFF	Зарезервировано
2	ON	OFF	Зарезервировано
3	OFF	ON	Зарезервировано
4	ON	ON	Зарезервировано

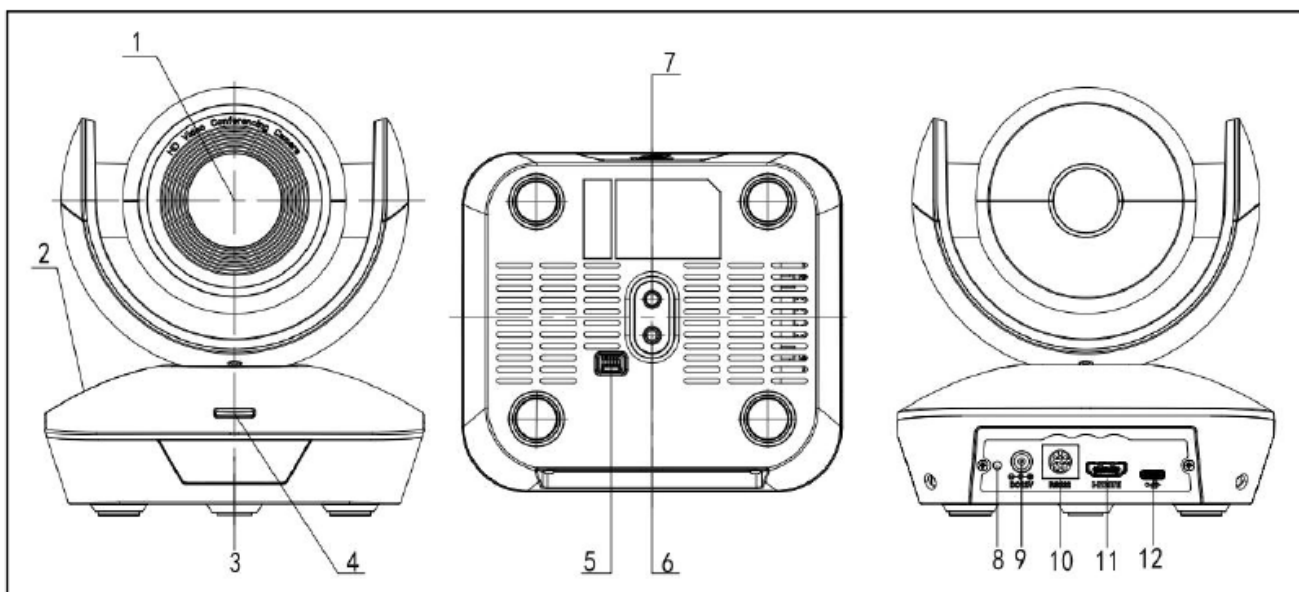
ОСОБЕННОСТИ ВИДЕОКАМЕРЫ

- Используется усовершенствованный процессор DSP, 1/2,8-дюймовый датчик изображения HD 8,4 мегапикселя.
- Высококачественный широкоугольный объектив 90 градусов с оптическим зумом 3x для обеспечения плавного и четкого изображения в формате HD.
- Разработанный производителем алгоритм фокусировки дает возможность быстро и точно регулировать фокус, что позволяет сохранять четкость изображения в процессе изменения масштаба изображения. Фокусировка выполняется быстро и плавно.
- Одновременный вывод сигнала через USB и HDMI.
- Выход HDMI поддерживает максимальное разрешение 3840*2160P30, что подходит для разнообразных случаев применения.
- Выход USB 2,0 Type-C с несколькими настройками сжатия сигнала поддерживает максимальное разрешение MJPG 3840*2160P30, что подходит для различных программных приложений для видео.
- USB Type-C поддерживает Windows, MAC OS, Android, Linux и другие операционные системы.
- Используется стандартный протокол UVC, совместимый с большинством программного обеспечения для видеоконференций.
- Поддерживается функция переворота изображения, что позволяет устанавливать видеокамеру также и в перевернутом положении, сохраняя при этом соответствие требованиям к кадрированию изображения.
- Электродвигатель с высокоточным позиционированием, бесшумное и плавное механическое вращение.
- Поддержка 128 предустановок.
- Поддержка управления через последовательный порт RS232/485.
- Стандартный протокол управления Sony Visca и Pelco-P/D.
- Поддержка широкого динамического диапазона WDR, функция 3D-шумоподавления.
- Возможность регулировки яркости, контрастности, оттенка, насыщенности цвета, резкости, показателя гамма, экспозиции, баланса белого, усиления и других параметров.
- Поддержка обновления программного обеспечения пользователем.
- В комплект входит многофункциональный инфракрасный пульт дистанционного управления, простой и удобный для использования.
- Многоязычное меню: поддержка китайского и английского языков.

ТЕХНИЧЕСКИЕ ХАРАКТЕРИСТИКИ

3X PTZ-видеокамера формата HD	
Датчик изображения	Высококачественный датчик CMOS 1/2,8 дюйма 8,4 мегапикселя
Формат видеосигнала	HDMI 3840*2160P30/25;1920*1080P60//50/30/25; 1920*1080I60/50; 1280*720P60/50/30/25
	USB 2.0 Type-C MJPG: 3840*2160P30/25; 1920*1080P/30/25; 1280*960P30/25; 1280*720P30/25; 1024*768P30/25; 800*600P30/25; 320*240P30/25 YUY2: 640*480P30/25/20/15; 320*240P30/25/20/15
Интерфейс видеосигнала	HDMI, USB 2.0 Type-C
Фокусное расстояние	f=3.3мм~9.7мм
Апертура	F2.0-3.7
Угол обзора горизонтальный	90° (широкоугольный) - 31.3° (телескопический)
Зум	3-кратный оптический + 12-кратный цифровой
Угол поворота	Панорамирование: ±170°; Наклон: -30° - + 90°
Скорость поворота	Панорамирование: 0,1° - 120°/с; Наклон: 0,1° - 80°/с
Предварительная настройка	Пульт дистанционного управления: 10; RS232: 128; точность настройки: 0,1°
Порт управления	RS232
Протокол	Visca Serial, Pelco-D
Минимальная освещенность	0,7 люкс
Баланс белого	Автоматически/Вручную/Нажатием
Экспозиция	Автоматически/Вручную/Выдержка
Фокусировка	Автоматически/Вручную
Апертура	Автоматически/Вручную
Затвор	Автоматически/Вручную
WDR	Поддерживается
BLC	Поддерживается
Шумоподавление 2D	Поддерживается
Шумоподавление 3D	Поддерживается
Антимерцание	Выключено/50 Гц/60 Гц
Поворот при панорамировании и наклоне	Поддерживается
Зеркальное изображение	Поддерживается
Входное напряжение	12 В постоянного тока
Габариты	148 мм × 132 мм × 162 мм
Масса нетто	0,85 кг
Рабочая температура	От -10°C до 50°C
Рабочая влажность	≤80%

ИНТЕРФЕЙС ВИДЕОКАМЕРЫ

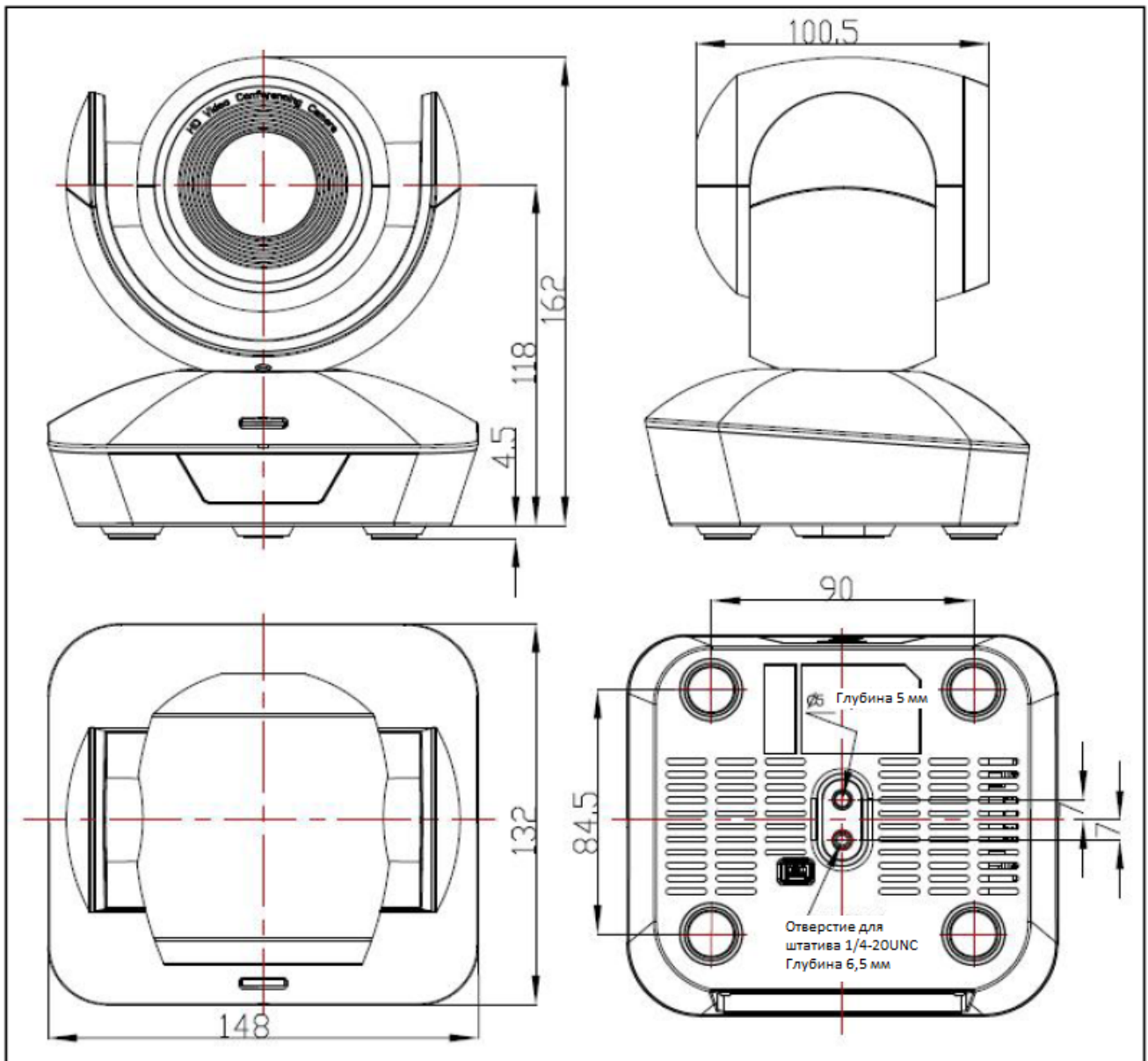


1. Объектив видеокамеры
2. Основание видеокамеры
3. Панель ИК-приемника
4. Индикаторная лампа питания

5. Поворотный переключатель
6. Гнездо для винта штатива
7. Монтажное отверстие
8. Индикатор питания

9. Вход подачи питания DC12V
10. Порт RS232
11. Порт HDMI
12. Порт USB Type C

ГАБАРИТЫ ВИДЕОКАМЕРЫ



ПУЛЬТ ДИСТАНЦИОННОГО УПРАВЛЕНИЯ



Инструкция по работе светодиодных индикаторов

Нажатие любой кнопки и горящий красный индикатор: Текущий выбор сделан для управления видеокамерой.

Нажатие любой кнопки и горящий зеленый индикатор: Текущий выбор сделан для управления кодеком.

Нажатие любой кнопки и горящий синий индикатор: Текущий выбор сделан для управления телевизором.



Кнопка питания

Красная кнопка: В нормальном рабочем режиме кратковременное нажатие данной кнопки позволяет перевести видеокамеру в режим ожидания. Нажмите кнопку кратковременно еще раз, видеокамера выполнит процедуру самонастройки, а затем перейдет в исходное положение (НОМЕ). Если ранее были сделаны предварительные настройки положения, видеокамера перейдет в предварительно установленное положение № 0.

Зеленая кнопка: Кнопка включения кодека (необходимо проведение кодировки кнопок).

Синяя кнопка: Кнопка включения телевизора (необходимо проведение кодировки кнопок).

Кнопки фокусировки (слева): +/-

Ручная фокусировка, действует только в режиме ручной фокусировки.

Кнопки зума (справа): +/-

Позволяют управлять зумом объектива.



Кнопки навигации: вверх/вниз/влево/вправо

В нормальном рабочем режиме используйте кнопки навигации для управления наклоном и панорамированием видеокамеры.

Кнопка подтверждения/возвращения в исходное положение

В нормальном рабочем режиме кратковременно нажмите эту кнопку, чтобы видеокамера вернулась в исходное положение.

Кнопка меню: Позволяет посмотреть версию видеокамеры.



Цифровые кнопки

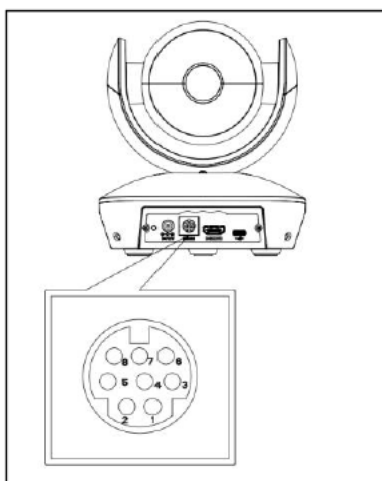
Предварительная настройка: Нажмите и удерживайте три секунды цифровую кнопку для сохранения предварительной настройки.

Удаление предварительной настройки: Нажмите кнопку стирания и цифровую кнопку для удаления соответствующей предварительной настройки из памяти. Нажмите и удерживайте три секунды кнопку стирания для удаления из памяти всех предварительных настроек.

ФУНКЦИЯ ОБУЧЕНИЯ

1. Нажмите зеленую кнопку, светодиодный индикатор на одну секунду загорится зеленым цветом, что означает переключение в режим управления видеотерминалом/кодеком.
2. Кодирование одной кнопки: Одновременно нажмите и удерживайте три секунды кнопку возвращения в исходное положение и цифровую кнопку «1». Загорится зеленый светодиодный индикатор и устройство перейдет в режим обучения кнопок. Нажмите кнопки, которые необходимо обучить, светодиод начнет мигать (один раз в секунду), после чего можно начать обучение кнопки. Поднесите излучатель кодека к инфракрасному излучателю пульта дистанционного управления камеры (на расстояние около 10 см), затем нажмите кнопку, которую необходимо изучить. По завершении обучения светодиод мигнет повторно. Нажимайте другие кнопки, которые также необходимо изучить. Для выхода из данного режима с сохранением всех данных дистанционного управления нажмите одновременно кнопку возвращения в исходное положение и цифровую кнопку «0». Если обучение кнопки не удалось, через 15 секунд видеокamera перейдет в нормальный рабочий режим и светодиодный индикатор погаснет.
3. Кодирование всех кнопок: Чтобы войти в режим обучения всех кнопок, одновременно нажмите и удерживайте три секунды кнопку возвращения в исходное положение и цифровую кнопку «2»; зеленый светодиодный индикатор начнет мигать один раз в секунду. Для кодирования всех кнопок поднесите излучатель кодека к инфракрасному излучателю пульта дистанционного управления камеры (на расстояние около 10 см). По завершении процесса обучения светодиодный индикатор погаснет. Если обучение кнопки не удалось, через 15 секунд видеокamera перейдет в нормальный рабочий режим и светодиодный индикатор погаснет.
4. Режим передачи всех кнопок: Одновременно нажмите и удерживайте в течение трех секунд кнопку меню и цифровую кнопку «3». Пульт дистанционного управления перейдет в режим передачи всех кнопок.
5. Аналогичная операция используется и для изучения кодировки управления телевизором.

ПОРТ VISCA IN (RS232)



№	Функция
1	DTR
2	DSR
3	TXD
4	GND
5	RXD
6	A
7	IR OUT
8	B

Подключение VISCA IN и Mini DIN			
VISCA IN видеокamеры		Mini DIN	
1	DTR	1	DSR
2	DSR	2	DTR
3	TXD	5	RXD
4	GND	4	GND
5	RXD	3	TXD
6	A(+)	6	Не подключен
7	IR OUT	7	Не подключен
8	B(-)	8	Не подключен

Подключение VISCA IN и DB9			
VISCA IN видеокamеры		Windows DB-9	
1	DTR	6	DSR
2	DSR	4	DTR
3	TXD	2	RXD
4	GND	5	GND
5	RXD	3	TXD
6	A(+)		
7	IR OUT		
8	B(-)		

КОНФИГУРАЦИЯ ПОСЛЕДОВАТЕЛЬНОГО ПОРТА

Параметр	Значение	Параметр	Значение
Скорость передачи	2400/4800/9600/115200	Стоповый бит	1 бит
Стартовый бит	1 бит	Контрольный бит	Нет
Биты данных	8 бит		

ПРОТОКОЛ VISCA

Часть 1 Команды возврата видеокамеры

Сообщение подтверждения/выполнения		
	Команда	Примечание
ACK (Подтверждение)	z0 41 FF	Возвращается, когда команда была принята.
Completion (Выполнение)	z0 51 FF	Возвращается, когда команда была выполнена.

Сообщения об ошибках		
	Команда	Примечание
Syntax Error (Ошибка синтаксиса)	z0 60 02 FF	Возвращается, если формат команды отличается или когда принята команда с недопустимыми параметрами.
Command Not Executable (Невыполнимая команда)	z0 61 41 FF	Возвращается, когда команда не может быть выполнена из-за текущих условий. Например, когда команды, управляющие фокусировкой вручную, поступают во время автофокусировки.

Часть 2 Команды управления камерой

Тип команды	Функция	Команда	Примечание	
AddressSet	Трансляция	88 30 01 FF	Настройка адреса	
IF_Clear	Трансляция	88 01 00 01 FF	Очистить I/F	
Command Cancel		8x 21 FF		
CAM_Power	Включить	8x 01 04 00 02 FF	Включение/выключение питания	
	Выключить	8x 01 04 00 03 FF		
CAM_Zoom	Остановить	8x 01 04 07 00 FF		
	Телескопический (стандартный)	8x 01 04 07 02 FF		
	Широкоугольный (стандартный)	8x 01 04 07 03 FF		
	Телескопический (переменный)	8x 01 04 07 2p FF		p = 0 (низкий) - 7 (высокий)
	Широкоугольный (переменный)	8x 01 04 07 3p FF		
	Прямая установка	8x 01 04 47 0p 0q 0r 0s FF		pqrs: Настройка зума (0(широкоугольный) ~ 0x4000 (телескопический))
	Прямая установка со скоростью	8x 0A 04 47 0t 0p 0q 0r 0s FF		t: скорость 0 – 7 pqrs: Настройка зума (0(широкоугольный) ~ 0x4000 (телескопический))

CAM_DZoom	Включить	8x 01 04 06 02 FF	
	Выключить	8x 01 04 06 03 FF	
	Объединенный режим	81 01 04 36 00 FF	Объединить с управлением оптическим зумом
	Разделенный режим	81 01 04 36 01 FF	Разделить с управлением оптическим зумом
	Остановить	81 01 04 06 00 FF	Включено в разделенном режиме
	Телескопический (переменный)	8x 01 04 06 2p FF	Включено в разделенном режиме
	Широкоугольный (переменный)	8x 01 04 06 3p FF	Включено в разделенном режиме
	Прямая установка	8x 01 04 46 0p 0q 0r 0s FF	Включено в разделенном режиме
CAM_Focus	Остановить	8x 01 04 08 00 FF	
	Дальний (стандартный)	8x 01 04 08 02 FF	
	Ближний (стандартный)	8x 01 04 08 03 FF	
	Дальний (переменный)	8x 01 04 08 2p FF	p = 0 (низкий) - 7 (высокий)
	Ближний (переменный)	8x 01 04 08 3p FF	p = 0 (низкий) - 7 (высокий)
	Прямая установка	8x 01 04 48 0p 0q 0r 0s FF	pqrs: Настройка фокуса
	Автофокусировка	8x 01 04 38 02 FF	
	Ручная фокусировка	8x 01 04 38 03 FF	
	Автофокусировка одним нажатием	8x 01 04 18 01 FF	
CAM_Zoom Focus	Прямая установка	8x 01 04 47 0p 0q 0r 0s 0t 0u 0v 0w FF	pqrs: Настройка зума (0(широкоугольный) ~ 0x4000 (телескопический)) tuvw: Настройка фокуса
CAM_WB	Автоматически	8x 01 04 35 00 FF	
	В помещении	8x 01 04 35 01 FF	
	Вне помещения	8x 01 04 35 02 FF	
	Одним нажатием	8x 01 04 35 03 FF	
	ATW	8x 01 04 35 04 FF	
	Вручную	8x 01 04 35 05 FF	
	Натриевая лампа	8x 01 04 35 08 FF	
	Люминесцентная лампа	8x 01 04 35 09 FF	
	Запуск одним нажатием	8x 01 04 10 05 FF	
CAM_RGain	Сброс	8x 01 04 03 00 FF	Ручное управление усилением красного
	Выше	8x 01 04 03 02 FF	
	Ниже	8x 01 04 03 03 FF	
	Прямая установка	8x 01 04 43 00 00 0p 0q FF	pq: Усиление красного (0 - 0xFF)
CAM_BGain	Сброс	8x 01 04 04 00 FF	Ручное управление усилением синего
	Выше	8x 01 04 04 02 FF	
	Ниже	8x 01 04 04 03 FF	
	Прямая установка	8x 01 04 44 00 00 0p 0q FF	pq: Усиление синего (0 - 0xFF)

CAM_AE	Полностью автоматически	8x 01 04 39 00 FF	Режим автоматической экспозиции
	Вручную	8x 01 04 39 03 FF	Режим ручного управления
	Приоритет выдержки	8x 01 04 39 0A FF	Режим приоритета выдержки в режиме автоматической экспозиции
	Приоритет апертуры	8x 01 04 39 0B FF	Режим приоритета апертуры в режиме автоматической экспозиции
	Яркость	8x 01 04 39 0D FF	Режим яркости (ручное управление)
CAM_Shutter	Сброс	8x 01 04 0A 00 FF	Настройка выдержки
	Выше	8x 01 04 0A 02 FF	
	Ниже	8x 01 04 0A 03 FF	
	Прямая установка	8x 01 04 4A 00 00 0p 0q FF	rq: Настройка выдержки (0 - 0x15)
CAM_Iris	Сброс	8x 01 04 0B 00 FF	Настройка апертуры (0 - 0xD)
	Выше	8x 01 04 0B 02 FF	
	Ниже	8x 01 04 0B 03 FF	
	Прямая установка	8x 01 04 4B 00 00 0p 0q FF	rq: Настройка апертуры (0 - 0x11)
CAM_Gain	Сброс	8x 01 04 0C 00 FF	Настройка усиления (0 - 0x0F)
	Выше	8x 01 04 0C 02 FF	
	Ниже	8x 01 04 0C 03 FF	
	Прямая установка	8x 01 04 0C 00 00 0p 0q FF	rq: Настройка усиления (0 - 0x0E)
CAM_Bright	Сброс	8x 01 04 0D 00 FF	Настройка яркости
	Выше	8x 01 04 0D 02 FF	
	Ниже	8x 01 04 0D 03 FF	
	Прямая установка	8x 01 04 4D 00 00 0p 0q FF	rq: Настройка яркости (0 - 0x1B)
CAM_WDR	Включить	8x 01 04 3D 02 FF	Включить/выключить функцию компенсации экспозиции
	Выключить	8x 01 04 3D 03 FF	
	Прямая установка	8x 01 04 D3 rq FF	rq: Настройка компенсации экспозиции (0 – 0x6)
CAM_BackLight (BLC)	Включить	8x 01 04 33 02 FF	Компенсация подсветки сзади включена
	Выключить	8x 01 04 33 03 FF	Компенсация подсветки сзади выключена
CAM_Sharpness	Сброс	8x 01 04 02 00 FF	Управление апертурой
	Вверх	8x 01 04 02 02 FF	
	Вниз	8x 01 04 02 03 FF	
	Прямая установка	8x 01 04 42 00 00 0p 0q FF	rq: Настройка апертуры (0 - 0x0F)
CAM_Memory (preset)	Сброс	8x 01 04 3F 00 pp FF	pp: Номер предустановки (от 0 до 127)
	Установить	8x 01 04 3F 01 pp FF	
	Вызвать	8x 01 04 3F 02 pp FF	Соответствует от 0 до 9 на пульте дистанционного управления.

CAM_LR_Reverse	Включить	8x 01 04 61 02 FF	Включение/выключение переворота изображения по горизонтали
	Выключить	8x 01 04 61 03 FF	
CAM_PictureFlip	Включить	8x 01 04 66 02 FF	Включение/выключение переворота изображения по вертикали
	Выключить	8x 01 04 66 03 FF	
CAM_RS485Ctl	Включить	8x 01 06 A5 02 FF	
	Выключить	8x 01 06 A5 03 FF	
CAM_Saturation	Насыщенность цвета	8x 01 04 A1 00 00 0p 0q FF	pq: Уровень насыщенности 0x00 - 0x0f
CAM_Contrast	Контрастность	8x 01 04 A2 00 00 0p 0q FF	pq: Уровень контрастности 0x00 - 0x0f
CAM_SpeedByZoom	Включить	8x 01 06 A0 02 FF	
	Выключить	8x 01 06 A0 03 FF	
CAM_PTSpeed	Скорость панорамирования / наклона	8x 01 04 C1 00 00 0p 0q FF	pq: Скорость панорамирования / наклона 0x05 - 0x18
CAM_ZoomSpeed	Скорость зума	8x 01 04 D1 00 00 0p 0q FF	pq: Скорость зума 0x01 - 0x07
CAM_Freeze	Остановка изображения	8x 01 04 75 0p FF	p: Переключение функции Freeze 3 = OFF (ВЫКЛ), 2 = ON (ВКЛ)
CAM_Preset Freeze Set	Настройка остановки изображения для предустановки	8x 01 04 76 0p FF	p: Переключение функции Preset Freeze 3 = OFF (ВЫКЛ), 2 = ON (ВКЛ)
CAM_Preset PT Speed Set	Настройка скорости панорамирования/наклона для предустановки	8x 01 7E 01 0B 00 qq FF	qq: Скорость панорамирования/наклона при перемещении в предустановленное положение 02 – 24 По умолчанию: 15
CAM_Preset Zoom Speed Set	Настройка скорости зума для предустановки	8x 01 7E 01 2B 00 qq FF	qq: Скорость зума при перемещении в предустановленное положение 01 – 07 По умолчанию: 5
CAM_Preset Speed Adj	Регулировка скорости для предустановки	8x 01 7E 01 1B 0p FF	p: Регулировка направления 3 = вниз, 2 = вверх
CAM_IRAddress	ИК-адрес	8x 01 06 D8 0p FF	p: ИК-адрес 1 - 4
CAM_Gamma	Установка показателя гамма	8x 01 04 5B 0p FF	p: Номер показателя гамма (0 - 4)
Шумоподавление CAM_2D	Прямая установка	8x 01 04 A5 0p FF	(0 - 0x01)
Шумоподавление CAM_3D	Прямая установка	8x 01 04 54 0p FF	(0 - 0x05)
FLIK	50 Гц	81 01 04 23 01 FF	
	60 Гц	81 01 04 23 02 FF	
	Выключено	81 01 04 23 00 FF	

VideoSystem Set (заводские)		8x 01 06 35 00 pp FF	pp: Формат видеосигнала 1080P60 0x00 1080P50 0x01 1080I60 0x02 1080I50 0x03 1080P30 0x04 1080P25 0x05 720P60 0x06 720P50 0x07 720P30 0x08 720P25 0x09 1080P59.94 0x0E 1080I59.94 0x0F 1080P29.97 0x10 720P59.94 0x13 720P29.97 0x14 1080P24 0x11 1080P23.98 0x12
VideoSystem Set (Sony)		81 01 04 24 72 0p 0q FF	pq: Формат видеосигнала 1080P60 0x2e 1080P50 0x2f 1080I60 0x01 1080I50 0x04 1080P30 0x06 1080P25 0x08 720P60 0x09 720P50 0x0c 720P30 0x0e 720P25 0x11 1080P59.94 0x13 1080I59.94 0x02 1080P29.97 0x07 720P59.94 0x0a 720P29.97 0x0f 1080P24 0x2a 1080P23.98 0x2b
CAM_IDWrite		8x 01 04 22 0p 0q 0r 0s FF	pqrs: Идентификатор камеры (от 0000 до FFFF)
SYS_Menu	Включить меню	8x 01 06 06 02 FF	Включение меню
	Выключить меню	8x 01 06 06 03 FF	Выключение меню
	Назад в меню	8x 01 06 06 10 FF	Назад в меню
	Меню ОК	8x 01 7E 01 02 00 01 FF	Меню ОК
IR_Receive	Включить	8x 01 06 08 02 FF	Включение/выключение ИК-приема (пульт дистанционного управления)
	Выключить	8x 01 06 08 03 FF	
	Включить/Выключить	8x 01 06 08 10 FF	
Pan_tiltDrive	Вверх	8x 01 06 01 VV WW 03 01 FF	VV: Скорость панорамирования от 0x01 (низкая скорость) до 0x18 (высокая скорость)
	Вниз	8x 01 06 01 VV WW 03 02 FF	
	Влево	8x 01 06 01 VV WW 01 03 FF	WW: Скорость наклона от 0x01 (низкая скорость) до 0x14 (высокая скорость) YYYY: Положение
	Вправо	8x 01 06 01 VV WW 02 03 FF	

	Вверх влево	8x 01 06 01 VV WW 01 01 FF	панорамирования (подлежит уточнению) ZZZZ: Положение наклона (подлежит уточнению)
	Вверх вправо	8x 01 06 01 VV WW 02 01 FF	
	Вниз влево	8x 01 06 01 VV WW 01 02 FF	
	Вниз вправо	8x 01 06 01 VV WW 02 02 FF	
	Стоп	8x 01 06 01 VV WW 03 03 FF	
	Абсолютное положение	8x 01 06 02 VV WW 0Y 0Y 0Y 0Y 0Z 0Z 0Z 0Z FF	
	Относительное положение	8x 01 06 03 VV WW 0Y 0Y 0Y 0Y 0Z 0Z 0Z 0Z FF	
	Исходное положение	8x 01 06 04 FF	
	Сброс	8x 01 06 05 FF	
Pan-tiltLimitSet	Установить	8x 01 06 07 00 0W 0Y 0Y 0Y 0Y 0Z 0Z 0Z 0Z FF	W:1 Вверх вправо 0: Вниз влево YYYY: Предельное положение панорамирования (подлежит уточнению) ZZZZ: Предельное положение наклона (подлежит уточнению)
	Удалить	8x 01 06 07 01 0W 07 0F 0F 0F 07 0F 0F 0F FF	

Часть 3 Команды запроса видеокамеры

Тип команды	Команда	Возврат	Примечание
CAM_PowerInq	8x 09 04 00 FF	y0 50 02 FF	Включить
		y0 50 03 FF	Выключить (ожидание)
CAM_ZoomPosInq	8x 09 04 47 FF	y0 50 0p 0q 0r 0s FF	pqrs: Настройка зума
CAM_DZoom On Off Inq	8x 09 04 06 FF	y0 50 0p FF	p: 2 = включено, 3 = выключено
CAM_DZoom Mode Inq	8x 09 04 36 FF	y0 50 0p FF	p: 0: объединенный режим 1: разделенный режим
CAM_DZoom Posi Inq	8x 09 04 46 FF	y0 50 0p 0q 0r 0s FF	pqrs: Настройка зума
CAM_Speed By Zoom Inq	8x 09 06 A0 FF	y0 50 0p FF	p: 2: ON (ВКЛ) 3: OFF (ВЫКЛ)
CAM_PT Speed Inq(IR)	8x 09 04 C1 FF	y0 50 pp FF	pp: 0x05 – 0x18
CAM_Zoom Speed Inq(IR)	8x 09 04 D1 FF	y0 50 0p FF	p: 0x00 – 0x07
CAM_FocusMode Inq	8x 09 04 38 FF	y0 50 02 FF	Автофокусировка
		y0 50 03 FF	Ручная фокусировка
CAM_Focus Pos Inq	8x 09 04 48 FF	y0 50 0p 0q 0r 0s FF	pqrs: Настройка фокуса
CAM_2D_Inq	8x 09 04 A5 FF	y0 50 03 FF	(0 – 0x01) p: 0 = выключено, 1 = включено
CAM_3D_Inq	8x 09 04 53 FF	y0 50 03 FF	(0 – 0x05) p: 0 = выключено, 1 = автоматически 2 – 5: уровень шума

CAM_WBModelInq	8x 09 04 35 FF	y0 50 00 FF	Авто
		y0 50 01 FF	В помещении
		y0 50 02 FF	Вне помещения
		y0 50 03 FF	Одним нажатием
		y0 50 04 FF	АТW
		y0 50 05 FF	Вручную
CAM_RGainInq	8x 09 04 43 FF	y0 50 00 00 0p 0q FF	pq: Усиление красного
CAM_BGainInq	8x 09 04 44 FF	y0 50 00 00 0p 0q FF	pq: Усиление синего
CAM_Saturation Inq	8x 09 04 A1 FF	y0 50 00 00 0p 0q FF	pq: Насыщенность цвета
CAM_Contrast Inq	8x 09 04 A2 FF	y0 50 00 00 0p 0q FF	pq: Контрастность
CAM_AEModelInq	8x 09 04 39 FF	y0 50 00 FF	Полностью автоматически
		y0 50 03 FF	Вручную
		y0 50 0A FF	Приоритет выдержки
		y0 50 0B FF	Приоритет апертуры
		y0 50 0D FF	Яркость
CAM_Flicker Mode Inq	8x 09 04 AA FF	y0 50 0p FF	p: 0: OFF (ВЫКЛ) 1: 50 Гц 2: 60 Гц
CAM_ShutterPosInq	8x 09 04 4A FF	y0 50 00 00 0p 0q FF	pq: Настройка выдержки
CAM_IrisPosInq	8x 09 04 4B FF	y0 50 00 00 0p 0q FF	pq: Настройка апертуры
CAM_GainPosilnq	8x 09 04 4C FF	y0 50 00 00 0p 0q FF	pq: Настройка усиления
CAM_BrightPosilnq	8x 09 04 4D FF	y0 50 00 00 0p 0q FF	pq: Настройка яркости
CAM_WDRModelInq	8x 09 04 3D FF	y0 50 02 FF	Включено
		y0 50 03 FF	Выключено
CAM_WDRPosInq	8x 09 04 D3 FF	y0 50 0p FF	p: Настройка WDR
CAM_ApertureInq	8x 09 04 42 FF	y0 50 00 00 0p 0q FF	pq: Усиление апертуры
CAM_PresetExistInq	8x 09 04 3F pp FF	y0 50 0q FF	pp: номер ячейки памяти q: 1 = предустановка существует 0 = предустановка не сохранена
SYS_MenuModelInq	8x 09 06 06 FF	y0 50 02 FF	Включено
		y0 50 03 FF	Выключено
CAM_LR_ReverseInq	8x 09 04 61 FF	y0 50 02 FF	Включено
		y0 50 03 FF	Выключено
CAM_PictureFlipInq	8x 09 04 66 FF	y0 50 02 FF	Включено
		y0 50 03 FF	Выключено
CAM_ID Inq	8x 09 04 22 FF	y0 50 0p 0q 0r 0s FF	pqrs: Идентификатор камеры
CAM_DHCP Inq	8x 09 04 AE FF	y0 50 pp FF	
CAM_IP Inq	8x 09 04 AB FF	y0 50 0p 0p 0q 0q 0r 0r 0s 0s FF	
CAM_MASK Inq	8x 09 04 AC FF	y0 50 0p 0p 0q 0q 0r 0r 0s 0s FF	
CAM_GATEWAY Inq	8x 09 04 AD FF	y0 50 0p 0p 0q 0q 0r 0r 0s 0s FF	
CAM_Flare Mode Inq	8x 09 04 B6 FF	y0 50 pp FF	
CAM_Flare Bright	8x 09 04 B7 FF	y0 50 pp FF	
CAM_Flare Red	8x 09 04 B8 FF	y0 50 pp FF	
CAM_Flare Green	8x 09 04 B9 FF	y0 50 pp FF	
CAM_Flare Blue	8x 09 04 BA FF	y0 50 pp FF	
CAM_VersionInq	8x 09 00 02 FF	y0 50 ab cd mn pq rs tu vw FF	

Video System Inq (Factory)	8x 09 06 23 FF	y0 50 pp FF	pp: Формат видеосигнала
Video System Inq (Sony)	8x 09 04 24 72 FF	y0 50 0p 0p FF	pp: Формат видеосигнала
IR_Transfer	8x 09 06 1A FF	y0 50 02 FF	Включено
		y0 50 03 FF	Выключено
IR_Receive	8x 09 06 08 FF	y0 50 02 FF	Включено
		y0 50 03 FF	Выключено
Pan-tilt Max Speed Inq	8x 09 06 11 FF	y0 50 ww zz FF	ww: Максимальная скорость панорамирования zz: Максимальная скорость наклона
Pan-tiltPosInq	8x 09 06 12 FF	y0 50 0w 0w 0w 0w 0z 0z 0z 0z FF	www: Положение панорамирования zzz: Положение наклона

АБСОЛЮТНОЕ ЗНАЧЕНИЕ ПОЛОЖЕНИЯ ПАНОРАМИРОВАНИЯ И НАКЛОНА VISCA

Угол панорамирования	Значение VISCA	Угол наклона	Значение VISCA
-170	0xF670	-30	0xFE50
-135	0xF868	0	0x0000
-90	0xFAF0	30	0x01B0
-45	0xFD78	60	0x0360
0	0x0000	90	0x510
45	0x0288		
90	0x0510		
135	0x0798		
170	0x0990		

ЗНАЧЕНИЕ СКОРОСТИ ПАНОРАМИРОВАНИЯ И НАКЛОНА VISCA

Панорамирование (градусов в секунду)				Наклон (градусов в секунду)			
0	0,3	13	9	0	0,3	13	30
1	1	14	15	1	1	14	39
2	1,5	15	19	2	1,5	15	48
3	2,2	16	25	3	2,2	16	59
4	2,4	17	32	4	3,6	17	69
5	2,6	18	38	5	4,7	18	80
6	2,8	19	45	6	6		
7	3,0	20	58	7	8		
8	3,2	21	75	8	10		
9	3,4	22	88	9	12		
10	3,8	23	105	10	15		
11	4,5	24	120	11	18		
12	6			12	23		

ПРОТОКОЛ PELCO-D

Функция	Байт 1	Байт 2	Байт 3	Байт 4	Байт 5	Байт 6	Байт 7
Вверх	0xFF	Адрес	0x00	0x08	Скорость панорамирования	Скорость наклона	SUM
Вниз	0xFF	Адрес	0x00	0x10	Скорость панорамирования	Скорость наклона	SUM
Влево	0xFF	Адрес	0x00	0x04	Скорость панорамирования	Скорость наклона	SUM
Вправо	0xFF	Адрес	0x00	0x02	Скорость панорамирования	Скорость наклона	SUM
Влево вверх	0xFF	Адрес	0x00	0x0C	Скорость панорамирования	Скорость наклона	SUM
Вправо вверх	0xFF	Адрес	0x00	0x0A	Скорость панорамирования	Скорость наклона	SUM
Влево вниз	0xFF	Адрес	0x00	0x14	Скорость панорамирования	Скорость наклона	SUM
Вправо вниз	0xFF	Адрес	0x00	0x12	Скорость панорамирования	Скорость наклона	SUM
Наезд	0xFF	Адрес	0x00	0x20	0x00	0x00	SUM
Отъезд	0xFF	Адрес	0x00	0x40	0x00	0x00	SUM
Фокусировка на дальний	0xFF	Адрес	0x00	0x80	0x00	0x00	SUM
Фокусировка на ближний	0xFF	Адрес	0x01	0x00	0x00	0x00	SUM
Установить предустановку	0xFF	Адрес	0x00	0x03	0x00	Идентификатор предустановки	SUM
Стоп	0xFF	Адрес	0x00	0x00	Скорость панорамирования	Скорость наклона	SUM
Стереть предустановку	0Xff	Адрес	0x00	0x05	0x00	Идентификатор предустановки	SUM
Вызвать предустановку	0Xff	Адрес	0x00	0x07	0x00	Идентификатор предустановки	SUM
Запрос положения панорамирования	0Xff	Адрес	0x00	0x51	0x00	0x00	SUM
Ответ на запрос положения панорамирования	0Xff	Адрес	0x00	0x59	Старший байт значения	Младший байт значения	SUM
Запрос положения наклона	0Xff	Адрес	0x00	0x53	0x00	0x00	SUM
Ответ на запрос положения наклона	0Xff	Адрес	0x00	0x5B	Старший байт значения	Младший байт значения	SUM
Запрос положения зума	0Xff	Адрес	0x00	0x55	0x00	0x00	SUM
Ответ на запрос положения зума	0Xff	Адрес	0x00	0x5D	Старший байт значения	Младший байт значения	SUM

ПРОТОКОЛ PELCO-P

Функция	Байт 1	Байт 2	Байт 3	Байт 4	Байт 5	Байт 6	Байт 7	Байт 8
Вверх	0Ха0	Адрес	0х00	0х08	Скорость панорамирования	Скорость наклона	0Хаf	XOR
Вниз	0Ха0	Адрес	0х00	0х10	Скорость панорамирования	Скорость наклона	0Хаf	XOR
Влево	0Ха0	Адрес	0х00	0х04	Скорость панорамирования	Скорость наклона	0Хаf	XOR
Вправо	0Ха0	Адрес	0х00	0х02	Скорость панорамирования	Скорость наклона	0Хаf	XOR
Влево вверх	0Ха0	Адрес	0х00	0х0С	Скорость панорамирования	Скорость наклона	0Хаf	XOR
Вправо вверх	0Ха0	Адрес	0х00	0х0А	Скорость панорамирования	Скорость наклона	0Хаf	XOR
Влево вниз	0Ха0	Адрес	0х00	0х14	Скорость панорамирования	Скорость наклона	0Хаf	XOR
Вправо вниз	0Ха0	Адрес	0х00	0х12	Скорость панорамирования	Скорость наклона	0Хаf	XOR
Наезд	0Ха0	Адрес	0х00	0х20	0х00	0х00	0Хаf	XOR
Отъезд	0Ха0	Адрес	0х00	0х40	0х00	0х00	0Хаf	XOR
Фокусировка на дальний	0Ха0	Адрес	0х00	0х80	0х00	0х00	0Хаf	XOR
Фокусировка на ближний	0Ха0	Адрес	0х01	0х00	0х00	0х00	0Хаf	XOR
Стоп	0Ха0	Адрес	0х00	0х00	Скорость панорамирования	Скорость наклона	0Хаf	XOR
Установить предустановку	0хА0	Адрес	0х00	0х03	0х00	Идентификатор предустановки	0хАF	XOR
Стереть предустановку	0хА0	Адрес	0х00	0х05	0х00	Идентификатор предустановки	0хАF	XOR
Вызвать предустановку	0хА0	Адрес	0х00	0х07	0х00	Идентификатор предустановки	0хАF	XOR
Запрос положения панорамирования	0хА0	Адрес	0х00	0х51	0х00	0х00	0хАF	XOR

Ответ на запрос положения панорамирования	0xA0	Адрес	0x00	0x59	Старший байт значения	Младший байт значения	0xAF	XOR
Запрос положения наклона	0xA0	Адрес	0x00	0x53	0x00	0x00	0xAF	XOR
Ответ на запрос положения наклона	0xA0	Адрес	0x00	0x5B	Старший байт значения	Младший байт значения	0xAF	XOR
Запрос положения зума	0xA0	Адрес	0x00	0x55	0x00	0x00	0xAF	XOR
Ответ на запрос положения зума	0xA0	Адрес	0x00	0x5D	Старший байт значения	Младший байт значения	0xAF	XOR

ЭКРАННОЕ МЕНЮ

1. Чтобы войти в показанное экранное меню, в рабочем режиме нажмите кнопку MENU на пульте дистанционного управления.



2. После входа в главное меню с помощью кнопок навигации ВВЕРХ/ВНИЗ выберите нужное меню. После выбора подсветка названия меню на экране будет синей, а в правой части экрана отобразятся все опции подменю.
3. Чтобы войти в подменю, нажмите кнопку навигации ВПРАВО. С помощью кнопок ВВЕРХ/ВНИЗ выберите подменю. Нажимайте кнопки ВЛЕВО/ВПРАВО для выбора параметра.
4. Чтобы вернуться в предыдущее меню, нажмите кнопку MENU еще раз. Чтобы выйти из экранного меню, нажмите кнопку MENU последовательно несколько раз.
5. Список настроек экранного меню.

SYSTEM	LANGUAGE	Опции выбора языка: китайский, английский	По умолчанию: ENGLISH
	PROTOCOL	Опции выбора протокола: VISCA/PELOCD	По умолчанию: VISCA
	ADDRESS	Адрес. VISCA: 1 – 7, PELOCD: 0 – 255	По умолчанию: 1
	BAUD RATE	Опции выбора скорости передачи данных: 2400, 4800, 9600, 115200	По умолчанию: 9600
	PTZ SPEED	Скорость панорамирования/наклона/зума: 5 - 24	По умолчанию: 18
	RETURN	Возвращение в главное меню	

FOCUS	FOCUS MODE	Режим фокусировки. AUTO/MANUAL/PUSH (автоматически/вручную/нажатием кнопки)	По умолчанию: AUTO
	DZOOM	Включение/выключение цифрового зума	По умолчанию: OFF
	RATIO DIS	OFF/ON (выключено/включено)	По умолчанию: OFF
	ZOOM SPEED	Скорость зума: 1 - 7	По умолчанию: 5
	RETURN	Возвращение в главное меню	

EXPOSURE	EXP. MODE	Режим настройки экспозиции: AUTO (автоматически), MANU (вручную), SHUT (выдержка)	По умолчанию: AUTO
	SHUTTER	Настройка выдержки: 1/30 - 1/10000 (действует только в режиме MANU или SHUT)	По умолчанию: AUTO
	GAIN	Настройка усиления: 0 – 15 дБ (действует только в режиме MANU)	По умолчанию: AUTO
	FLICK	Настройка антимерцания: OFF (ВЫКЛ)/50 Гц/ 60 Гц	По умолчанию: 50 Гц
	BACKLIGHT	Выключено/включено (OFF/ON)	По умолчанию: OFF
	GAMMA	Показатель гамма 0 - 15	По умолчанию: 8
	RETURN	Возвращение в главное меню	

IMAGE	WB MODE	Выбор режима баланса белого: AUTO/MANU (автоматически/вручную)	По умолчанию: AUTO
	B_GAIN	Уровень усиления синего: 0 – 255	По умолчанию: AUTO
	R_GAIN	Уровень усиления красного: 0 – 255	По умолчанию: AUTO
	DEFOG	Настройка прозрачности изображения: Выключено (OFF)/1 – 15	По умолчанию: OFF
	RETURN	Возвращение в главное меню	

QUALITY	2D NR	Шумоподавление 2D: чем выше значение, тем меньше будет шумов на изображении, но и тем меньше будет разрешение	По умолчанию: OFF
	3D NR	Шумоподавление 3D: выключено/автоматически/0 – 4 (OFF/AUTO/0 - 4). Чем выше значение, тем меньше будет шумов движения на изображении. Высокое значение приведет к смазыванию изображения.	По умолчанию: AUTO
	SHARPNESS	Настройка резкости изображения: 0 – 15, чем выше значение, тем четче будут очертания изображения	По умолчанию: 6
	CONTRAST	Настройка контрастности изображения: 0 - 15	По умолчанию: 8
	SATURATION	Настройка насыщенности цвета изображения: 0 - 14	По умолчанию: 8
	BRIGHT	Настройка яркости изображения: 0 - 15	По умолчанию: 8
	D_WDR	Выключено/включено (OFF/ON)	По умолчанию: OFF
	RETURN	Возвращение в главное меню	

FORMAT	1080P60 1080P50 1080P30 1080P25		
	RETURN	Возвращение в главное меню	

RESET	CAM RESET	Сброс настроек изображения на значения по умолчанию
	PTZ RESET	Сброс параметров панорамирования/наклона/зума на значения по умолчанию
	ALL RESET	Сброс всех параметров видеокамеры на значения по умолчанию
	RETURN	Возвращение в главное меню

INFORMATIONS	IMAGE VER	Версия программы изображения видеокамеры
	CONTROL VER	Версия прошивки управления видеокамеры
	CONTROL DATE	Дата обновления программы видеокамеры
	FORMAT	Текущий формат видеосигнала
	BAUDRATE	Текущая скорость передачи данных
	RETURN	Возвращение в предыдущее меню

УПРАВЛЕНИЕ UVC

1. Запускайте клиентское программное обеспечение только после того, как видеокамера завершит самонастройку (ИК-индикатор имеет синий цвет и не мигает). В противном случае может отсутствовать изображение.
2. Убедитесь, что видеокамера распознается диспетчером устройств компьютера.
3. Убедитесь, что интервал переключения форматов видеосигнала превышает одну секунду, иначе может отсутствовать изображение.
4. Убедитесь, что интервал отправки управляющих команд с сервера (через USB) на видеокамеру не менее 250мс.
5. Поддерживается стандартный интерфейс UVC.

Свойства UVC	Соответствующая команда VISCA
PU_BACKLIGHT_COMPENSATION_CONTROL	81 01 04 33 02 FF
CY_FX_UVC_PU_BRIGHTNESS_CONTROL	81 01 04 A4 00 00 0p 0q FF
CY_FX_UVC_PU_CONTRAST_CONTROL	81 01 04 A2 00 00 0p 0q FF
CY_FX_UVC_PU_SATURATION_CONTROL	81 01 04 A1 00 00 0p 0q FF
CY_FX_UVC_PU_SHARPNESS_CONTROL	8x 01 04 42 00 00 0p 0q FF
CY_FX_UVC_PU_GAMMA_CONTROL	8x 01 04 5B 0p FF
CY_FX_UVC_PU_WHITE_BALANCE_TEMPERATURE_CONTROL	8x 01 04 35 0p FF
CY_FX_UVC_PU_BACKLIGHT_COMPENSATION_CONTROL	81 01 04 33 0p FF
CY_FX_UVC_PU_GAIN_CONTROL	8x 01 04 49 00 00 0p 0q FF
CY_FX_UVC_PU_POWER_LINE_FREQUENCY_CONTROL	8x 01 04 AA 0p FF
PU_GAIN_CONTROL	8x 01 04 49 00 00 00 0p FF
CT_ZOOM_ABSOLUTE_CONTROL	8x 01 04 47 0p 0q 0r 0s FF
CT_PANTILT_ABSOLUTE_CONTROL	8x 01 06 02 VV WW OY OY OY OY OZ OZ OZ OZ FF
CT_PANTILT_RELATIVE_CONTROL	8x 01 06 01 pp qq rr ss FF
CT_ZOOM_RELATIVE_CONTROL	8x 01 04 07 pp FF