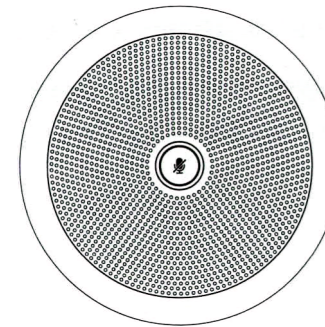
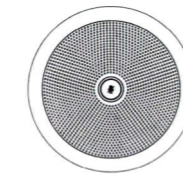


Expansion Microphone

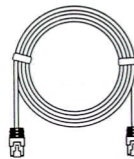


User Manual

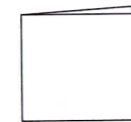
What's in the box



Expansion Microphone X 1

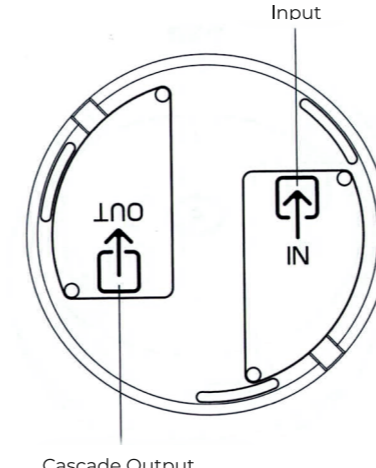
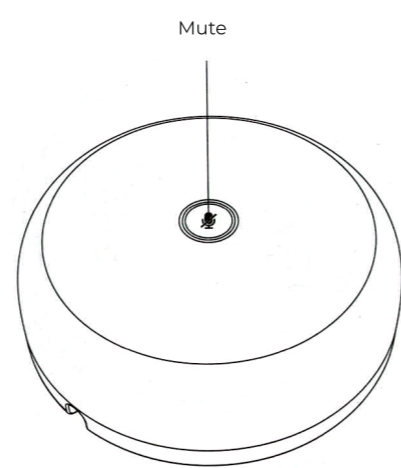


Microphone Cable X 1

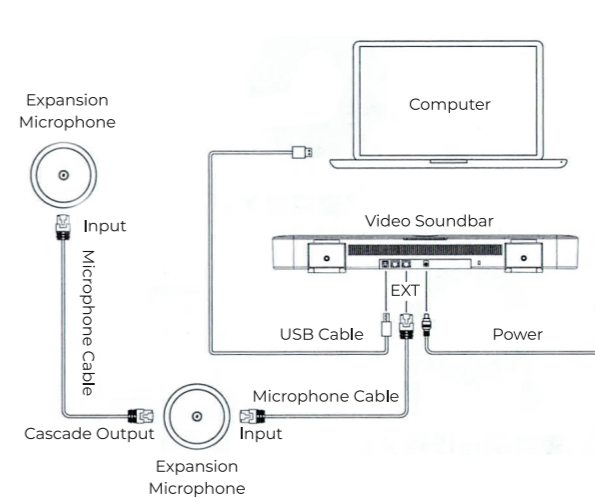


Quick Installation Guide X 1

Overview



Easy Set-Up



Mute/unmute microphone

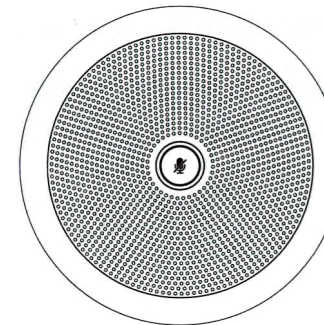
Short press the mute button, the RED indicator LED on is mute mode.
Short press the mute button, the BLUE indicator LED on is unmute mode.



Switch to built-in mic of video soundbar

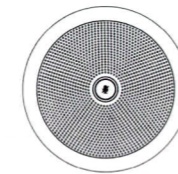
Long press for 3 seconds, microphone light off.

Дополнительный микрофон

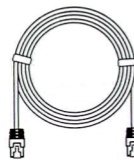


Инструкция

Комплектация



Микрофон 1 шт.

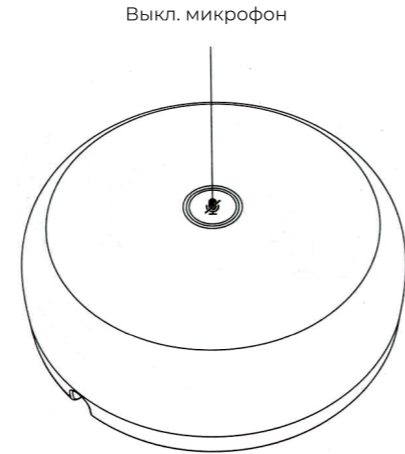


Микрофонный кабель 1 шт.

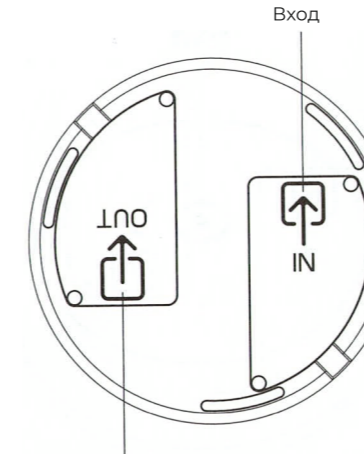


Инструкция

Внешний вид



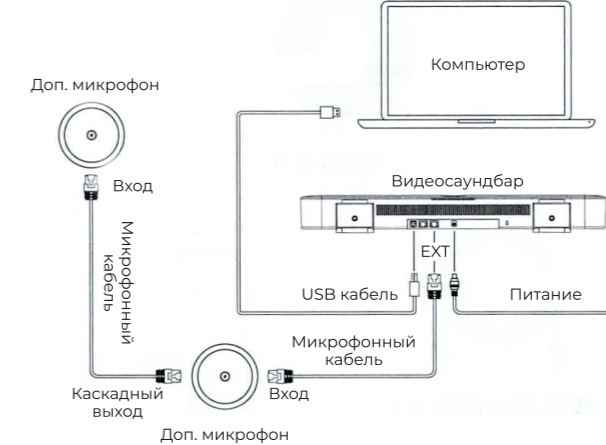
Выкл. микрофон



Вход

Каскадный выход

Установка доп. микрофонов



Доп. микрофон

Вход

Каскадный выход

Компьютер

Видеосаундбар

USB кабель

Питание

Микрофонный кабель

Вход

Доп. микрофон



Вкл./Выкл микрофона

Короткое нажатие на кнопку — микрофон выключится, горит красный индикатор — микрофон отключен.

Короткое нажатие на кнопку — микрофон включится, горит синий индикатор — микрофон включен.



Переключение на микрофон саундбара

Длительное нажатие 3 сек. отключает дополнительный микрофон, индикатор при этом погаснет.