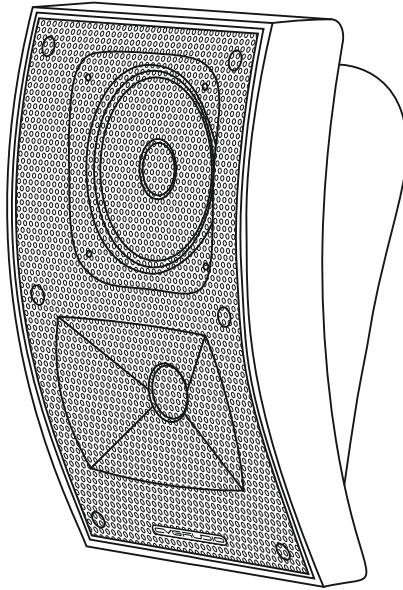




NEW TWO-WAY DESIGN

RUS



ИНСТРУКЦИЯ ПО ЭКСПЛУАТАЦИИ / USER MANUAL

CVGAUDIO



# ШРА100Т

4"+0,5" 2-WAY PUBLIC ADDRESS LOUDSPEAKER | 5W / 10W - 100V



ТОЛЬКО ДЛЯ 100V PUBLIC ADDRESS SYSTEM  
СЕРТИФИЦИРОВАНО ДЛЯ ИСПОЛЬЗОВАНИЯ В СИСТЕМАХ АВАРИЙНО-ПОЖАРНОГО ОПОВЕЩЕНИЯ

## ОБЛАВЛЕНИЕ

В КАЧЕСТВЕ ПРЕДИСЛОВИЯ	1
СТАНДАРТНЫЙ КОМПЛЕКТ ПОСТАВКИ	1
ОБЩАЯ ИНФОРМАЦИЯ О ПРОДУКТЕ	1
ПОДГОТОВКА И ИНСТАЛЛЯЦИЯ	2
ПОДКЛЮЧЕНИЕ И НАСТРОЙКА	3
ГАРАНТИЙНЫЕ ОБЯЗАТЕЛЬСТВА	4
ТЕХНИЧЕСКИЕ ХАРАКТЕРИСТИКИ	4

## В КАЧЕСТВЕ ПРЕДИСЛОВИЯ

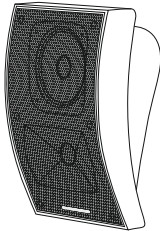

Благодарим Вас за приобретение продукции компании CVGAUDIO. Уверены, что наше оборудование будет служить Вам долго и его работа не вызовет никаких нареканий с Вашей стороны. Данное изделие предназначено для использования в составе профессиональных систем оповещения (PUBLIC ADDRESS). В том числе может использоваться для аварийно-пожарного оповещения, что подтверждено соответствующим сертификатом.



Данная инструкция содержит только наиболее важную информацию по установке, настройке и правилам использования изделия. Более подробно ознакомиться с дополнительной информацией об данном изделии Вы сможете на нашем сайте [www.cvg.ru](http://www.cvg.ru), на странице продукта. Ваши отзывы о продукции CVGAUDIO и дополнительные вопросы по CVGAUDIO WPA10T Вы можете направлять по адресу [sound@cvg.ru](mailto:sound@cvg.ru).

## СТАНДАРТНЫЙ КОМПЛЕКТ ПОСТАВКИ

CVGAUDIO WPA10T имеют индивидуальную картонную упаковку для каждого громкоговорителя, помимо этого для удобства транспортировки по десять индивидуальных коробок упаковываются в дополнительную внешнюю картонную коробку. В стандартный комплект поставки CVGAUDIO WPA 10T входит:

- |  |  |  |
|--|--|--|
| <p>a) </p> | <p>b) </p> | <p>a) Двухполосная акустическая система WPA10T в сборе. Для установки не требуется кронштейна. У данной модели предусмотрено специальное отверстие на задней стороне корпуса для повески на стандартный саморез. Крепление не входит в стандартный комплект поставки</p> <p>b) Краткая инструкция по эксплуатации (более подробную информацию Вы можете найти на сайте производителя <a href="http://www.cvg.ru/">www.cvg.ru/</a> / паспорт устройства</p> |
|--|--|--|

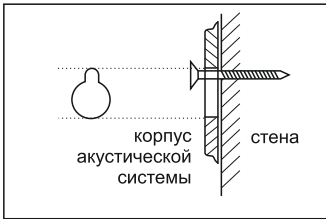
## ОБЩАЯ ИНФОРМАЦИЯ О ПРОДУКТЕ

CVGAUDIO WPA10T – профессиональная двухполосная акустическая система для качественных систем Public address, музыкальной трансляции и речевого оповещения. Данная модель предназначена только для работы в составе 100V трансляционных звуковых систем совместно с трансформаторными усилителями. Низкоомного подключения не предусмотрено. Внутри корпуса WPA10T установлен специальный понижающий трансформатор с отводами на две мощности – 5W/100V и 10W/100V. Корпус акустической системы WPA10T имеет современный, стильный, но при этом без вычурности дизайн и выпускается в двух цветах – черном и белом. Благодаря этому он отлично впишется в любой интерьер, не только не нарушив общего стиля, а зачастую и привнеся определенный шарм. CVGAUDIO WPA10T имеют комфортное, сбалансированное звучание и благодаря двухполосному исполнению (4" вуфер и 0,5" твитер) могут быть смело использованы не только для систем Public Address, но и для качественной фоновой музыкальной трансляции на объектах с небольшим бюджетом, но претензией на презентабельный звук создающий комфортную среду для посетителей. Рекомендуем данную модель для организации музыкальной трансляции и голосового оповещения (в том числе аварийно - пожарного, в подтверждение чему имеется соответствующий сертификат) в коммерческих помещениях различного типа, как например:

- общие помещения и коридоры торговых комплексов, моллов, мебельных центрах и так далее
- магазины одежды, промтоваров и так далее
- продуктовые магазины, супермаркеты, универмаги, рынки, небольшие крофейни и прочий общепит
- классы, аудитории и рекреации учебных заведений
- офисные помещения, банки, государственные учреждения, гостиницы, дома отдыха

## ПОДГОТОВКА И ИНСТАЛЛЯЦИЯ

CVGAUDIO WPA10T - корпусные двухполосные акустические системы предназначенные для настенной установки. Для установки не требуется никаких кронштейнов. С обратной стороны корпуса громкоговорителя имеется отверстие с выточкой. Корпус подвешивается на один саморез. При разметке крепления необходимо выбрать верхнюю точку корпуса и от нее вниз отмерить 35мм. Это будет точка в которую необходимо будет вкрутить саморез для подвеса. В стандартный комплект поставки CVGAUDIO WPA10T не входит крепеж. В зависимости от материала стены выберете наиболее подходящее крепление. Для одинарного гипсокартона рекомендуем использовать дривы или дюбель -бабочка плюс саморез диаметром 3,5мм. Для двойного гипсокартона можно использовать саморез без дополнительных крепежных элементов. Для бетонных стен или стен из кирпича можно использовать дюбель плюс саморез.



Вкрутите саморез в стену оставив приблизительно 5-7мм выступающими над поверхностью стены. С обратной стороны корпуса акустической системы, в верхней его части, имеется специальная проушина имеющая нижнюю часть большего диаметра и фиксирующую выточку меньшего. Наденьте корпус акустической системы на саморез через большую часть проушины и затем опустите его вниз до упора, чтобы стержень самореза оказался в узкой части проушины, а шляпка самореза с внутренней стороны. В таком положении корпус WPA10T будет зафиксирован в горизонтальной плоскости. После этого выровняйте корпус по вертикали.

В трансляционных системах все акустические системы подключаются параллельно, более подробно это описано в разделе "Подключение и Настройка". Для подключения громкоговорителя к спикерной линии необходимо в первую очередь рассчитать на какую мощность должен быть подключен понижающий трансформатор установленный внутри корпусе громкоговорителя. Доступны два варианта - 5W/100V и 10W/100V. Основное правило - **суммарная мощность всех громкоговорителей в системе не должна превышать заявленную мощность усилителя**. Для подключения спикерного кабеля приходящего от усилителя в CVGAUDIO WPA10T предусмотрен специальный самозажимной кабельный терминал на три контакта.

Зачистите концы приходящего спикерного кабеля приблизительно на 4-5мм. Нажмите и удерживайте кнопку на клеммном терминале. Затем в оторванный разъем поместите зачищенную часть кабеля и отпустите кнопку. Проверьте надежность фиксации кабеля. Черный зажим соответствует разъему COM, белый - 5W/100V, красный - 10W/100V.

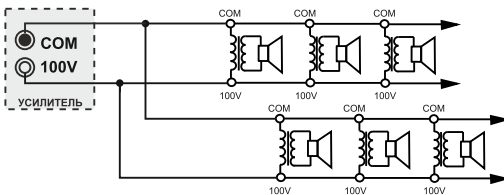
## ПОДКЛЮЧЕНИЕ И НАСТРОЙКА

Как отмечалось выше громкоговорители CVGAUDIO WPA10T работают только в 100V трансформаторном режиме совместно с специальными трансляционными усилителями (в каталоге CVGAUDIO Вы сможете найти большое количество подобных моделей). В 100V системах все акустические системы подключаются параллельно. Общую магистральную линию можно разбивать на несколько лучей, но все они должны быть подключены также параллельно. Последовательное подключение громкоговорителей в 100V линии

Одним из плюсов 100V трансляционных систем является возможность подключения в рамках одной спикерной линии громкоговорителей на различные мощности. Это позволяет акцентировать отдельные зоны или компенсировать изменение высоты потолка для получения более равномерного звукового покрытия.

CVGAUDIO WPA10T могут быть подключены на 5W/100V или 10W/100V. Подключение - COM(-) черный кабельный зажим и второй контакт - кабельный зажим необходимый Вам

### параллельное соединение:



мощности 5W - белый или 10W - красный. Суммарная мощность всех громкоговорителей в системе не должна превышать заявленную мощность усилителя (рекомендуем оставлять запас по мощности 20%). На трансляционном усилителе приходящий кабель должен подключиться к выходным клеммам COM(-) и 100V(+). Следите за соблюдением полярности подключения. Низкоомного подключения в WPA10T нет.

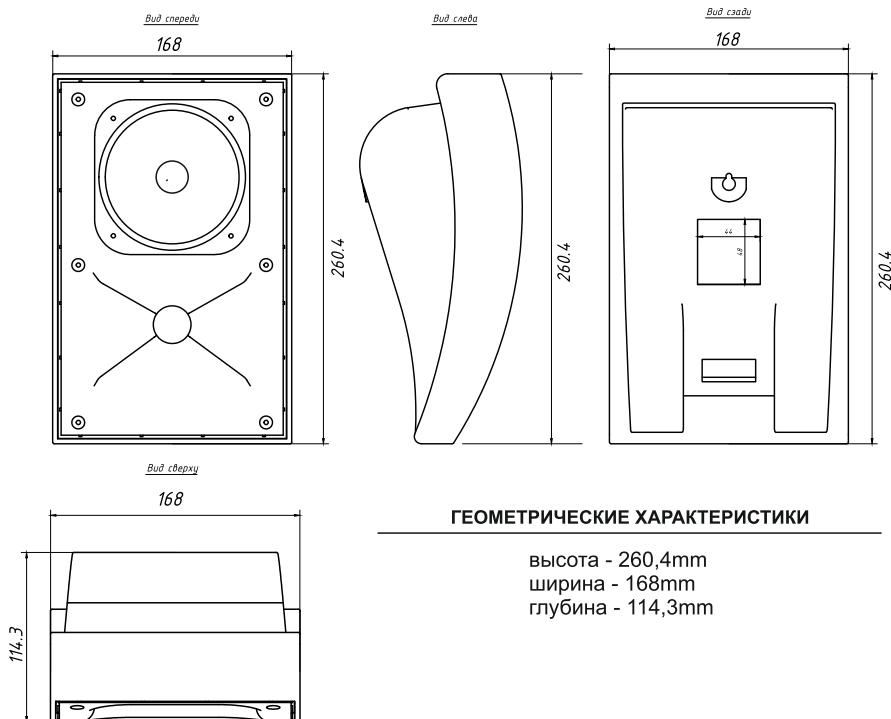
## ГАРАНТИЙНЫЕ ОБЯЗАТЕЛЬСТВА

На все акустические системы CVGAUDIO при соблюдении правил установки и использования предоставляется гарантийный срок бесплатного сервисного обслуживания - 2 года. Адреса сервисных центров и телефоны технической поддержки Вы сможете найти на нашем сайте [www.cvg.ru](http://www.cvg.ru).

## ТЕХНИЧЕСКИЕ ХАРАКТЕРИСТИКИ

Артикул	CVGAUDIO WPA10T
Тип	НАСТЕННАЯ ДВУХПОЛОСНАЯ АКУСТИЧЕСКАЯ СИСТЕМА
Мощность (отводы трансформатора)	СOM (ЧЕРНЫЙ) / 5W (БЕЛЫЙ) / 10W (КРАСНЫЙ)
Чувствительность (1w/1m)	89dB
SPL(max)	89dB
Диапазон воспроизводимых частот	100-19000Hz (±6dB)
Размерность ВУФЕРА	4" (102mm)
Размерность ТРИТТЕРА	0,5" (127mm)
Материал диффузора	ВУФЕР - ЦЕЛЛУЛОЗА / ТВИТТЕР - МАЙЛАР
Материал корпуса	ABS ПЛАСТИК
Доступный цвет	БЕЛЫЙ / ЧЕРНЫЙ
Габаритный размер	260,4mm x 168mm x 114,3mm
Вес	1,4kg

\*ТЕХНИЧЕСКИЕ ХАРАКТЕРИСТИКИ МОГУТ БЫТЬ ИЗМЕНЕНЫ ПРОИЗВОДИТЕЛЕМ БЕЗ ПРЕДВАРИТЕЛЬНОГО УВЕДОМЛЕНИЯ



## ГЕОМЕТРИЧЕСКИЕ ХАРАКТЕРИСТИКИ

высота - 260,4mm  
ширина - 168mm  
глубина - 114,3mm