

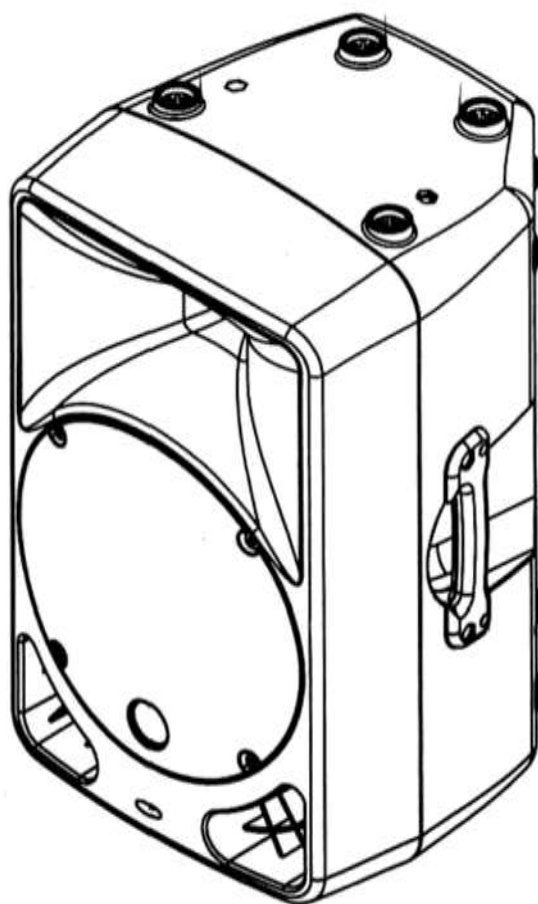
INVOTONE

Руководство пользователя

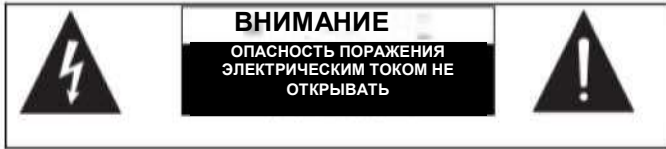
IPS12A/15A

***Профессиональные
акустические системы***

Активные модели



ТРЕБОВАНИЯ БЕЗОПАСНОСТИ



ДЛЯ СНИЖЕНИЯ РИСКА ПОРАЖЕНИЯ ЭЛЕКТРИЧЕСКИМ ТОКОМ, ПОЖАЛУЙСТА, НЕ ОТКРЫВАЙТЕ КРЫШКУ ИЛИ ЗАДНЮЮ ПАНЕЛЬ ДАННОГО ОБОРУДОВАНИЯ. ВНУТРИ ОБОРУДОВАНИЯ НЕТ ДЕТАЛЕЙ, ОБСЛУЖИВАЕМЫХ ПОЛЬЗОВАТЕЛЕМ. ДЛЯ ОБСЛУЖИВАНИЯ, ОБРАЩАЙТЕСЬ В АВТОРИЗОВАННЫЕ СЕРВИСНЫЕ ЦЕНТРЫ



Этот символ, где бы не находился, предупреждает вас о наличии неизолированного и опасного напряжения в корпусе изделия. Эти напряжения, могут быть достаточными, для возникновения



Этот символ, где бы не находился, предупреждает о важных инструкциях по эксплуатации и техническому обслуживанию. Пожалуйста, прочтите.



Терминал защитного заземления



АС сеть (переменный ток)



Опасный контакт

ON: Обозначает что устройство включено
OFF: Обозначает что устройство отключено

ВНИМАНИЕ

Описание мер предосторожности, которые необходимо соблюдать, чтобы предотвратить повреждение продукта.

1. Внимательно прочитайте данное руководство перед началом работы.
2. Храните данное руководство в надежном месте.
3. Будьте в курсе всех предупреждений связанных с применением этого символа.
4. Оберегайте оборудование от воды и влаги.
5. Очищайте оборудование только сухой тканью. Не используйте растворитель или другие химикаты.
6. Не допускайте попадания влаги и не накрывайте вентиляционные отверстия. Устанавливайте оборудование только в соответствии с инструкциями изготовителя.
7. Шнуры питания разработаны для обеспечения вашей безопасности. Не удаляйте заземление! Если вилка не подходит к вашей розетке переменного тока, посоветуйтесь с квалифицированным электриком. Защитите шнур питания и берегайте его от любого физического воздействия, чтобы избежать риска поражения электрическим током. Не ставьте тяжелые предметы на шнур питания, это может привести к поражению электрическим током или пожару.
8. Отключайте оборудование от сети, если оно не используется длительное время, а так же во время грозы.
9. Доверяйте любое обслуживание только квалифицированному персоналу. Не выполняйте никаких действий по обслуживанию, кроме тех инструкций, которые содержатся в данном Руководстве пользователя.
10. Для предотвращения пожара и повреждения изделия используйте только рекомендуемый тип предохранителя, как указано в данном руководстве. Не допускайте короткого замыкания держателя предохранителя. Перед заменой предохранителя, убедитесь, что устройство

выключено и отключено от сети переменного тока.

ПРЕДУПРЕЖДЕНИЕ

Для снижения риска поражения электрическим током и возгорания, не подвергайте это оборудование воздействию влаги или дождя.



Данный продукт не должен утилизироваться вместе с бытовыми отходами, а должен утилизироваться отдельно.

11. Перемещение оборудования осуществляется только с помощью тележки, стэнда, штатива, кронштейна, указанного изготовителем или которые продаются вместе с оборудованием. При использовании тележки, будьте осторожны при перемещении тележки / оборудования, чтобы избежать возможных травм из-за опрокидывания.



12. Постоянная потеря слуха может быть вызвана воздействием чрезвычайно высокого уровня шума. Комиссия по Безопасности и гигиене труда администрации правительства (OSHA) определили допустимые уровни шума при работе.

Они показаны в следующей таблице:

Часов в день	SPL	Например
8	90	Небольшой концерт
6	92	Поезд
4	95	Поезд метро
3	97	Студийные мониторы
2	100	Концерт классической музыки
1,5	102	
1	105	
0,5	110	
0,25 или менее	115	Рок-концерт

Согласно OSHA, воздействие высокого уровня звукового давления, превышающего эти пределы, может привести к потере здоровья. Чтобы избежать потенциального ущерба здоровью, персоналу обслуживающему оборудование, способное генерировать высокие уровни звукового давления, рекомендуется использовать специальные средства защиты органов слуха.

Устройство должно быть подключено к розетке с защитным заземлением.

Вилка шнура питания оборудования или устройство, которое используются в качестве устройства отключения от сети питания, должны быть легко доступны.

В ЭТОМ МАНУАЛЕ:

1. ВВЕДЕНИЕ	1
2. НАЧАЛО РАБОТЫ	2
3. ДИАГРАММЫ	3
4. МОНТАЖ	4
5. ОПИСАНИЕ ЗАДНЕЙ ПАНЕЛИ	5
6. ПОДКЛЮЧЕНИЯ	6
7. ЧАСТОТНЫЕ ХАРАКТЕРИСТИКИ.....	7
8. ТЕХНИЧЕСКАЯ СПЕЦИФИКАЦИЯ.....	8

1. ВВЕДЕНИЕ

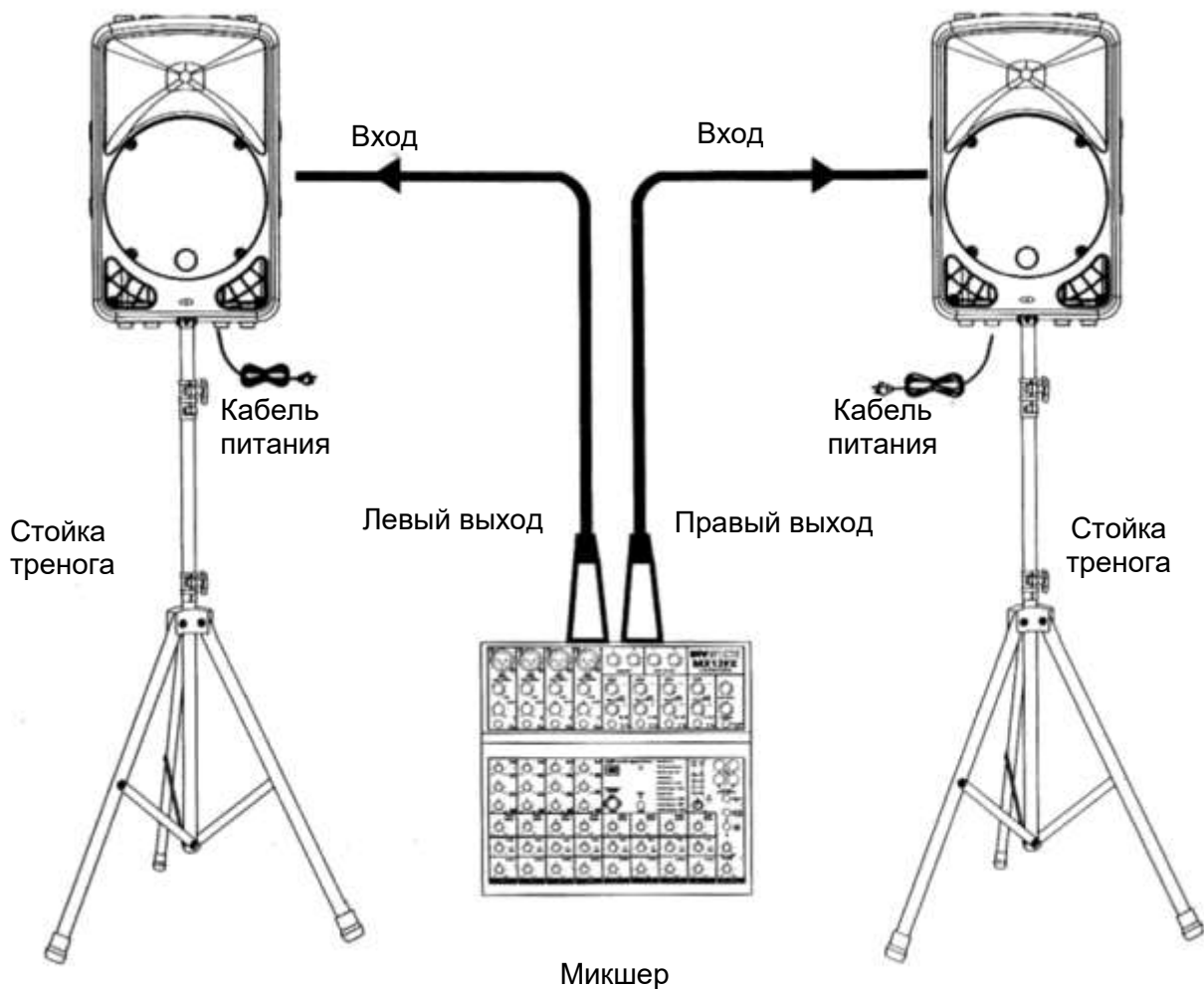
Благодарим Вас за покупку активных акустических систем IPS12A / 15A. Это всего лишь один из многих продуктов INVOTONE, который был разработан талантливой, многонациональной командой инженеров и музыкантов с огромной любовью к музыке. Акустические системы IPS 12A / 15A способны работать с большим уровнем звукового давления, и они были созданы, чтобы дать вам наилучшую производительность в этом ценовом диапазоне.

Наслаждайтесь вашим IPS12A / 15A и обязательно прочитайте это руководство перед началом работы!

4. НАЧАЛО РАБОТЫ

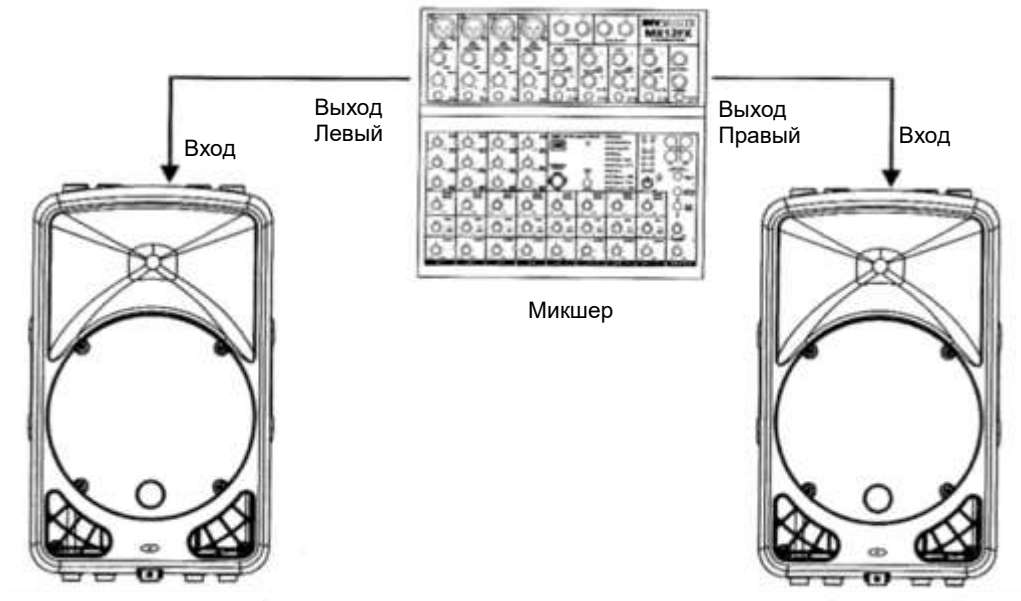
Выполните все начальные подключения при выключенном оборудовании и убедитесь, что все основные регуляторы громкости полностью выключены.

- 1) . Подключите одну сторону сигнального кабеля вашего микшера к выходу левого или правого канала (с разъемом Stereo-Jack или XLR) , а другой стороной кабеля к линейному входу Stereo-Jack) вашего активной акустической системы.
- 2) . Подключите шнур питания к электросети.
- 3) . Сначала включите ваш микшер, затем активные колонки.
- 4) . Увеличьте регулятор громкости активных колонок.
- 5) . Используйте функцию PFL, чтобы получить правильный уровень входного сигнала для микшера, и отрегулируйте регулятор уровня основного микса, чтобы управлять уровнем выходного сигнала.
- 6) . После использования сначала выключите активные колонки, а затем микшер.

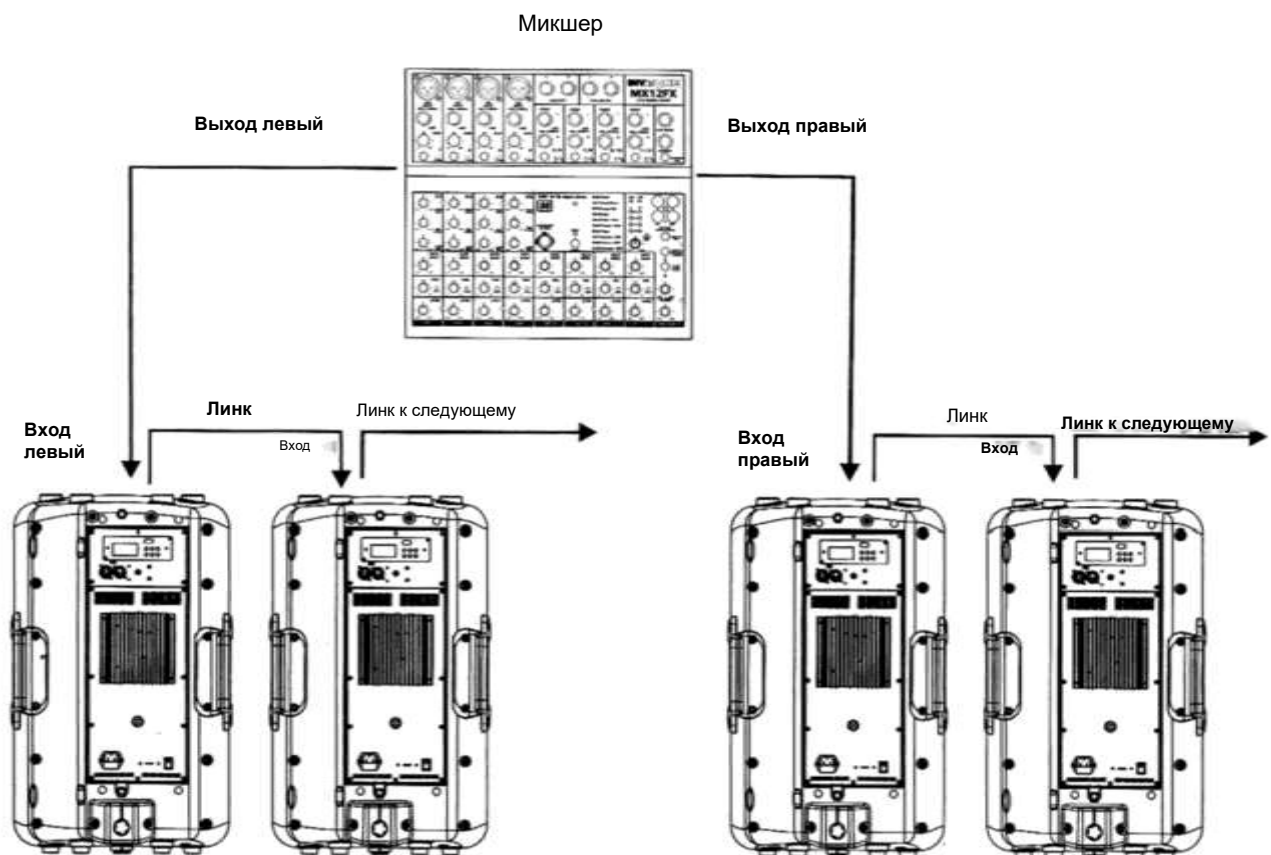


3. Диаграммы

Две акустические системы (стерео)

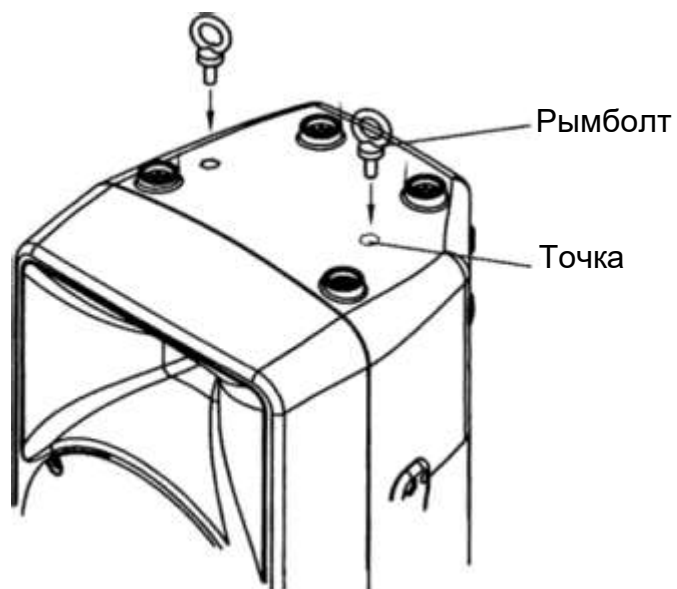


Несколько динамиков с одним стерео источником



4. Монтаж

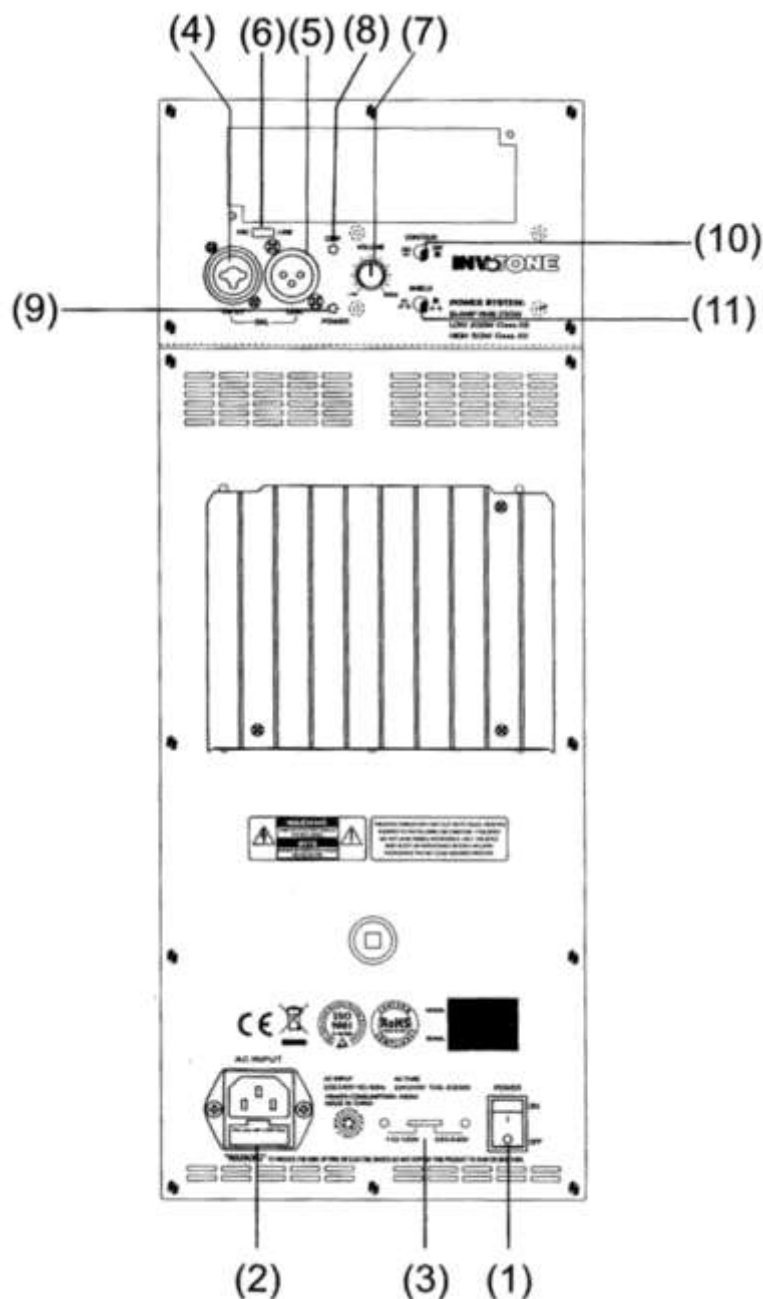
Акустические системы IPS12A / 15A также имеют точки подвеса. (ДЛИНА M10x1,5; 30 мм).



5. Описание задней панели

Усилитель:

- (1) Включение питания
- (2) Разъем переменного тока с главным предохранителем
- (3) Переключатель напряжения питания
- (4) LINE/MIC вход на COMBO разъеме
- (5) Линк выход на XLR разъеме
- (6) Переключатель «INPUT SENS» ДЛЯ ЛИНЕЙНЫХ СИГНАЛОВ И МИКРОФОНА
- (7) ОСНОВНОЕ УПРАВЛЕНИЕ ГРОМКОСТЬЮ
- (8) ИНДИКАТОР ПЕРЕГРУЗКИ (красный LED)
- (9) ИНДИКАТОР ПИТАНИЯ (зеленый LED)
- (10) КОНТУР ЭКВАЛАЙЗЕРА ВКЛ/ВЫКЛ
- (11) КОНТУР ПЕРЕКЛЮЧЕНИЯ ЗЕМЛИ

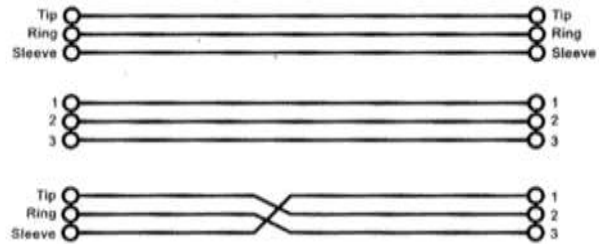
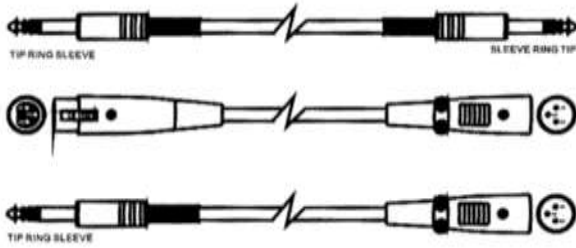


6. ПОДКЛЮЧЕНИЯ

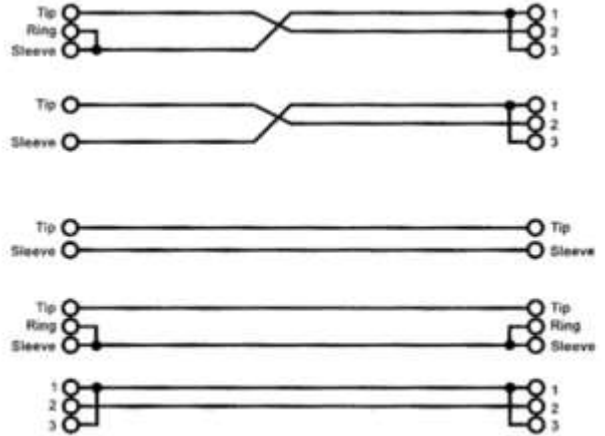
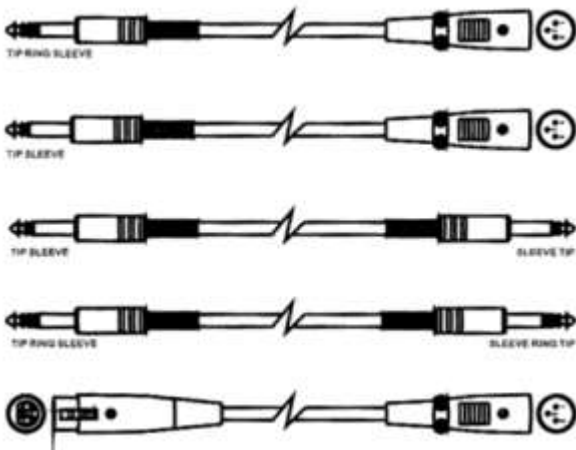
Для активных акустических систем

Определите конфигурацию кабелей в соответствии с вашей системой и возможностями подключения. Обычно у вас есть следующие варианты:

- Балансные

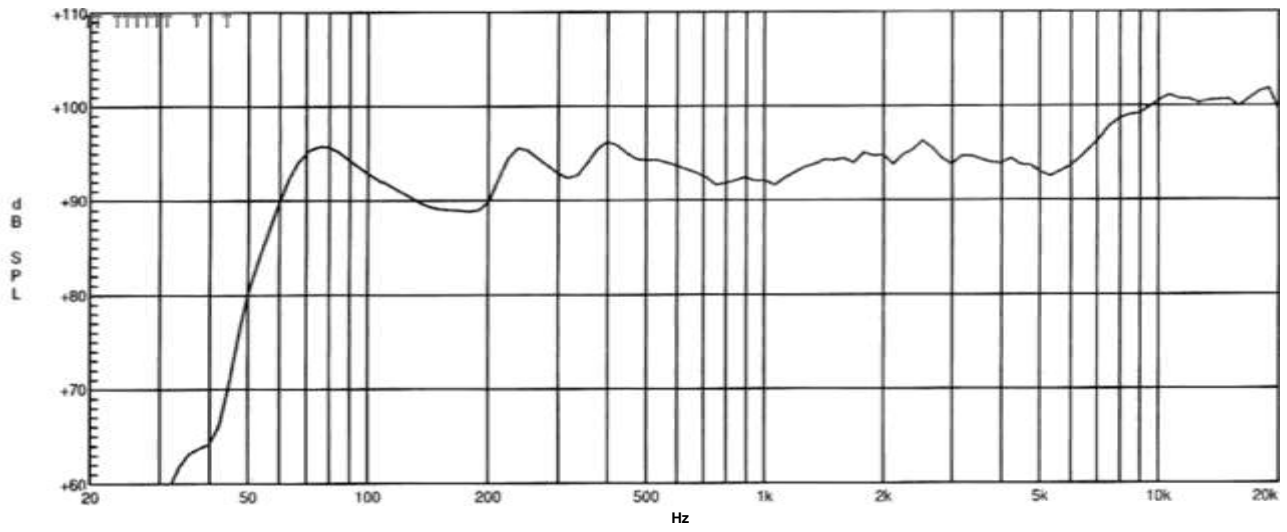


- Небалансные

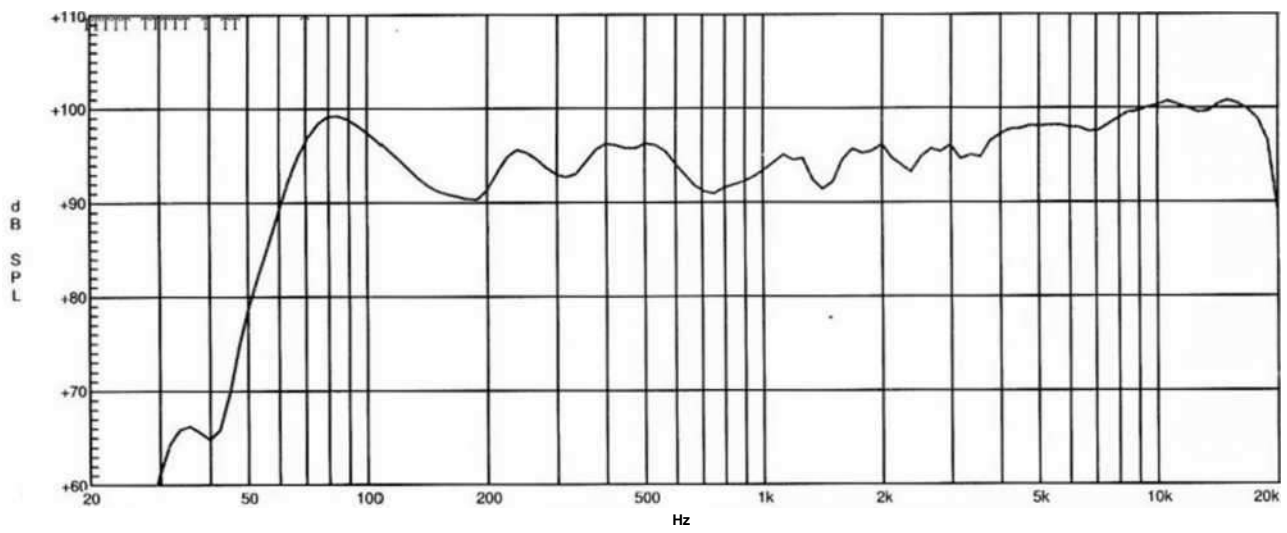


7. Частотный диапазон

IPS 12A



IPS 15A



8. ТЕХНИЧЕСКАЯ СПЕЦИФИКАЦИЯ

	IPS12A
Тип	2-х полосная активная акустическая система
НЧ вуфер	12" вуфер, 2"звуковая катушка
ВЧ драйвер	1"неодимовый драйвер, 1" звуковая катушка
Раскрытие горна Г°х В°	90°Г х 45°В
Частотный диапазон (-6dB)	55Гц-20кГц
Частота кроссовера	3000Гц- на12dB/Oct
Макс. SPL	119dB макс.
Тип усилителя	Би-амп, аналоговый процессор,RMS 250W
Разъемы	Line/Mic вход на Combo разъеме и линк на разъеме XLR
Внешнее управление	Уровень громкости/Лин.и микрофонный переключатель/EQ вкл./Питание зеленый LED/ Перегрузка красныйLED/Контур земли.
Электронная защита	Перегрев/Перегрузка/Аналоговый лимитер/Компрессор
Блок питания	220-240В~50/60 Гц
Тип кабинета	Пластиковый кабинет,Трапецевидный, Металлическая решетка, Резиновые ножки,2 ручки для транспортировки (с обеих сторон)
Крепления	36мм стандартный адаптер плюс 6 точек подвеса M10
Размеры (ВхШхГ)	664*396*362мм
Вес нетто	20.5кг

	IPS15A
Тип	2-х полосная активная акустическая система
НЧ вуфер	15" вуфер, 2"звуковая катушка
ВЧ драйвер	1"неодимовый драйвер, 1" звуковая катушка
Раскрытие горна Г°х В°	90°Г х 45°В
Частотный диапазон (-6dB)	50Гц-20кГц
Частота кроссовера	3400Гц- на12dB/Oct
Макс. SPL	121dB макс.
Тип усилителя	Би-амп, аналоговый процессор,RMS 250W
Разъемы	Line/Mic вход на Combo разъеме и линк на разъеме XLR
Внешнее управление	Уровень громкости/Лин.и микрофонный переключатель/EQ вкл./Питание зеленый LED/ Перегрузка красныйLED/Контур
Электронная защита	Перегрев/Перегрузка/Аналоговый лимитер/Компрессор
Блок питания	220-240В~50/60 Гц
Тип кабинета	Пластиковый кабинет,Трапецевидный, Металлическая решетка, Резиновые ножки,2 ручки для транспортировки (с обеих сторон)
Крепления	36мм стандартный адаптер плюс 6 точек подвеса M10
Размеры (ВхШхГ)	664*396*402мм
Вес нетто	23 кг



ООО «ИНВАСК»

Адрес: 143406, Московская область, Красногорск, ул. Ленина, дом 3 Б

Тел. (495) 565-0161 (многоканальный)

Факс (495) 565-0161, доб. 105

<http://www.invask.ru> e-mail: invask@invask.ru

Сервис-центр «ИНВАСК»

Адрес: 143400, Московская область, Красногорск, Коммунальный квартал, дом.

20 Тел. (495) 563-8420, (495) 564-5228 e-mail: service@invask.ru