

Одноканальные трансляционные усилители мощности



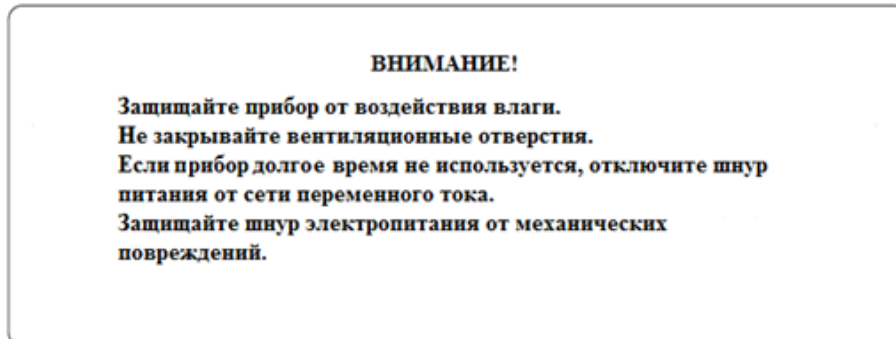
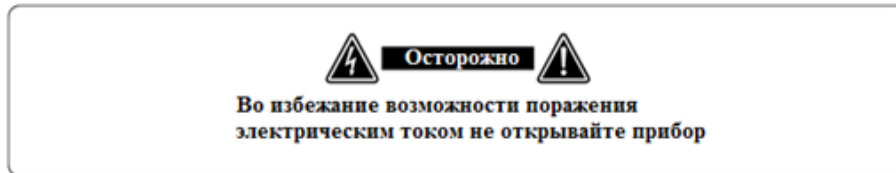
Модели

УМТ-1120
УМТ-1240
УМТ-1360
УМТ-1480

УМТ-1560
УМТ-1650
УМТ-11300

Инструкция по эксплуатации

Инструкция по безопасности:



При установке устройства соблюдайте следующие условия:

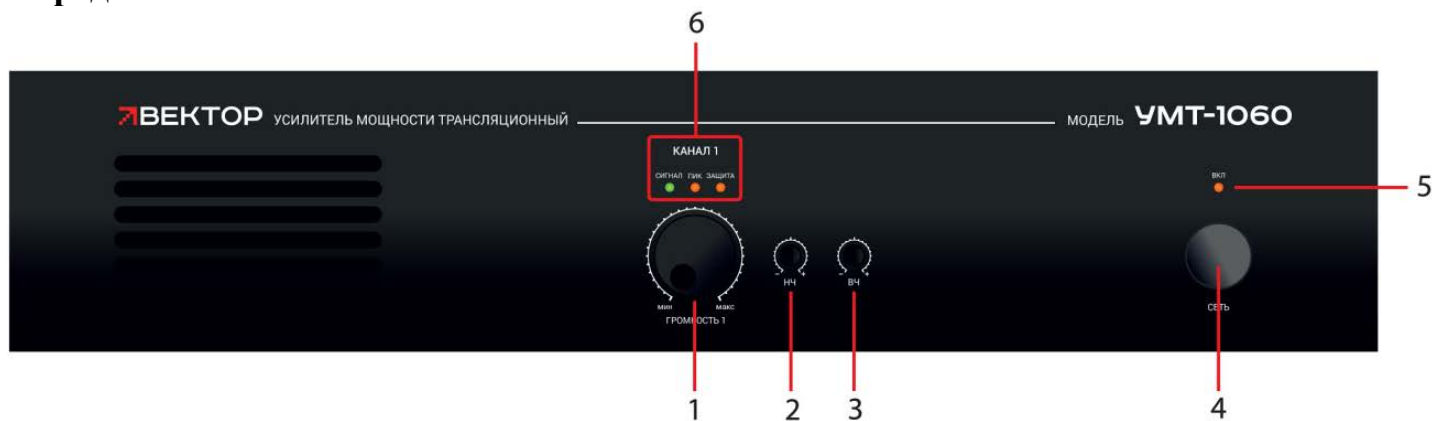
- Не используйте устройство в местах подверженных воздействию высоких температур или влажности, в том числе вблизи радиаторов или других устройств, излучающих тепло.
- Не используйте в чрезмерно пыльной или влажной среде.
- Не допускайте падения на прибор каких-либо предметов и следите за тем, чтобы внутрь корпуса не проливалась жидкость.
- Не блокируйте вентиляционные отверстия.
- Начинайте подключение только после того, как прочтете до конца данную инструкцию.
- Тщательно выполняйте все соединения, так как неправильное подключение может привести к помехам, повреждению устройства, а также к поражению пользователя электрическим током.
- Во избежание поражения электрическим током не открывайте верхнюю крышку устройства.
- Устанавливайте прибор на ровной горизонтальной поверхности или в коммутационный шкаф

** Техническое обслуживание и ремонт приборов должны выполнять только квалифицированные специалисты авторизованного сервисного центра.*

Функциональные возможности

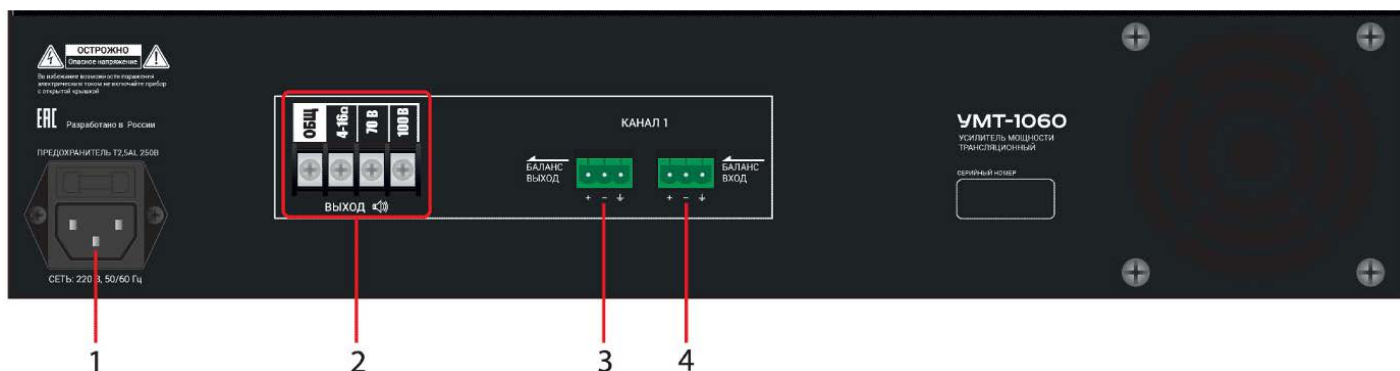
- Предназначен для усиления звукового сигнала в системах музыкально речевой трансляции и аварийного оповещения
- Выход на громкоговорители 100 В, 70 В и 4-16 Ом
- 3 LED-индикатора для отображения состояния усилителя
- Линейные входы и выходы, выполнены на разъемах типа Phoenix (Евро-блок).
- Трансляционный выход, для подключения линий громкоговорителей, выполнен на винтовых клеммах
- Удобное соединение нескольких усилителей мощности в одной системе.
- Защита усилителя от замыкания и перегрузки.
- Индикация состояния усилителя, на передней панели.

Передняя панель



1. «Громкость» - Регулятор уровня громкости входного сигнала.
2. «НЧ» - Регулятор уровня низких частот (Эквалайзер).
3. «ВЧ» - Регулятор уровня высоких частот (Эквалайзер).
4. «СЕТЬ» - Кнопка включения\выключения электропитания для усилителя мощности.
5. «ВКЛ» - Индикатор включения\выключения усилителя. При включенном усилителе, светодиод светиться.
6. «СИГНАЛ, ПИК, ЗАЩИТА» - Индикация состояния усилителя.

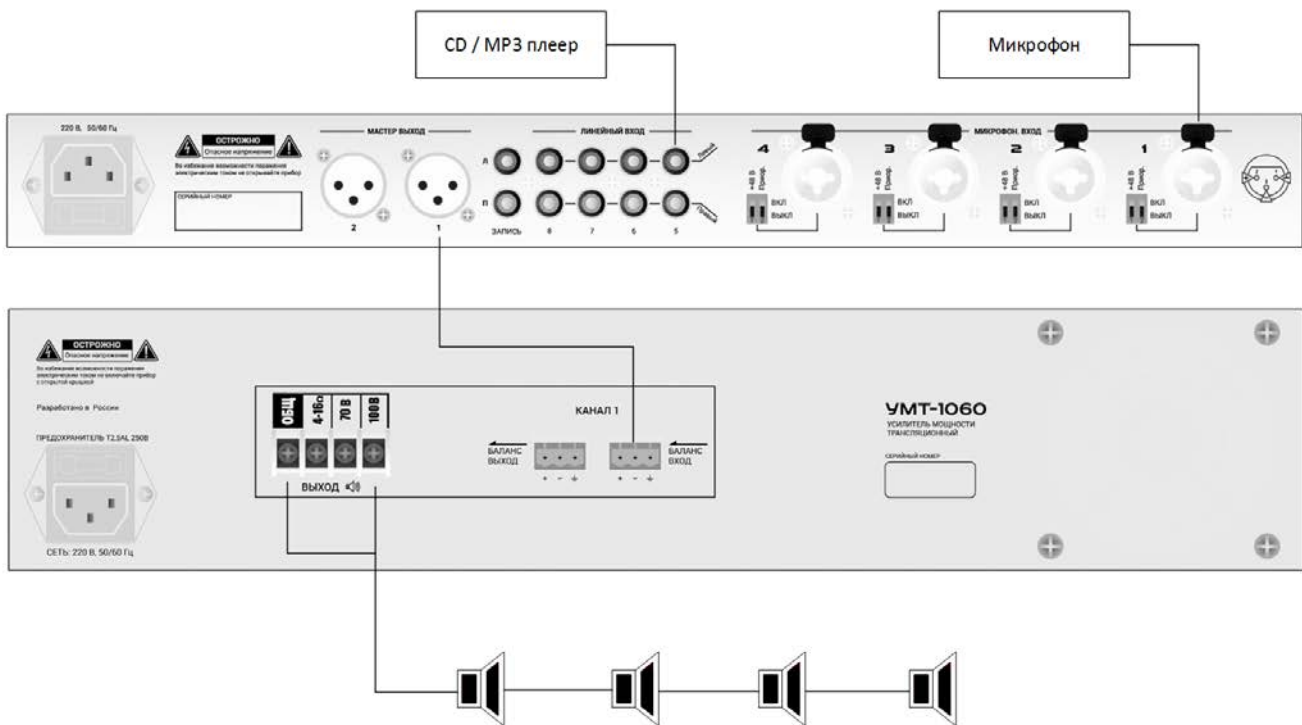
Задняя панель



1. «СЕТЬ 220В» - Разъем для подключения кабеля электропитания. В корпусе разъема, находится сменный предохранитель. (Информацию о номинале предохранителя см. на корпусе прибора).
2. «ВЫХОД НА ГРОМКОГОВОРИТЕЛИ» - Винтовые клеммы для подключения линий громкоговорителей. Подключение, возможно в разных режимах.
 - Низкоомном (4-16Ом) – для громкоговорителей с сопротивлением от 4 до 16 Ом.
 - Высокоомном (70\100в) – для трансформаторных громкоговорителей в режиме 70 или 100в.**Внимание! Не подключайте одновременно трансформаторные и низкоомные громкоговорители в одной системе.**
3. «БАЛАНСНЫЙ ВЫХОД» - Предназначен для подключения дополнительных усилителей мощности.
4. «БАЛАНСНЫЙ ВХОД» - Предназначен для подключения внешних источников аудио сигнала (CD плеер, FM тюнер и Микшерного пульта).

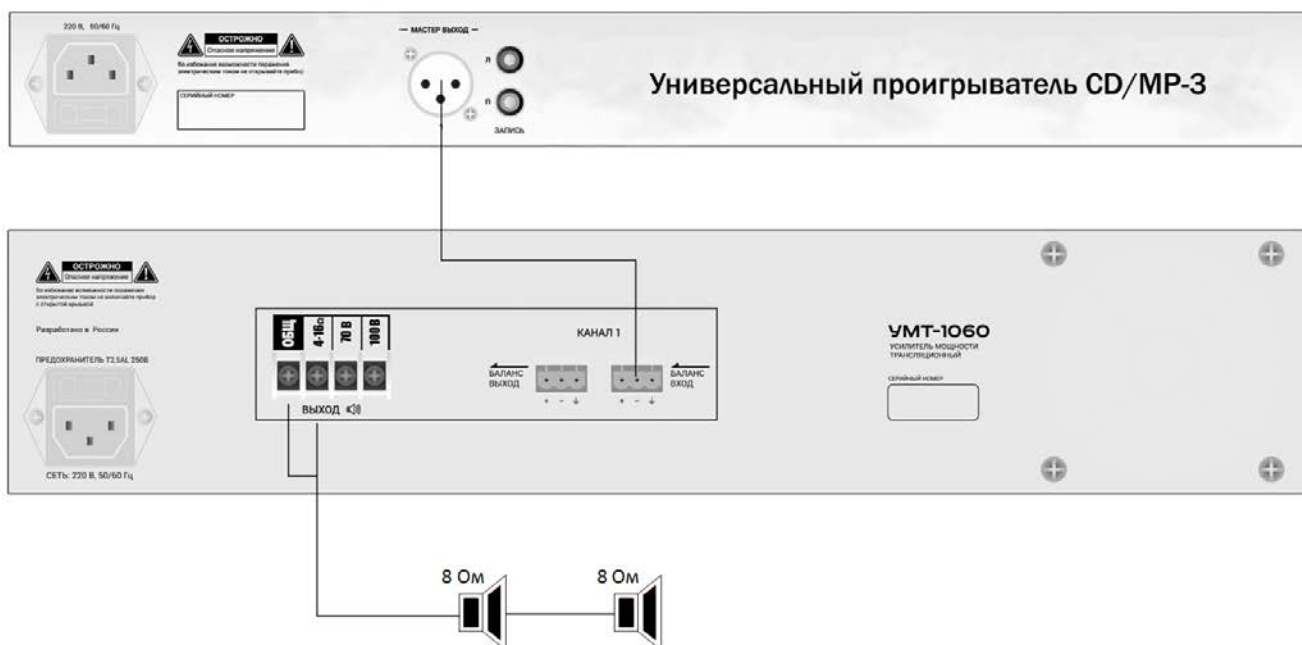
Пример подключения усилителей мощности.

1. Подключение в режиме 100в с использованием микшерного пульта (предусилителя).



* аналогичное подключение производится при работе в режиме 70в. (используйте соответствующую клемму).

2. Подключение в режиме 4-160м с использованием CD плеера в качестве источника аудио сигнала.



Технические характеристики

Модель	УМТ-1120	УМТ-1240	УМТ-1360	УМТ-1480	УМТ-1560	УМТ-1650	УМТ-11300
Питание	220 - 230В, 50/60 Гц						
Выходная мощность, Вт	120	240	360	480	560	650	1300
Частотная характеристика	60 Гц ~ 18000 Гц						
Нелинейные искажения	<0.3% (1 кГц/-3 дБ В)						
Выход	4-16 Ом, 70/100 В						
Вход	Линейный: 1В – 0.775 В						
Потребляемая мощность, Вт	240	480	720	960	1120	1300	2600
Габаритные размеры (ШхВхГ), мм	483 x 88 x 374						483x133x440
Масса, кг	11,3	13,6	15,8	17,4	19,2	22	33

Примечание: Технические характеристики могут быть изменены без предварительного уведомления.

Гарантийные обязательства и условия

Компания «ИМЛАЙТ-Шоутехник», является официальным и эксклюзивным поставщиком оборудования торговой марки «ВЕКТОР на территории Российской Федерации и СНГ.

Гарантийный срок для приборов марки «ВЕКТОР» составляет 36 месяцев (3 года).

Перечень предоставляемых услуг:

- Гарантийный и послегарантийный ремонт;
- Профилактические работы в соответствии с регламентом производителей;
- Сотрудничество на основе долгосрочных договоров, как разовые сервисные, так и плановые профилактические работы.

Условия отправки и приема в ремонт:

С условиями приема в гарантийный и пост-гарантийный ремонт, вы можете ознакомиться на сайте www.info-pa.ru в разделе «Сервисная поддержка».

Гарантия обязательства не распространяются на следующие неисправности:

- Если были нарушены гарантийные пломбы-стикеры (фирменные наклейки с серийным номером или датой) внутри корпуса изделия.
- Механические повреждения.
- Повреждения, вызванные попаданием внутрь изделия посторонних веществ, предметов, жидкостей, насекомых, животных.
- Нарушение охлаждения прибора путем загрязнения вентиляционных каналов.
- Повреждения, вызванные использованием нестандартного или не прошедшего тестирования на совместимость с оборудованием, работающим или подключаемым в сопряжении с данным.
- Повреждения, вызванные стихией, пожаром, бытовыми факторами.
- Повреждения, вызванные несоответствием параметров стандарту электропитания.