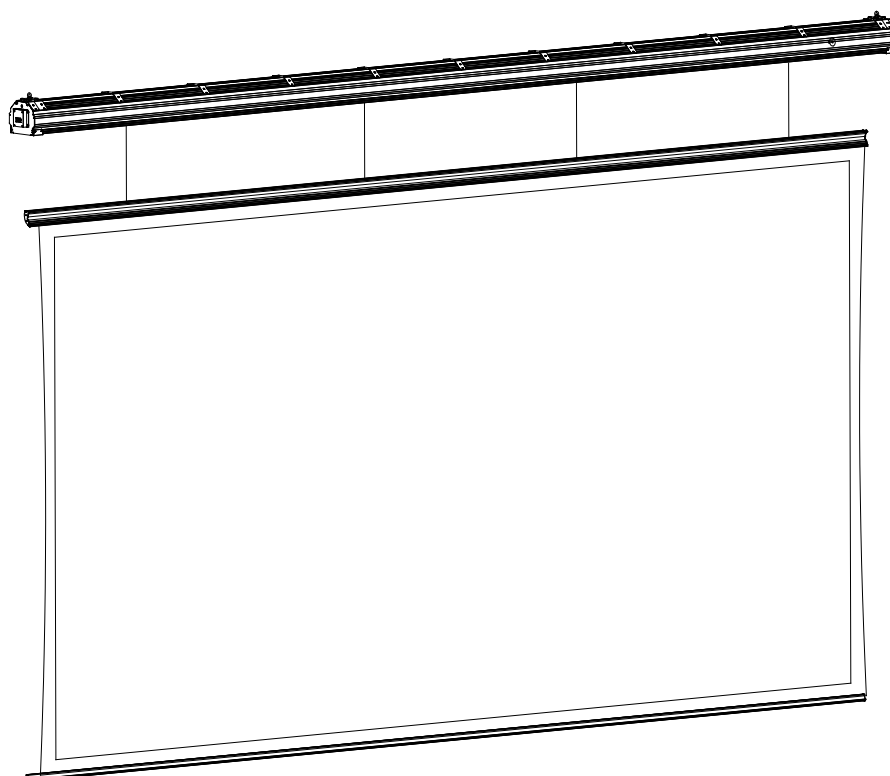


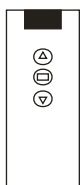


Экран с электроприводом на тросах

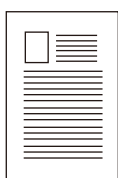
Lumien Master Wire Control



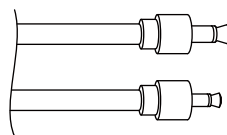
Комплектующие



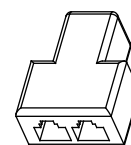
Частотный пульт управления



Инструкция

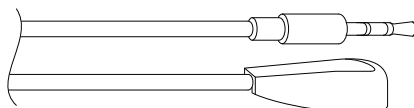


Кабель 12В триггера



Ethernet разветвитель

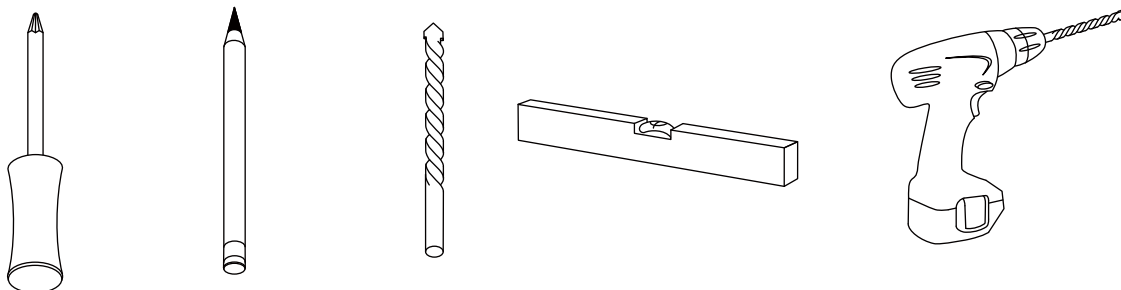
Кабель с приемником для ИК (опционально)



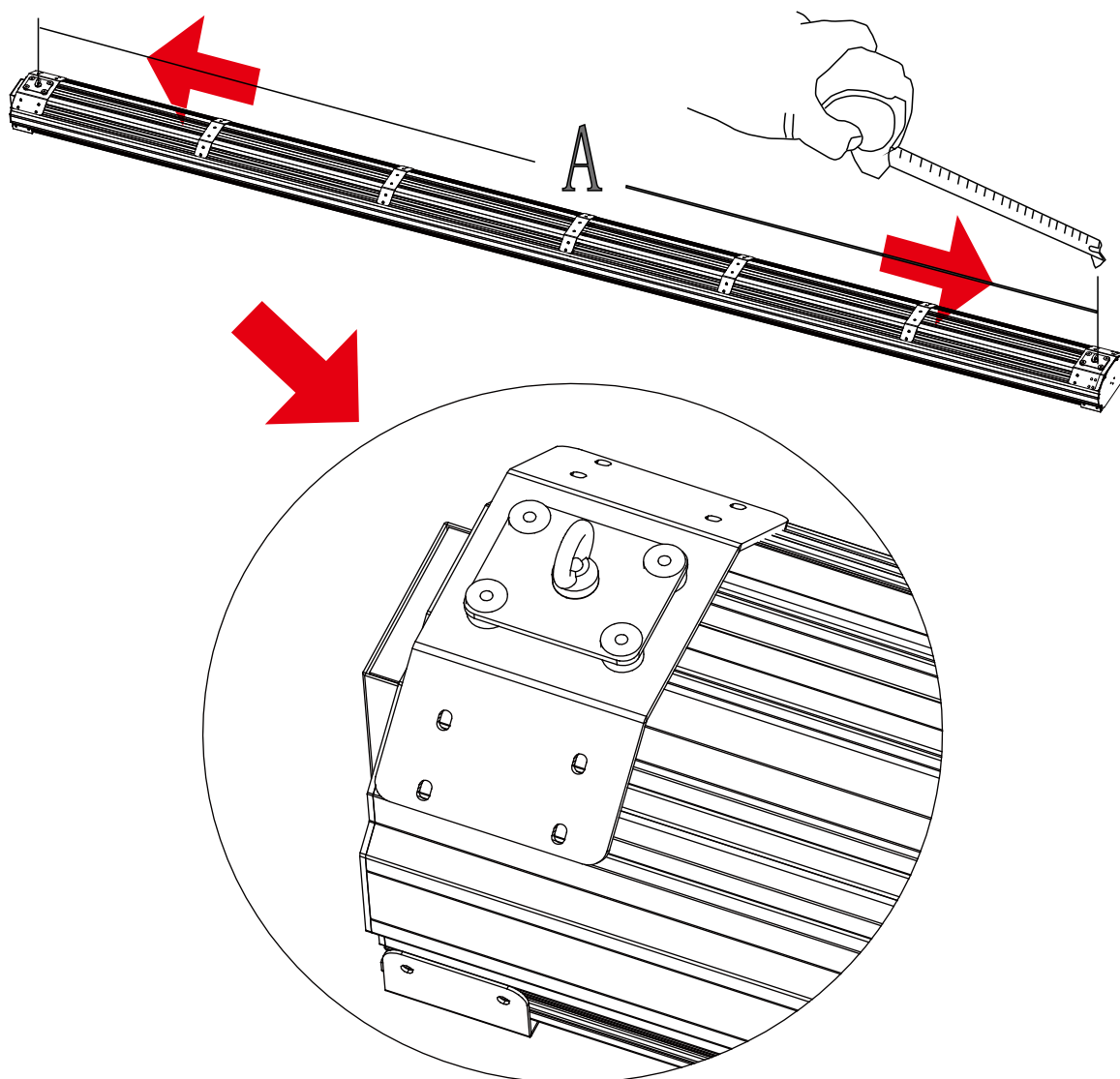
ВНИМАНИЕ!

При поступательном движении полотна экрана вниз нижний утяжелитель не должен касаться пола. Во избежание ослабления тросов и порчи экрана нельзя трогать или приподнимать утяжелитель.

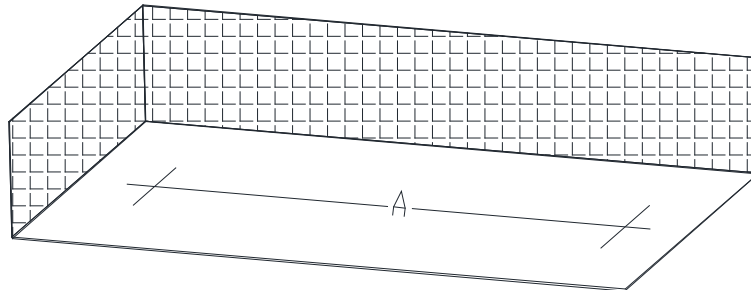
1. Инструменты



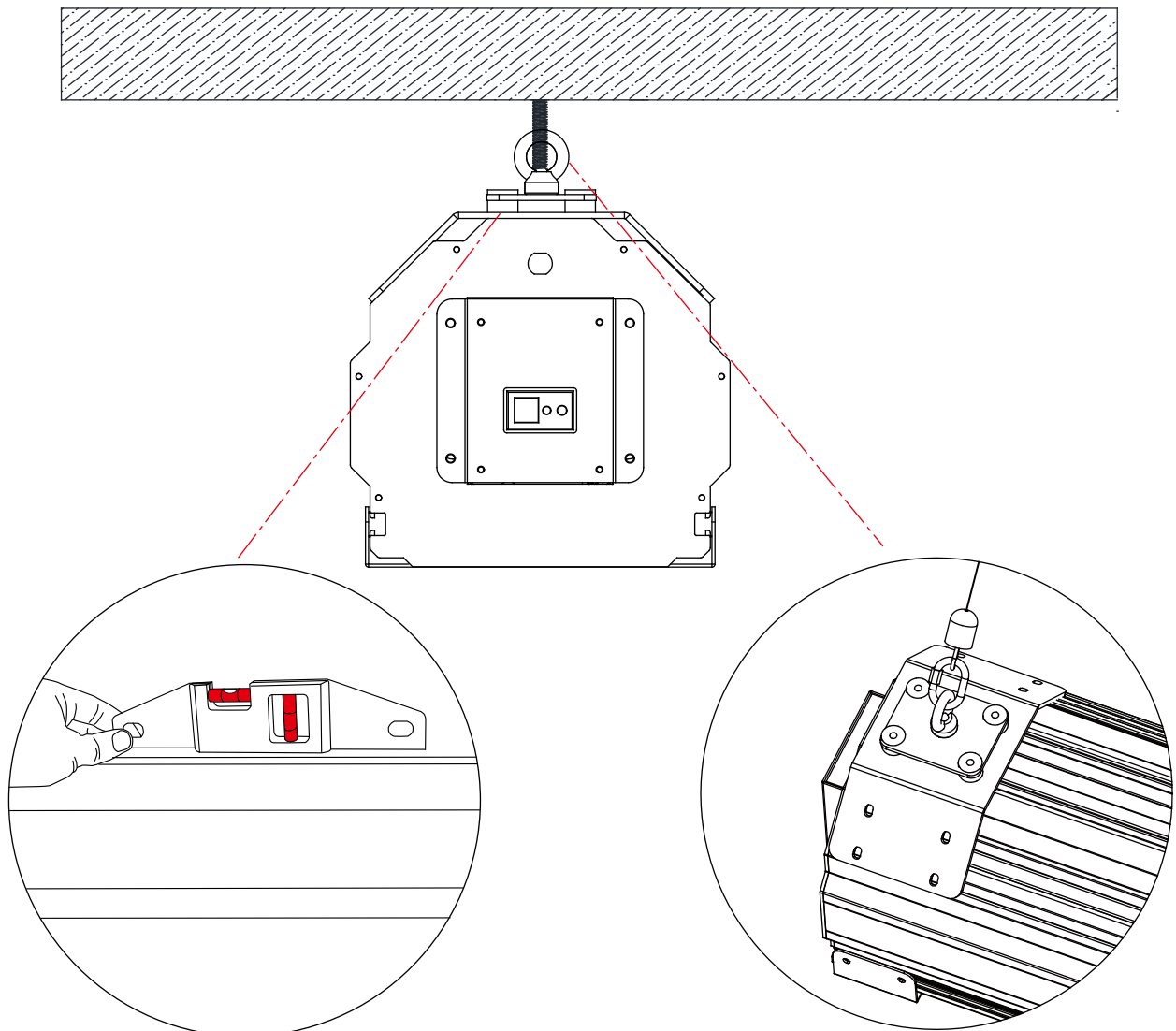
2. Измерьте расстояние между боковыми кронштейнами



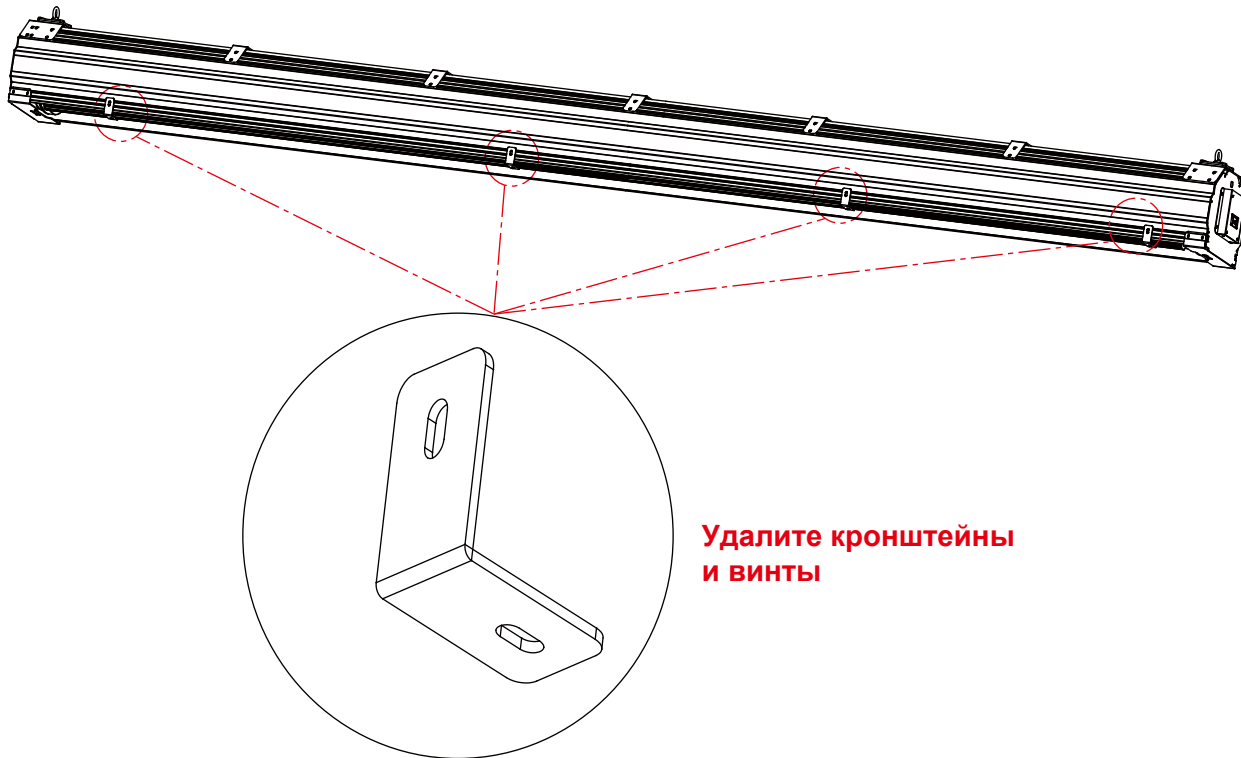
3. Просверлите отверстия в потолке и закрепите монтажный крюк в зависимости от расстояния измерения. (Убедитесь, что крючок надежно закреплен)



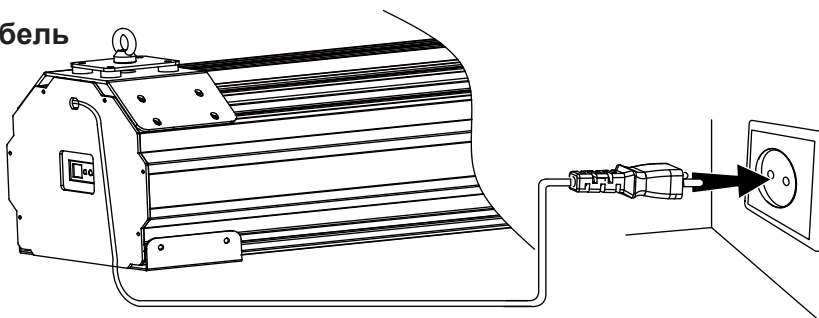
4. Установите экран и убедитесь в надежности закрепления. Используйте уровень для выравнивания, чтобы убедиться, что экран находится в горизонтальном положении.



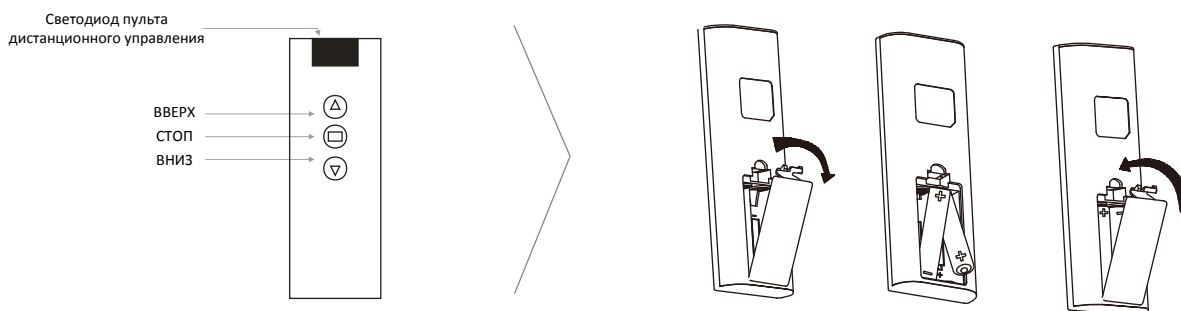
5.Снимите транспортировочные кронштейны и винты.



6.Присоедините силовой кабель



7.Регулировка конечных положений экрана с помощью пульта дистанционного управления. Верхнее положение экрана предустановлено на заводе, требуется настроить только нижнее положение.



Нажмите кнопку ВНИЗ,
чтобы установить нижний
предел

Нажать кнопку СТОП

Зажать на несколько
сек кнопку СТОП



Примечание: Когда экран опустится до нижнего предела, нажмите кнопку “ВНИЗ” на пульте дистанционного управления, экран больше не будет опускаться. При нажатии кнопки “ВВЕРХ” на пульте дистанционного управления экран сворачивается до конца.

Изменение нижнего положения

Нажать ВВЕРХ

Зажать на несколько сек
кнопку СТОП



Примечание:

1. Если вам нужно повторно установить нижний предел, при котором полотно должно останавливаться на уровне ниже предыдущего, необходимо отменить предыдущий нижний предел. Затем повторите настройку нижнего предела в соответствии с приведенными выше инструкциями.
2. Когда вам нужно повторно установить нижний предел, при котором полотно должно останавливаться на уровне выше предыдущего, нажмите кнопку “ВВЕРХ” на пульте дистанционного управления и установите полотно до желаемого положения, затем повторите инструкцию по установке нижнего предела.

Защита от перегрева

Пожалуйста, ознакомьтесь с приведенными ниже процедурами, чтобы проверить, не вышел ли проекционный экран из строя.

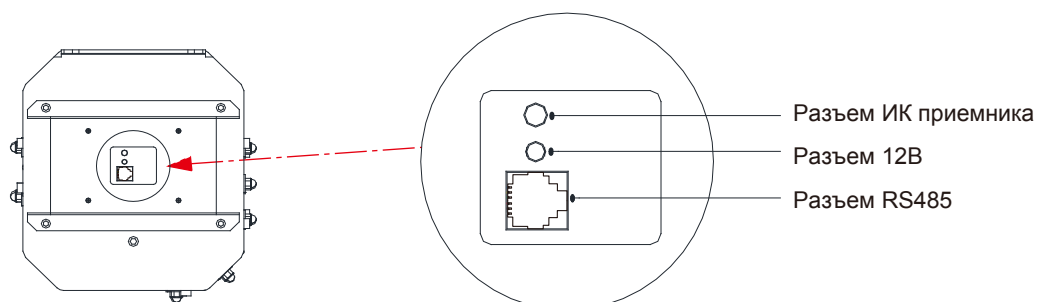
1. Убедитесь, что электропитание включено и работает нормально.

3. Избегайте долгой непрерывной работы мотора экрана.

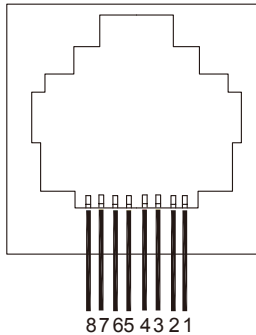
4. При настройке экрана требуется сделать перерыв около 10 минут,

после того, как экран 2 раза поднимется и опустится.

Если экран непрерывно прошел вверх и вниз ≥ 2 раза, двигатель перейдет в состояние защиты от перегрева. Дайте двигателю остыть в течение 15 минут, затем снова включите его.

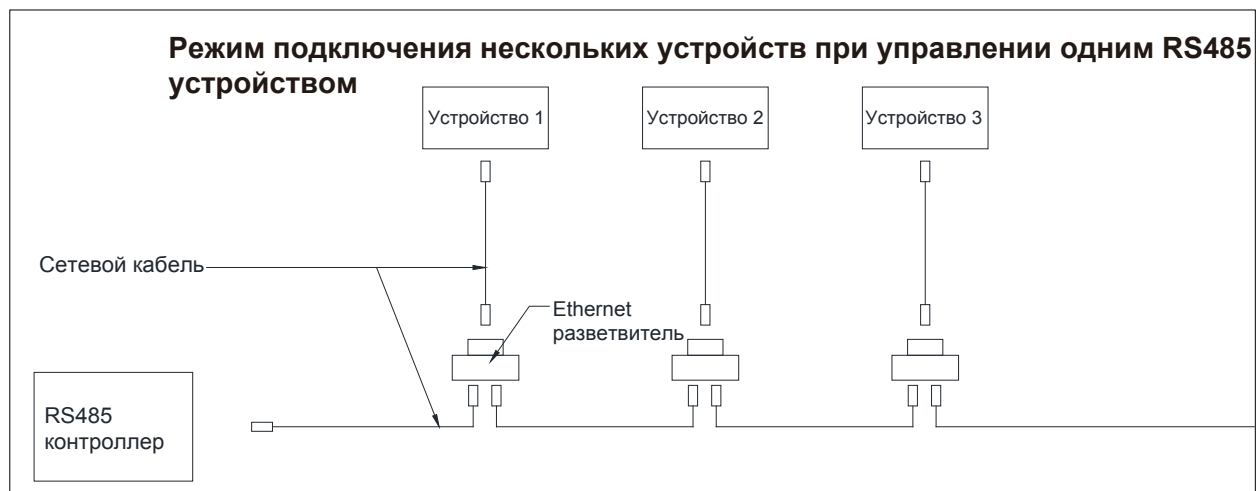


Порт RS485



Распиновка:

- 1.Бел/оранж ----Tx+
- 2.Оранже ----Tx-
- 3.Бел/зелен ----Rx+
- 4.Синий
- 5.Бел/синий
- 6.Зеленый ----Rx-
- 7.Бел/коричн ----RS485 B-/D-
- 8.Коричн ----RS485 A+/D+



1. Установите скорость передачи данных 9600 бод.

2. Подключите каждое устройство по отдельности, введите “FF 55 01 EE EE AA” для кодирования каждого устройства. Код “01” изменяется в соответствии с устройством, например: Первый код устройства: “FF 55 01 EE EE AA”; код второго устройства: “FF 55 02 EE EE AA” и т.д.

3. Каждое устройство соединяется с Ethernet-разветвителем (см. схему).

4. Коды управления:

UP: FF FF EE EE EE DD

DOWN: FF FF EE EE EE EE

STOP: FF FF EE EE EE CC

Приведенный выше код подходит для подключения к одному устройству. При подключении с несколькими устройствами будет использоваться для одновременного запуска нескольких устройств.

5. Коды управления:

UP: 01 FF EE EE EE DD

DOWN: 01 FF EE EE EE EE

STOP: 01 FF EE EE EE CC

Приведенный выше код предназначен для управления отдельным устройством при подключении к нескольким устройствам в сеть. Код “01” изменяется в соответствии с устройством, например: управление первым устройством ВВЕРХ: 01 FF EE EE EE DD; Управление вторым устройством ВВЕРХ: 02 FF EE EE EE DD...

IP управление:

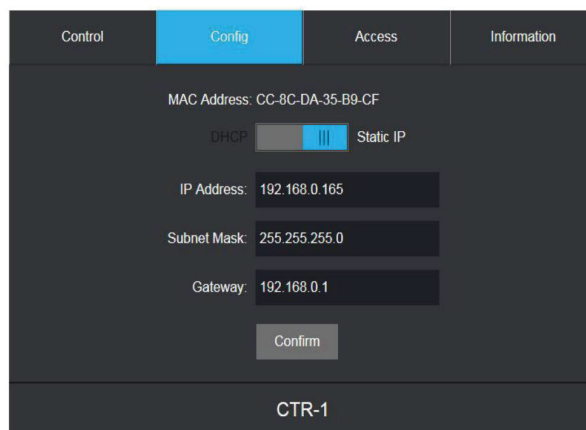
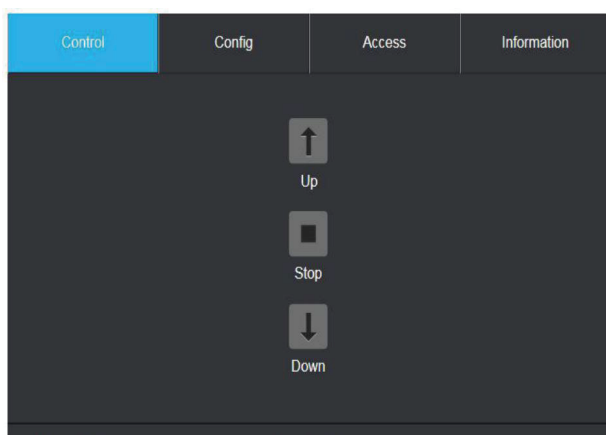
Статический IP адрес: 192.168.0.178

Подключите экран к компьютеру с помощью сетевого кабеля, установите IP-адрес компьютера с 192.168.0.2 по 192.168.0.177, шлюз: 192.168.0.1. Откройте браузер и введите IP-адрес 192.168.0.178 (имя пользователя и пароль: "admin"). Управление экраном доступно после входа в систему.

Управление IP для подключения нескольких экранов:

1. Подключите каждое устройство отдельно, затем войдите на страницу управления, как описано выше, нажмите "Config" и измените IP-адрес в разделе "IP-адрес". Пример: IP-адрес первого устройства по умолчанию "192.168.0.178"; Измените IP-адрес второго устройства на "192.168.0.177", затем нажмите "Confirm". Установите IP-адрес оставшихся устройств таким же образом.
2. Соедините экраны с предустановленными IP адресами в сеть с помощью Ethernet-разветвителей, откройте страницы управления экранами. Управление станет доступно после входа в систему.

Примечание: Если веб-интерфейс недоступен, обновите модуль подключения Microsoft.NET Framework.



Примечание: Не допускается частое продолжительное использование мотора экрана. После 15 мин непрерывного использования требуется сделать перерыв на 30 минут.