

Краткое руководство по установке

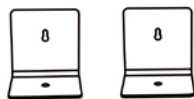
Комплектующие



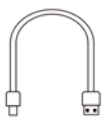
Камера 1 шт.



Пульт ДУ 1 шт.



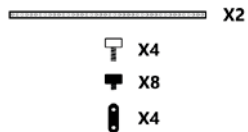
Кронштейн 1 шт.



USB кабель 1 шт.

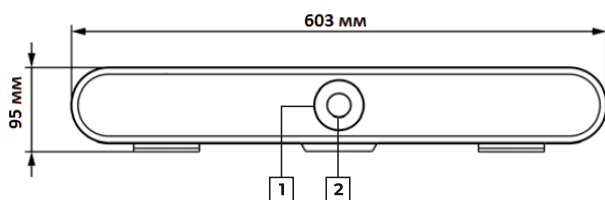


Источник питания 1 шт.

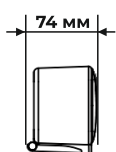


Набор креплений для телевизора

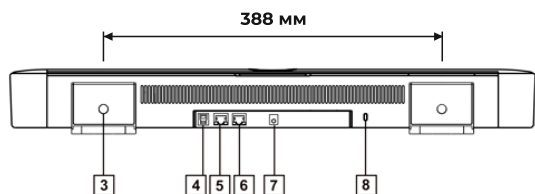
Основные компоненты и интерфейсы



Вид спереди



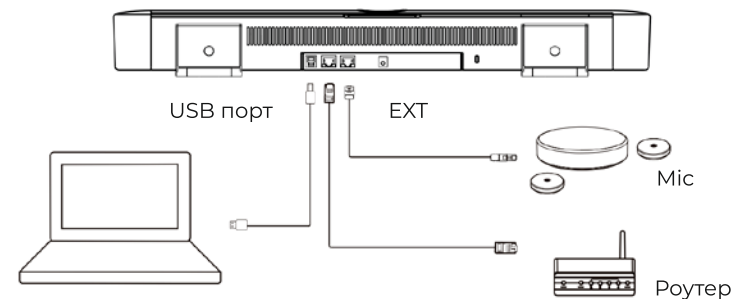
Вид сбоку



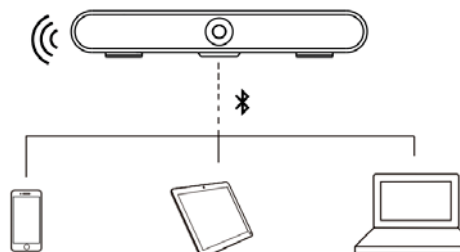
Вид сзади

№	Интерфейс/компонент	№	Интерфейс/компонент
1	Светодиодный индикатор	5	Ethernet
2	Объектив камеры	6	EXT (Подключение внешнего микрофона)
3	Крепление	7	Питание (DC12V)
4	USB тип B	8	Сброс

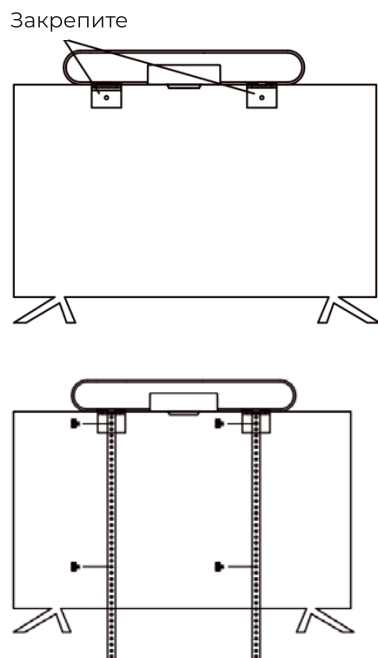
Подключение



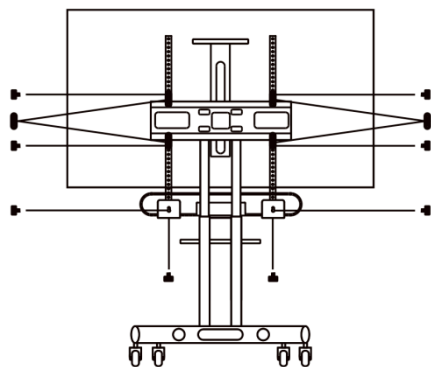
Bluetooth соединение (зарезервировано)



Установка

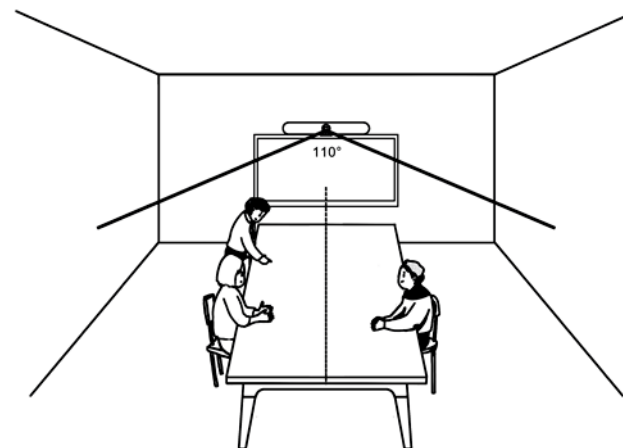


1. Если не используете кронштейн для установки ТВ, закрепите саундбар на задней панели телевизора с помощью комплектного крепления и зафиксируйте винтами.



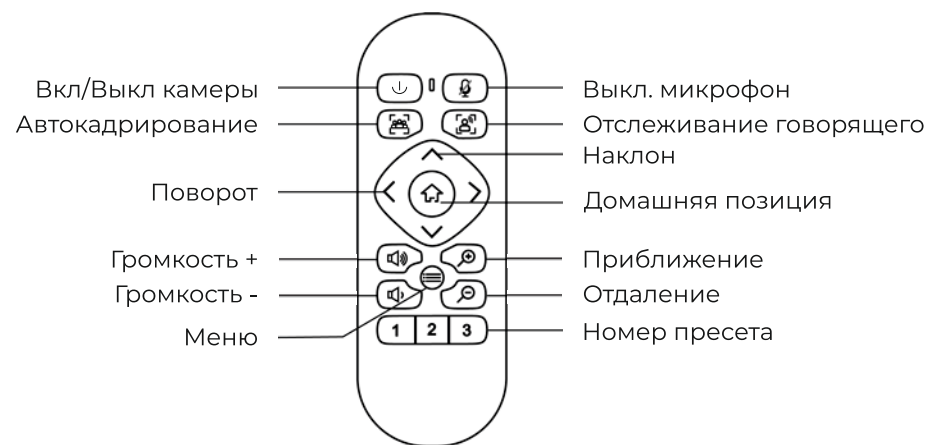
2. Если телевизор установлен на кронштейн (например, мобильную стойку), установите саундбар непосредственно к кронштейну с помощью монтажного комплекта и зафиксируйте винтами.

Пример использования



Используйте стороннее ПО для видеобара (Zoom, Teams, Skype)

Пульт ДУ



1. Нажмите и удерживайте кнопку (1, 2, 3) 2 сек., чтобы сохранить пресет
2. Однократное нажатие кнопки (1, 2, 3) — вызов сохраненного пресета

Отосканируйте QR-код для получения подробной инструкции

