

# IM IMAGE LIGHT



# IM IMAGE LIGHT

Изготовитель: ООО «Имлайт-Лайттехник» Россия  
610044, г. Киров, ул. Луганская 57-Б  
Тел/факс: +7 (8332) 340-344

[WWW.IMLIGHT.RU](http://www.imlight.ru)

«ИМЛАЙТ»  
СДЕЛАНО В РОССИИ

СВЕТОДИОДНЫЕ ПРОЖЕКТОРЫ

## PROFILED-18/36 W150 PROFILED-18/36 C150

ПАСПОРТ

РУКОВОДСТВО ПО ЭКСПЛУАТАЦИИ

1 Основные технические характеристики _____	4
2 Комплектность поставки _____	6
3 Описание устройства _____	7
4 Правила и условия безопасной эксплуатации _____	7
5 Подготовка изделия к эксплуатации _____	8
6 Работа приборов от пульта управления по протоколу DMX-512 _____	10
7 Коммутация приборов _____	12
8 Автономный режим работы _____	13
9 Дополнительные функции прибора _____	15
10 Техническое обслуживание _____	15
11 Правила хранения _____	15
12 Транспортирование _____	15
13 Утилизация _____	16
14 Гарантии производителя _____	16
Приложение 1 Общие требования при работе прибора в линии DMX 512 _____	17
Приложение 2 Таблица соответствия базового адреса прибора и значения разрядов DIP- переключателя _____	18
Гарантийный талон _____	21

**ВНИМАНИЕ! Перед установкой, подключением и началом эксплуатации внимательно ознакомьтесь с настоящим руководством по эксплуатации и следуйте его рекомендациям!**

При покупке прибора убедитесь, что в гарантийном талоне проставлены: дата выпуска и дата продажи, подписи продавца и штамп торговой организации. В связи с постоянными работами по совершенствованию, в конструкции прибора могут иметь место схемотехнические и конструктивные изменения, не ухудшающие эксплуатационные качества изделия. Предприятие-изготовитель внимательно рассмотрит Ваши замечания и предложения по работе прибора или его усовершенствованию. Замечания и предложения принимаются в письменном виде, по электронной почте: light@show.kirov.ru

## 1 ОСНОВНЫЕ ТЕХНИЧЕСКИЕ ХАРАКТЕРИСТИКИ

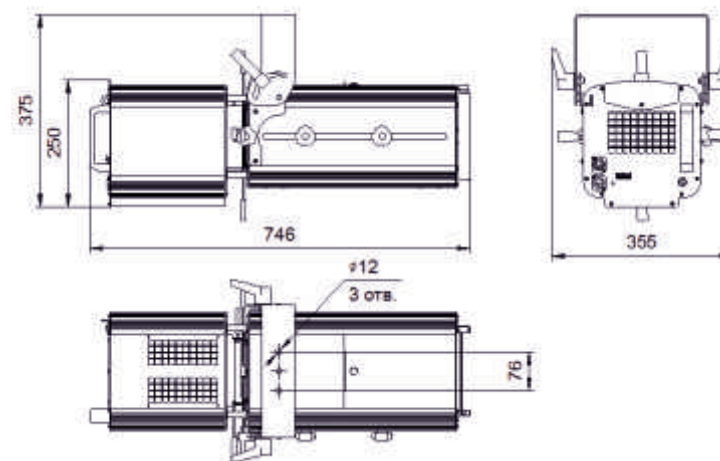
Таблица 1

ТЕХНИЧЕСКИЕ ХАРАКТЕРИСТИКИ		
Прибор	PROFILED-18/36 W150	PROFILED-18/36 C150
Источник света	LED модуль 110W	
Цветовая температура, К	3500	5700
Средний световой поток, Лм	12600*	13300*
Индекс цветопередачи (min)	80	
Угол раскрытия луча:	18+36°	
Стробозффект	0-20Hz	
Количество каналов DMX	2	
Напряжение питания	230V±10% 47-63Гц	
Потребляемая мощность	Не более 130Вт	
Охлаждение	Малошумящий вентилятор	
Рабочее положение	Горизонтальное, в вертикальной плоскости наклон произвольный	
Регулировка угла раскрытия луча	Ручная	
Степень защиты	IP20	
Температура окружающей среды	0...35 °С	
Максимальная температура корпуса	50 °С	
Минимальное расстояние до освещаемой поверхности, м	0,5	
Габаритные размеры	746x355x375 мм	
Габаритные размеры упаковки	755x325x305 мм	
Вес НЕТТО	15	
Вес БРУТТО	15,5	

\* световой поток указан при температуре кристалла плюс 25°С.

## ГАБАРИТНЫЕ РАЗМЕРЫ

Рисунок 1



## 1.2 ФОТОМЕТРИЯ

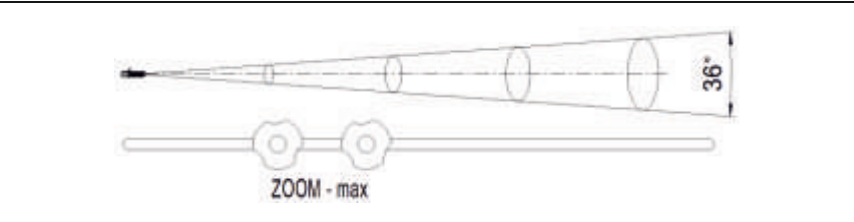
Фотометрия с углом раскрытия луча 18 градусов. (ZOOM min)

Таблица 2

		2	4	6	8	10	12	14	16	18	20
Освещенность в центре пятна, (lx)*	PROFILED-18/36 W150	17100	4100	1870	1045	680	475	360	275	215	170
	PROFILED-18/36 C150	18000	4310	1965	1100	715	500	380	290	225	180
Освещаемая поверхность, диаметр(м)		0,6	1,12	1,64	2,16	2,68	3,2	3,72	4,24	4,76	5,28

Фотометрия с углом раскрытия луча 36 градусов. (ZOOM max)

Таблица 3



Расстояние (м)		2	4	6	8	10	12	14	16	18	20
Освещённость в центре пятна, (lx)*	PROFILED-18/36 W150	2320	855	350	200	130	90	62	52	40	35
	PROFILED-18/36 C150	2435	900	370	210	135	95	65	55	42	37
Освещаемая поверхность, диаметр(м)		1,86	3,45	5,04	6,63	8,22	9,81	11,4	13	14,6	16,2

\* освещённость при температуре кристалла плюс 25°C.

## 2 КОМПЛЕКТНОСТЬ ПОСТАВКИ

- Проектор - 1шт.
- Рамка светофильтров (размер светофильтров 170x170 мм (светофильтры в комплект поставки не входят)) – 1шт.
- Держатель GOBO – 1шт.
- Шторки профилирования луча – 4шт.
- Коробка упаковочная - 1шт.
- Руководство по эксплуатации, паспорт - 1шт.

### 2.1 АКСЕСУАРЫ (заказываются отдельно):

- Ирисовая диафрагма IRIS PRO
- GOBO (size B)
- Светофильтр

## 3 ОПИСАНИЕ УСТРОЙСТВА

Пржектор относится к профессиональному светотехническому оборудованию и предназначен для использования в театрах, а также закрытых павильонах телевизионных или киностудий. Проектор оснащён проекционной оптикой и может быть использован как для освещения актёров или декораций, так и для проекции изображений.

Надёжность прибора гарантирована использованием встроенного датчика температуры светодиодного модуля. В прожекторе используется специальный алгоритм слежения за температурой светодиодного модуля, благодаря которому в режиме стабилизации светового потока происходит корректировка рабочего тока светодиода в заданном диапазоне. Стабилизация значения светового потока осуществляется при изменении температуры и значения питающего напряжения. Управление работой прожектора производится по стандартному протоколу DMX-512. Основные режимы работы - изменение яркости светового потока и возможность использования "стробо"-эффекта. Управление прибором выполнено с разрешением псевдо 16 бит, что обеспечивает плавность регулировки яркости. Более подробно все функции прожектора расписаны в соответствующих разделах данного руководства.

Возможности:

- настройка фокуса
- оптическое масштабирование (изменение размера светового пятна)
- профилирование луча
- изменение яркости светового потока
- «стробо»-эффект
- установка «гобо» для проекции изображения (опция)
- установка ирисовой диафрагмы (опция)

## 4 ПРАВИЛА И УСЛОВИЯ БЕЗОПАСНОЙ ЭКСПЛУАТАЦИИ

**ВНИМАНИЕ! Перед установкой, подключением и началом эксплуатации внимательно ознакомьтесь с настоящим руководством по эксплуатации и следуйте его рекомендациям!**

При покупке прибора убедитесь, что в гарантийном талоне проставлены: дата выпуска и дата продажи, подписи продавца и штамп торгующей организации. В связи с постоянными работами по совершенствованию, в конструкции прибора могут иметь место схемотехнические и конструктивные изменения, не ухудшающие эксплуатационные качества изделия. Предприятие-изготовитель внимательно рассмотрит Ваши замечания и предложения по работе прибора или его усовершенствованию. Замечания и предложения принимаются в письменном виде, по электронной почте: light@show.kirov.ru

Перед включением прибора в сеть проверьте соответствие напряжения сети напряжению, указанному на маркировке прибора. Проверьте надёжность заземления!

Не реже одного раза в год следует проверять надёжность токопроводящих и заземляющих контактов.

В процессе эксплуатации приборов следует соблюдать правила техники безопасности при работе с электроустановками.

### ЗАПРЕЩАЕТСЯ:

- 1) ИСПОЛЬЗОВАТЬ ПРИБОР БЕЗ ЗАЗЕМЛЕНИЯ И ЭЛЕКТРИЧЕСКОЙ ЗАЩИТЫ (ПРЕДОХРАНИТЕЛИ, АВТОМАТЫ);
- 2) ПРОВОДИТЬ ТЕХНИЧЕСКОЕ ОБСЛУЖИВАНИЕ ПРИБОРОВ, НАХОДЯЩИХСЯ ПОД НАПРЯЖЕНИЕМ;
- 3) ЭКСПЛУАТИРОВАТЬ ПРИБОРЫ С ПОВРЕЖДЁННОЙ ИЗОЛЯЦИЕЙ ПРОВОДОВ И МЕСТ ЭЛЕКТРИЧЕСКИХ СОЕДИНЕНИЙ;
- 4) ВКЛЮЧАТЬ С ДИММИРУЮЩИМИ УСТРОЙСТВАМИ, КРОМЕ ТЕХ, КОТОРЫЕ РЕКОМЕНДОВАНЫ ПРЕДПРИЯТИЕМ-ИЗГОТОВИТЕЛЕМ!

Светильник должен эксплуатироваться в закрытых помещениях с комнатной температурой.

### НЕ ЗАКРЫВАЙТЕ ВЕНТИЛЯЦИОННЫЕ ОТВЕРСТИЯ! РАССТОЯНИЕ ДО СТЕН И ПОТОЛКА НЕ МЕНЕЕ 0,4 м!

Все работы по обслуживанию и ремонту светильника должен выполнять квалифицированный специалист.

## 5 ПОДГОТОВКА ИЗДЕЛИЯ К ЭКСПЛУАТАЦИИ



### ВАЖНО!

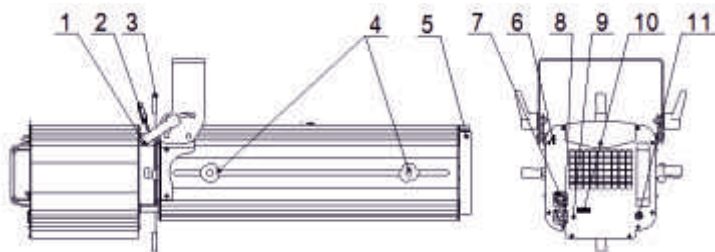
Перед первым включением прибора внимательно ознакомьтесь с устройством и возможными режимами работы.

Распакуйте прожектор. Закрепите прожектор при помощи струбины или хомута (в комплект не входят). Обязательно используйте страховочный трос (в комплект не входит).

**ВНИМАНИЕ!** При транспортировке прожектора в зимнее время при отрицательной температуре, необходимо перед первым включением выдержать прожектор в помещении при комнатной температуре не менее одного часа.

### 5.1 ВНЕШНИЙ ВИД И НАЗНАЧЕНИЕ ОРГАНОВ УПРАВЛЕНИЯ

Рисунок 2

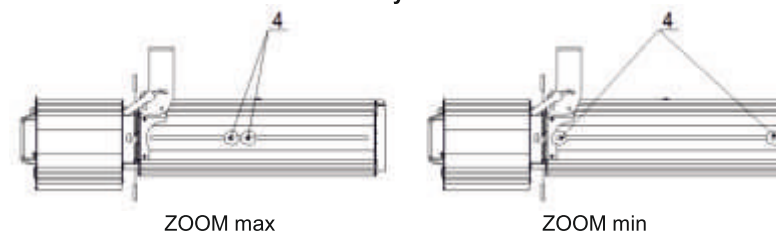


1. Держатель GOBO
2. Ручка ирисовой диафрагмы (опционально)
3. Профилирующие заслонки
4. Ручки перемещения линз.
5. Держатель плёночного светофильтра
6. Серьга для страховочного троса
7. Разъём DMX IN 3pin
8. Разъём DMX OUT 3pin
9. Индикатор режимов работы
10. DIP переключатель
11. Сеть

### Модуль объектива

Модуль объектива состоит из перемещаемых линз фокусировки и масштабирования луча. Для настройки фокуса и размера светового пятна необходимо ослабить винтовые барашки (рисунок 3), затем, перемещая ручки, настроить фокус и размер светового пятна и вновь затянуть барашки. При нормальной работе механизма, перемещение линз осуществляется свободно без рывков.

Рисунок 3



### Слот для аксессуаров

В прожекторе предусмотрено два слота, которые могут быть использованы для установки ирисовой диафрагмы "IRIS PRO" (в комплект не входит), держателя "gobo" (трафаретов).

### Разъёмы DMX IN и DMX OUT

Разъёмы типа XLR используются для подключения приборов в линию DMX-512. Используются международные обозначения, соответственно DMX IN - входной разъём (папа), а DMX OUT - выходной разъём (мама). Подробнее о коммутации разъёмов описано в соответствующих разделах этого руководства.

## Индикатор

Равномерное свечение красного цвета – дистанционное управление прибором и наличие нормального сигнала в линии DMX-512.

Равномерное мигание красного цвета - дистанционное управление прибором и ошибка в линии DMX-512 (отсутствует, пропадает или некорректный сигнал с консоли управления).

Равномерное свечение зелёного цвета – автономный режим работы прибора.



Равномерное свечение жёлтого цвета - возникновение внутреннего сбоя в схеме, вызванного как внутренней неисправностью прибора, так и сильными внешними помехами. Дальнейшая работа без перезапуска невозможна. При систематическом возникновении подобного симптома необходимо обратиться в сервисный центр.

## DIP-переключатель

С помощью DIP-переключателя осуществляется установка режимов работы прибора и адреса прибора в линии DMX-512. Разряды переключателя нумеруются цифрами от 1 до 10.

Для наглядности в описании приводится внешний вид DIP-переключателя. Включение соответствующего разряда производится перемещением рычажка переключателя вверх.

С помощью DIP-переключателей можно установить следующие режимы работы:

	Работа прибора от пульта управления по протоколу DMX-512. Разряд А10 выключен. Разряды А1...А9 используются для выбора адреса прибора в линии DMX-512, см. приложение [1].
	Автономный режим работы прибора. Разряд А10 включен. Разряды А1 – А9 используются для выбора режима работы

## 6 РАБОТА ПРИБОРОВ ОТ ПУЛЬТА УПРАВЛЕНИЯ ПО ПРОТОКОЛУ DMX-512

Данный раздел описывает порядок подключения и принцип работы приборов в линии DMX-512.

Для работы прибора от пульта управления DMX-512 необходимо установить адрес, режим работы, и выполнить электрические соединения приборов в полном соответствии с требованиями стандарта DMX-512 (как минимум USITT DMX512-A).

Для управления прибором используется два DMX-канала.

## Канал управления 1 – установка яркости (интенсивности) свечения прибора

С помощью данного канала управления осуществляется установка относительной яркости свечения прибора.

Значение уровней в канале DMX №1	Значение
0 – 255	Изменение яркости (интенсивности) свечения прибора от 0% до 100%

## Канал управления 2 – включение эффекта стробоскопа.

С помощью данного канала осуществляется включение эффекта стробоскопа и выбор частоты мерцания. Данные эффекты накладываются на все режимы работы прибора. Возможные значения и соответствующие им режимы приведены в таблице.

Значение уровней в канале DMX №6	Функция
0 – 15	Отсутствие стробирования
16 – 27	Стробирование с частотой 1 Гц
28 – 39	Стробирование с частотой 2 Гц
40 – 51	Стробирование с частотой 3 Гц
52 – 63	Стробирование с частотой 4 Гц
64 – 75	Стробирование с частотой 5 Гц
76 – 87	Стробирование с частотой 6 Гц
88 – 99	Стробирование с частотой 7 Гц
100 – 111	Стробирование с частотой 8 Гц
112 – 123	Стробирование с частотой 9 Гц
124 – 135	Стробирование с частотой 10 Гц
136 – 147	Стробирование с частотой 11 Гц
148 – 159	Стробирование с частотой 12 Гц
160 – 171	Стробирование с частотой 13 Гц
172 – 183	Стробирование с частотой 14 Гц
184 – 195	Стробирование с частотой 15 Гц
196 – 207	Стробирование с частотой 16 Гц
208 – 219	Стробирование с частотой 17 Гц
220 – 231	Стробирование с частотой 18 Гц
232 – 243	Стробирование с частотой 19 Гц
244 – 255	Стробирование с частотой 20 Гц



## 6.1 УСТАНОВКА АДРЕСА И РЕЖИМА РАБОТЫ ОТ ПУЛЬТА УПРАВЛЕНИЯ DMX-512



1. На каждом приборе необходимо выбрать режим работы в линии DMX-512, установив DIP-переключатель A10 в выключенное положение (OFF).

2. С помощью разрядов A1...9 DIP-переключателя установите базовый адрес прибора в линии DMX-512, учитывая, что прибор занимает 2 управляющих канала, а нумерация каналов использует метод с базовым нулём. При необходимости обратитесь к приложению [2] для правильной установки адреса.

В приборе используется общепринятый метод нумерации каналов с базовым нулём. Это значит, что если адрес прибора в DMX-линии равен «1», то на приборе устанавливается число «0». В приложении [2] приведена таблица соответствия базового адреса и положений DIP-переключателей.

### КОММУТАЦИЯ ПРИБОРОВ

Для подключения приборов в линию DMX можно использовать готовые DMX-кабели м 3-х контактными разъёмами XLR (приобретаются отдельно) или самостоятельно изготовить, см. приложение [2].

1. Соедините выходной разъём DMX пульта управления с входным ("папа") разъёмом прибора.
2. Продолжите соединение выходов и входов приборов в последовательную цепь (см. рисунок ниже).
3. Установите заглушку-терминатор в разъём DMX OUT последнего прибора в последовательной цепочке.

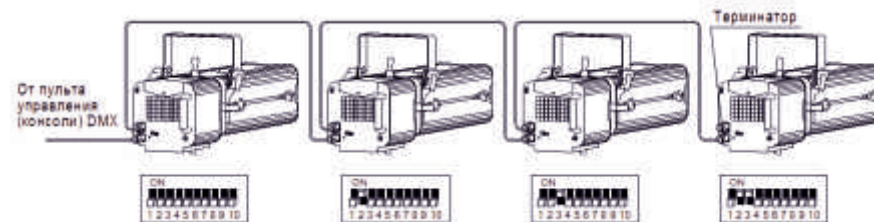
Все приборы в линии DMX-512 Должны быть объединены последовательно друг за другом. Для разветвления линии DMX-512 на разные направления необходимо использовать распределитель DMX-сигнала, например IMLIGHT SPLITTER 1-4.



**ВАЖНО!**

**Перед непосредственным подключение прибора в линию в первую очередь обязательно установите режим работы от пульта управления DMX-512! Несоблюдение этого правила может привести к выходу прибора, пульта или целой группы приборов из строя.**

Пример подключения 4-х приборов в линию DMX-512



Правильность установки режима и общее состояние линии DMX-512 отображается красным свечением индикатора.



**ВАЖНО!**

**Зачастую в практической инсталляции возникают "непонятные" ситуации с работой от пульта управления DMX-512. В 99,9% случаев они вызваны неправильной установкой адресов на самом приборе, на пульте управления, некорректным описанием прибора в библиотеке пульта управления, обрывом (нестабильным контактом) в одном из соединительных DMX-кабелей (или разъёме на кабеле), браком в DMX-кабеле (некорректная распайка), или некорректным электрическим заземлением приборов.**

## 8 АВТОНОМНЫЙ РЕЖИМ РАБОТЫ

Данный раздел описывает работу прибора в автоматическом режиме

Автономный режим предназначен для самостоятельной работы прибора без пульта управления DMX-512.

Включение автономного режима



На DIP-переключателе необходимо включить разряд 10.

Правильность установки автоматического режима отображается равномерным зеленым свечением индикатора.



Разряд A1 включает свечение прибора.

Разряды А2 и А3 позволяют уменьшить яркость прибора дискретно. При выключенных разрядах А2 и А3 яркость прибора составляет 100% от номинального значения.



Разряд А2 включен, А3 выключен – прибор горит с яркостью 75% от номинального значения



Разряд А2 выключен, А3 включен – прибор горит с яркостью 50% от номинального значения



Разряд А2 включен, А3 включен – прибор горит с яркостью 25% от номинального значения



Разряд А4 включает плавное изменение яркости.



Разряд А5 включает стробирование 10Hz.

Разряды А6 и А7 выбирают скорость режимов, устанавливаемых разрядами А4-А5. При выключенных разрядах А6 и А7 скорость составляет 100% от номинального значения.



Разряд А6 включен, А7 выключен – скорость 150%



Разряд А6 выключен, А7 включен – скорость 200%



Разряд А6 включен, А7 включен – скорость 50%

## 9 ДОПОЛНИТЕЛЬНЫЕ ФУНКЦИИ ПРИБОРА

Данный раздел описывает работу дополнительных функций прибора во всех его режимах работы.

### Температурная защита

Температурная защита является встроенной и не отключаемой функцией. Для сохранения работоспособности и ресурса компенсация нагрева прибора осуществляется путём снижения выходной мощности. Температурная защита начинает свою работу при достижении прибором внутренней температуры в 70 градусов. При достижении прибором такой температуры прибор автоматически начинает уменьшать выходную яркость. Ограничение яркости осуществляется по верхнему порогу, т.е. снижение максимально возможной яркости. Порог защиты - вплоть до полного отключения, если внутренняя температура прибора не может быть скомпенсирована в пределах 70...80 градусов.

## 10 ТЕХНИЧЕСКОЕ ОБСЛУЖИВАНИЕ

При соблюдении нормальных условий эксплуатации прожектора, обслуживание сводится к своевременной чистке внутренних поверхностей от пыли. По мере необходимости производить чистку линз объектива при помощи тампона из мягкой ткани, слегка смоченного в этиловом спирте, с последующей протиркой сухим тампоном. Для чистки линз объектива необходимо открутить винт верхней крышки прожектора и сдвинуть одну из частей крышки в нужном направлении.

## 11 ПРАВИЛА ХРАНЕНИЯ

**11.1** Упакованные приборы следует хранить под навесами или в помещениях, где колебания температуры и влажности воздуха несущественно отличаются от колебаний на открытом воздухе. Окружающий воздух должен иметь температуру от минус 60 до плюс 60°С и относительную влажность 75% при температуре 15°С (среднегодовое значение). Необходимо исключить присутствие в воздухе кислотных и щелочных примесей, вредно влияющих на приборы.

**11.2** Высота штабелирования на должна превышать 1м.

## 12 ТРАНСПОРТИРОВАНИЕ

Приборы в упакованном виде могут транспортироваться закрытым видом транспорта или в контейнерах любым видом транспорта.

### ПРЕДУПРЕЖДЕНИЕ:

В ЦЕЛЯХ СОБЛЮДЕНИЯ МЕР ПРЕДОСТОРОЖНОСТИ ОТ МЕХАНИЧЕСКИХ ПОВРЕЖДЕНИЙ СВЕТИЛЬНИКОВ ПРИ ПЕРЕВОЗКЕ, ПОГРУЗКЕ И ВЫГРУЗКЕ, НЕОБХОДИМО СЛЕДОВАТЬ ТРЕБОВАНИЯМ МАНИПУЛЯЦИОННЫХ ЗНАКОВ.



## 13 УТИЛИЗАЦИЯ

По истечении срока службы приборы необходимо разобрать на детали, рассортировать по видам материалов и утилизировать как бытовые отходы. Светильники с истёкшим сроком службы относятся к V классу опасности отходов (практически неопасные отходы) в соответствии с Приказом Министерства природных ресурсов РФ от 15.06.2001 года №511.

## 14 ГАРАНТИЙНЫЕ ОБЯЗАТЕЛЬСТВА

**14.1** Срок службы светильников в нормальных климатических условиях при соблюдении правил монтажа и эксплуатации составляет 8 лет.

**14.2** Гарантии изготовителя

**14.2.1** Изготовитель гарантирует соответствие техническим характеристикам при соблюдении условий эксплуатации, транспортирования, хранения и монтажа.

**14.2.2** Гарантийный срок эксплуатации светильника составляет 24 месяца. Гарантийный срок эксплуатации исчисляется со дня продажи. При отсутствии штампа торгующей организации срок гарантии исчисляется со дня выпуска изделия производителем, указанным в настоящем паспорте.

**14.2.3** Гарантийный срок хранения до ввода в эксплуатацию – 12 месяцев с даты выпуска.

**14.2.4** При выявлении неисправностей в течении гарантийного срока производитель обязуется осуществить ремонт или замену изделия бесплатно.

Гарантийные обязательства выполняются только при условии соблюдения правил установки и эксплуатации изделия. Гарантийные обязательства не выполняются производителем при:

- наличии механических, термических повреждений оборудования или его частей;
- наличии следов самостоятельного вскрытия прибора;
- поломках, вызванных неправильным подключением прибора; перенапряжением в электросети более, чем указано в Таблице 1; стихийными бедствиями.

При обнаружении вышеописанных нарушений ремонт производится на платной основе по действующим на момент обращения к производителю расценкам.

### ВНИМАНИЕ!

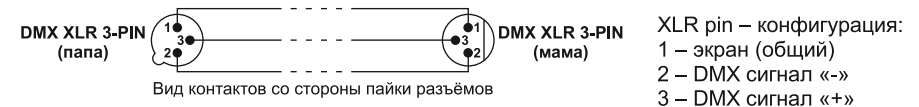
Гарантийный ремонт производится только при наличии правильно и чётко заполненного гарантийного талона с указанием серийного номера изделия, даты продажи, чёткой печатью компании и подписью продавца и при предъявлении прибора с шильдиком соответствующего серийного номера.

### ВНИМАНИЕ!

По вопросам сервисного обслуживания изделий следует обращаться по месту их приобретения.

## ПРИЛОЖЕНИЕ 1

### Распайка разъемов кабеля XLR 3-pin и общие требования к линиям DMX-512



Используйте только специальный цифровой экранированный кабель и качественные 3-х контактные разъемы XLR для подключения приборов в линию DMX-512 и соединения между собой.

### Общие требования при работе прибора в линии DMX-512

Данные требования также относятся к режиму "мастер-подчиненный". Все приведенные здесь данные больше относятся к физической реализации интерфейса DMX-512. При необходимости получения дополнительной информации советуем обратиться к дополнительным источникам.

Например:

- 1) Entertainment Technology - USITT DMX512-A Asynchronous Serial Digital Data Transmission Standard for Controlling Lighting Equipment and Accessories. Entertainment Services and Technology Association.
- 2) ANSI/TIA/EIA-485-A-1998. Electrical Characteristics of Generators & Receivers for Use in Balanced Digital Multipoint Systems;
- 3) The Practical Limits of RS-485. National Semiconductor. Application Note 979;
- 4) RS-422 and RS-485 Application Note. B&B Electronics Mfg. Co. Inc.;

### Ниже приведены наиболее важные и актуальные требования:

- 1) все соединения между приборами должны выполняться специальными кабелями с волновым сопротивлением от 100 до 120 Ом. Крайне не рекомендуется использовать микрофонные и т.п. кабели, т.к. они имеют высокую ёмкость и другое волновое сопротивление. При их использовании даже на сравнительно коротких линиях (от 10 метров) возникает отражение и резкое затухание сигнала, вследствие чего приборы в линии начинают работать неправильно;
- 2) линия связи между приборами не должна иметь любых разветвлений;
- 3) на одном конце линии связи должен находиться пульт управления, либо "мастер"-устройство, на другом конце линии должен быть установлен терминатор (фактически разъём, в котором прямой и инверсный провода данных соединены резистором с сопротивлением, равным волновому сопротивлению кабеля). Опционально можно последовательно с резистором установить конденсатор ёмкостью 0,047 мкФ;
- 4) категорически запрещается заземлять общий провод (GND);
- 5) в линии должно быть не более одного "мастер"-устройства (пульт управления или "мастер"-прибор);

6) общая нагрузка на линию без использования специальных регенерирующих устройств (типа репитеров или сплиттеров) не должна превышать 32 устройства, включая пульт управления или "мастер"-прибор;

7) общее количество репитеров в линии связи не ограничивается, единственное требование - задержка распространения сигнала не должна быть заметной.

Отдельное замечание по работе в режиме "мастер-подчиненный": используемые репитеры должны пропускать пакеты данных с альтернативными стартовыми кодами.

## ПРИЛОЖЕНИЕ 2

### Таблица соответствия базового адреса прибора и значения разрядов DIP-переключателя (Страница 19).

Значение 1 - означает, что данный разряд переключателя включен, находится в положении ON.

Значение 0 – означает, что данный разряд переключателя выключен, находится в положении OFF.

Таблица соответствия базового адреса прибора и значения разрядов DIP-переключателя.

CH	DIP1	CH	DIP1	CH	DIP1	CH	DIP1
001	00000000	065	00000100	129	00000010	193	00000010
002	10000000	066	10000010	130	10000000	194	10000010
003	01000000	067	01000010	131	01000000	195	01000010
004	11000000	068	11000010	132	11000000	196	11000010
005	00100000	069	00100010	133	00100000	197	00100010
006	10100000	070	10100010	134	10100000	198	10100010
007	01100000	071	01100010	135	01100000	199	01100010
008	11100000	072	11100010	136	11100000	200	11100010
009	00010000	073	00010010	137	00010000	201	00010010
010	10010000	074	10010010	138	10010000	202	10010010
011	01010000	075	01010010	139	01010000	203	01010010
012	11010000	076	11010010	140	11010000	204	11010010
013	00110000	077	00110010	141	00110000	205	00110010
014	10110000	078	10110010	142	10110000	206	10110010
015	01110000	079	01110010	143	01110000	207	01110010
016	11110000	080	11110010	144	11110000	208	11110010
017	00001000	081	00001010	145	00001000	209	00001010
018	10001000	082	10001010	146	10001000	210	10001010
019	01001000	083	01001010	147	01001000	211	01001010
020	11001000	084	11001010	148	11001000	212	11001010
021	00101000	085	00101010	149	00101000	213	00101010
022	10101000	086	10101010	150	10101000	214	10101010
023	01101000	087	01101010	151	01101000	215	01101010
024	11101000	088	11101010	152	11101000	216	11101010
025	00011000	089	00011010	153	00011000	217	00011010
026	10011000	090	10011010	154	10011000	218	10011010
027	01011000	091	01011010	155	01011000	219	01011010
028	11011000	092	11011010	156	11011000	220	11011010
029	00111000	093	00111010	157	00111000	221	00111010
030	10111000	094	10111010	158	10111000	222	10111010
031	01111000	095	01111010	159	01111000	223	01111010
032	11111000	096	11111010	160	11111000	224	11111010
033	00000100	097	00000110	161	00000100	225	00000110
034	10000100	098	10000110	162	10000100	226	10000110
035	01000100	099	01000110	163	01000100	227	01000110
036	11000100	100	11000110	164	11000100	228	11000110
037	00100100	101	00100110	165	00100100	229	00100110
038	10100100	102	10100110	166	10100100	230	10100110
039	01100100	103	01100110	167	01100100	231	01100110
040	11100100	104	11100110	168	11100100	232	11100110
041	00010100	105	00010110	169	00010100	233	00010110
042	10010100	106	10010110	170	10010100	234	10010110
043	01010100	107	01010110	171	01010100	235	01010110
044	11010100	108	11010110	172	11010100	236	11010110
045	00110100	109	00110110	173	00110100	237	00110110
046	10110100	110	10110110	174	10110100	238	10110110
047	01110100	111	01110110	175	01110100	239	01110110
048	11110100	112	11110110	176	11110100	240	11110110
049	00001100	113	00001110	177	00001100	241	00001110
050	10001100	114	10001110	178	10001100	242	10001110
051	01001100	115	01001110	179	01001100	243	01001110
052	11001100	116	11001110	180	11001100	244	11001110
053	00101100	117	00101110	181	00101100	245	00101110
054	10101100	118	10101110	182	10101100	246	10101110
055	01101100	119	01101110	183	01101100	247	01101110
056	11101100	120	11101110	184	11101100	248	11101110
057	00011100	121	00011110	185	00011100	249	00011110
058	10011100	122	10011110	186	10011100	250	10011110
059	01011100	123	01011110	187	01011100	251	01011110
060	11011100	124	11011110	188	11011100	252	11011110
061	00111100	125	00111110	189	00111100	253	00111110
062	10111100	126	10111110	190	10111100	254	10111110
063	01111100	127	01111110	191	01111100	255	01111110
064	11111100	128	11111110	192	11111100	256	11111110

Таблица соответствия базового адреса прибора и значения разрядов DIP-переключателя. (Продолжение)

CH	DIP1	CH	DIP1	CH	DIP1	CH	DIP1
257	00000001	321	00000101	385	00000011	449	00000111
258	10000001	322	10000101	386	10000011	450	10000111
259	01000001	323	01000101	387	01000011	451	01000111
260	11000001	324	11000101	388	11000011	452	11000111
261	00100001	325	00100101	389	00100011	453	00100111
262	10100001	326	10100101	390	10100011	454	10100111
263	01100001	327	01100101	391	01100011	455	01100111
264	11100001	328	11100101	392	11100011	456	11100111
265	00010001	329	00010101	393	00010011	457	00010111
266	10010001	330	10010101	394	10010011	458	10010111
267	01010001	331	01010101	395	01010011	459	01010111
268	11010001	332	11010101	396	11010011	460	11010111
269	00110001	333	00110101	397	00110011	461	00110111
270	10110001	334	10110101	398	10110011	462	10110111
271	01110001	335	01110101	399	01110011	463	01110111
272	11110001	336	11110101	400	11110011	464	11110111
273	00001001	337	00001101	401	00001011	465	00001111
274	10001001	338	10001101	402	10001011	466	10001111
275	01001001	339	01001101	403	01001011	467	01001111
276	11001001	340	11001101	404	11001011	468	11001111
277	00101001	341	00101101	405	00101011	469	00101111
278	10101001	342	10101101	406	10101011	470	10101111
279	01101001	343	01101101	407	01101011	471	01101111
280	11101001	344	11101101	408	11101011	472	11101111
281	00011001	345	00011101	409	00011011	473	00011111
282	10011001	346	10011101	410	10011011	474	10011111
283	01011001	347	01011101	411	01011011	475	01011111
284	11011001	348	11011101	412	11011011	476	11011111
285	00111001	349	00111101	413	00111011	477	00111111
286	10111001	350	10111101	415	10111011	478	10111111
287	01111001	351	01111101	416	01111011	479	01111111
288	11111001	352	11111101	417	11111011	480	11111111
289	00000101	353	00000111	418	00000101	481	00000111
290	10000101	354	10000111	419	10000101	482	10000111
291	01000101	355	01000111	420	01000101	483	01000111
292	11000101	356	11000111	421	11000101	484	11000111
293	00100101	357	00100111	422	00100101	485	00100111
294	10100101	358	10100111	423	10100101	486	10100111
295	01100101	359	01100111	424	01100101	487	01100111
296	11100101	360	11100111	425	11100101	488	11100111
297	00010101	361	00010111	426	00010101	489	00010111
298	10010101	362	10010111	427	10010101	490	10010111
299	01010101	363	01010111	428	01010101	491	01010111
300	11010101	364	11010111	429	11010101	492	11010111
301	00110101	365	00110111	430	00110101	493	00110111
302	10110101	366	10110111	431	10110101	494	10110111
303	01110101	367	01110111	432	01110101	495	01110111
304	11110101	368	11110111	433	11110101	496	11110111
305	00001101	369	00001111	434	00001101	497	00001111
306	10001101	370	10001111	435	10001101	498	10001111
307	01001101	371	01001111	436	01001101	499	01001111
308	11001101	372	11001111	437	11001101	500	11001111
309	00101101	373	00101111	438	00101101	501	00101111
310	10101101	374	10101111	439	10101101	502	10101111
311	01101101	375	01101111	440	01101101	503	01101111
312	11101101	376	11101111	441	11101101	504	11101111
313	00011101	377	00011111	442	00011101	505	00011111
314	10011101	378	10011111	443	10011101	506	10011111
315	01011101	379	01011111	444	01011101	507	01011111
316	11011101	380	11011111	445	11011101	508	11011111
317	00111101	381	00111111	446	00111101	509	00111111
318	10111101	382	10111111	447	10111101	510	10111111
319	01111101	383	01111111	448	01111101	511	01111111
320	11111101	384	11111111	449	11111101	512	11111111



**ПРОЖЕКТОРЫ НА СВЕТОДИОДАХ**

**НОВЫЕ УСЛОВИЯ ГАРАНТИЙНЫХ ОБЯЗАТЕЛЬСТВ**

**Уважаемый покупатель!**

Компания "Имлайт" выражает благодарность за Ваш выбор и гарантирует высокое качество и безупречное функционирование данного изделия при соблюдении правил его эксплуатации

**ГАРАНТИЙНЫЙ ТАЛОН № \_\_\_\_\_**

Наименование изделия: PROFILED-18/36 \_\_ 150

Дата выпуска _____	Дата продажи _____
Заводской номер _____	Продавец _____
ОТК _____	Подпись _____
М.П.	М.П.

Товар получил в исправном состоянии.

С условиями гарантии ознакомлен и согласен.

Подпись покупателя: \_\_\_\_\_

#### Дополнение к инструкции по эксплуатации.

Данное изделие представляет собой технически сложное светотехническое оборудование и предназначено для использования в различных развлекательных комплексах. При бережном и внимательном обращении оно будет служить Вам долгие годы. В ходе эксплуатации не допускайте механических повреждений, попадания во внутрь посторонних предметов, жидкостей, насекомых, в течение всего срока службы следите за сохранностью маркировочной наклейки с обозначением наименования модели и серийного номера изделия.

#### ВНИМАНИЕ!

Перед началом эксплуатации изделия внимательно ознакомьтесь с условиями эксплуатации, описанными в паспорте изделия и условиями гарантийного обслуживания, описанными в данном гарантийном талоне. Во время монтажа и эксплуатации изделия, пожалуйста, соблюдайте основные правила по технике безопасности. Своевременно проводите профилактические работы, описанные в паспорте изделия.

#### Уважаемый покупатель!

Если у Вас возникли вопросы по работе нашего оборудования, замечания или предложения, обратитесь к нашему представителю в Вашем городе или непосредственно в производственный отдел нашей компании.

#### Информация о передаче товара в сервисные центры.

Передача товара в сервисные центры компании "ИМЛАЙТ" осуществляется через официальных дилеров компании по месту приобретения товара. Кроме того, вы можете обратиться в ближайший авторизованный сервисный центр компании "ИМЛАЙТ" в вашем регионе.

#### Информация о сервисных центрах компании "ИМЛАЙТ".

##### г. Киров:

Российская федерация, 610050, г. Киров, ул. Луганская, 57-Б.  
Телефон 8 (8332) 340-344 доб. 211., e-mail: service@show.kirov.ru

##### г. Москва

Российская федерация, 121170, г. Москва, Кутузовский проспект, д. 36, стр.11, офис №1.  
Телефон 8 (495) 772-79-36, e-mail: service@msk.imlight.ru

#### Отметки о проведённом ремонте:

Дата ремонта	Произведённый ремонт	Подпись мастера