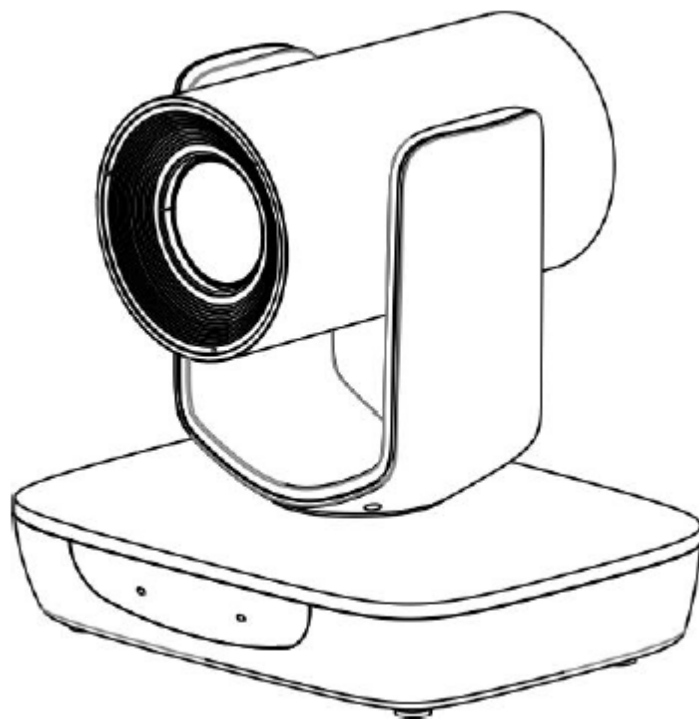


PTZ-видеокамера

Руководство пользователя





Версия 1.0



ИНФОРМАЦИЯ ОБ АВТОРСКОМ ПРАВЕ

- Копирование, воспроизведение или передача файла этого документа без письменного разрешения запрещены. Файл документа можно скопировать в качестве резервной копии только после приобретения данного продукта.
- В целях постоянного совершенствования продукции приведенные данным руководством спецификации могут быть изменены без предварительного уведомления. Этот файл может быть изменен без предварительного уведомления.
- В целях полного разъяснения или описания правильного использования данного изделия в этом руководстве могут быть ссылки на названия других продуктов или компаний без намерения нарушить чьи-либо права.
- Отказ от гарантий: Наша компания не несет ответственности за любые возможные технические, редакционные ошибки или упущения, а также за любые случайные или сопутствующие убытки, возникшие в результате предоставления этого файла, а также использования данного продукта.

ОПИСАНИЕ ИСПОЛЬЗУЕМЫХ СИМВОЛОВ

Символ	Описание
 Пояснение	Представляет дополнение и пояснение к тексту.
 Примечание	Напоминает пользователю о некоторых важных операциях или предупреждает о возможных травмах и материальном ущербе.
 Предупреждение	Обозначает потенциальный риск, который, если его не избежать, может привести к несчастному случаю и травме, повреждению оборудования или прерыванию работы.
 Опасно	Обозначает высокий потенциальный риск, который, если его не избежать, может привести к значительной опасности получения травмы или смерти.

МЕРЫ БЕЗОПАСНОСТИ

- Перед установкой данной камеры внимательно прочитайте это руководство и строго соблюдайте все приведенные в нем инструкции.
- Действуйте в соответствии с инструкциями по установке. Сохраните данное руководство для дальнейшего использования.
- Перед включением камеры внимательно проверьте источник электропитания. Убедитесь, что используемый источник питания соответствует техническим характеристикам камеры.
- Прокладывайте кабель электропитания там, где никто не сможет на него наступить. Не ставьте на кабель какие-либо предметы. Защитите кабель, особенно места подсоединения. Подключение должно быть полным и надежным.
- Не используйте камеру при температуре и влажности, выходящих за пределы технических характеристик. Диапазон рабочих температур от 0°C до +40°C. Диапазон рабочей относительной влажности от 10% до 90%.
- В целях безопасности не допускайте попадания посторонних предметов или агрессивных жидкостей внутрь камеры или на нее.
- При транспортировке камеры избегайте сильной тряски или ударов.
- Не разбирайте камеру самостоятельно. Если камера повреждена, обратитесь для ремонта к квалифицированному специалисту.
- Не направляйте камеру на источники сильного света, например, на солнце и т.п.
- Для очистки камеры используйте мягкую ткань. Если камера очень грязная, осторожно протрите ее мягкой тканью, смоченной в слабом растворе нейтрального моющего средства в воде. Прежде чем

протирать камеру, хорошенько отожмите ткань. Затем сотрите всю оставшуюся грязь мягкой сухой тканью. Чтобы очистить объектив, используйте специальные бумажные салфетки для линз.

СОДЕРЖАНИЕ

О КАМЕРЕ	3
Особенности	3
Комплектация камеры	4
Основные части и интерфейсы камеры	5
Пульт дистанционного управления	6
УСТАНОВКА	7
Установка на столе	7
Установка на стене (Настенный кронштейн приобретается отдельно)	7
НАСТРОЙКИ В МЕНЮ	10
Конфигурация меню	10
Описание меню	12
Подключение к сети	14
Подключение по локальной сети	14
Подключение по глобальной сети	14
Инструкция по работе с клиентским программным обеспечением	16
Поиск камеры и включение ее в список	16
Настройка конфигурации	18
Предварительный просмотр	24
ТЕХНИЧЕСКИЕ ХАРАКТЕРИСТИКИ	25
ГАБАРИТНЫЕ РАЗМЕРЫ	27
ПОСЛЕПРОДАЖНОЕ ОБСЛУЖИВАНИЕ	28

О КАМЕРЕ

Особенности

- 1/2,8-дюймовый CMOS-датчик, 2,14 мегапикселя.
- Сетевая поддержка кодировки видеосигнала H.264/H.265, до 1080P60.
- 20-кратный/12-кратный/10-кратный оптический зум, разрешение до 1080P60.
- Интерфейс видеосигнала SDI, HDMI, Ethernet и USB3.0.
- RS-232 IN/OUT, поддержка последовательного подключения.
- Двойной поток.
- Поддержка POE.
- Поддержка форматов видеосигнала без сжатия YUY2 с разрешением до 1080P30.
- Поддержка NDI (опция).

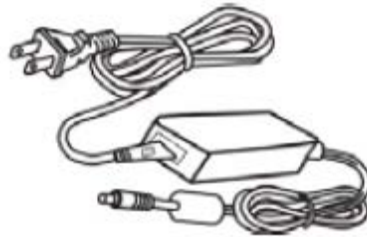
Комплектация камеры

Открыв коробку в первый раз, проверьте наличие всех комплектующих в соответствии с упаковочным листом.

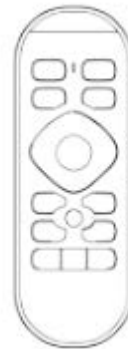
Камера (1)



Адаптер электропитания (1)



Пульт дистанционного управления (1)



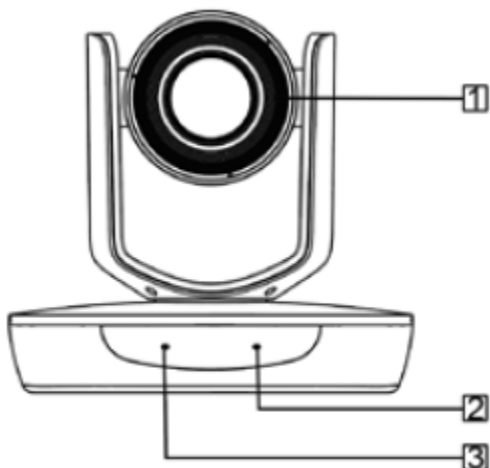
Кабель управления RS-232 (1)



Основные части и интерфейсы камеры

Камера

Вид спереди



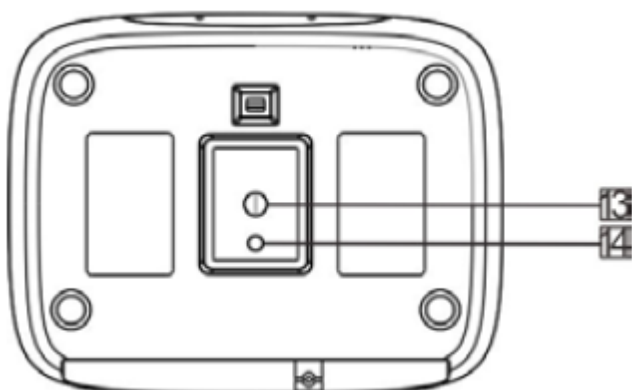
- 1 Видеокамера
- 2 Индикатор питания
- 3 Индикатор связи

Вид сзади



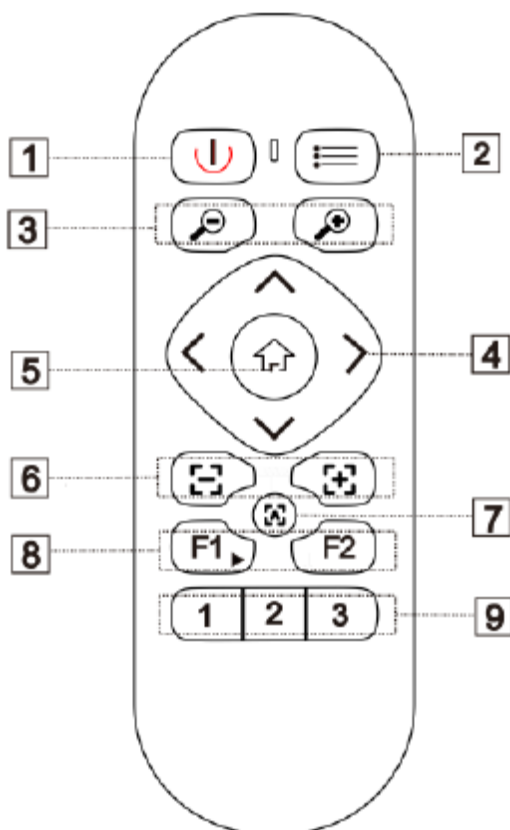
- 4 USB3.0
- 5 HDMI
- 6 Слот для карты TF
- 7 3G-SDI
- 8 Аудиовыход
- 9 RJ45
- 10 RS232-IN
- 11 RS232-OUT
- 12 Питание (12 В постоянного тока)

Вид снизу



- 13 Монтажное отверстие
Винтовая резьба 1/4 дюйма для закрепления
камеры.
- 14 Установочное отверстие
Для определения направления установки
камеры.

Пульт дистанционного управления



№	Название	Описание
1	Питание	Включение/выключение камеры.
2	Меню	Открытие/закрытие экранного меню.
3	Масштаб изображения	– увеличить – уменьшить.
4	Выбор направления / Работа в меню	В меню: нажимайте кнопку \wedge или \vee для выбора опции меню, нажимайте кнопку $<$ или $>$ для изменения опции/значения. Не в меню нажимайте кнопки направления, чтобы управлять панорамированием и наклоном камеры.
5	Исходное положение	В меню: нажмите для сохранения. Не в меню: нажмите кнопку [HOME] для перемещения камеры в исходное положение.
6	Фокусировка	– фокусировка на ближний объект – фокусировка на дальний объект.
7	Автоматическая фокусировка	– автоматическая фокусировка, камера переходит в режим автофокусировки.
8	F1/F2	F1: после нажатия и удержания в течение 5 секунд нажмите цифровую кнопку для установки ИК-адреса. F2: зарезервировано.
9	Цифровые кнопки	Нажмите и удерживайте для настройки предустановки, нажмите кратковременно для вызова предустановки.

УСТАНОВКА

Камер поддерживает два типа установки – настольный и настенный.

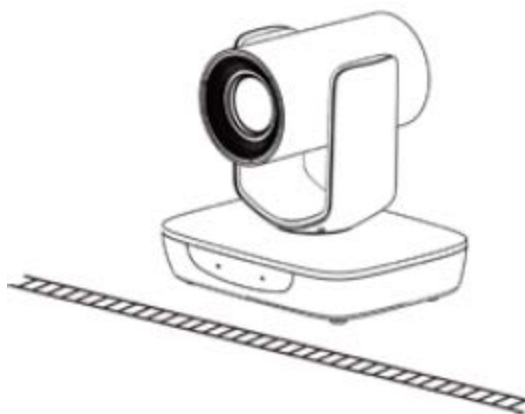


Примечание

- Перед установкой убедитесь, что доступного места достаточно для размещения камеры и ее компонентов.
- Убедитесь, что выбранное для установки место достаточно прочное и безопасное для того, чтобы удерживать камеру и соответствующие компоненты. Выбранное для установки место должно быть способно выдерживать вес, в четыре раза превышающий вес камеры со всеми необходимыми компонентами.

Установка на столе

1. Поместите камеру на ровную поверхность. Если камеру необходимо установить на наклонной поверхности, убедитесь, что угол наклона не превышает 15 градусов. Это позволит обеспечить правильное панорамирование/наклон.

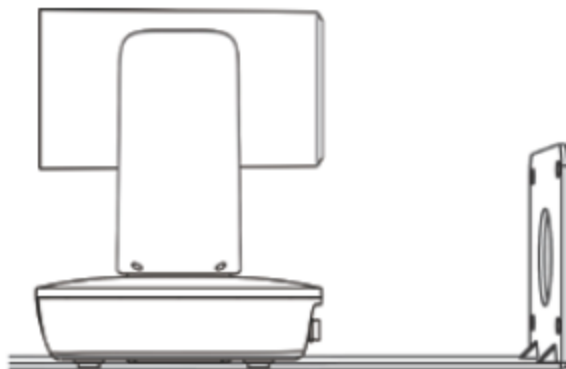


Примечание

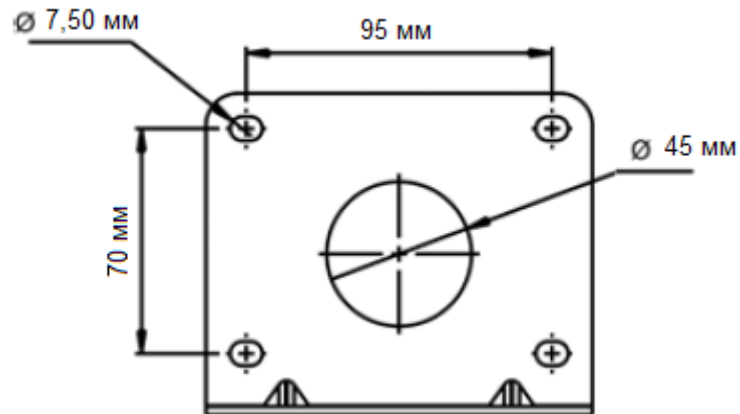
- Примите все необходимые меры, чтобы не допустить падения камеры.
- При переноске не беритесь за головку камеры.
- Не поворачивайте головку камеры рукой. Это может привести к ее повреждению.

Установка на стене

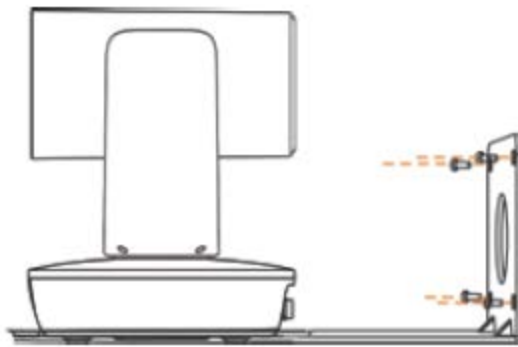
(Настенный кронштейн приобретается отдельно)



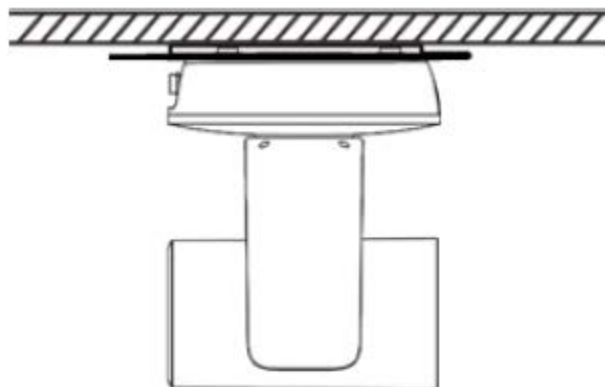
1. В соответствии с диаметром и положением четырех установочных отверстий на кронштейне (как показано на рисунке ниже) просверлите четыре отверстия в стене и закрепите кронштейн на стене с помощью приобретенных отдельно винтов.



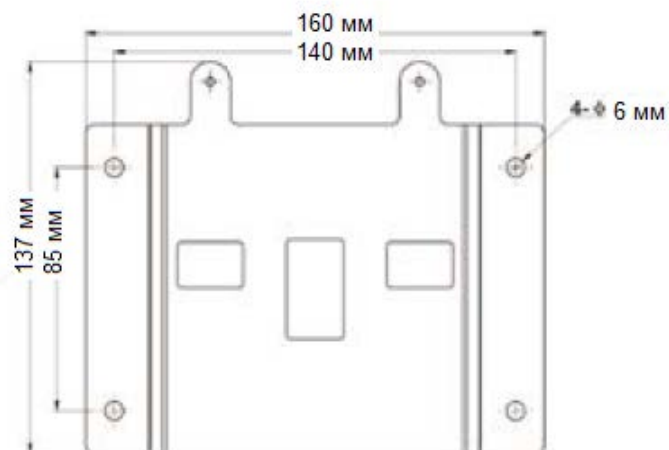
- Для закрепления камеры на кронштейне используйте дюймовые винты. Закрепите упорный винт в соответствии с фактическими требованиями и, прежде чем отпустить камеру, убедитесь, что она надежно закреплена на кронштейне.



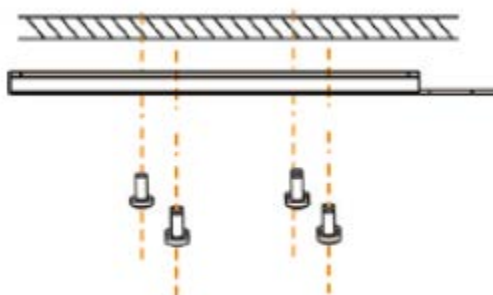
Установка на потолке (Настенный кронштейн приобретается отдельно)



- В соответствии с диаметром и положением четырех установочных отверстий на кронштейне (как показано на рисунке ниже) просверлите четыре отверстия в потолке или цементной крыше.



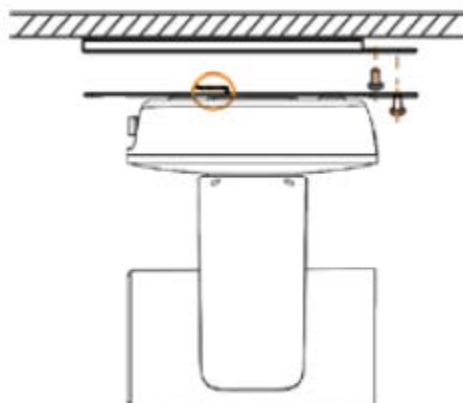
2. Закрепите монтажную пластину на потолке или цементной крыше с помощью четырех винтов.



3. Одним винтом закрепите камеру на потолочной монтажной пластине.



4. Задвиньте нижнюю сторону камеры вперед в крепления на монтажной пластине до упора. Закрепите пластину для крепления к потолку и нижнюю пластину камеры самонарезающим винтом с крестообразным шлицем.



НАСТРОЙКИ В МЕНЮ

Конфигурация меню

<IMAGE> (изображение)	SHARPNESS (резкость)	0, 1, 2, 3, 4, 5, 6, 7, 8, 9, 10, 11
	BRIGHTNESS (яркость)	0, 1, 2, 3, 4, 5, 6, 7, 8, 9, 10, 11, 12, 13, 14
	CONTRAST (контрастность)	0, 1, 2, 3, 4, 5, 6, 7, 8, 9, 10, 11, 12, 13, 14
	GAMMA (показатель гамма)	0, 1, 2, 3, 4
	2DNR (шумоподавление 2D)	0, 1, 2, 3, 4, 5, 6, 7
	3DNR (шумоподавление 3D)	0, 1, 2, 3, 4, 5, 6, 7
	DRC (динамическая компрессия)	0, 1, 2, 3, 4, 5
	MIRROR (зеркальное изображение)	ON (включено), OFF (выключено)
<EXPOSURE> (экспозиция)	FLIP (переворот изображения)	ON (включено), OFF (выключено)
	AUTO (автоматическая)	ANTI FLICKER (защита от мерцания) OFF (выключено), 50HZ (50 Гц), 60HZ (60 Гц)
		BLC (компенсация контрового освещения) OPEN (включена), OFF (выключена)
		EXP-COMP (компенсация экспозиции) ON (включена) -7, -6, -5, -4, -3, -2, -1, 0, +1, +2, +3, +4, +5, +6, +7
		OFF (выключена)
	MANUAL (ручная)	GAIN (усиление) 0, 1, 2, 3, 4, 5, 6, 7, 8, 9, 10, 11, 12, 13, 14
		SPEED (скорость) 1/60, 1/90, 1/100, 1/125, 1/180, 1/250, 1/350, 1/500, 1/725, 1/1000, 1/1500, 1/2000, 1/3000, 1/4000, 1/6000, 1/10000
		LEVEL (уровень) F14, F11, F9.6, F8, F6.8, F5.6, F4.8, F4, F3.4, F2.8, F2.4, F2, F1.6, CLOSE (закрыта)
		SHUTTER (затвор) SPEED (скорость) 1/60, 1/90, 1/100, 1/125, 1/180, 1/250, 1/350, 1/500, 1/725, 1/1000, 1/1500, 1/2000, 1/3000, 1/4000, 1/6000, 1/10000
		IRIS (апертура) LEVEL (уровень) F14, F11, F9.6, F8, F6.8, F5.6, F4.8, F4, F3.4, F2.8, F2.4, F2, F1.6, CLOSE (закрыта)
	BRIGHT (яркость) BRIGHTNESS (яркость) 0, 1, 2, 3, 4, 5, 6, 7, 8, 9, 10, 11, 12, 13, 14, 15, 16, 17, 18, 19, 20, 21, 22, 23, 24, 25, 26, 27	
	ANTI FLICKER (защита от мерцания) OFF (выключено), 50HZ (50 Гц), 60HZ (60 Гц)	



Примечание

Приведенные настройки скорости затвора из параметров экспозиции базируются на работе камеры на 30/60 кадрах в секунду.

<COLORTONE> (цветовой тон)	WB (баланс белого)	AUTO (автоматический)	R.GAIN (усиление красного)	-7 ~ +7
			G.GAIN (усиление зеленого)	-7 ~ +7
			B.GAIN (усиление синего)	-7 ~ +7
			WB-SENSI (чувствительность баланса белого)	LOW (низкая), MIDDLE (средняя), HIGH (высокая)
		ATW MANUAL (вручную)	R.GAIN (усиление красного)	0 ~ 16
		OPWB STATIC (статическая)	B.GAIN (усиление синего)	0 ~ 16
	SATURA (насыщенность)		COLOR TEMP (температура цвета)	2800 ~ 6500
	HUE (оттенок цвета)			0, 1, 2, 3, 4, 5, 6, 7, 8, 9, 10, 11, 12, 13, 14
				0, 1, 2, 3, 4, 5, 6, 7, 8, 9, 10, 11, 12, 13, 14
<CAMERA> (камера)	RUN SCENE (условия работы)		INDOOR (в помещении)	
	DIGITAL ZOOM (цифровой зум)		CLOSE/OPEN (выключен/включен)	
	ZOOM TIMES (кратность зума)		×1, ×2, ×3, ×4, ×5, ×6, ×7, ×8, ×9, ×10, ×11, ×12, ×13, ×14, ×15, ×16	
<PTZ>	P/T панорамирования/наклона	SPEED (скорость)		1, 2, 3, 4, 5, 6, 7
	PTZ TRIG AF (запуск фокусировки при PTZ)		OPEN (включен), OFF (выключен)	
	POWER UP (при включении питания)		HOME (исходное положение), PRESET1, PRESET2, PRESET3 (предустановка 1, 2, 3)	
<SYSTEM> (система)	PROTOCOL ADDR (адрес протокола управления)			1, 2, 3, 4, 5, 6, 7
	IR ADDR (ИК-адрес)			1, 2, 3
	MOUNT MODE (способ установки)		STAND (подставка), CEILING (потолок)	
	PROTOCOL (протокол)		VISCA, PELCO-P, PELCO-D	
	BAUDRATE (скорость передачи)		2400, 4800, 9600, 38400	
	VIDEO FORMAT (формат видеосигнала)		1080P60, 1080P50, 1080P30, 1080P25, 720P60, 720P50, 720P30, 720P25, 480P60, 480P50, 480P30, 480P25	
	LANGUAGE (язык)		ENGLISH (английский)	
	DISPLAY INFO (информация на дисплее)		ON (включено), OFF (выключено)	
	DEFAULTS (по умолчанию)		CONFIRM (подтверждение)	
	NETWORK (сеть)		MODE (режим)	STATICIP (статический IP-адрес), DHCP
			IP ADDRESS (IP-адрес)	192.168.1.180
		NET MASK (маска подсети)	255.255.255.0	

	GATEWAY (шлюз)	192.168.1.1
	DNS1	0.0.0.0
	DNS2	0.0.0.0
<DEVICE INFO> (информация об устройстве)	FIRM VERSION (версия прошивки)	
	VIDEO FORMAT (формат видеосигнала)	

Описание меню

1. Для входа в меню и выхода из него нажимайте кнопку [MENU].
2. Нажимайте кнопку ^ или v для выбора нужной опции меню. Увеличение шрифта означает, что опция меню выбрана. Для входа в меню и выполнения настроек нажмите кнопку [ENTER].
3. Для изменения настройки параметров меню нажимайте кнопку < или >.

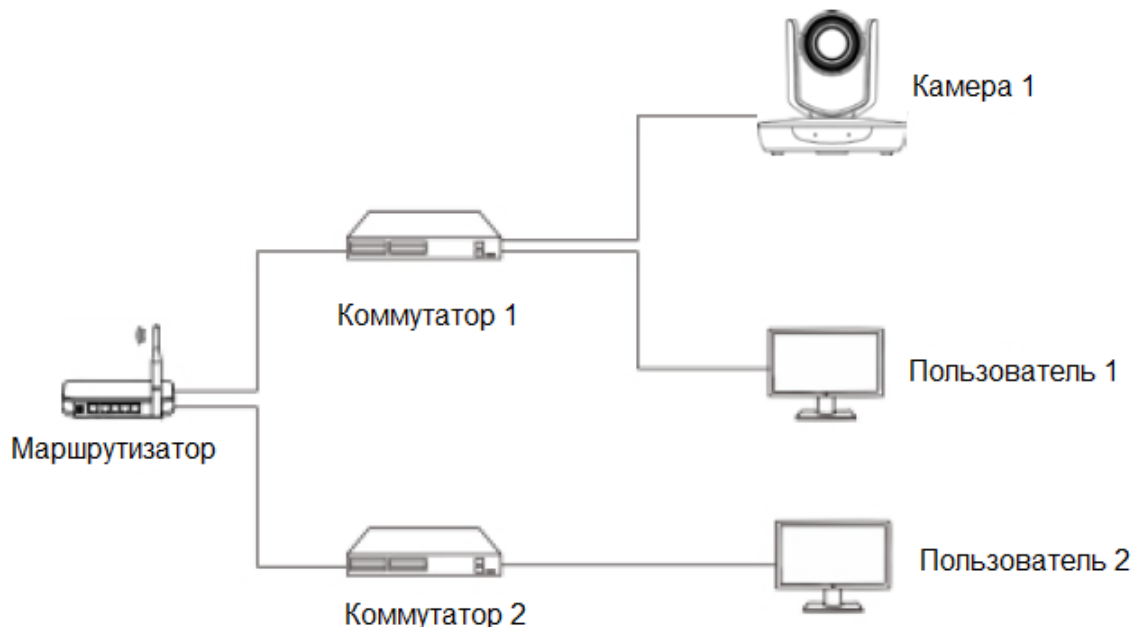
Тип	Опции	Описание
IMAGE (изображение)	SHARPNESS (резкость)	Используется для регулировки резкости изображения и получения более четких его краев. При повышении резкости повышается контрастность деталей изображения, что делает его более четким. Слишком высокое значение резкости может привести к искажению изображения.
	BRIGHTNESS (яркость)	Используется для регулировки яркости изображения.
	CONTRAST (контрастность)	Позволяет регулировать соотношение самых светлых и самых темных областей изображения. Изображение с более высокой контрастностью обеспечивает более насыщенный цвет и более четкие линии. Чем ниже контрастность, тем более серым становится изображение.
	GAMMA (показатель гамма)	Используется для регулировки значения яркости изображения. Чем ниже значение показателя гамма, тем ярче будет изображение, а чем выше это значение, тем темнее будет изображение.
	2DNR (шумоподавление 2D)	Когда камера показывает цветное изображение, рекомендуется отключить функцию цифрового шумоподавления; в противном случае это повлияет на резкость изображения.
	3DNR (шумоподавление 3D)	Шум автоматически отфильтровывается за счет сравнения нескольких соседних кадров изображения. Это позволяет значительно уменьшить шумы изображения, изображение получается более четким и чистым. Чем выше уровень шумоподавления, тем выше будет качество изображения и тем меньше будет ощущение тряски. Чем ниже уровень шумоподавления, тем изображения будет более размытым и тем сильнее будет ощущение дрожания.
	DRC (динамическая компрессия)	Определяет способность камеры адаптироваться к сильному свету, в частности, к диапазону яркости (контрастности) и цветовой температуры (контрастности).
	MIRROR (зеркальное изображение)	Изображение с камеры переворачивается на 180° по горизонтали.
	FLIP (перевернутое изображение)	Изображение с камеры переворачивается на 180° по вертикали.
EXPOSURE (экспозиция)	AUTO (автоматически)	Усиление, скорость затвора и значение апертуры настраиваются автоматически в соответствии с рабочей средой.
	MANUAL (вручную)	Усиление, скорость затвора и апертуру можно отрегулировать вручную.

	SHUTTER (затвор)	Усиление и значение апертуры устанавливаются автоматически в соответствии с рабочей средой; значение выдержки (скорости затвора) устанавливается вручную.
	IRIS (апертура)	Усиления и скорость затвора устанавливаются автоматически в соответствии с рабочей средой; значение апертуры устанавливается вручную.
	BRIGHT (яркость)	Ручная настройка яркости изображения.
COLORTONE (цветовой тон)	WB (баланс белого)	Переключение в режим баланса белого.
	SATURA (насыщенность)	Определяет чистоту и яркость цвета изображения. Чем выше насыщенность, тем ярче цвета. И наоборот, чем ниже насыщенность, тем ближе изображение к черно-белому.
	HUE (оттенок)	Используется для общей настройки оттенка цвета изображения.
CAMERA (камера)	RUN SCENE (условия работы)	Используется для установки сцены, наиболее подходящей для обеспечения лучшей съемки камерой.
	DIGITAL ZOOM (цифровой зум)	Если данная функция включена, после того, как камера достигает максимального оптического увеличения, запускается цифровое увеличение. Камера будет продолжать наезд.
PTZ	P/T SPEED (скорость панорамирования / наклона)	Позволяет установить уровень скорости перемещения камеры. Чем выше уровень, тем быстрее камера будет поворачиваться.
	PTZ TRIG AF (запуск автофокусировки при использовании функций PTZ)	Автоматическая фокусировка при управлении панорамированием/наклоном/увеличением камеры.
	POWER UP (положение при включении)	Положение камеры после включения питания.
SYSTEM (система)	PROTOCOL ADDR (адрес протокола)	Позволяет установить адрес протокола управления камерой.
	IR ADDR (ИК-адрес)	Позволяет установить адрес камеры для дистанционного инфракрасного управления.
	MOUNT MODE (способ установки)	Поддерживается установка на подставку или потолок.
	PROTOCOL (протокол)	Позволяет установить текущий протокол управления камерой.
	VIDEO FORMAT (формат видеосигнала)	Просмотр и настройка формата видеосигнала камеры.
	LANGUAGE (язык)	Просмотр и настройка языка камеры.
	DISPLAY INFO (информация на дисплее)	Включение/выключение отображения кратности увеличения изображения на дисплее.
	DEFAULTS (настройки по умолчанию)	Используется для восстановления в качестве настроек всех параметров меню заводских настроек по умолчанию.
	NETWORK (сеть)	Просмотр и установка текущей сети камеры.
DEVICE INFO (информация об устройстве)	FIRM VERSION (версия прошивки)	Отображается версия прошивки текущей камеры.
	VIDEO FORMAT (формат видеосигнала)	Отображается формат видеосигнала текущей камеры.

Подключение к сети

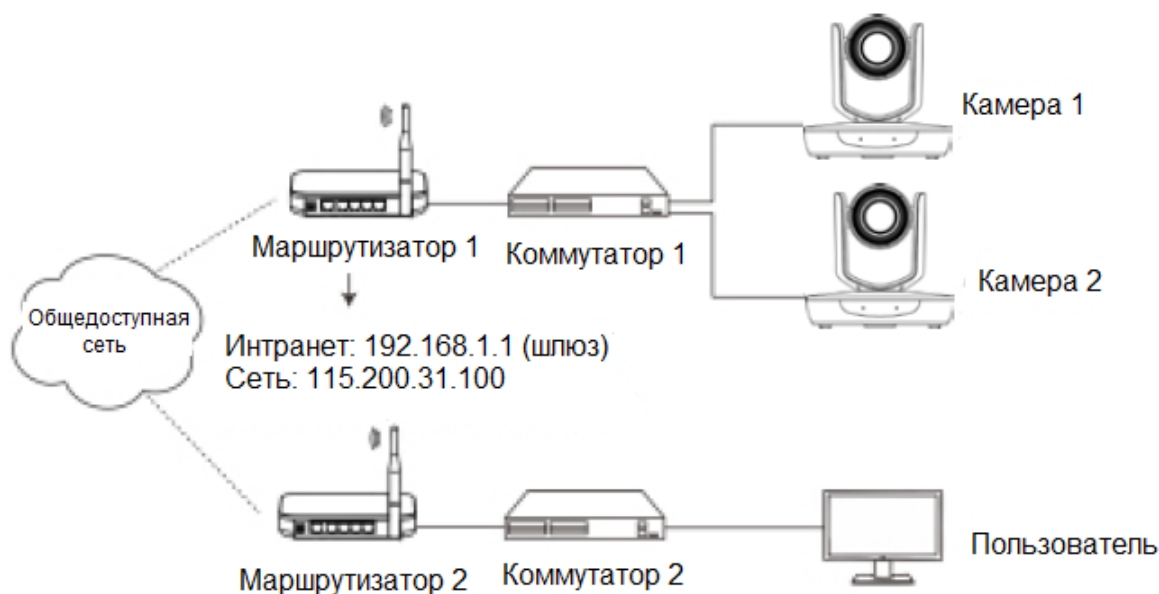
Подключите камеру к сети с помощью кабеля Ethernet, включите камеру.

Подключение по локальной сети



Как показано на приведенном выше рисунке, пользователь 1 и пользователь 2 подключены к одному маршрутизатору, то есть находятся в одной локальной сети. Подключив камеру к той же локальной сети, к которой подключен компьютер, и руководствуясь приведенными ниже инструкциями к программному обеспечению CameraCMS, можно будет найти и подключить все камеры, выполнив поиск в списке онлайн-устройств.

Подключение по глобальной сети



Как показано на приведенном выше рисунке, пользователь и камера подключены к разным маршрутизаторам, то есть находятся в глобальной сети (WAN). В этом случае программное обеспечение CameraCMS не сможет автоматически найти камеру, как это возможно в локальной сети. Однако если

выполняются следующие три условия, программное обеспечение CameraCMS все равно сможет найти камеру в следующих сетевых конфигурациях:

Условие 1: Для камеры установлен статический IP-адрес.

Установка IP-адреса камеры в локальной сети: В соответствии с инструкциями по подключению подключите пользовательский ПК к той локальной сети (маршрутизатору 1), к которой подключена камера. Используйте прикладное программное обеспечение CamCMS для поиска и нахождения камеры, затем добавьте ее для осуществления управления. После этого установите IP-адрес камеры в том же сегменте сети, что и маршрутизатор 1. В качестве шлюза камеры обычно устанавливается IP-адрес маршрутизатора 1 в локальной сети, например, 192.168.1.1. Тогда для камеры можно установить, например, IP-адрес 192.168.1.179 или 192.168. 1.180, так как они находятся в одном сегменте сети.

Условие 2: Маршрутизатор локальной сети, к которой подключена камера, поддерживает функцию переадресации портов (порт-маппинг).

Переадресация портов маршрутизатора: Компьютер пользователя входит в меню конфигурации маршрутизатора, попадает в Port Mapping (переадресация портов) (может потребоваться авторизация управления маршрутизатором). На показанном ниже рисунке не отмечайте Do not apply this rule (не применять это правило). В первом поле External port (внешний порт) введите любое число от 1 до 65535, например 10200 (попробуйте выбрать порт с номером выше 10000, чтобы избежать конфликта портов). В поле Internal IP (внутренний IP-адрес) введите IP-адрес камеры 1, например, 192.168.1.179, а также введите внутренний порт 3478 камеры в первом поле Internal Port (внутренний порт) (все камеры имеют это фиксированное значение). Для Protocol (протокол) и Mapping line (линия переадресации) можно выбрать значения по умолчанию. В нижнем поле можно ввести описание, например, «переадресация портов камеры 1».

Port mapping

List of rules

Not applied

Do not apply this rule

If you disable this rule, the following configuration will only be saved but will not applied.

External port

You can input an external port or an external port segment to be mapped to an open port or port segment of an internal host. If you leave it blank, the external port or port segment is identical to the internal port or port segment. The range is between 1 and 65535.

Internal IP

The IP address of the internal host that provides external service.
For example: 192.168.0.50

Internal port

The open port or port segment of the internal host that provides external services. The range is between 1 and 65535.

Protocol

The protocol used for port mapping can be TCP, UDP or both.

Mapping line

The line used for port mapping can be single WAN or multi WAN.

Note

You can write a short note to describe this mapping rule.
For example: The WEB server for Marketing Department.

Save

Back

Help

Port mapping function can map the service port of the intranet server host to extranet, so external network users can access the services offered by the intranet server through the external IP address and port of the router.

Notice:

· Port mapping works only if "Block extranet requests" on the Attack defense page is disabled.

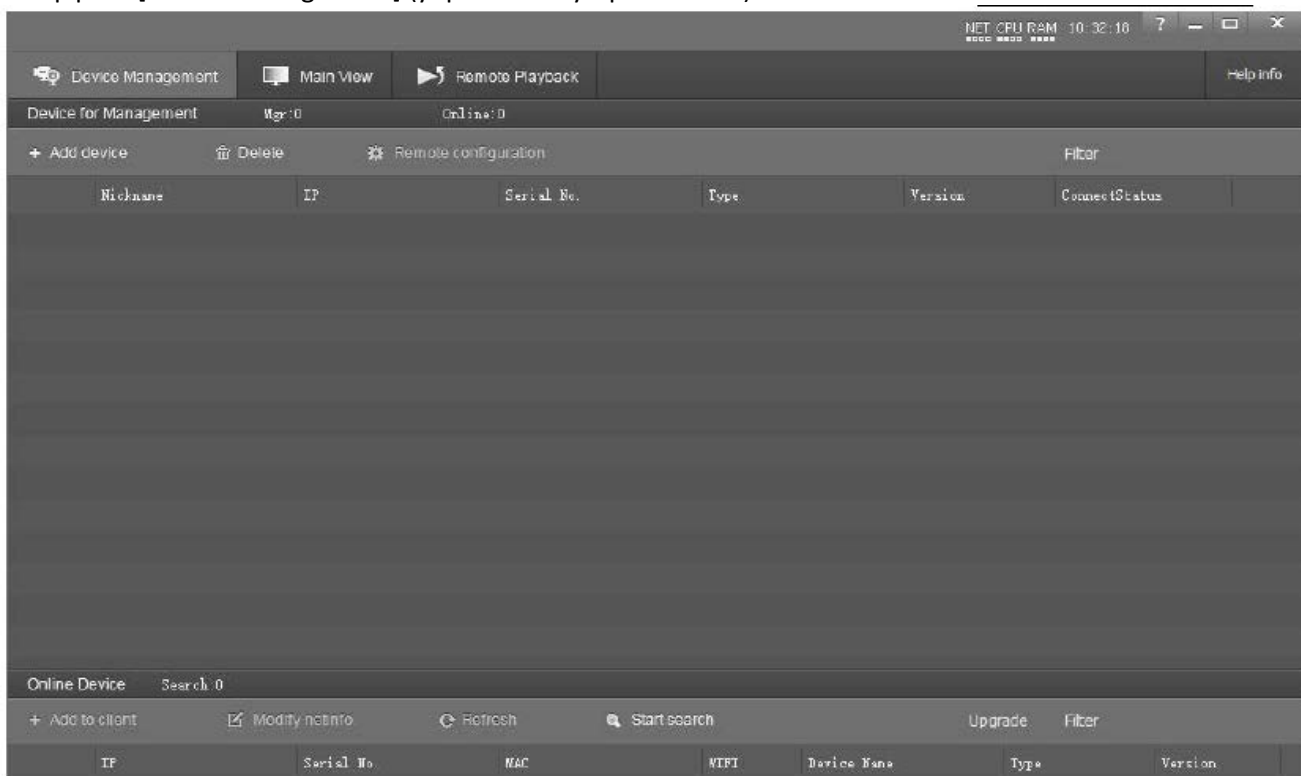
Условие 3: Маршрутизатор локальной сети, к которому подключена камера, имеет фиксированный общедоступный IP-адрес.

Доступ из внешней сети: Например, если маршрутизатор 1 имеет внешний IP-адрес 115.200.31.100, пользователь маршрутизатора 2 глобальной сети может получить доступ к камере 1 через IP-адрес 115.200.31.100 и порт 10200, выполнив приведенные выше шаги 1 и 2. То есть в глобальной сети камера 1 переадресуется на (IP 115.200.31.100 + порт 10200). Камера 2 может использовать другой внешний порт, например, 10320, поэтому она переадресуется на (IP 115.200.31.100 + порт 10320). В Managed Device (управляемое устройство) клиентского программного обеспечения CameraCMS нажмите кнопку «+Add» (добавить), введите IP-адрес 115.200.31.100 и порт 10200, а также другую информацию, после чего можно будет получить доступ к камере 1 и возможность управлять ею.

Инструкция по работе с клиентским программным обеспечением

Поиск камеры и включение ее в список

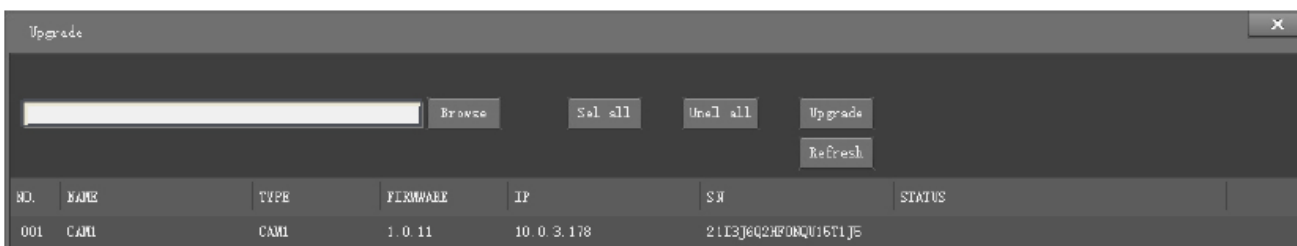
Установите на персональный компьютер и откройте программное обеспечение CameraCMS, войдите в интерфейс [Device Management] (управление устройствами).



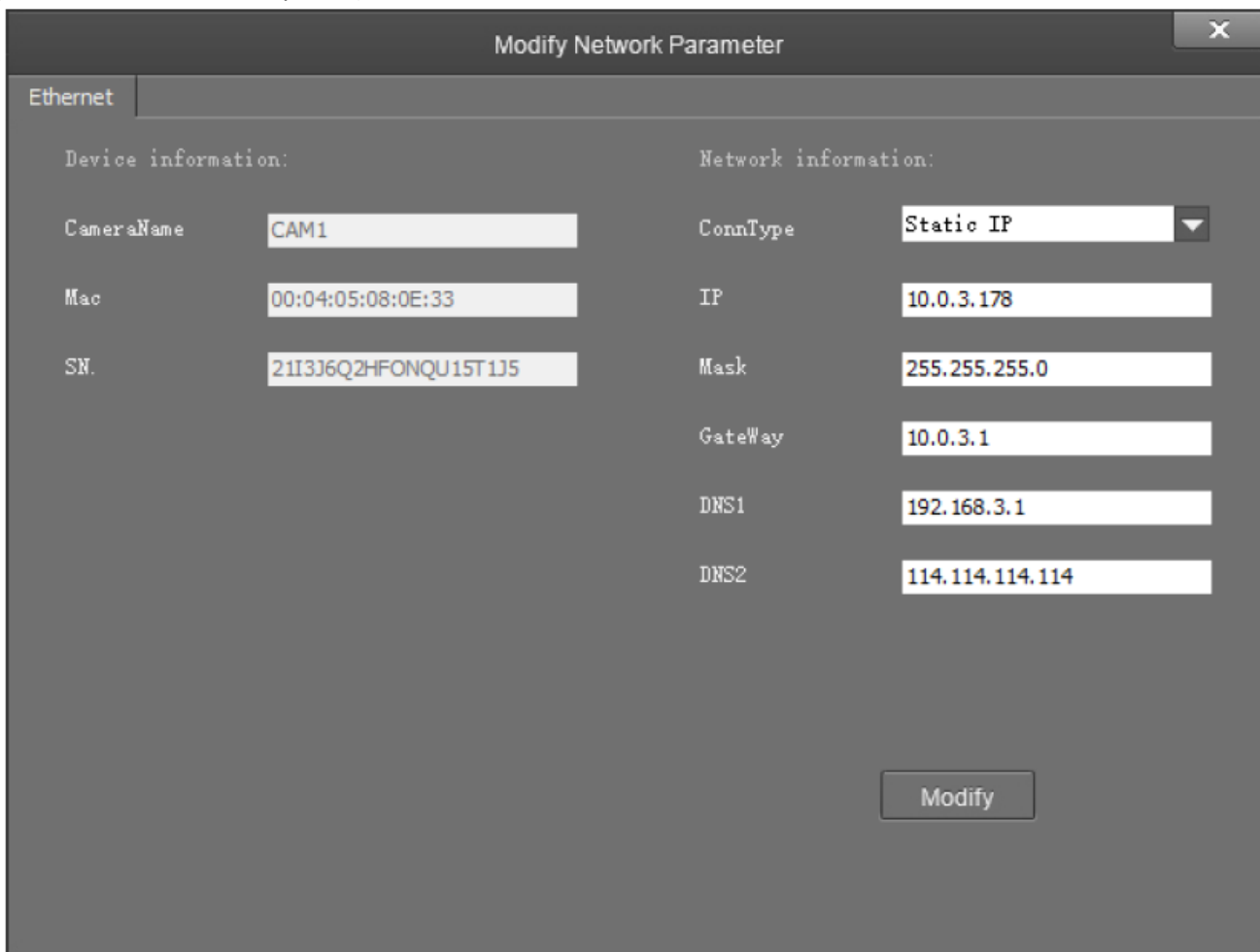
Если камера и компьютер находятся в одной локальной сети, нажмите [Start Search] (начать поиск). После этого начнется поиск, и все онлайн-устройства будут включены в список, как показано на рисунке ниже:

	IP	Serial No.	MAC	VPII	Device Name	Type	Version
001	10.0.3.178	21137602170301157115	00:04:05:08:0E:33	№	СМ1	СМ1	1.0.11

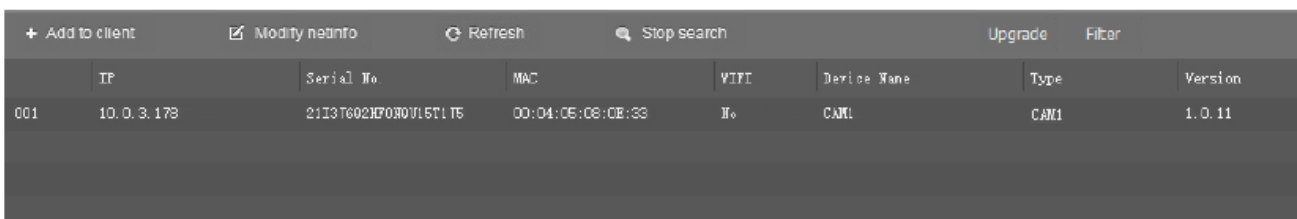
Для обновления нескольких камер в пакетном режиме сначала выберите несколько устройств в списке, а затем выберите файл обновления в папке программы камеры, нажмите [Upgrade] (обновить).



Чтобы изменить IP-адрес устройства, введите IP-адрес, маску, шлюз в столбце [Modify Network] (изменить сетевые настройки).



Для управления и предварительного просмотра камеры сначала выберите устройство, измените его IP-адрес на IP-адрес в той же локальной сети, затем нажмите [Add to Client] (добавить в клиент), как показано на рисунке ниже.



Добавьте камеру в глобальную сеть в соответствии с инструкциями по подключению к глобальной сети.

Настройка конфигурации

Выберите камеру в списке устройств, нажмите [Remote Configuration] (удаленная настройка) в столбце для обновления или настройки конфигурации камеры.

Streaming (потоковая передача)

The screenshot shows a 'Remote Configuration' window with a 'Streaming' tab selected. The window contains various settings for video and audio streaming, including stream type, resolution, video rate type, max rate, frame rate, key frame interval, video coding type, encode level, channels, encode type, sample rate, audio rate, input pin, and volume. There are 'Save' buttons at the bottom of the window.

Streaming	Network	Rtmp	Protocol	Upgrade	UN/PW	UP.PM	
Stream type	Main stream						Channels: STEREO
Resolution	1080P						Encode type: AAC
Video rate type	CBR						Sample rate: 48KHz
Max rate(Kbps)	4000						Audio rate: 48Kbps
Frame rate	30						Input pin: LineIn
Key frame interval	30						Volume: 40
Video coding type	H264						Save
Encode Level	High						Save

- Stream type (тип потока): Установите параметры основного и дополнительного потоков. Разные устройства поддерживают разные потоки.
- Resolution (разрешение): Выбирайте из 1080P (1920*1080), HD720P (1280*720), 640*360. Выбирайте разрешение в зависимости от фактических требований и возможностей устройства. Чем выше разрешение, тем выше требования к сети.
- Video rate type (тип скорости видеосигнала): Поддержка CBR или VBR.
- Frame rate (частота кадров): Количество кадров в секунду для видео.
- Key frame interval (интервал ключевых кадров): Позволяет установить количество кадров между двумя ключевыми кадрами. Чем больше интервал ключевых кадров, тем меньше будет флуктуация байта, но качество изображения будет относительно низким. И наоборот, чем больше будет флуктуация байта, тем выше будет качество изображения. Рекомендуются использовать значения по умолчанию.
- Video coding type (тип кодирования видеосигнала): Выберите H.264 или H.265.
- Encode level (уровень кодирования): Выберите Base Profile (базовый профиль), Main Profile (основной профиль) и High Profile (высокий профиль).
- Channels (каналы): Поддержка STEREO (стерео).
- Encode type (тип кодирования): Поддерживается только AAC, одновременная установка частоты дискретизации и скорости передачи аудиосигнала.
- Sample rate (частота дискретизации): 48 кГц.

- Audio rate (скорость передачи аудиосигнала): Выберите 48 кбит/с, 64 кбит/с, 96 кбит/с, 128 кбит/с.
- Input pin (входной контакт): Выберите тип входа аудиосигнала.
- Volume (громкость): Для изменения уровня громкости в диапазоне от 0 до 100 перемещайте ползунок регулятора громкости.

Network (сеть)

The screenshot shows the 'Remote Configuration' window with the 'Network' tab selected. The configuration fields are as follows:

Field	Value
Connect with	DHCP
IP Address	10.0.3.243
Mask	255.255.255.0
Gateway	10.0.3.1
DNS 1	192.168.3.1
DNS 2	114.114.114.114
rtsp port	554
app port	5000

A 'Save' button is located at the bottom right of the window.

- Connect with (подключаться с): Выберите Static IP (статический IP-адрес) или Dynamic IP (динамический IP-адрес).
- IP Address (IP-адрес): Введите IP-адрес, не используемый для камеры.
- Mask (маска подсети): Такая же, как у других компьютеров в сети.
- Gateway (шлюз): Введите IP-адрес шлюза.
- DNS 1: Сервер, тот же, что и для других компьютеров в локальной сети.
- DNS 2: Будет использоваться, если сервер DNS1 не работает.
- Port (порт): Позволяет настроить потоковый порт (RTSP) и прикладной порт (подключение SDK). Диапазон потоковых портов 3479 ~ 7999 и 554, по умолчанию 554. Диапазон прикладных портов 3479 ~ 7999, по умолчанию 5000.
- После завершения настройки нажмите кнопку [Save] (сохранить).

RTMP

The screenshot shows the 'Remote Configuration' window with the 'Rtmp' tab selected. It contains two sections for RTMP streams:

- RTMP 1:** A checkbox is checked. Below it is a dropdown menu labeled 'Main stre:'.
- RTMP 2:** A checkbox is checked. Below it is a dropdown menu labeled 'Sub strear'.

Each section has a large empty text input field. A 'Save' button is located at the bottom center of the window.

В RTMP1 и RTMP2 можно выбрать основной поток и дополнительный поток для потоковой передачи. Поддерживаются такие распространенные RTMP-серверы, как red5, nginx, crtmpserver, fms, wowza.

Transparent Transmission (кодонезависимая передача)

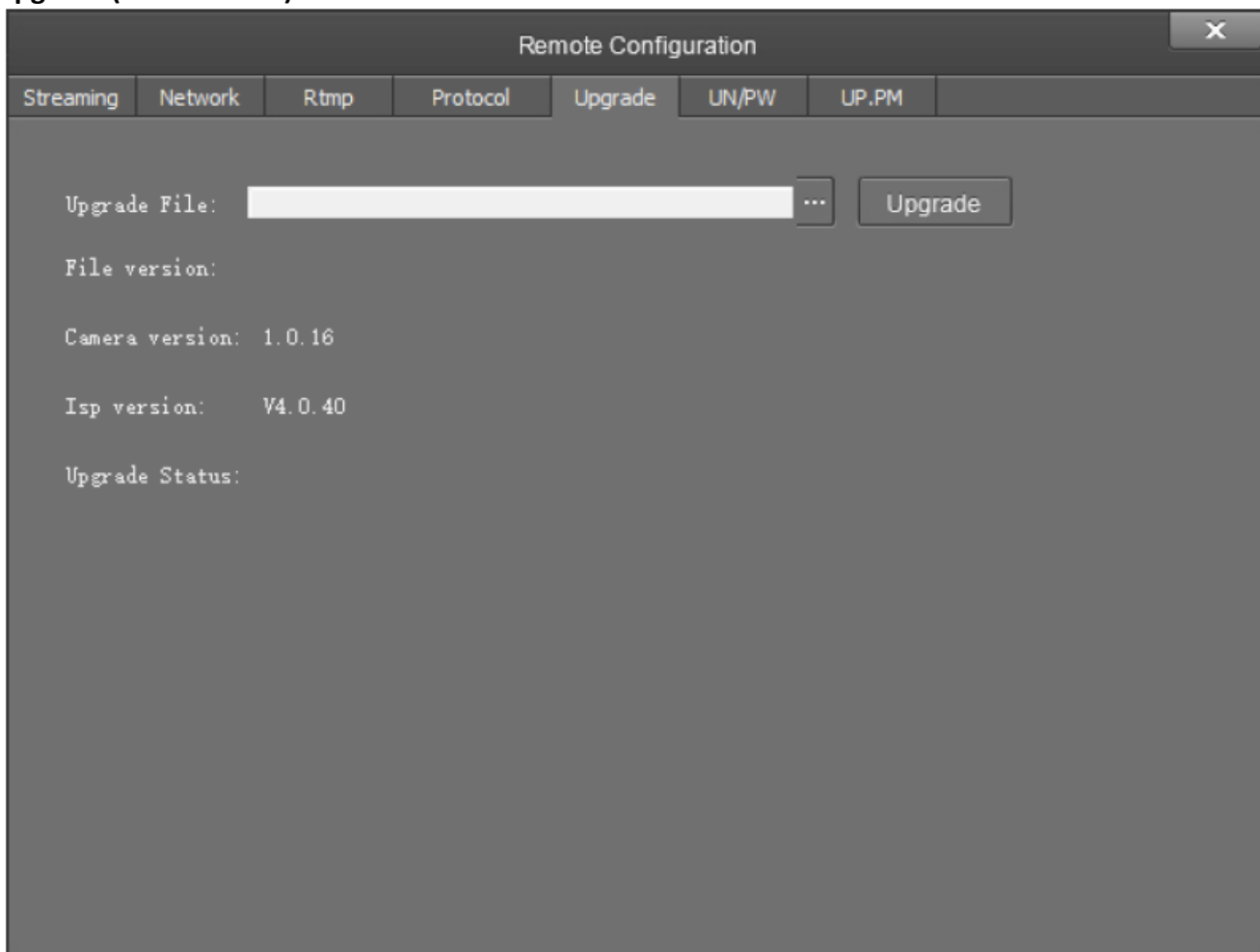
The screenshot shows the 'Remote Configuration' window with the 'Protocol' tab selected. It contains the following settings:

- Enable:** A dropdown menu set to 'Disable'.
- Protocol:** A dropdown menu set to 'TCP'.
- Camera as:** A dropdown menu set to 'Server'.
- IP:** A text input field containing '0.0.0.0'.
- Port:** A text input field containing '1259'.

A 'Save' button is located at the bottom center of the window.

- Enable/Disable (включить/выключить): Позволяет включить/выключить кодонезависимую передачу.
- Protocol (протокол): Позволяет выбрать протокол TCP или UDP.
- Camera as (камера как): Позволяет выбрать Client (клиент) или Server (сервер).
- IP: Если камера настроена как клиент, необходимо ввести IP-адрес передающей камеры. Если же камера настроена как сервер, IP-адрес можно не вводить.
- Port (порт): Позволяет выбрать от 1 до 65535 в качестве порта кодонезависимой передачи.

Upgrade (обновление)



Чтобы войти в основной интерфейс обновления, откройте вкладку [Upgrade] как показано на рисунке выше.

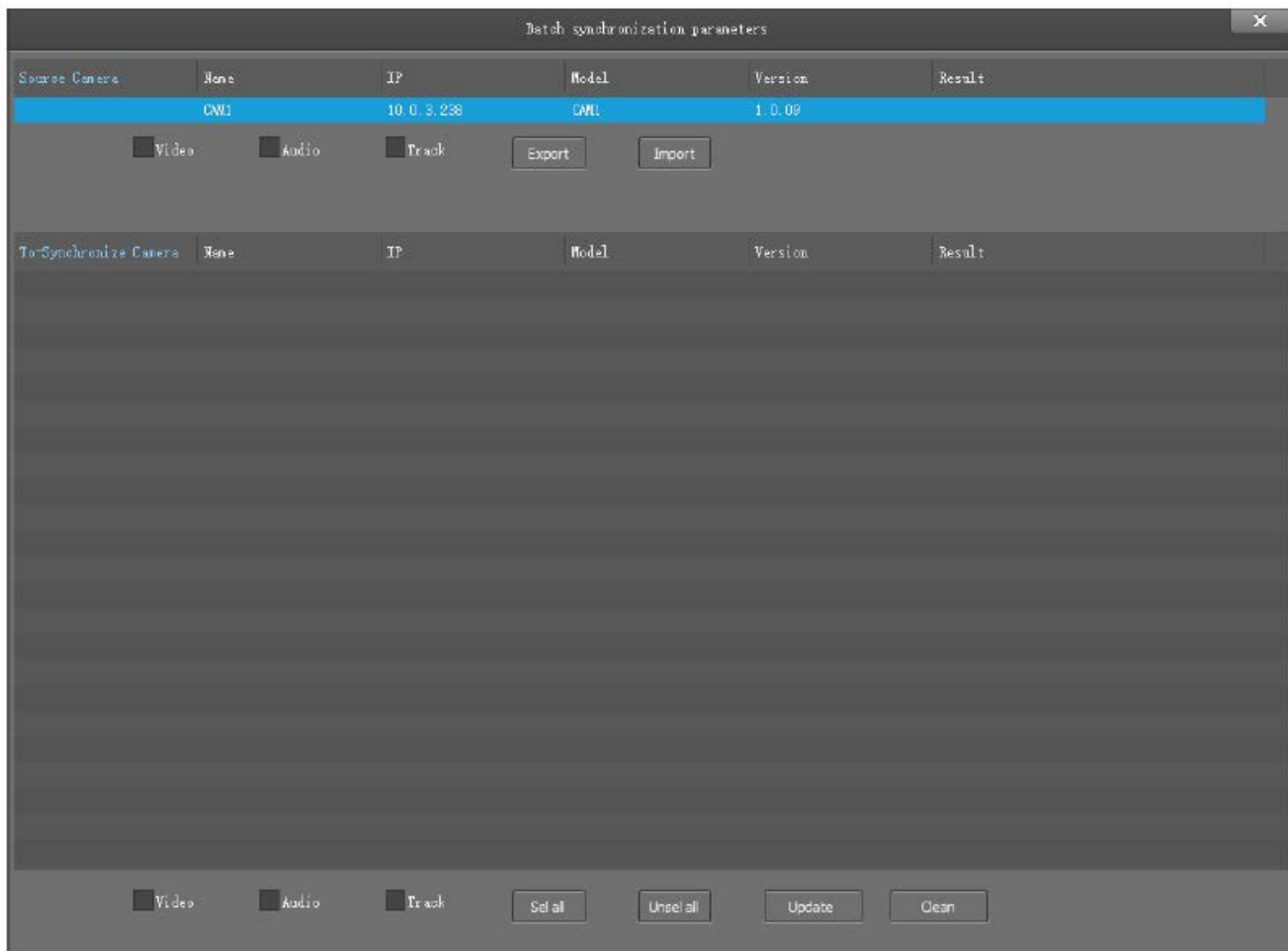
Чтобы найти и загрузить обновленную прошивку, нажмите [...], затем нажмите Upgrade для начала обновления. Во время обновления не выключайте камеру. После завершения обновления камера перезагрузится.

Setting (настройка)

The screenshot shows a 'Remote Configuration' window with a dark grey background and a light grey border. At the top, there is a title bar with the text 'Remote Configuration' and a close button (X) on the right. Below the title bar is a navigation menu with tabs: 'Streaming', 'Network', 'Rtmp', 'Protocol', 'Upgrade', 'UN/PW', 'UP.PM', and a final empty tab. The 'UN/PW' tab is selected. The main content area is divided into two columns. The left column contains three password input fields labeled 'Old password', 'New password', and 'Confirm', each with a 'Save' button below it. Below these is a 'Camera name' input field with the text 'CAM1' and a 'Save' button. At the bottom left, there is a 'Reboot' label and two buttons: 'Reboot' and 'Reset'. The right column contains a 'Local Time' field showing '2022-04-26 16:29:34' with an 'OK' button. Below it is a 'Display Time' checkbox which is checked. The 'Time Format' is set to 'YYYY-MM-DD HH:mm:ss' with a dropdown arrow and an 'OK' button. The 'Enable NTP' checkbox is unchecked, with a dropdown arrow. The 'TimeZone' is set to '+00:00' with a dropdown arrow. The 'NTP Server' is an empty input field with an 'OK' button.

- Настройка пароля: После настройки пароля доступ к камере будет возможен только после ввода правильного пароля.
- Обслуживание: Перезагрузка (Reboot) или сброс (Reset).
- Имя устройства: Задайте имя камеры (Camera name), затем нажмите [Save] (сохранить).
- Установка времени:
 - а. Синхронизация локального времени.
 - б. Отображение или нет времени на видео CMS и установка формата времени.
 - в. Настройка NTP-сервера (NTP Server).

Sync parameters (параметры синхронизации)

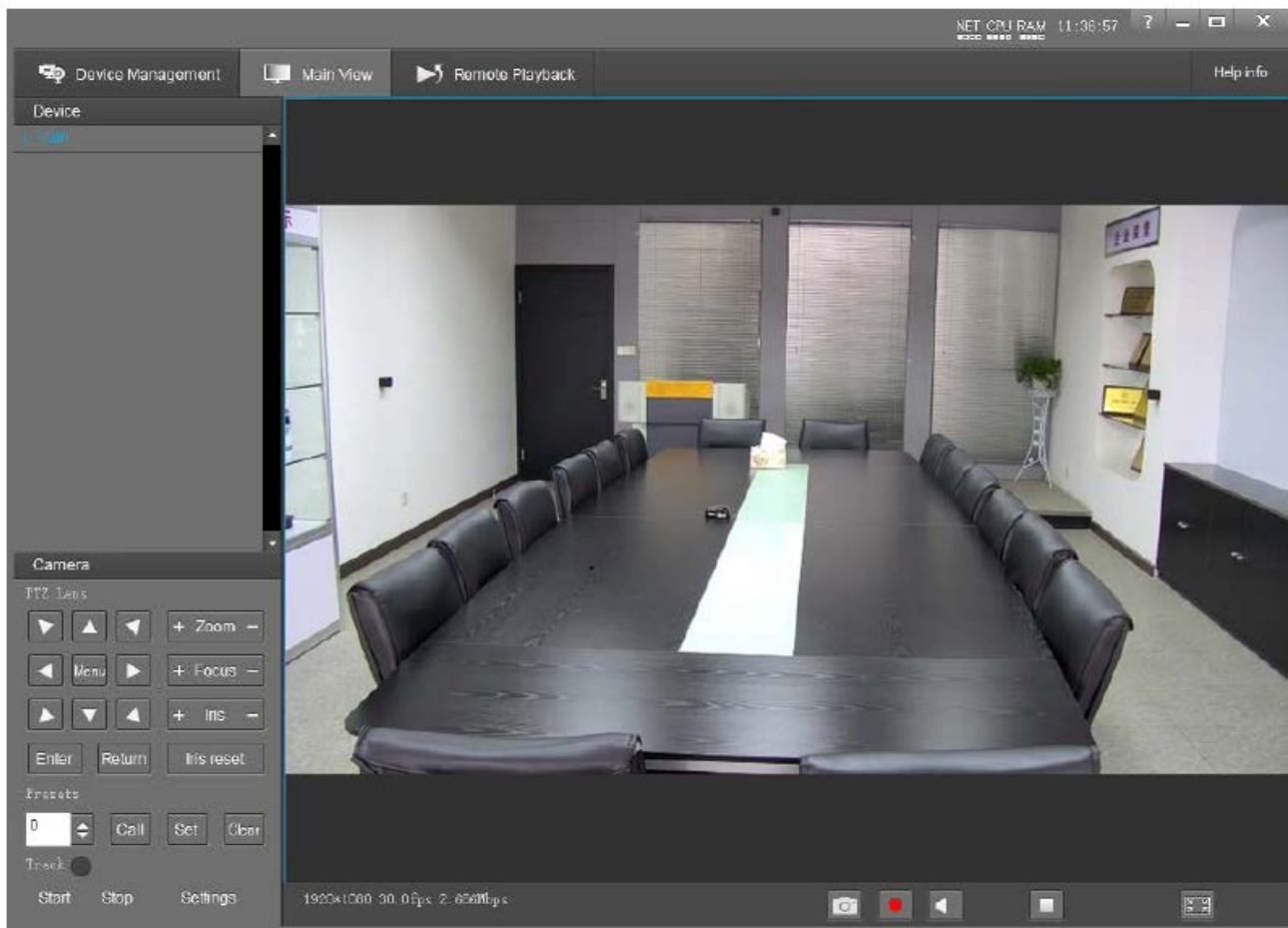


Выберите для синхронизации камеру той же модели, которая в настоящее время управляется и не выбрана, затем щелкните кнопкой мыши на любом параметре или нескольких параметрах, включая Video, Audio и Track. После нажатия кнопки [Update] (обновить) выбранная для синхронизации камера будет синхронизирована с параметрами исходной камеры.

- Import/Export (импортирование/экспортирование): Данные функции работают только с исходной камерой, параметры камеры можно экспортировать в файл или импортировать параметры из файла в камеру.
- Update (обновить): Работает только с синхронизируемой камерой.

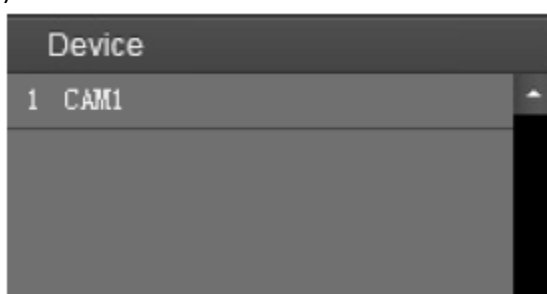
Предварительный просмотр

Чтобы перейти к управлению камерой и предварительному просмотру, нажмите [Main View] (основной вид), как показано ниже.

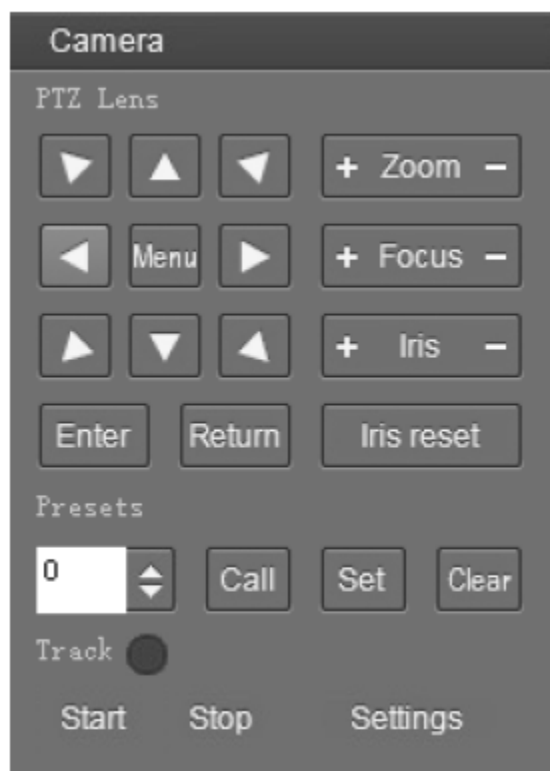


Этот интерфейс состоит из трех основных частей: списка устройств, управления устройствами, предварительного просмотра видео.

- Device (устройство): Отображаются все онлайн-камеры, добавленные в [Device Management] (управление устройствами).



- Camera (управление камерой): Возможность управления выбранной камерой (название камеры выделено синим цветом).



- Предварительный просмотр видео: Дважды щелкните кнопкой мыши на камере в списке, основной поток видеосигнала камеры будет отображаться в окне предварительного просмотра. Или щелкните на выбранной камере в левом столбце правой кнопкой мыши, чтобы получить доступ к её основному или дополнительному потоку видеосигнала. В режиме предварительного просмотра видео можно выбрать одно видео или четыре видео; в режиме четырех видео можно выбрать одно из четырех видео, затем нажать на нижнюю правую иконку для увеличения выбранного изображения до одного большого окна.

ТЕХНИЧЕСКИЕ ХАРАКТЕРИСТИКИ

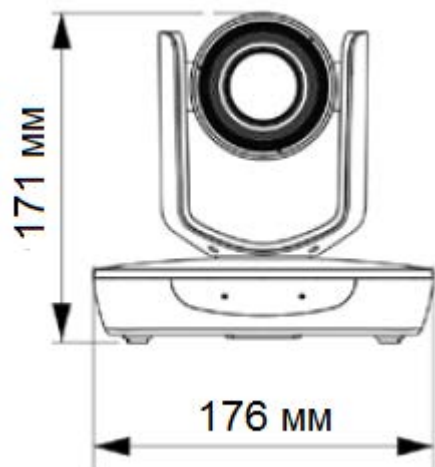
Параметры			
Датчик изображения	1/2,8-дюймовый CMOS-датчик, 2,14 мегапикселя		
Фокусное расстояние объектива	f = 4,7 мм ~ 94 мм	f = 4,14 мм ~ 47,08 мм	f = 4,3 мм ~ 43 мм
Апертура	F1.6 ~ F3.5	F1.6 ~ F2.8	F1.6 - F3.0
Угол обзора	59,5° ~ 2,9°	72,5° ~ 6,3°	69° - 8°
Оптический зум	20x	12x	10x
Цифровой зум	16x		
Фокусировка	Автоматическая, ручная, запуск PTZ, запуск одним нажатием		
Управление экспозицией	Автоматическое, ручное, приоритет выдержки, приоритет апертуры, приоритет яркости		
Минимальная освещенность	1,0 люкс		
Скорость затвора	1/50 с ~ 1/10000 с		
Усиление	Автоматическое, ручное		
Баланс белого	Автоматический, одним нажатием, вручную, ATW, статическая температура цвета		
Широкий динамический диапазон	Есть		
Компенсация контрового света	Есть		
Отношение сигнал-шум	≥50 дБ		
Меню	Есть		

PTZ	
Угол панорамирования	-170° ~ +170°
Угол наклона	-30° ~ +90°
Скорость панорамирования	0,1°/с ~ 120°/с
Скорость наклона	0,1°/с ~ 90°/с
Количество предустановок	256
Переворот изображения	Поддерживается
3G-SDI	
Формат видеосигнала	1080P60/P50/P30/P25, 720P60/P50/P30/P25
HDMI	
Формат видео	1080P60/P50/P30/P25, 720P60/P50/P30/P25, 480P60/P50/P30/P25
СЕТЬ	
Сетевой интерфейс	1 × 10M/100M RJ45 (POE дополнительно)
Сжатие изображения	H.265, H.264
Сжатие аудиосигнала	AAC
Протоколы	ONVIF, RTSP, RTMP, SRT, TCP, UDP
Формат вывода видеосигнала	Максимально 1080P60
	Поддержка нескольких двойных потоков Поддержка NDI (опция)
USB	
	1 × USB 3.0 Поддержка UVC1.1 Поддержка формата видеосигнала H.264/H.265/MJPEG Разрешение видеосигнала 1080P60/P50/P30/P25, 720P60/P50/P30/P25, 480P60/P50/P30/P25, 360P60/P50/P30/P25 Поддержка YUY2/NV12, Разрешение видеосигнала: 1080P30/P25, 720P30/P25, 480P30/P25, 360P30/P25 Формат аудиосигнала UAC PCM.
Протоколы	VISCA (поддержка последовательного подключения) / PELCO-P / PELCO-D
Ввод аудиосигнала	1 × LINE IN 3,5 мм
Интерфейс управления	1 канал RS-232 IN, 1 канал RS-232 OUT/RS485
Интерфейс хранения	Максимально 256 Гбайт
Электропитание	12 В постоянного тока
Потребляемая мощность	<15 Вт
Рабочая температура	0°C ~ +40°C
Рабочая влажность	Относительная влажность 10% ~ 90%
Температура при хранении	-20°C ~ +40°C
Влажность при хранении	Относительная влажность 10% ~ 95%
Габариты (Ш × В × Г)	176 мм x 137 мм x 171 мм
Масса	≤1,2 кг
Цвет	Серый

ПРИМЕЧАНИЕ: Технические характеристики могут изменяться без предварительного уведомления.

ГАБАРИТНЫЕ РАЗМЕРЫ

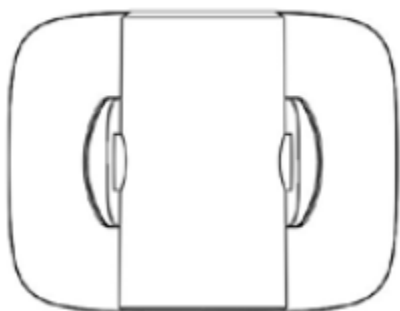
Спереди



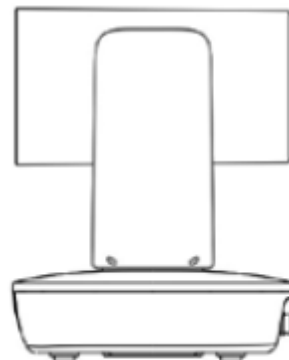
Сзади



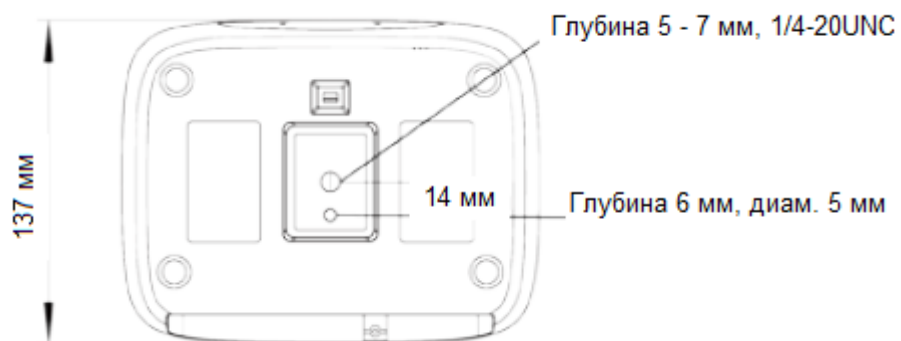
Сверху



Сбоку



Снизу



ПОСЛЕПРОДАЖНОЕ ОБСЛУЖИВАНИЕ

Уважаемые пользователи, чтобы в полной мере получить наше качественное обслуживание, пожалуйста, внимательно прочитайте приведенную ниже информацию.

Предоставляется ограниченная гарантия и пожизненное техническое обслуживание.

1. Срок ограниченной гарантии составляет 12 месяцев со дня отгрузки продукции с завода. В течение срока ограниченной гарантии вы сможете бесплатно воспользоваться услугами по ремонту, за исключением неисправностей, причиненных самими пользователями.
2. По истечении 12-месячного срока ограниченной гарантии ремонт неисправного оборудования выполняется на платной основе.

Время отклика при техобслуживании

1. Со дня отправки неисправных изделий предоставляется 24-часовое реагирование на обслуживание.
2. Для обеспечения своевременного реагирования или проведения ремонта, перед отправкой неисправного изделия, пожалуйста, заранее свяжитесь с соответствующим торговым представителем, а затем отправьте изделие в соответствии с предоставленными инструкциями по возврату.

Руководство пользователя предоставляется только для справки. При обнаружении каких-либо изменений или отличий запросите последнюю версию руководства у своего поставщика.
