

**Руководство
пользователя**

Активная акустическая система

INV **OTONE**

PX15A

ТЕХНИЧЕСКИЕ ХАРАКТЕРИСТИКИ

Акустическая система	PX15A
Тип:	2-х полосная активная акустическая система
НЧ Вуфер:	15" с 3"звуковой катушкой
ВЧ драйвер	1" с 1.35" звуковой катушкой
ВЧ горн	90° Г х 45° В
Частотный диапазон (-6dB)	55 Гц - 20 кГц
Частота кроссовера	2.5 кГц
Макс. SPL	128dB
Мощность	415Вт (Bi-AMP , НЧ 350Вт/RMS + ВЧ 65Вт/RMS), 1660Вт пик
USB плеер	USB & Mirco SD CARD
Разъемы:	INPUT1-микрофонный XLR*1&6.3 Jack*1 / INPUT2-линейный с XLR*1 и 6.3Jack*1 и 3.5Jack*1
Внешний контроль	Вход 1и2 и ручка громкости MAIN / 2-х.пол. EQ-ВЧ и НЧ / Индикация перегрузки с красным светодиодом
Электронная защита	Перегрев /Перегрузка / Аналоговый лимитер / Компрессор
Блок питания	110V / 240V переключаемый
Тип кабинета	Пластиковый кабинет, трапециодальный, металлическая сетка, Резиновые ножки, 3 ручки для переноски
Крепления	36 мм адаптер/ 4*М10 точки подвеса (опционально)
Размеры (ВхШхГ)	632*386*366 мм
Вес нетто	19.2(кг)

SAFETY RELATED SYMBOLS



The symbol is used to indicate that some hazardous live terminals are involved within this apparatus, even under the normal operating conditions.



The symbol is used in the service documentation to indicate that specific component shall be only replaced by the component specified in that Documentation for safety reasons.



Protective grounding terminal.



Alternating current /voltage.



Hazardous live terminal .

ON: Denotes the apparatus turns on.

OFF: Denotes the apparatus turns off, because of using the single pole switch, be sure to unplug the AC power to prevent any electric shock before you proceed your service.

WARNING: Describes precautions that should be observed to prevent the danger

Unplug this apparatus during lightning storms or when unused for long periods of time.

• External Connection

The external wiring connected to the output hazardous live terminals requires installation by an instructed person, or the use of ready-made leads or cords.

• Do not Remove any Cover

There are maybe some areas with high voltages inside, to reduce the risk of electric shock, do not remove any cover if the power supply is connected.

The cover should be removed by the qualified personnel only.

No user serviceable parts inside.

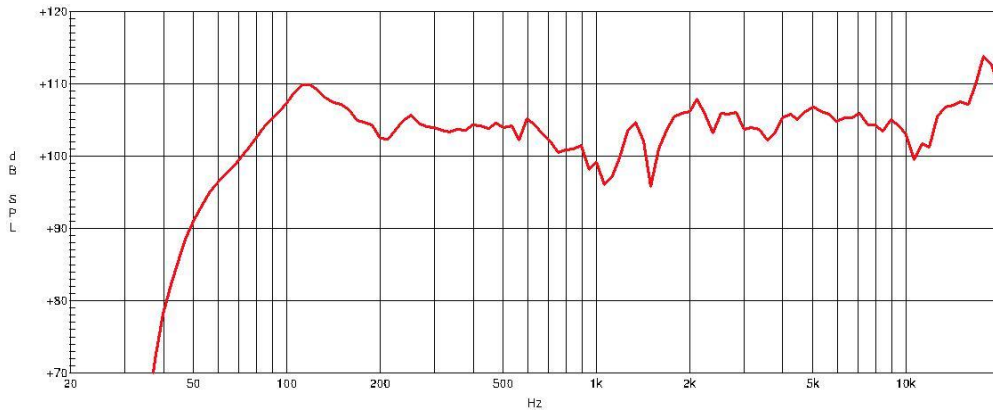
• Fuse

To prevent a fire, make sure to use fuses with specified standard (current, voltage, type). Do not use a different fuse or short circuit the fuse holder.

Before replacing the fuse, turn OFF the apparatus and disconnected the power source.

Частотный диапазон

PX15A



Вступление

Благодарим вас за покупку активных акустических систем PX15A. Это всего лишь один из многих продуктов InvoTone, благодаря которым талантливая многонациональная звуковая команда, а также инженеры и музыканты развили свою страсть к музыке.

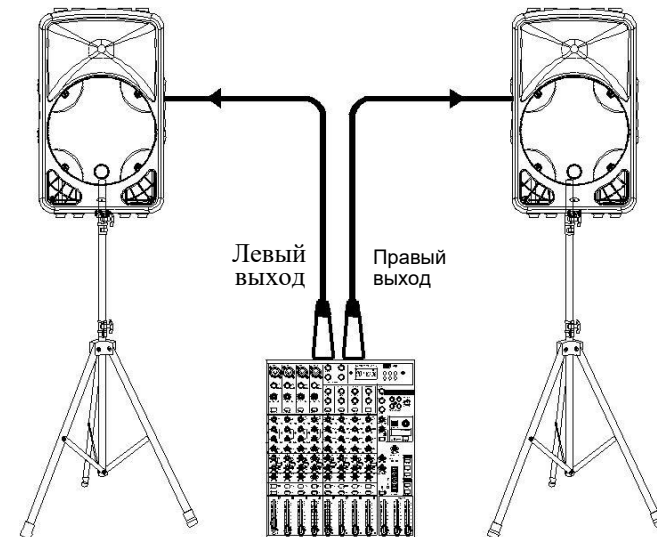
Ваша акустическая система PX15A была создана, чтобы обеспечить вам наилучшую производительность в этом ценовом диапазоне. Благодаря качеству преобразователей встроенный усилитель.

Внимательно прочитайте это руководство перед началом эксплуатации!

Быстрое начало работы

Сделайте все начальные соединения со всеми отключенными устройствами и убедитесь, что все основные регуляторы громкости полностью выключены.

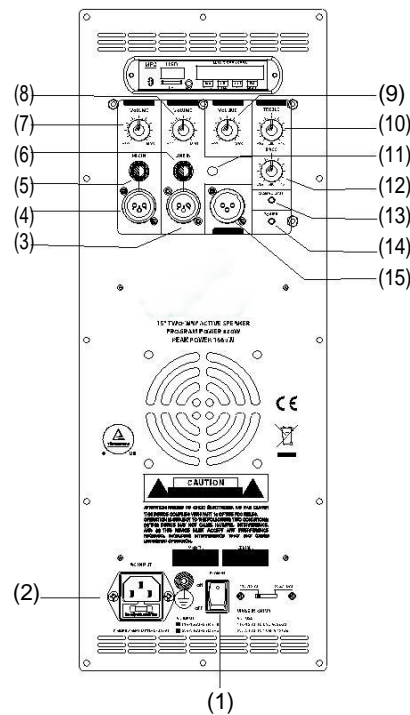
- 1). Подключите одну сторону сигнального кабеля к вашему микшерному пульту влево / вправо (с разъемом Stereo-Jack или XLR), а другую сторону кабеля - к линейному входу Stereo-Jack) вашей активной акустической системы.
- 2). Подключите шнур питания к сети.
- 3). Сначала включите микшер, затем активные акустические системы.
- 4). Увеличьте громкость активных акустических систем.
- 5). Используйте функцию PFL, чтобы получить необходимый уровень входного сигнала для микшера, и отрегулируйте основной уровень микса, чтобы управлять уровнем выходного сигнала.
- 6). После использования сначала выключите активные акустические системы, затем микшер.



Задняя панель

Интерфейс усилителя:

- (1) Двухпозиционный переключатель
- (2) Разъем подключения питания с предохранителем
- (3) Линейный вход с XLR
- (4) Микрофонный вход с XLR
- (5) Микрофонный вход на 1/4 JACK
- (6) Линейный вход на 1/4 JACK
- (7) Громкость микрофонного входа
- (8) Громкость линейного входа
- (9) Мастер
- (10) Эквалайзер ВЧ
- (11) Линейный вход на разъеме AUX
- (12) Эквалайзер НЧ
- (13) Индикатор перегрузки
- (14) Индикатор питания
- (15) Разъем выхода



USB проигрыватель:

- (a) Разъем для стандартной microSD карты
- (b) Дисплей
- (c) Вход Aux
- (d) Пройграть предыдущую песню или уменьшить громкость нажатием более чем 2сек.

- (e) Нажать эту кнопку для воспроизведения
- (f) Пройграть следующую песню или увеличить нажатием более 2 сек.
- (g) Режим PLAY

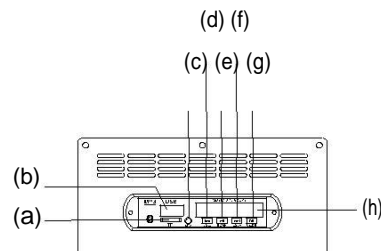
В режиме открытия или воспроизведения нажмите эту кнопку, чтобы выбрать три режима работы плеера
Режим повтора, Режим LINE

Bluetooth: проигрыватель воспроизводит файлы с вашего Bluetooth устройства.

В меню настроек устройства Bluetooth включите Bluetooth и выберите «VIRE BT» в качестве устройства.

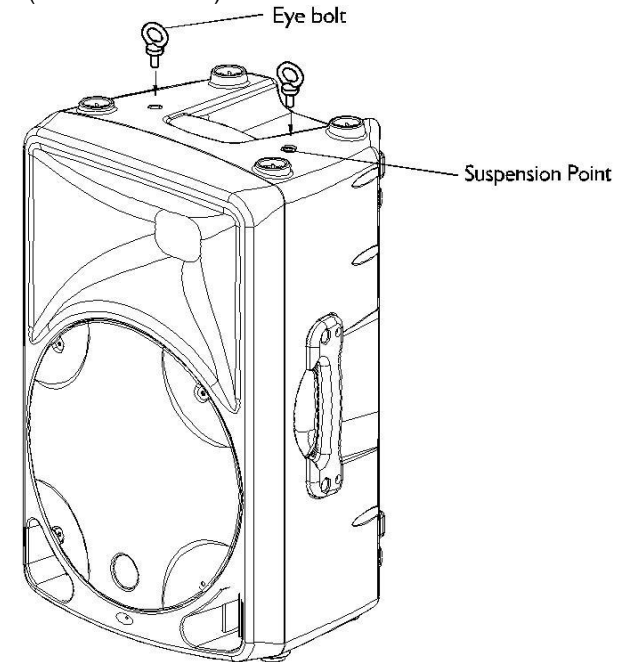
USB: проигрыватель воспроизводит

файлы на стандартном USB-накопителе. Значок на экране - «USB»

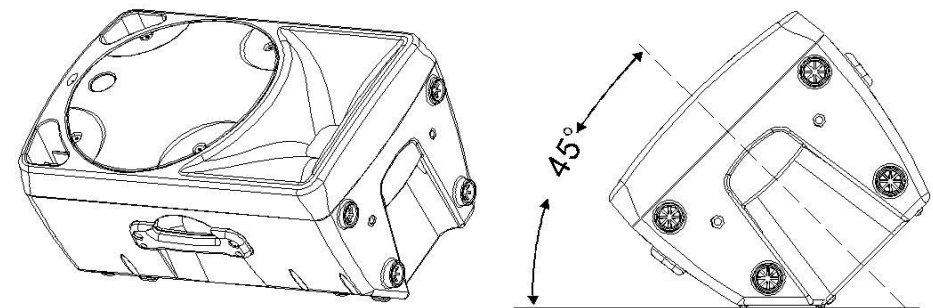


Система подвеса

Корпус кабинета дает возможность использовать точки подвеса акустической системы (M10 x 1.5: 30мм).



В напольном положении акустическую систему можно использовать в качестве напольного монитора с углом в 45°:





ООО «ИНВАСК»

Адрес: 143406, Московская область, Красногорск, ул. Ленина, дом 3 Б

Тел. (495) 565-0161 (многоканальный)

Факс (495) 565-0161, доб. 105

<http://www.invask.ru> e-mail: invask@invask.ru

Сервис-центр «ИНВАСК»

Адрес: 143400, Московская область, Красногорск, Коммунальный квартал, дом. 20

Тел. (495) 563-8420, (495) 564-5228 e-mail: service@invask.ru