



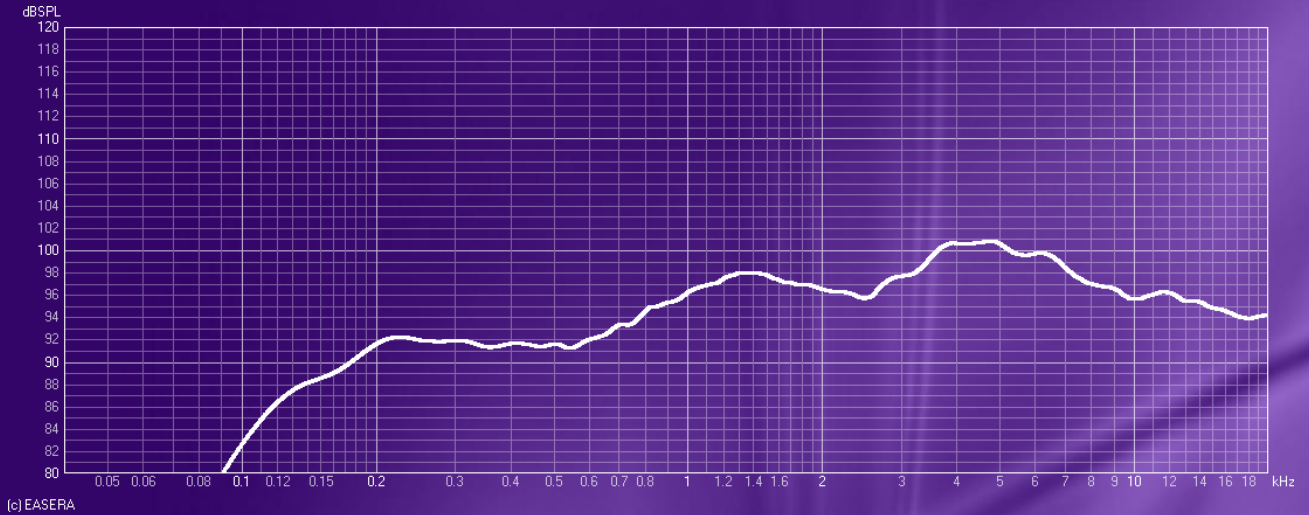
ТЕХНИЧЕСКИЕ ХАРАКТЕРИСТИКИ

| | |
|------------------------------|--------------------------|
| Частотный диапазон | 110 Гц — 16 кГц |
| SPL (1 Вт, 1 м / max.) | 88 дБ / 101 дБ |
| Направленность (1 / 2 кГц) | 180° / 120° |
| Мощность на 100 В | 20 / 10 / 5 / 2,5 Вт |
| Мощность номинальная | 20 Вт |
| Импеданс | 8 Ом |
| Класс защиты | IP55 |
| Диапазон экспл. температур | -45° / 70° |
| Материал корпуса / цвет | Алюминий / белый RAL9016 |
| Габариты (Диаметр / глубина) | Ø140 x 191 мм |
| Вес | 2,3 кг |

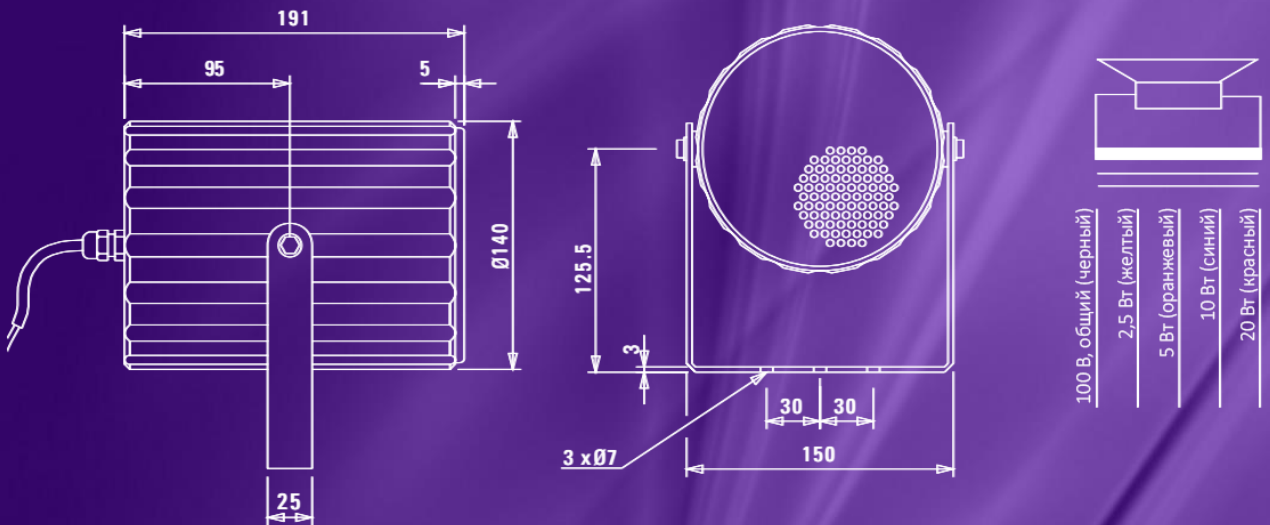
ОПИСАНИЕ

Penton CELL20/T – прожекторный громкоговоритель. Корпус громкоговорителей выполнен из алюминия. CELL20/T оснащен трансформатором для подключения к 100-вольтовой линии и имеет мембраны со специальной защитной пропиткой. Громкоговорители поставляются в комплекте с U-образным кронштейном из алюминия с эпоксидным покрытием. Прочная конструкция, быстрая и простая установка громкоговорителей делают их подходящими для таких мест, как торговые центры, вокзалы, железные дороги, парковки и т.д.

АМПЛИТУДНО-ЧАСТОТНАЯ ХАРАКТЕРИСТИКА



ГАБАРИТЫ И СХЕМА ПОДКЛЮЧЕНИЯ



Представительство Penton / PAX ProAV Group

в России и странах ЕАЭС:

«Ксавтел Коммуникейшнс Рус»

+7 495 308 82 34

info@paxproavgroup.ru

pax.ru.com