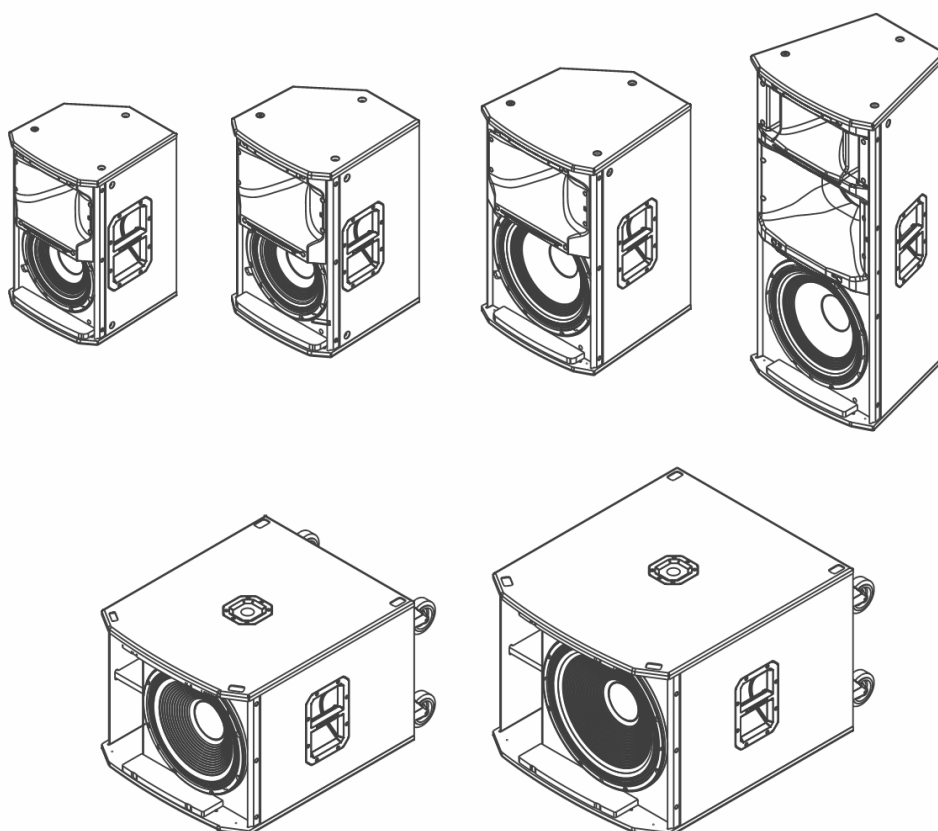


АКТИВНЫЕ ГРОМКОГОВОРИТЕЛИ ETX

ETX-10P, ETX-12P, ETX-15P, ETX-35P, ETX-15SP, и ETX-18SP

РУКОВОДСТВО ПОЛЬЗОВАТЕЛЯ



Описание

Благодарим за выбор системы активных громкоговорителей Electro-Voice. Пожалуйста, ознакомьтесь с этим руководством для понимания всех особенностей вашей системы Electro-Voice и полного использования её возможностей.

Модели ETX представляют собой семейство деревянных громкоговорителей класса хай-энд, включающие ETX-10P, ETX-12P, ETX-15P, ETX-35P, ETX-15SP, и ETX-18SP. Профессионально тщательно изготовленные, эти надёжные и мощные громкоговорители обладают простотой и портативностью. Встроенный ЖК экран обеспечивает доступ к многочисленным настройкам цифрового процессора сигнала (DSP) и контролю состояния системы. Благодаря дизайну, инновациям легендарной инженерной команды EV в усилении и DSP, эти громкоговорители обладают лучшим звучанием в своём классе.

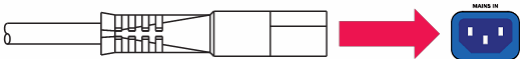
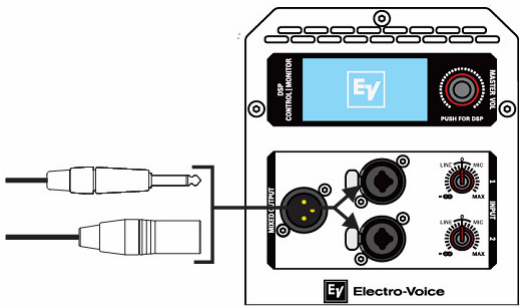

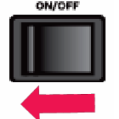
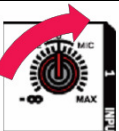
Быстрый старт

Активные громкоговорители Electro-Voice ETX являются полностью интегрированными аудио системами с тщательно согласованной электроникой и преобразователями. Эти продукты позволяют легко настроить высококачественную звуковую систему с минимальным количеством кабелей и внешней электроники.

Широкополосный громкоговоритель

Модели ETX-10P, ETX-12P, ETX-15P и ETX-35P

Чтобы ввести в эксплуатацию широкополосный громкоговоритель, пожалуйста выполните следующие шаги:


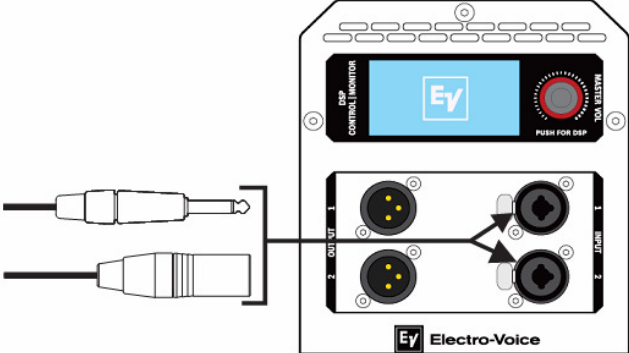


Шаг	Иллюстрация
1. Подключите шнур электропитания от гнезда MAINS IN к заземлённой сетевой розетке.	
2. Соедините шнуром XLR или TRS выход источника аудио с гнездами INPUT 1 или INPUT 2	
3. Установите ручку уровня входа в положение -∞ (минус бесконечность)	
4. Переведите выключатель POWER в положение ON	
5. В начальном экране DSP наблюдайте показания индикаторов уровня входа и прибавьте уровень входа до нужной громкости звучания	

6. Медленно вращайте ручку MASTER VOL до достижения нужной громкости.	
---	---

Сабвуфер

Модели ETX-15SP и ETX-18SP

Чтобы ввести в эксплуатацию сабвуфер, пожалуйста выполните следующие шаги:

Шаг	Иллюстрация
1. Подключите шнур электропитания от гнезда MAINS IN к заземлённой сетевой розетке.	
2. Соедините шнуром XLR или TRS выход источника аудио с гнездами INPUT 1 или INPUT 2	
3. Переведите выключатель POWER в положение ON	
4. Медленно вращайте ручку MASTER VOL до достижения нужной громкости.	

Особенности системы

Активные громкоговорители ETX унаследовали заслуги EV в производстве самых передовых громкоговорителей для мобильных и стационарных применений. Выходная мощность, частотная характеристика и диаграмма направленности излучателей EV оптимизированы благодаря прорыву в дизайне, известному как SST (Сигнально - Синхронизированные Преобразователи), в сочетании с современным бортовым DSP, доступ к которому осуществляется через интерфейс, состоящий из единственной ручки. Преобразователи, спроектированные и изготовленные EV, включают технологию вуферов SMX, использующую композиционные материалы для конуса, кольца стабилизации магнитного потока, а также температурный контроль. Данный преобразователь обеспечивает меньшие искажения, гладкую частотную характеристику и высокий уровень звукового давления (SPL). Высокоэффективный компрессионный драйвер DH3-B имеет выпуклую диафрагму когерентного фазового устройства, расширяющего частотную характеристику до 20 кГц. Семейство активных ETX включает три (3) двухполосных громкоговорителя (10, 12 и 15 дюймов с 1,5-дюймовым компрессионным драйвером) один трёхполосный громкоговоритель и сабвуферы с 15 и 18-дюймовыми драйверами. Активные громкоговорители ETX объединяют интеллектуальный DSP, разработанный EV, высокоомощные усилители и высокоэффективные преобразователи, благодаря которым система получает легендарный звук EV и качество.

ETX-10P – 10-дюймовый двухполосный активный громкоговоритель

- Усилитель 2000 Вт и пиковый SPL 134 дБ
- DSP с одной ручкой содержит множество конфигураций и комбинаций топ+саб (стиль исполнения, размещение, объём)
- Контроль параметров громкоговорителя с помощью встроенного экрана и светодиода на лицевой панели
- Дизайн SST гарантирует точное и плотное звуковое поле
- Разработан для напольной установки, установки в стэк, установки с наклоном (0...7,5 градусов) на стойку в мобильных применениях или для постоянной установки (восемь (8) резьбовых гнезд M10)

ETX-12P – 12-дюймовый активный двухполосный громкоговоритель

- Усилитель 2000 Вт и пиковый SPL 135 дБ
- DSP с одной ручкой содержит множество конфигураций и комбинаций топ+саб (стиль исполнения, размещение, объём)
- Контроль параметров громкоговорителя с помощью встроенного экрана и светодиода на лицевой панели
- Дизайн SST гарантирует точное и плотное звуковое поле
- Разработан для напольной установки, установки в стэк, установки с наклоном (0...7,5 градусов) на стойку в мобильных применениях или для постоянной установки (восемь (8) резьбовых гнезд M10)

ETX-35P – 15-дюймовый активный трёхполосный громкоговоритель

- Усилитель 2000 Вт и пиковый SPL 136 дБ
- DSP с одной ручкой содержит множество конфигураций и комбинаций топ+саб (стиль исполнения, размещение, объём)
- Контроль параметров громкоговорителя с помощью встроенного экрана и светодиода на лицевой панели
- Имеет три преобразователя высокой чувствительности, обеспечивающие мощный звук при точном покрытии и малых искажениях
- Разработан для напольной установки, установки в стэк, установки на стойку (гладкий и резьбовой стакан) в мобильных применениях или для постоянной установки (восемь (8) резьбовых гнезд M10)

ETX-15SP – 15-дюймовый активный сабвуфер

- Усилитель 1800 Вт и пиковый SPL 134 дБ
- DSP с одной ручкой содержит множество конфигураций и комбинаций топ+саб (стиль исполнения, размещение, объём)
- Контроль параметров громкоговорителя с помощью встроенного экрана и светодиода на лицевой панели
- Имеет пресет DSP для кардиоидной характеристики направленности
- Корпус имеет съёмные колёса и комбинированный стакан (гладкий и резьбовой) для стойки, на которую устанавливаются двухполосные модели

ETX-18SP – 18-дюймовый активный сабвуфер

- Усилитель 1800 Вт и пиковый SPL 135 дБ
- DSP с одной ручкой содержит множество конфигураций и комбинаций топ+саб (стиль исполнения, размещение, объём)
- Контроль параметров громкоговорителя с помощью встроенного экрана и светодиода на лицевой панели
- Имеет пресет DSP для кардиоидной характеристики направленности
- Корпус имеет съёмные колёса и комбинированный стакан (гладкий и резьбовой) для стойки, на которую устанавливаются двухполосные модели

Технические характеристики

Технические данные

ETX-10P, ETX-12P, ETX-15P

Модель	ETX-10P	ETX-12P	ETX-15P
Полоса частот (-3дБ)	85Гц...20кГц ¹	55Гц...20кГц ¹	48Гц...20кГц ¹
Полоса частот (-10дБ)	65Гц...20кГц ¹	43Гц...20кГц ¹	40Гц...20кГц ¹
Макс. измеренный уровень зв. давления	134дБ пик ²	135дБ пик ²	135дБ пик ²
Направленность (гориз. х верт.)	90° х 60°		
Номинальная мощность	2000Вт		
НЧ преобразователь	SMX2100 254мм (10")	SMX2120 300мм (12")	SMX2150 380мм (15")
ВЧ преобразователь	DH3-B 1.25" титановый компрессионный драйвер		
Частота кроссовера	1700 Гц	1600 Гц	1500 Гц
Соединители	(2) XLR/TRS комбо, (1) XLR параллельный выход		
Материал корпуса	13-слойная берёзовая фанера 18 мм с покрытием EVCoat		
Защитная сетка	Сталь 16AWG, окрашенная порошковой эмалью		
Подвес	(8) точек подвеса M10		
Размеры (В х Ш х Г)	526 мм х 330 мм х 365 мм	613 мм х 381 мм х 400 мм	691 мм х 431 мм х 447 мм
Чистый вес	20,3 кг	23,6 кг	27,7 кг
Вес в упаковке	22,9 кг	26,8 кг	31,5 кг
Потребляемая мощность	100 – 240 В~, 50 – 60 Гц, 1.6 – 0.8 А ³		

1. В полном пространстве с пресетом DSP MUSIC
2. Макс. SPL измерен на 1 м на широкополосном розовом шуме при максимальном уровне
3. При 1/8 номинальной выходной мощности

ETX-35P

Модель	ETX-35P
Полоса частот (-3дБ)	48Гц...20кГц ¹
Полоса частот (-10дБ)	38Гц...20кГц ¹
Макс. измеренный уровень зв. давления	134дБ пик ²
Направленность (гориз. х верт.)	60° х 40°
Номинальная мощность	2000Вт
НЧ преобразователь	SMX2151 380мм (15")
СЧ преобразователь	EVS-6C 6.5" СЧ драйвер
ВЧ преобразователь	DH3-B 1.25" титановый компрессионный драйвер
Частота кроссовера	700 Гц, 2900 Гц
Соединители	(2) XLR/TRS комбо, (1) XLR параллельный выход
Материал корпуса	13-слойная берёзовая фанера 18 мм с покрытием EVCcoat
Защитная сетка	Сталь 16AWG, окрашенная порошковой эмалью
Подвес	(8) точек подвеса M10
Размеры (В х Ш х Г)	1023 мм х 469 мм х 426 мм
Чистый вес	38,2 кг
Вес в упаковке	42,8 кг
Потребляемая мощность	100 – 240 В~, 50 – 60 Гц, 1.6 – 0.8 А ³

1. В полном пространстве с пресетом DSP MUSIC
2. Макс. SPL измерен на 1 м на широкополосном розовом шуме при максимальном уровне
3. При 1/8 номинальной выходной мощности

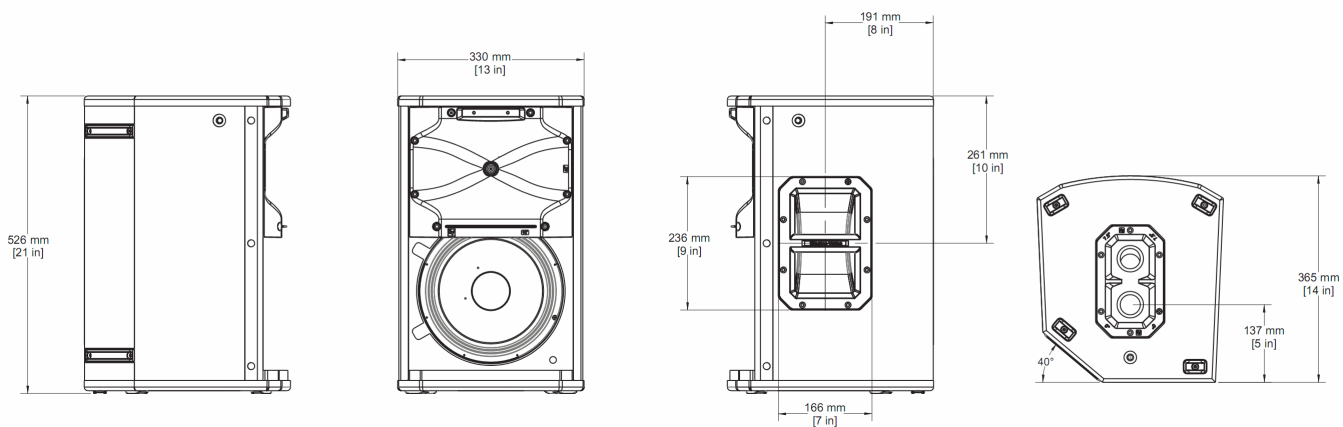
ETX-15SP и ETX-18SP

Модель	ETX-15SP	ETX-18SP
Полоса частот (-3дБ)	37Гц...150Гц ¹	33Гц...150Гц ¹
Полоса частот (-10дБ)	32Гц...180Гц ¹	28Гц...180Гц ¹
Макс. измеренный уровень зв. давления	134дБ пик ²	135дБ пик ²
Номинальная мощность	1800Вт	
НЧ преобразователь	DVX3159A 380 мм (15")	DVX3180A 457 мм (18")
Частота обрезающего фильтра НЧ	Регулируемая: 80 Гц, 100 Гц, 120 Гц, 150 Гц	
Соединители	(2) XLR/TRS комбо, (2) XLR параллельный выход	
Материал корпуса	13-слойная берёзовая фанера 18 мм с покрытием EVCoat	
Защитная сетка	Сталь 16AWG, окрашенная порошковой эмалью	
Размеры (В x Ш x Г)	471 мм x 576 мм x 825 мм	550 мм x 675 мм x 910 мм
Размеры (В x Ш x Г) без колёс	471 мм x 576 мм x 692 мм	550 мм x 675 мм x 777 мм
Чистый вес	41,7 кг	51,8 кг
Вес в упаковке	46,8 кг	58,9 кг
Потребляемая мощность	100 – 240 В~, 50 – 60 Гц, 1.6 – 0.8 А ³	

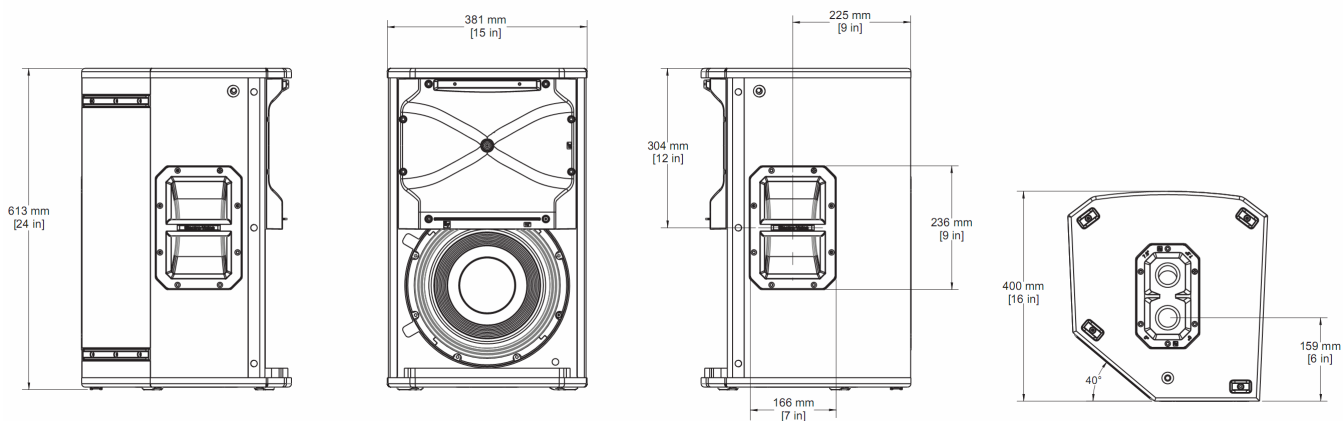
1. В полупространстве с пресетом DSP MUSIC и фильтром НЧ 150Гц
2. Макс. SPL измерен на 1 м на широкополосном розовом шуме при максимальном уровне
3. При 1/8 номинальной выходной мощности

Размеры

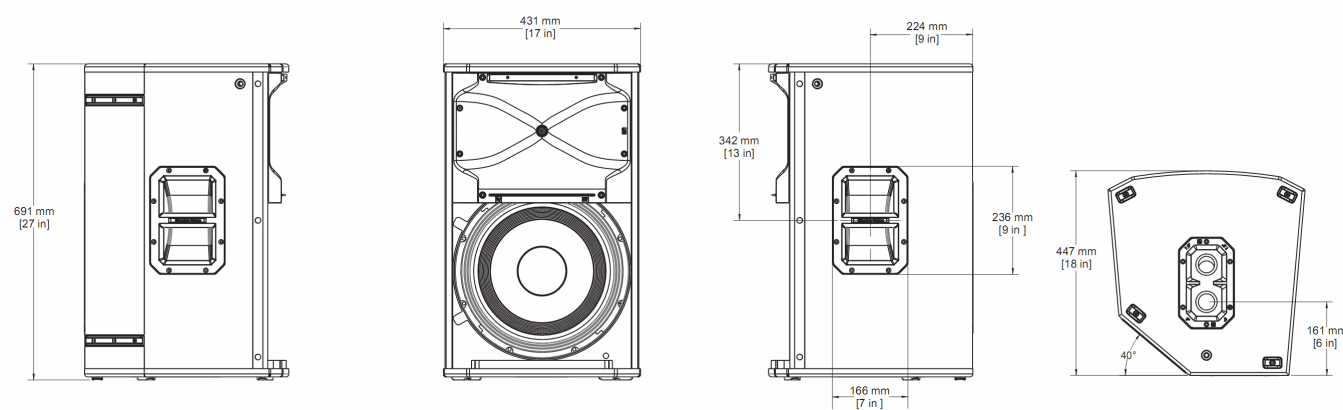
ETX-10P



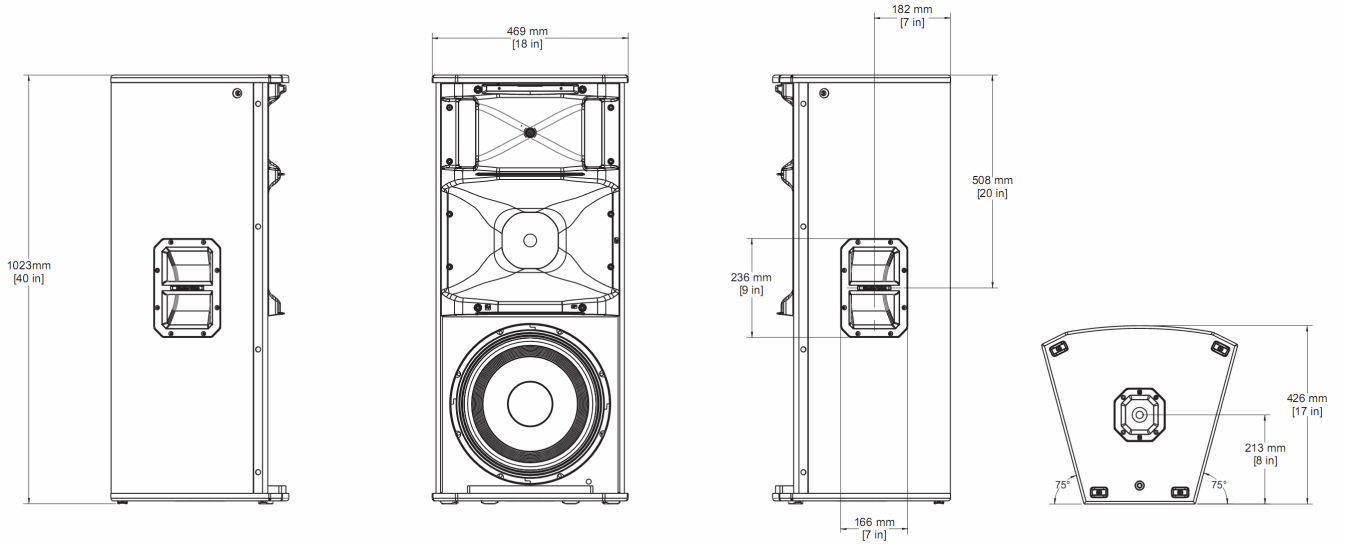
ETX-12P



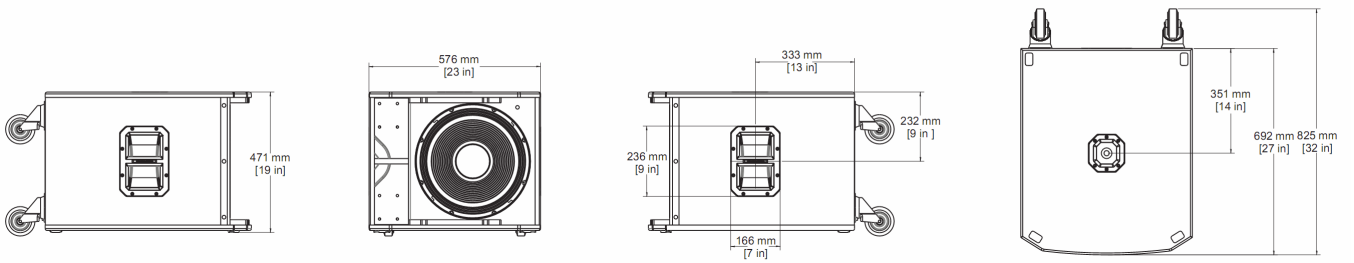
ETX-15P



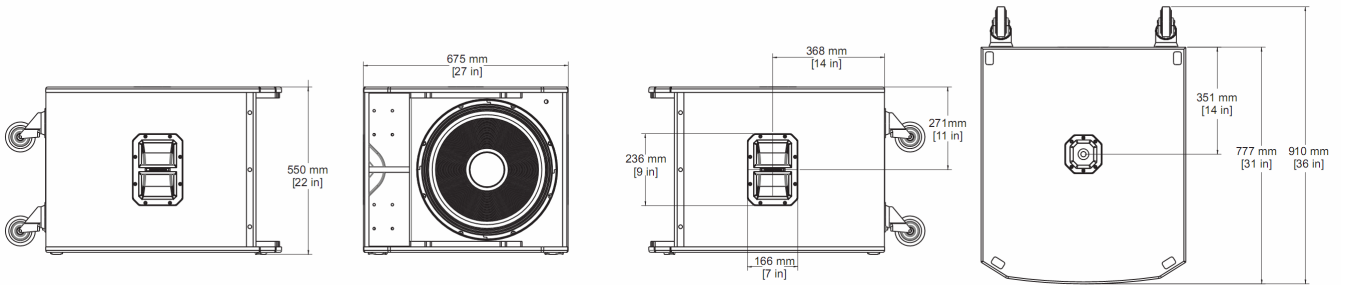
ETX-35P



ETX-15SP

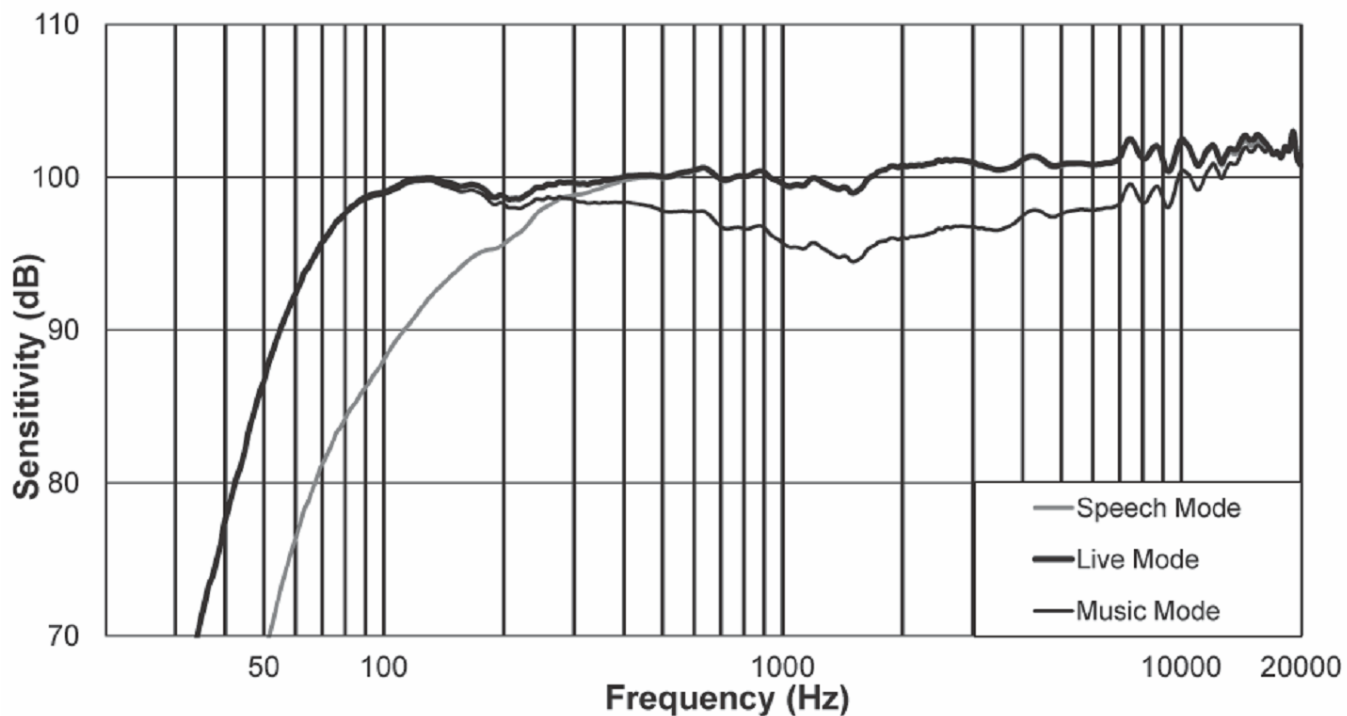


ETX-18SP

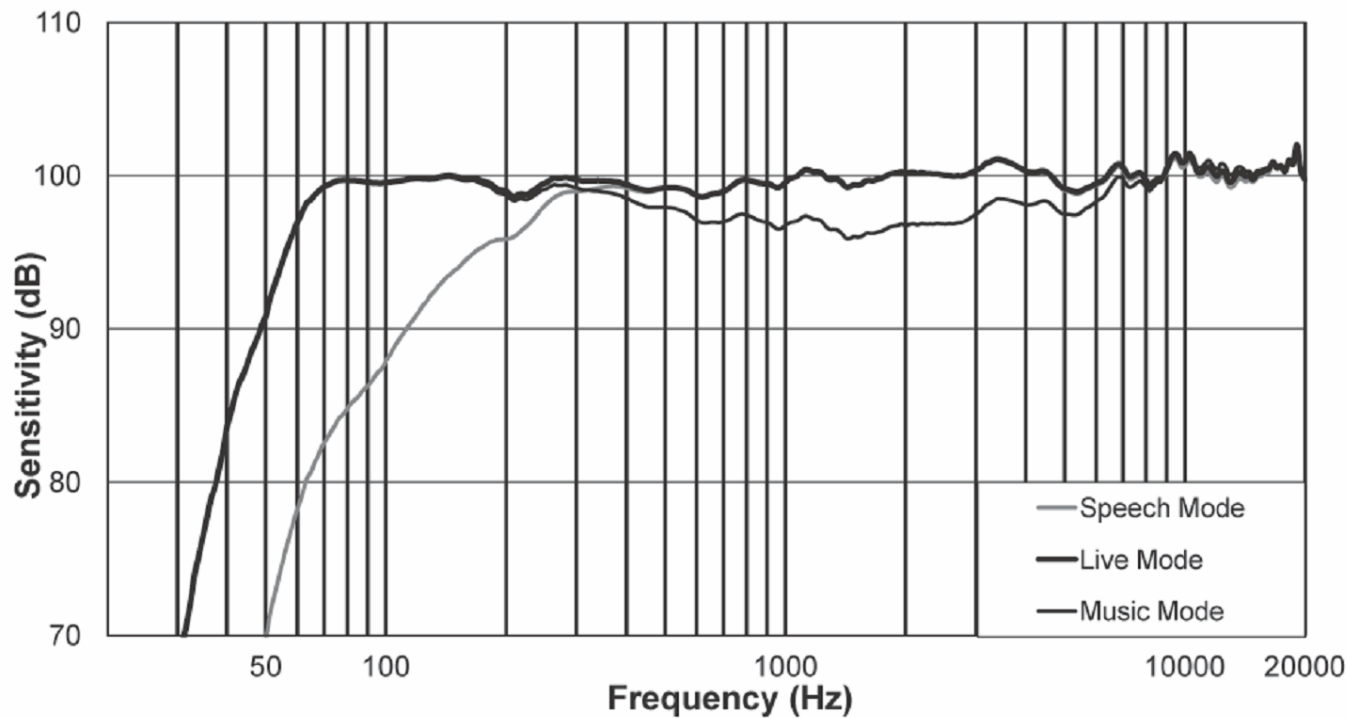


Графики частотных характеристик

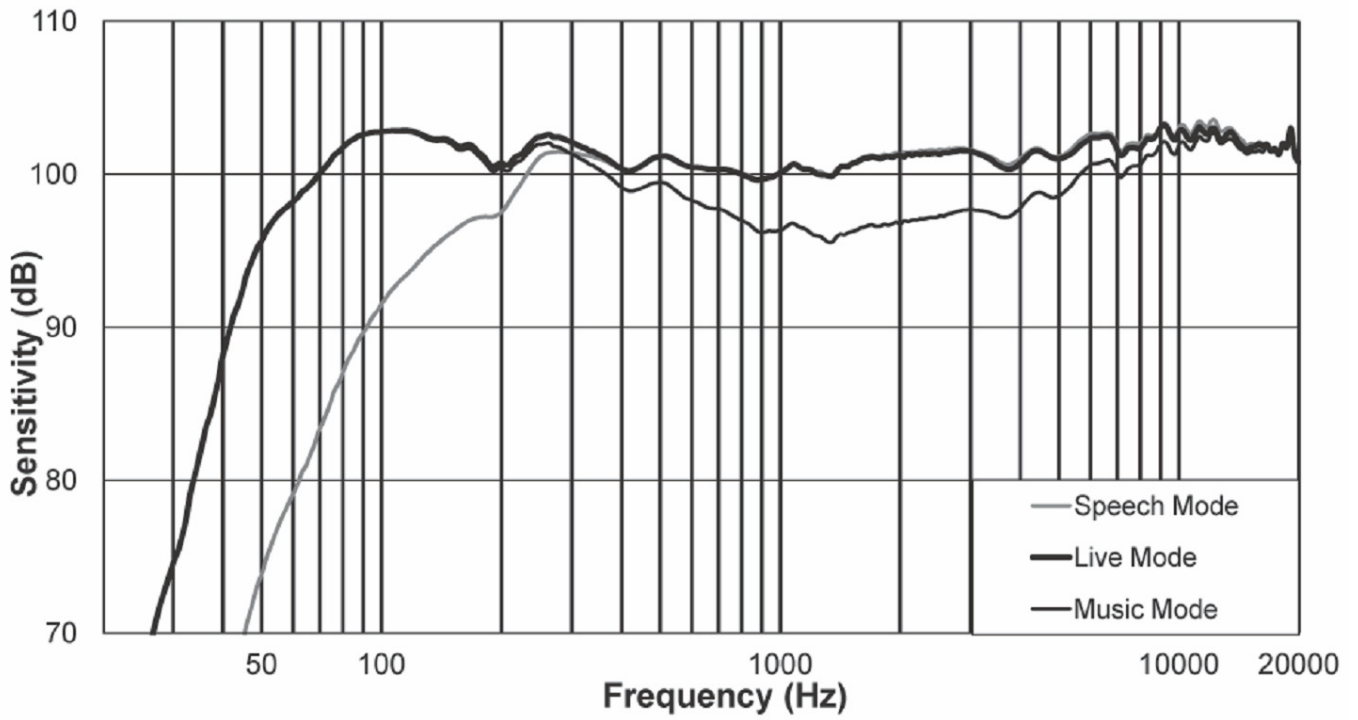
ETX-10P



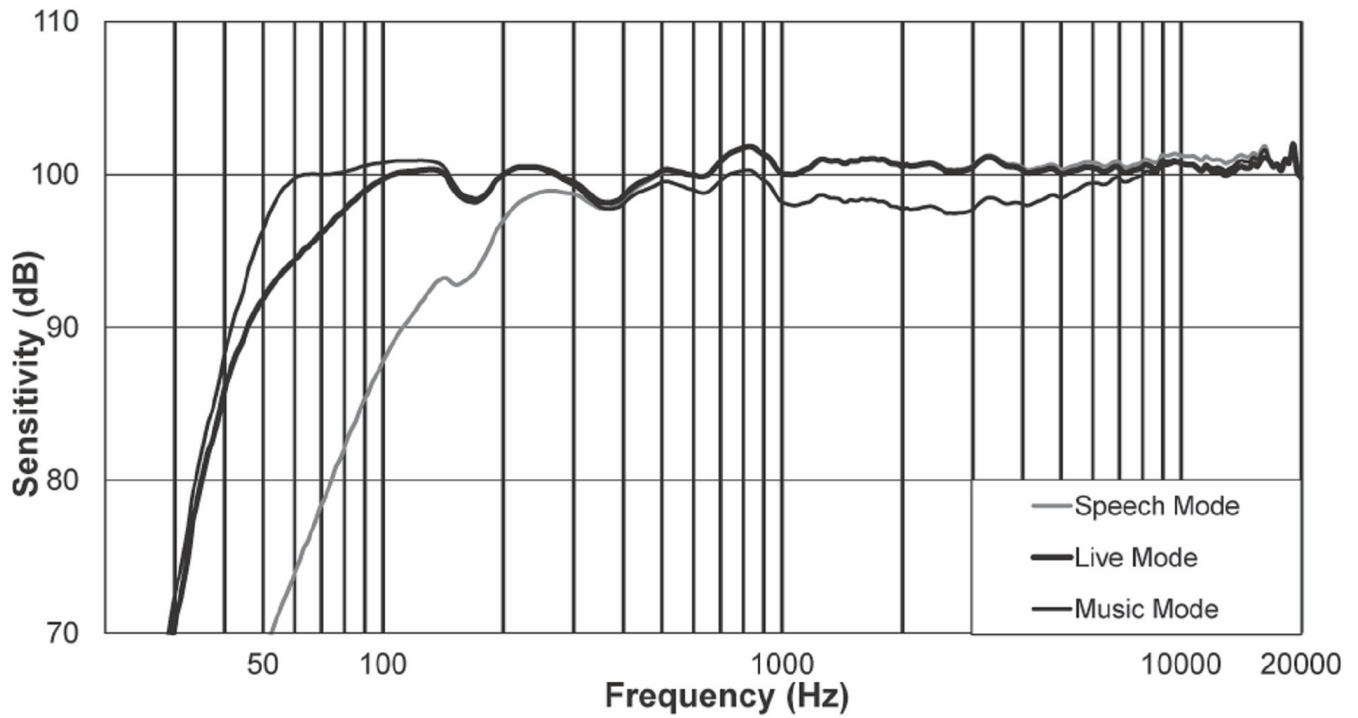
ETX-12P



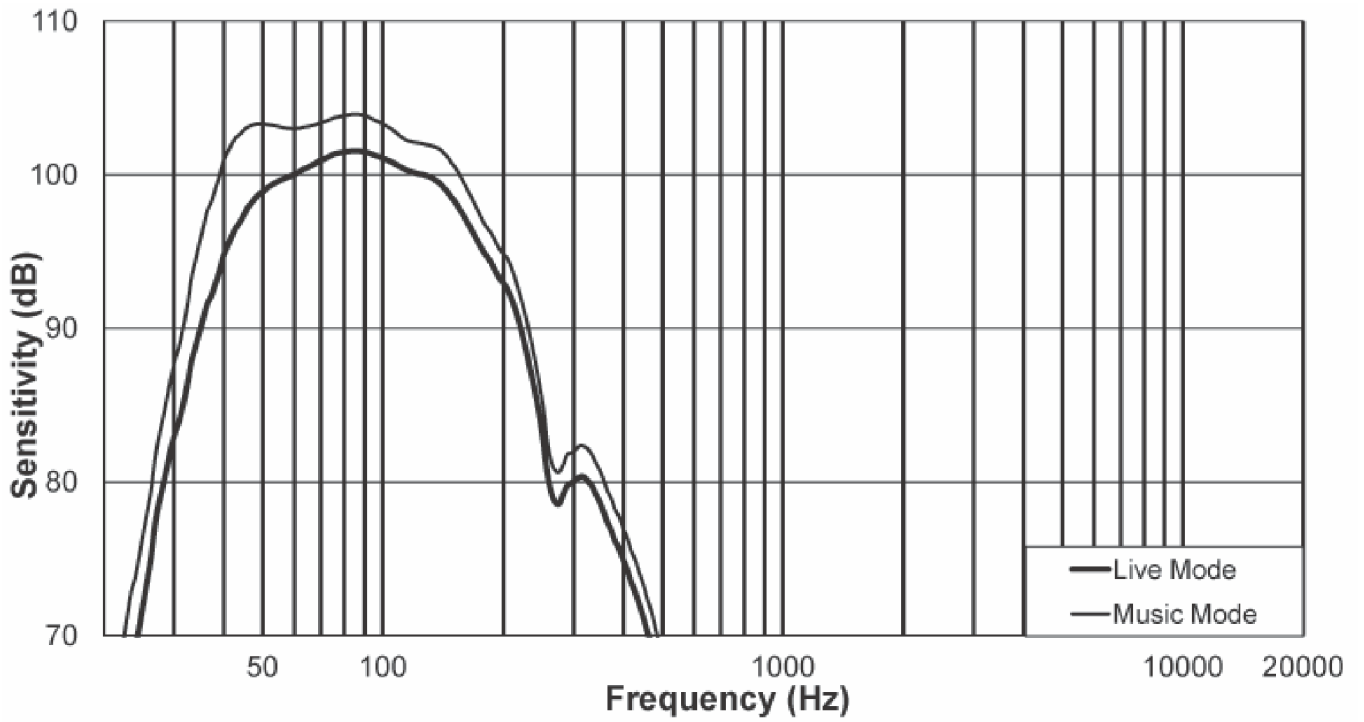
ETX-15P



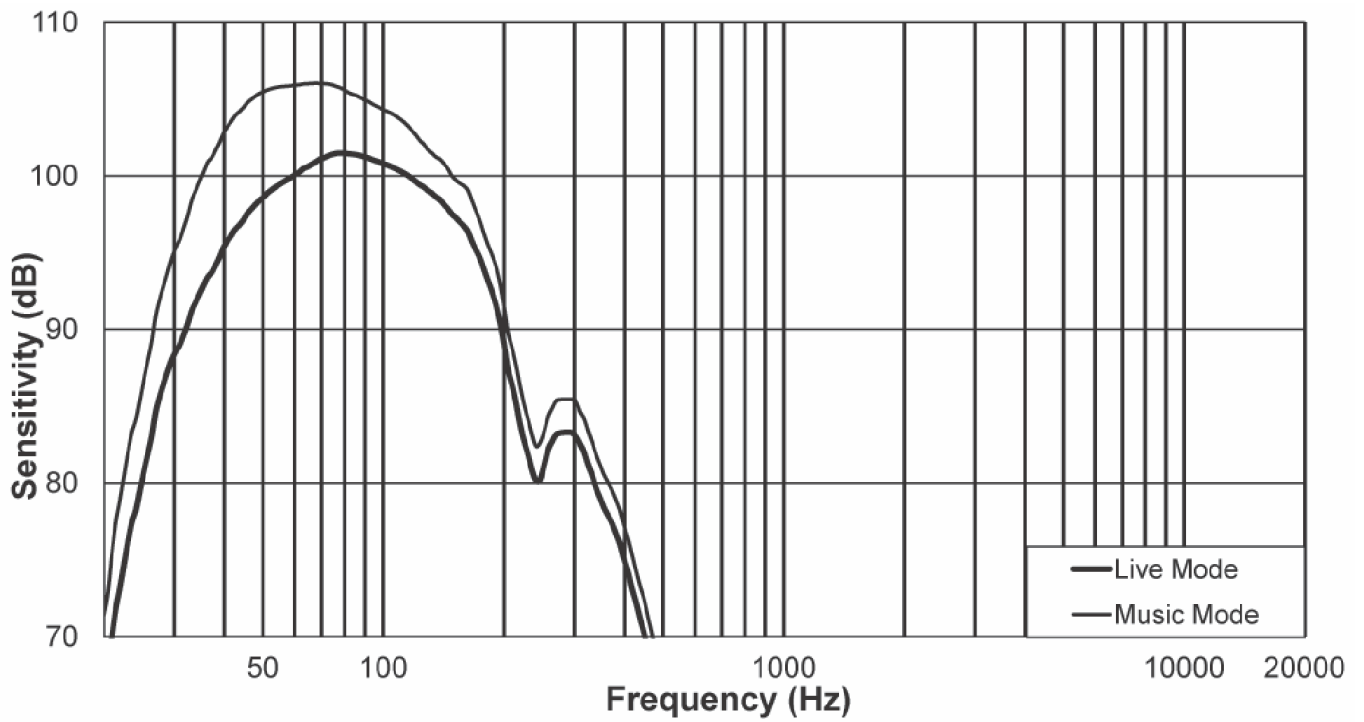
ETX-35P



ETX-15SP



ETX-18SP



Эксплуатация

Использование на треноге и в качестве напольного монитора

Наклонный стакан для соединительной стойки

Наклонный стакан используется для наведения громкоговорителей ETX-10P, ETX-12P и ETX-15P для оптимального покрытия звуком. Наклонный стакан имеет два гнезда 0° и 7.5°. При установке в гнездо 0° звук распространяется горизонтально в сторону публики. При установке в гнездо 7.5° звук распространяется под наклоном в сторону публики, этот угол выбирается, когда громкоговоритель установлен над публикой.

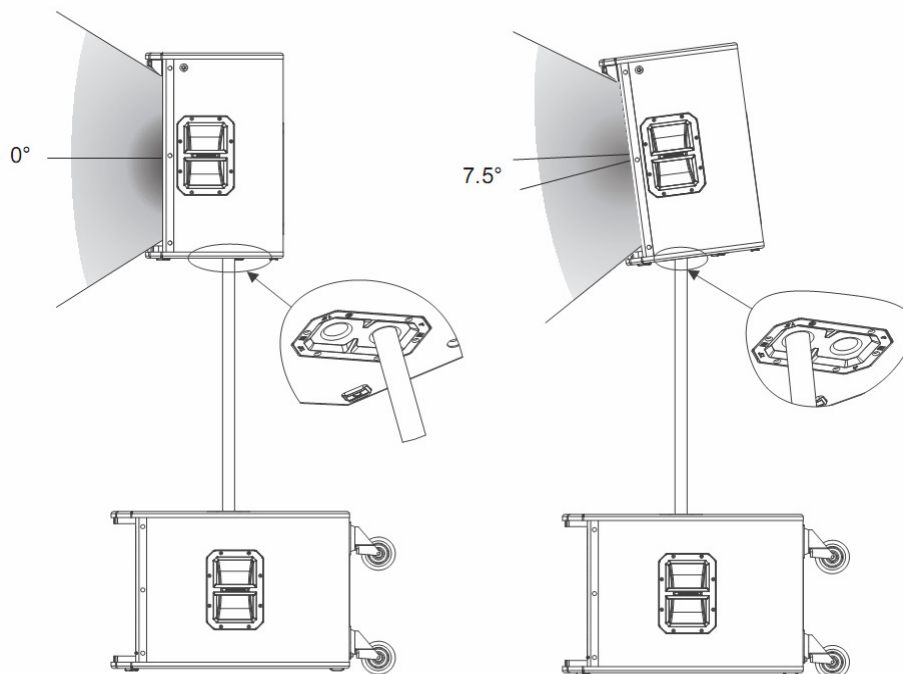


Рис. 4.1 Углы покрытия при использовании наклонного стакана 0° (слева) и 7.5° (справа)

Комбинированный стакан для соединительной стойки

Сабвуферы ETX-35P, ETX-15SP, и ETX-18SP имеют комбинированный стакан с резьбой M20 и гладкой частью диаметром 35 мм (1 3/8"), что делает его совместимым с обоими типами соединительной стойки. Резьбовые стойки M20 обеспечивают более надёжное соединение с сабвуфером, чем стандартные 35 мм (1 3/8"). При использовании резьбовой стойки её всегда нужно соединять с сабвуфером резьбовой частью.

Тренога или соединительная стойка

Громкоговорители ETX-10P, ETX-12P и ETX-15P устанавливаются на треногу или соединительную стойку над сабвуфером.

Установка на треногу

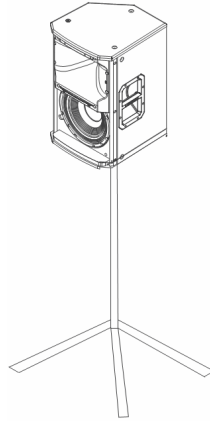


Рис. 4.2 Широкополосная модель на треноге



Внимание!

Не все треноги испытывались на надёжность с этими громкоговорителями. Проверьте технические данные треноги во избежание превышения допустимой нагрузки.



Внимание!

Для подъёма и переноски тяжёлых громкоговорителей требуются усилия двух человек. Попытки подъёма и переноски одним человеком могут закончиться травмой.

Для установки громкоговорителя на треногу выполните следующее:

1. Поставьте треногу на устойчивую ровную поверхность.
 - Полностью выдвиньте ноги треноги.
 - Не пытайтесь увеличить высоту треноги в ущерб устойчивости.
 - Не пытайтесь повесить более одного громкоговорителя на треногу, предназначенную для одного громкоговорителя.
2. Поднимите громкоговоритель за две ручки
3. Надвиньте наклонный стакан, размещённый на донной стенке громкоговорителя, на стойку треноги.

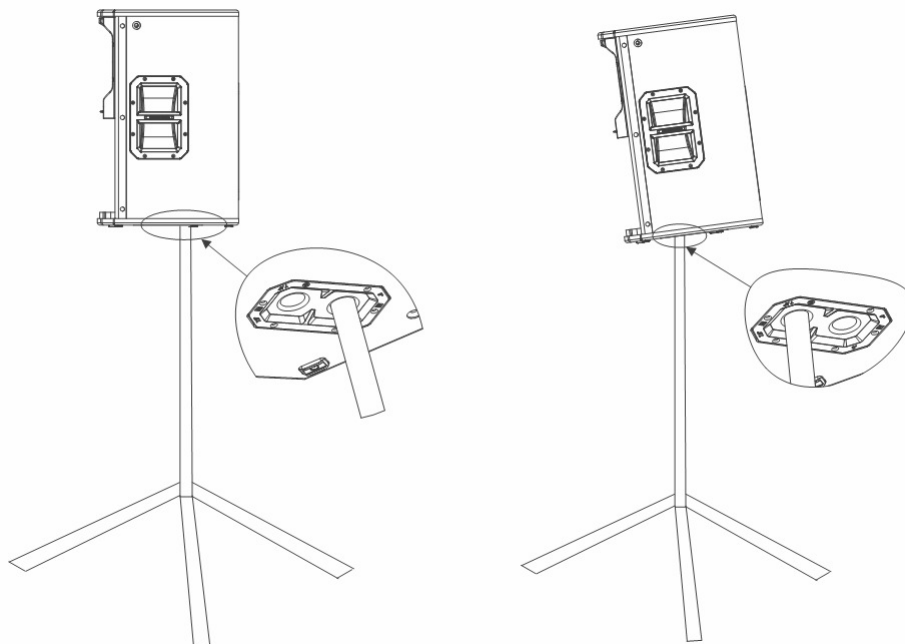


Рис. 4.3 Использование наклонного стакана 0° (слева) и 7.5° (справа)

Установка на соединительную стойку

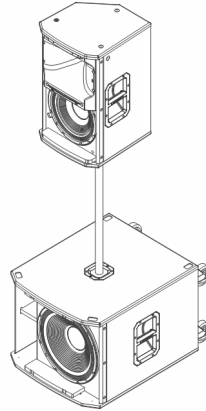


Рис. 4.4 Стэк топ/саб на соединительной стойке

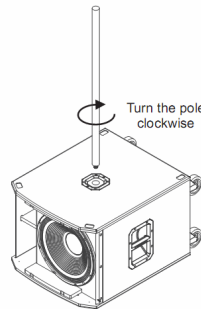


Внимание!

Для подъёма и переноски тяжёлых громкоговорителей требуются усилия двух человек. Попытки подъёма и переноски одним человеком могут закончиться травмой.

Для установки громкоговорителя на соединительную стойку выполните следующее:

1. Поставьте сабвуфер на устойчивую ровную поверхность.
2. Вставьте резьбовую стойку M20 в стакан на верхней стенке сабвуфера.



3. Вращайте стойку по часовой стрелке до упора.
4. Поднимите громкоговоритель за две ручки
5. Надвиньте наклонный стакан, размещённый на донной стенке громкоговорителя, на стойку треноги.

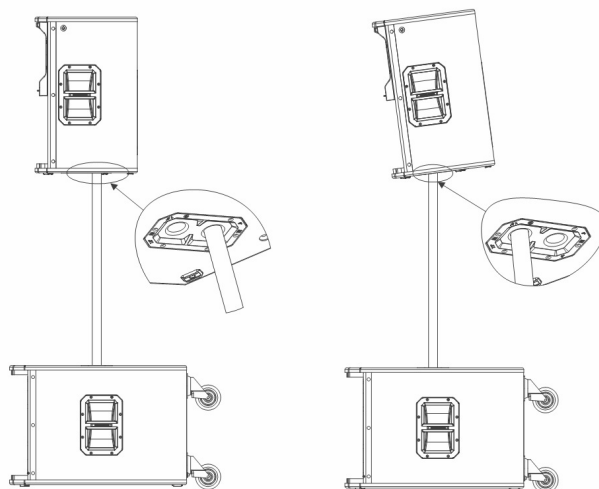


Рис. 4.5 Использование наклонного стакана 0° (слева) и 7.5° (справа)

Напольный монитор

Громкоговорители ETX-10P, ETX-12P и ETX-15P могут использоваться как напольный монитор. Для установки громкоговорителя в положение монитора выполните следующее:

1. Поставьте громкоговоритель на ровную устойчивую поверхность.
2. Надёжно закрепите кабели, чтобы избежать травмы исполнителей, продюсерской команды, публики.



Внимание!

Где это возможно, фиксируйте кабель бандажами или лентой.

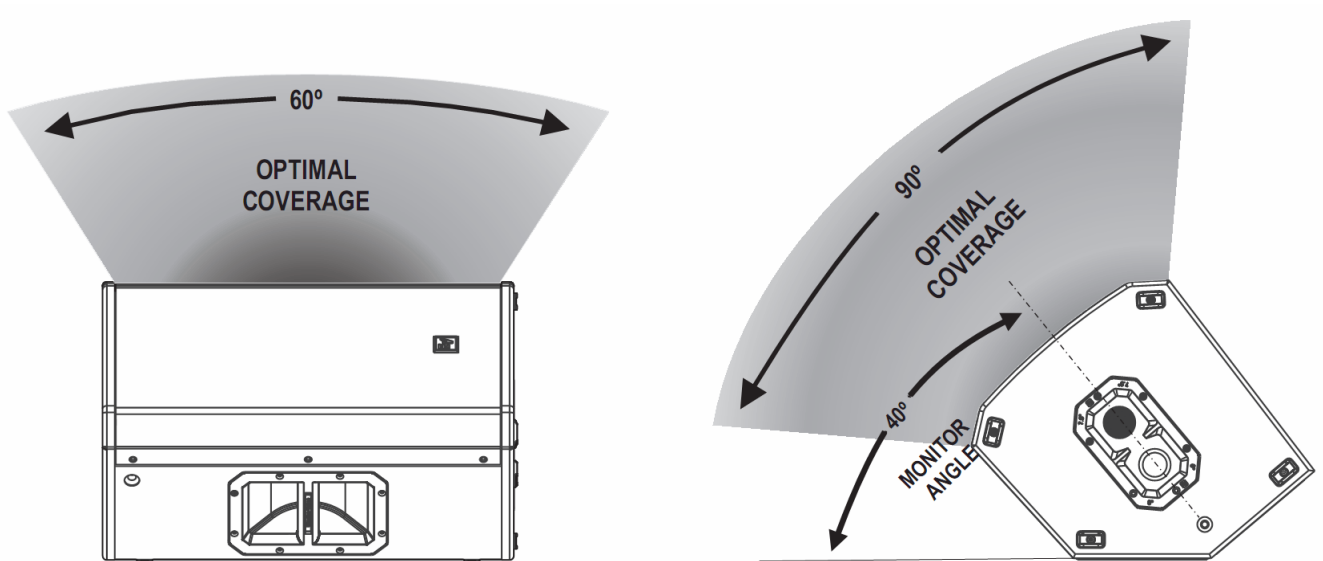


Рис. 4.6 Оптимальные углы покрытия в положении монитора

Подвес

Корпуса ETX-10P, ETX-12P, ETX-15P и ETX-35P имеют восемь резьбовых гнёзд М10: шесть в верхней части и два в нижней. Для подвеса одиночного громкоговорителя могут использоваться кованые рымболты, разрешённые для подвеса над головой, такие как ЕВК-М10 из предлагаемых аксессуаров.

Внимание!



Подвес любого объекта потенциально опасен и может осуществляться только специалистами, имеющими твёрдые знания техники и правил подвеса объектов над головой. Electro-Voice настоятельно рекомендует подвешивать все громкоговорители, принимая во внимание все действующие национальные, федеральные и местные правила. Ответственностью инсталлятора является обеспечение безопасной установки в соответствии с этими правилами. Когда громкоговорители подвешены, Electro-Voice настоятельно рекомендует inspectировать систему не реже раза в год. Если обнаружится любой признак ослабления или повреждения, ремонтные работы должны быть проведены немедленно. Пользователь несёт ответственность за то, чтобы убедиться, что стена или потолок способны удерживать громкоговоритель. Любой крепёж, используемый для подвеса громкоговорителей, не относящихся к Electro-Voice, является ответственностью других лиц.

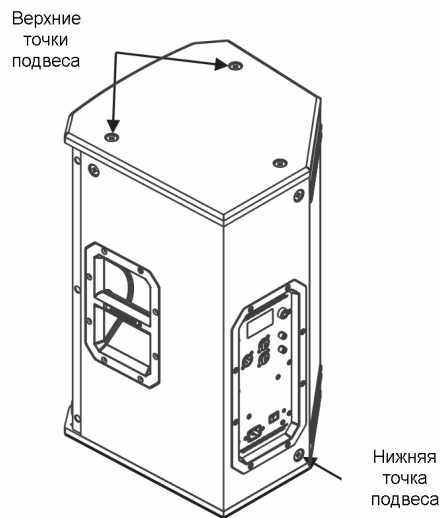


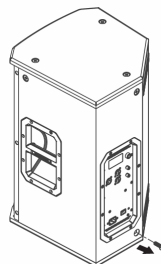
Рис. 4.7 Точки подвеса

Перед использованием проверьте точки подвеса и крепёж на отсутствие трещин, деформаций, разрывов в сварных швах, коррозии, утраченных или повреждённых деталей, что может уменьшить прочность точек подвеса. Замените любой повреждённый крепёж. Никогда не превышайте предельную или максимальную допустимую нагрузку, приложенную к точкам подвеса. В качестве дополнительной меры безопасности рекомендуется создавать дополнительную страховочную точку подвеса к несущим конструкциям здания. Подвес к этой страховочной точке должен иметь минимально возможную слабину (предпочтительно не более 1 дюйма). Перед каждым использованием проверяйте корпуса громкоговорителей на отсутствие трещин, деформаций, недостающих или повреждённых деталей, что может уменьшить прочность корпуса. Заменяйте любые потерянные или повреждённые части громкоговорителей.

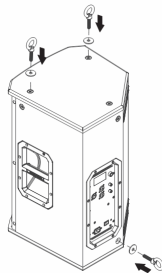
Установка рымболтов

Для установки рымболтов, выполните следующее:

1. Удалите винты М10 из резьбовых гнёзд



2. Замените винты M10 шайбой и рымболтом



Внимание!

Если рымболты удаляются, ставьте на их место винты.

Если винты не установлены на место, возникает утечка воздуха из корпуса, что нежелательно влияет на работу громкоговорителя.



Внимание!

Рымболты должны быть завинчены полностью и ориентированы в плоскости тяги. Всегда устанавливайте шайбы, по крайней мере 1,5 дюйма в диаметре и 1/16 дюйма толщиной под рымболты, для равномерного распределения нагрузки на корпус.

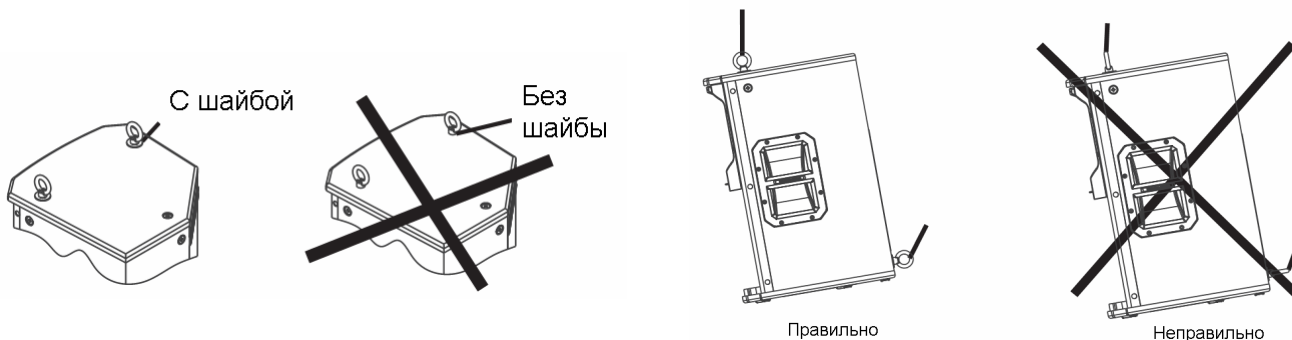


Рис. 4.8 Установка рымболта с шайбой и без шайбы

Рис. 4.9 Ориентация рымболта в плоскости тяги



Внимание!

Никогда не превышайте допустимые рабочие нагрузки для громкоговорителей Electro-Voice. Игнорирование этого предупреждения может привести к серьезным травмам или гибели.

50 фунтов на точку подвеса

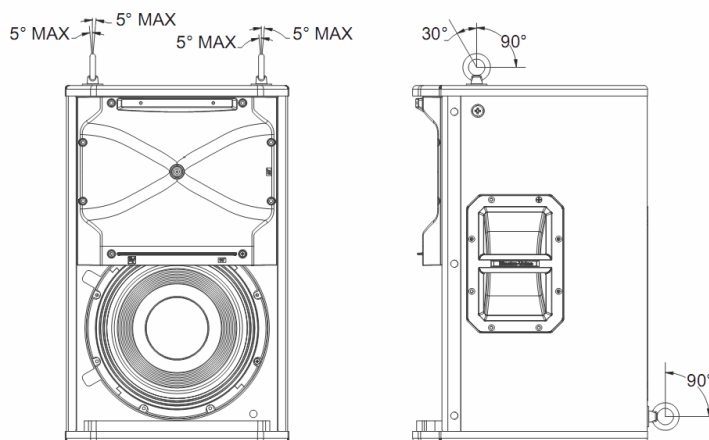


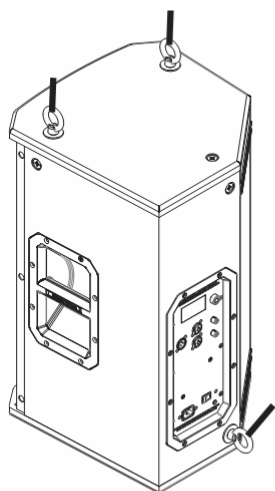
Рис. 4.10 Максимальная рабочая нагрузка – вертикальная ориентация



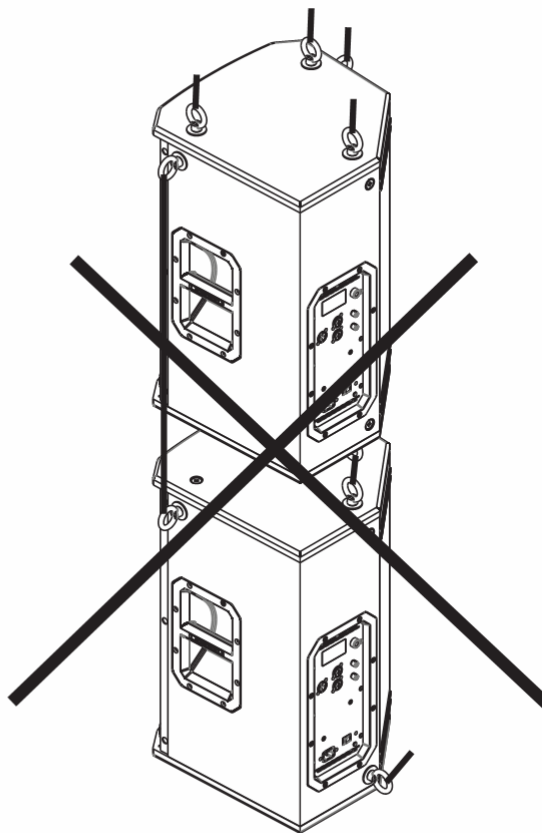
Внимание!

Никогда не подвешивайте громкоговорители ETX в колонну вертикального массива.

Игнорирование этого предупреждения может привести к серьёзным травмам или гибели.



Правильно



Неправильно

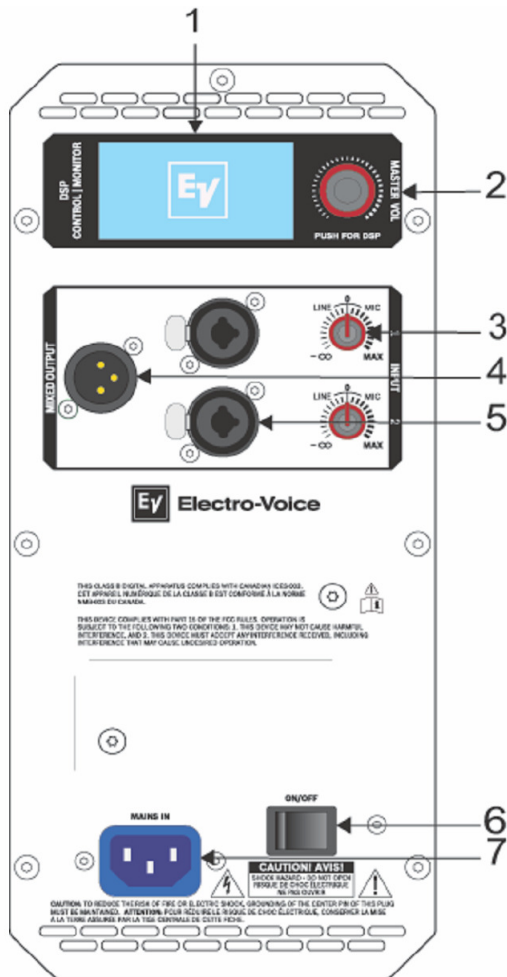
Рис. 4.11 Вертикальный подвес громкоговорителя

Органы управления усилителя

Усилитель ETX имеет набор органов управления и соединителей, что обеспечивает максимальную гибкость системы.

Интерфейс управления и мониторинга широкополосного громкоговорителя

ETX-10P, ETX-12P, ETX-15P и ETX-35P



1. **LCD** - интерфейс управления и мониторинга DSP.

2. **MASTER VOL**—Поверните ручку вправо для увеличения громкости или влево для уменьшения громкости.

DSP—Нажмите и удерживайте ручку MASTER VOL для входа в установки DSP. Вращайте ручку MASTER VOL для перебора пунктов меню. Нажмите ещё раз ручку MASTER VOL для выбора пункта меню. Подробно см. в разделе "Органы управления DSP".

3. **INPUT LEVEL**—Ручка регулировки уровня для подстройки чувствительности отдельного входа. Регулировка уровня LINE и MIC входов имеется как для INPUT 1 так и INPUT 2.

4. **XLR/TRS INPUT**—Симметричный вход для подключения таких источников как микшеры, инструменты или микрофоны. Используются соединители 1/4" TRS или XLR.

5. **MIX OUTPUT**—Выход на соединителе XLR посылает сумму всех входных сигналов в другой громкоговоритель или сабвуфер. Регуляторы INPUT LEVEL влияют на сигнал, направляемый в MIX OUTPUT. Регулятор MASTER VOL или установки уровня DSP не влияют на MIX OUTPUT.

7. **POWER**—выключатель питания для включения и выключения громкоговорителя. Экран LCD светится, когда POWER в положении ON.

8. **MAINS IN**—подключение к сети переменного тока через соединитель IEC. Соединитель совместим с защёлкивающимся сетевым шнуром (не поставляется).

Рис. 4.12 Панель усилителя широкополосного громкоговорителя

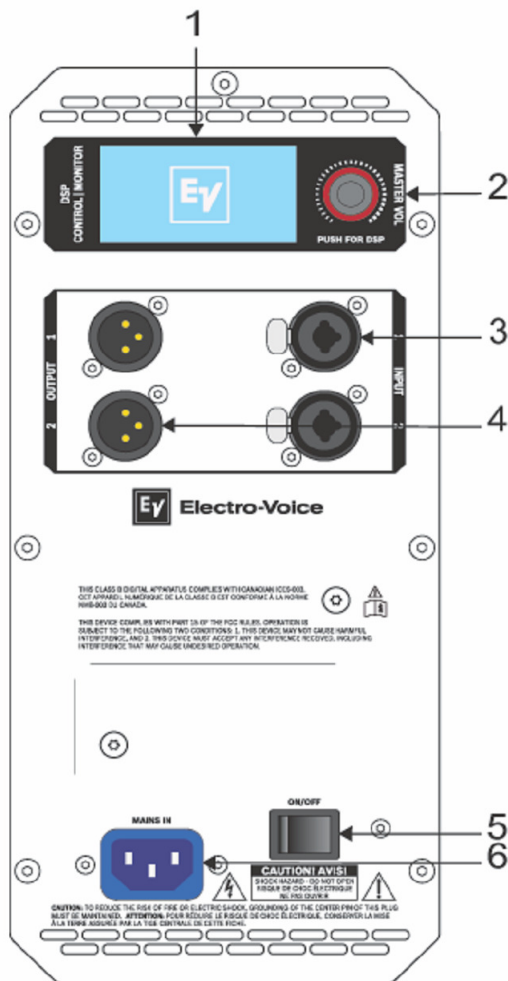


Рис. 4.13 Панель усилителя сабвуфера

1. **LCD** - интерфейс управления и мониторинга DSP.
2. **MASTER VOL**—Поверните ручку вправо для увеличения громкости или влево для уменьшения громкости.

DSP—Нажмите и удерживайте ручку MASTER VOL для входа в установки DSP. Вращайте ручку MASTER VOL для перебора пунктов меню. Нажмите ещё раз ручку MASTER VOL для выбора пункта меню. Подробно см. в разделе "Органы управления DSP".
3. **INPUT**—Симметричный вход для подключения таких источников как микшеры, инструменты или микрофоны. Используются соединители 1/4" TRS или XLR.
4. **OUTPUT**—Выход на соединителе XLR посылает входной сигнал в другой громкоговоритель или сабвуфер. INPUT1 связан с OUTPUT1, а INPUT2 связан с OUTPUT2. Регулятор MASTER VOL или установки уровня DSP не влияют на OUTPUT.
5. **POWER**—выключатель питания для включения и выключения громкоговорителя. Экран LCD светится, когда POWER в положении ON.
6. **MAINS IN**—подключение к сети переменного тока через соединитель IEC.

Состояние системы

Нормальное состояние системы

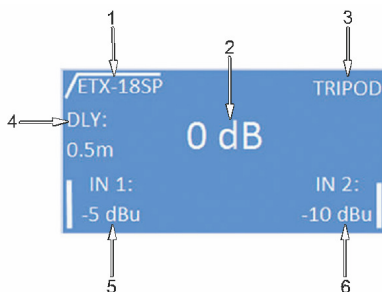


Рис. 4.14 Начальный экран состояния системы

1. **LOW PASS/HIGH PASS** – Отображает тип фильтра системы. Для широкополосных моделей отображается фильтр ВЧ. Если сабвуфер не используется, дисплей показывает NO SUB. В случае сабвуферов отображается выбранный фильтр НЧ.
2. **MASTER VOL** – мастер уровень усиления системы. Диапазон от MUTE до +10dB с шагом 1dB.

3. **LOCATION** – отображает условия установки громкоговорителя.
4. **DLY** (delay) – величина задержки сигнала.
5. **INPUT 1** – индикатор уровня сигнала входа INPUT1 в dBu. Этот сигнал меряется после регулятора уровня INPUT1, но до регулятора MASTER VOL. При уровнях выше +18dBu индикатор показывает CLIP.
6. **INPUT 2** – индикатор уровня сигнала входа INPUT2 в dBu. Этот сигнал меряется после регулятора уровня INPUT2, но до регулятора MASTER VOL. При уровнях выше +18dBu индикатор показывает CLIP.

Предельное состояние системы

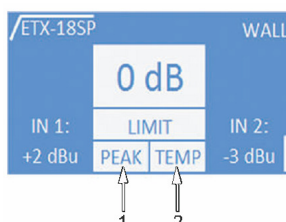


Рис. 4.15 Предельное состояния системы

1. **PEAK** – Опережающий пик-лимитер защищает громкоговоритель от кратковременных пиков сигнала, которые могут вызвать искажения. Краткие появления этой индикации не критичны, т.к. встроенный лимитер держит искажения под контролем. Постоянное наличие индикации PEAK сопряжено с негативным влиянием на звук. Рекомендуется уменьшить уровень ручкой MASTER VOL.
2. **TEMP** – Температурный лимитер защищает преобразователь от перегрева путём уменьшения усиления. Эта индикация начинает пропадать при любом уменьшении уровня.

Защита системы

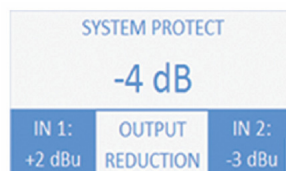


Рис. 4.16 Защита системы

При некоторых обстоятельствах усилитель защищает себя сам и уменьшает уровень выхода чтобы предотвратить отключение в нестандартных условиях. Такое может случиться, когда напряжение сети слишком мало или велико или когда температура окружающего воздуха слишком высока. Система восстанавливает начальный уровень выхода, если нестандартные условия устранены.

Органы управления LCD DSP

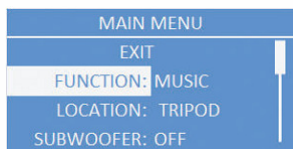
Встроенное в LCD DSP меню позволяет пользователю выбрать множество настроек DSP для громкоговорителя



Для доступа к меню управления LCD DSP выполните следующее:

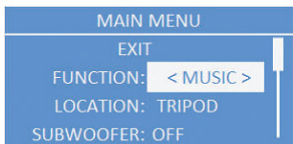
1. Нажмите ручку MASTER VOL для входа в меню LCD DSP.

Появляется меню управления LCD DSP.

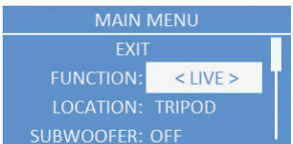


2. Вращайте ручку MASTER VOL для перебора пунктов меню.
3. Нажмите ручку MASTER VOL для выбора пункта меню, который нужно изменить.

Фокус переместится на пункты меню в правой части экрана LCD.

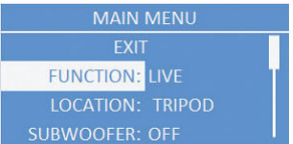


4. Вращайте ручку MASTER VOL для перебора пунктов меню.

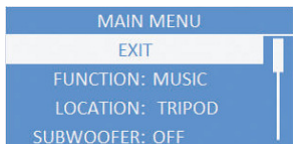


5. Нажмите ручку MASTER VOL для подтверждения выбранного пункта меню.

Установка сохранена. Фокус возвращается на пункты в левой части экрана LCD.



6. Повторите шаги 2–5 для изменения дополнительных установок DSP и системы.
7. Выберите EXIT для возврата в главный экран.





Внимание!

Дисплей возвращается в начальный экран после двух минут неактивности.

Меню управления DSP широкополосных громкоговорителей

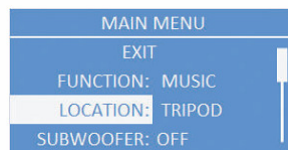
ETX-10P, ETX-12P, ETX-15P и ETX-35P



Меню FUNCTIONS

Меню служит для выбора типа звучания громкоговорителя. Имеются следующие опции: MUSIC, LIVE и SPEECH

- MUSIC – используется для воспроизведения музыкальных записей и электронной музыки. (По умолчанию)
- LIVE – для живого звука.
- SPEECH – для речи.



Меню LOCATION

Это меню задаёт оптимальные настройки для разных типов монтажа громкоговорителя. Для ETX-10P, ETX-12P, ETX-15P имеются пункты TRIPOD, MONITOR, WALL, SUSPEND. Для ETX-35P: TRIPOD, ARRAY, WALL, SUSPEND

- TRIPOD – если громкоговоритель установлен на треногу или соединительную стойку. (По умолчанию)
- MONITOR – если громкоговоритель используется как напольный монитор (доступно для ETX-10P, ETX-12P и ETX-15P). Эта установка компенсирует подъём НЧ, вызванный близким расположением излучателя к полу.
- ARRAY – если громкоговоритель является частью горизонтального массива из двух кабинетов, объединённых специальным креплением (аксессуар имеется для ETX-35P, продаётся отдельно). Эта установка компенсирует изменение звука двух громкоговорителей в массиве.
- WALL – если громкоговоритель крепится к стене с помощью кронштейна (аксессуар продаётся отдельно). Эта установка компенсирует подъём НЧ, вызванный близким расположением излучателя к стене. При монтаже на колонне рекомендуется выбирать пункт SUSPEND.
- SUSPEND – если громкоговоритель подвешен с помощью рымболтов. Подробнее о подвесе см. раздел "Подвес".



Меню SUBWOOFER

Это меню служит для выбора частоты фильтра ВЧ для использования с сабвуфером либо типа подходящего сабвуфера. Опции следующие: OFF, 80Hz, 100Hz, 120Hz, 150Hz, ETX-15SP, ETX-18SP. Типы фильтра ВЧ: 24 dB/oct Linkwitz/Riley. Частоты 80, 100, 120, 150 Гц выбраны для работы с другими сабвуферами. Установки для ETX-15SP и ETX-18SP оптимизированы, включая задержки. По умолчанию OFF.



Меню ROOM EQ

Представляет собой 3-полосный эквалайзер, который можно настроить после установок меню FUNCTION и LOCATION. Имеющиеся опции: PEQ1, PEQ2 и PEQ3.

BACK		
PEQ1,	ETX-10P Полоса: 60 Гц – 20.0 кГц	По умолч.: 0 dB
PEQ2,	ETX-12P Полоса: 50 Гц – 20.0 кГц	Диапазон: -12 dB – +6 dB
PEQ3:	ETX-15P Полоса: 45 Гц – 20.0 кГц	Q: 1.2
	ETX-35P Полоса: 40 Гц – 20.0 кГц	

Внимание!

Полоса Room EQ, показанная выше, является заводской по умолчанию для одиночного громкоговорителя. Если сабвуфер выбран, то любая эквализация ниже кроссоверной частоты осуществляться не будет, фильтр ставится в обход.

Для использования EQ выше кроссоверной точки выполните следующее:

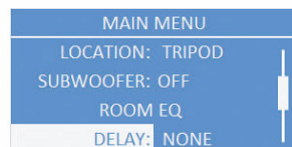
- Вращайте энкодер до требуемой частоты.

Обход будет выключен.



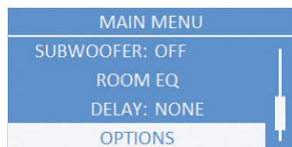
Меню DELAY

Создаёт задержку сигнала во времени относительно других громкоговорителей. Можно выбрать: NONE или значение вплоть до 343 метров. Задержка может быть изменена с шагом 0,25 м. По умолчанию NONE.



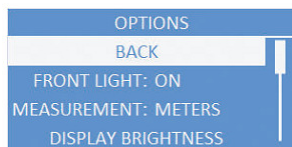
Меню OPTIONS

Изменяет параметры меню DSP, ЖК экрана и системы. Также возможно настроить доступ к меню и произвести сброс установок к заводским по умолчанию.



Меню BACK

Возвращает в главное меню.



Меню FRONT LIGHT

Фронтальный светодиод является индикатором включения в сеть и индикатором срабатывания лимитера. Возможный выбор: ON, OFF или LIMIT.

- ON – включает светодиод при включении сетевого выключателя громкоговорителя. (По умолчанию)
- OFF – выключает светодиод
- LIMIT – выключает светодиод при нормальной работе. Короткие вспышки индикатора указывают, что усилитель работает близко к пределу. Короткие вспышки не критичны, т.к. лимитер контролирует искажения. Непрерывное горение светодиода свидетельствует об искажении звука. Рекомендуется убавить уровень выхода. Подробнее см. раздел "Состояние системы".



Меню MEASUREMENT

Устанавливает единицы измерения длины. Два пункта: METERS или FEET.

По умолчанию METERS.





Меню **DISPLAY BRIGHTNESS**

Задаёт яркость ЖК экрана в диапазоне 1...10. По умолчанию 5.



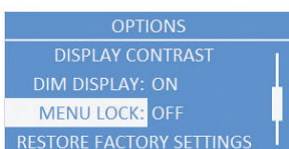
Меню **DISPLAY CONTRAST**

Задаёт контрастность ЖК экрана в диапазоне -10...+10. По умолчанию 0.



Меню **DIM DISPLAY**

Уменьшает яркость экрана, если к дисплею не обращаются дольше двух минут. Две опции: ON или OFF. По умолчанию ON.



Меню **MENU LOCK**

Включает защиту от нечаянного изменения настроек. Две опции: ON или OFF. По умолчанию OFF.

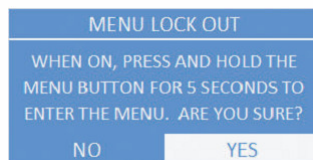
Для включения защиты выполните следующее:

1. Прокрутите меню DSP до **MENU LOCK**



2. Выберите **ON**.

Появится сообщение:



3. Выберите **YES**.

Функция защиты включится и на ЖК экране появится символ замка.

Внимание!

Если защита меню включена, пользователь имеет возможность регулировать MASTER VOL.

Для отключения защиты меню выполните следующее:

- Нажмите и удерживайте ручку **MASTER VOL** в течение 5 секунд.

Защита меню DSP отключена.





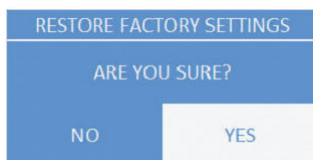
Меню **RESET FACTORY SETTTINGS**

Восстанавливает настройки к заводским по умолчанию. Две опции: NO или YES. По умолчанию NO.

Для сброса настроек выполните следующее:

1. В меню DSP выберите **RESET FACTORY SETTINGS**.

Появится сообщение.



2. Выбираем **YES**.

Громкоговоритель перезапускается с оригинальными заводскими установками.

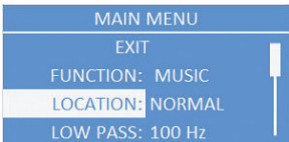
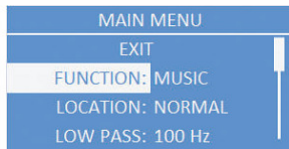


Меню **INFORMATION**

Отображает версию пресета, версию ПО, дату сборки.

Меню управления DSP сабвуферов

ETX-15SP и ETX-18SP



Меню FUNCTIONS

Меню служит для выбора типа звучания громкоговорителя. Имеются следующие опции: MUSIC и LIVE

- MUSIC – используется для воспроизведения музыкальных записей и электронной музыки. (По умолчанию)
- LIVE – для живого звука.

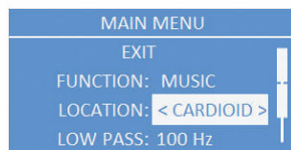
Меню LOCATION

Управляет выходом сабвуфера, когда он используется в массиве с другими громкоговорителями. Имеются опции: NORMAL или CARDIOID.

- NORMAL – для одиночного громкоговорителя или массива с всенаправленным излучением. Для сабвуферов кардиоидных массивов, работающих вперёд. В большинстве случаев сабвуфер должен использоваться с этой установкой. (По умолчанию).
- CARDIOID – ТОЛЬКО для сабвуферов кардиоидных массивов, работающих назад.

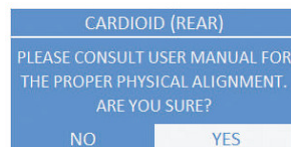
Для установки кардиоиды выполните следующее:

1. Прокрутите меню DSP до **LOCATION**.



2. Выберите **CARDIOID**.

Появится сообщение:

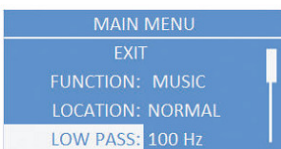


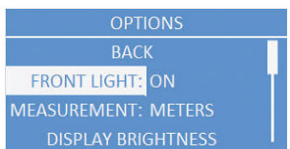
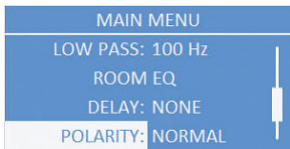
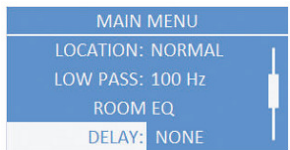
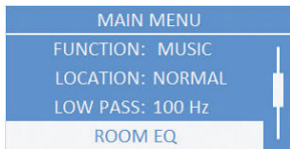
3. Выберите **YES**.

Выход настроен на кардиоиду. Подробности см. в разделе "Кардиоидный массив сабвуферов".

Меню LOW PASS

Это меню служит для выбора частоты фильтра НЧ для правильного суммирования излучения с широкополосным громкоговорителем. Опции следующие: 80Hz, 100Hz, 120Hz, 150Hz, ETX-10P, ETX-12P, ETX-15P и ETX-35P. Типы фильтра ВЧ: 24 dB/oct Linkwitz/Riley. Частоты 80, 100, 120, 150 Гц выбраны для работы с другими широкополосными громкоговорителями. Установки для ETX-10P, ETX-12P, ETX-15P и ETX-35P оптимизированы, включая задержки. По умолчанию 100Hz.





Меню ROOM EQ

Представляет собой 1-полосный эквалайзер, который можно настроить после установок меню FUNCTION и LOCATION. Имеющиеся опции: PEQ1.

BACK		
PEQ1:	По умолч. 50 Гц	По умолч.: 0 dB
	ETX-15SP Полоса: 35 Гц - 100 Гц	Диапазон: -12 dB – +6 dB
	ETX-18SP Полоса: 30 Гц - 100 Гц	Q: 2.0

Внимание!

Полоса Room EQ, показанная выше, является заводской по умолчанию для одиночного сабвуфера. Фактически полоса зависит от выбранной частоты фильтра НЧ.

Меню DELAY

Создаёт задержку сигнала во времени относительно других громкоговорителей. Можно выбрать: NONE или значение вплоть до 343 метров. Задержка может быть изменена с шагом 0,25 м. По умолчанию NONE.

Меню POLARITY

Изменяет полярность сабвуфера. Имеются опции: NORMAL и REVERSE.

- NORMAL – положительный сигнал, получаемый сабвуфером, создаёт положительное звуковое давление. (По умолчанию)
- REVERSE – положительный сигнал, получаемый сабвуфером, создаёт отрицательное звуковое давление.

Внимание!

Если в одном сабвуфере выставлено NORMAL, а во втором REVERSE, то звуковое давление взаимно обнуляется акустически.

Убедитесь, что все сабвуферы в системе имеют одинаковую установку полярности, так чтобы суммирование осуществлялось правильно. В большинстве случаев полярность сабвуфера должна быть NORMAL.

Меню OPTIONS

Изменяет параметры меню DSP, ЖК экрана и системы. Также возможно настроить доступ к меню и произвести сброс установок к заводским по умолчанию.

Меню BACK

Возвращает в главное меню.

Меню FRONT LIGHT

Фронтальный светодиод является индикатором включения в сеть и индикатором срабатывания лимитера. Возможный выбор: ON, OFF или LIMIT.

- ON – включает светодиод при включении сетевого выключателя громкоговорителя. (По умолчанию)
- OFF – выключает светодиод
- LIMIT – выключает светодиод при нормальной работе. Короткие вспышки индикатора указывают, что усилитель работает близко к пределу. Короткие вспышки не критичны, т.к. лимитер контролирует искажения. Непрерывное горение светодиода свидетельствует об искажении звука. Рекомендуется убавить уровень выхода. Подробнее см. раздел "Состояние системы".



Меню **MEASUREMENT**

Устанавливает единицы измерения длины. Два пункта: METERS или FEET.

По умолчанию METERS.



Меню **DISPLAY BRIGHTNESS**

Задаёт яркость ЖК экрана в диапазоне 1...10. По умолчанию 5.



Меню **DISPLAY CONTRAST**

Задаёт контрастность ЖК экрана в диапазоне -10...+10. По умолчанию 0.



Меню **DIM DISPLAY**

Уменьшает яркость экрана, если к дисплею не обращаются дольше двух минут. Две опции: ON или OFF. По умолчанию ON.



Меню **MENU LOCK**

Включает защиту от нечаянного изменения настроек. Две опции: ON или OFF. По умолчанию OFF.

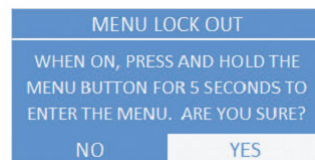
Для включения защиты выполните следующее:

1. Прокрутите меню DSP до **MENU LOCK**



2. Выберите **ON**.

Появится сообщение:



3. Выберите **YES**.

Функция защиты включится и на ЖК экране появится символ замка.

Внимание!

Если защита меню включена, пользователь имеет возможность регулировать MASTER VOL.

Для отключения защиты меню выполните следующее:

- Нажмите и удерживайте ручку **MASTER VOL** в течение 5 секунд.

Защита меню DSP отключена.





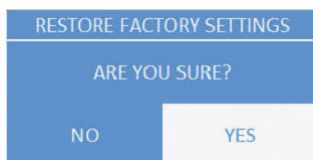
Меню **RESET FACTORY SETTINGS**

Восстанавливает настройки к заводским по умолчанию. Две опции: NO или YES. По умолчанию NO.

Для сброса настроек выполните следующее:

1. В меню DSP выберите **RESET FACTORY SETTINGS**.

Появится сообщение.



2. Выбираем **YES**.

Громкоговоритель перезапускается с оригинальными заводскими установками.

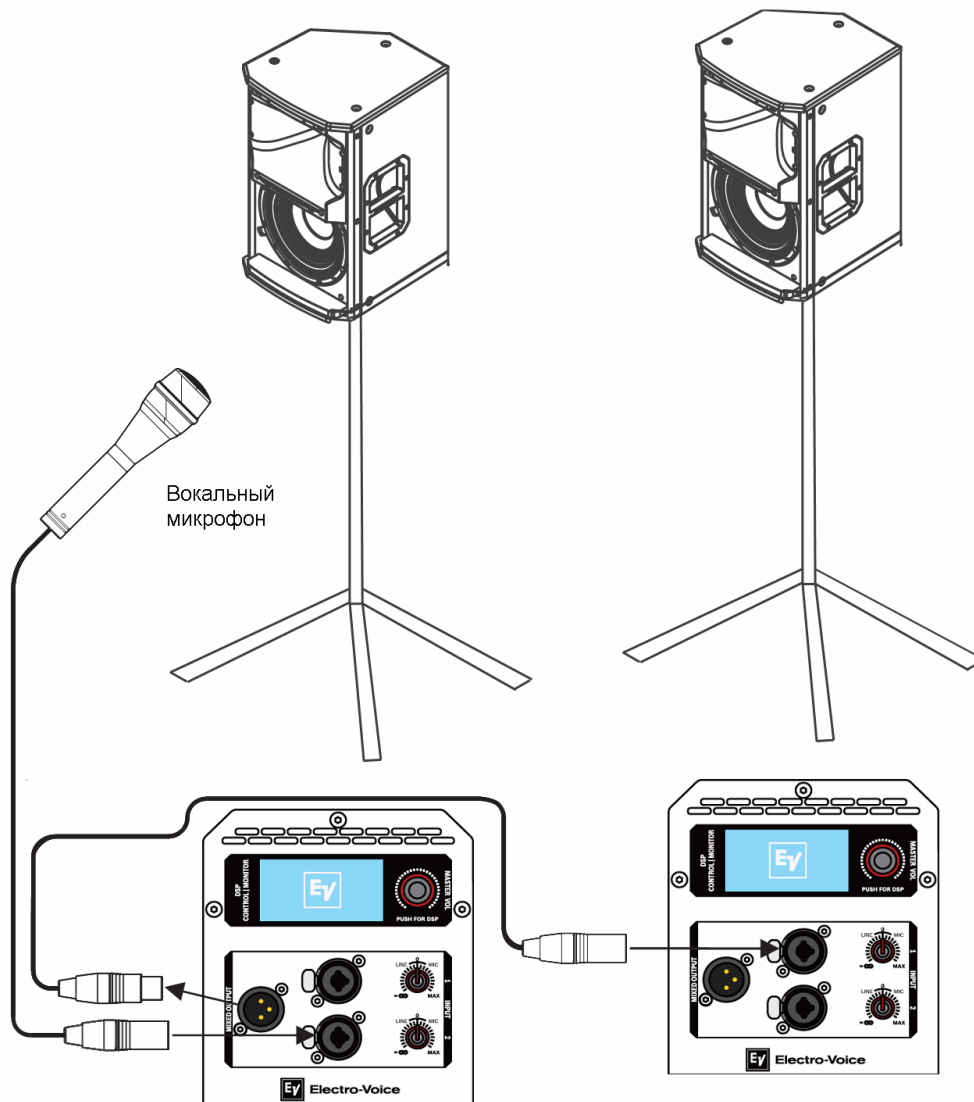


Меню **INFORMATION**

Отображает версию пресета, версию ПО, дату сборки.

Рекомендованные конфигурации

Включение цепочкой широкополосных систем



ВНИМАНИЕ!

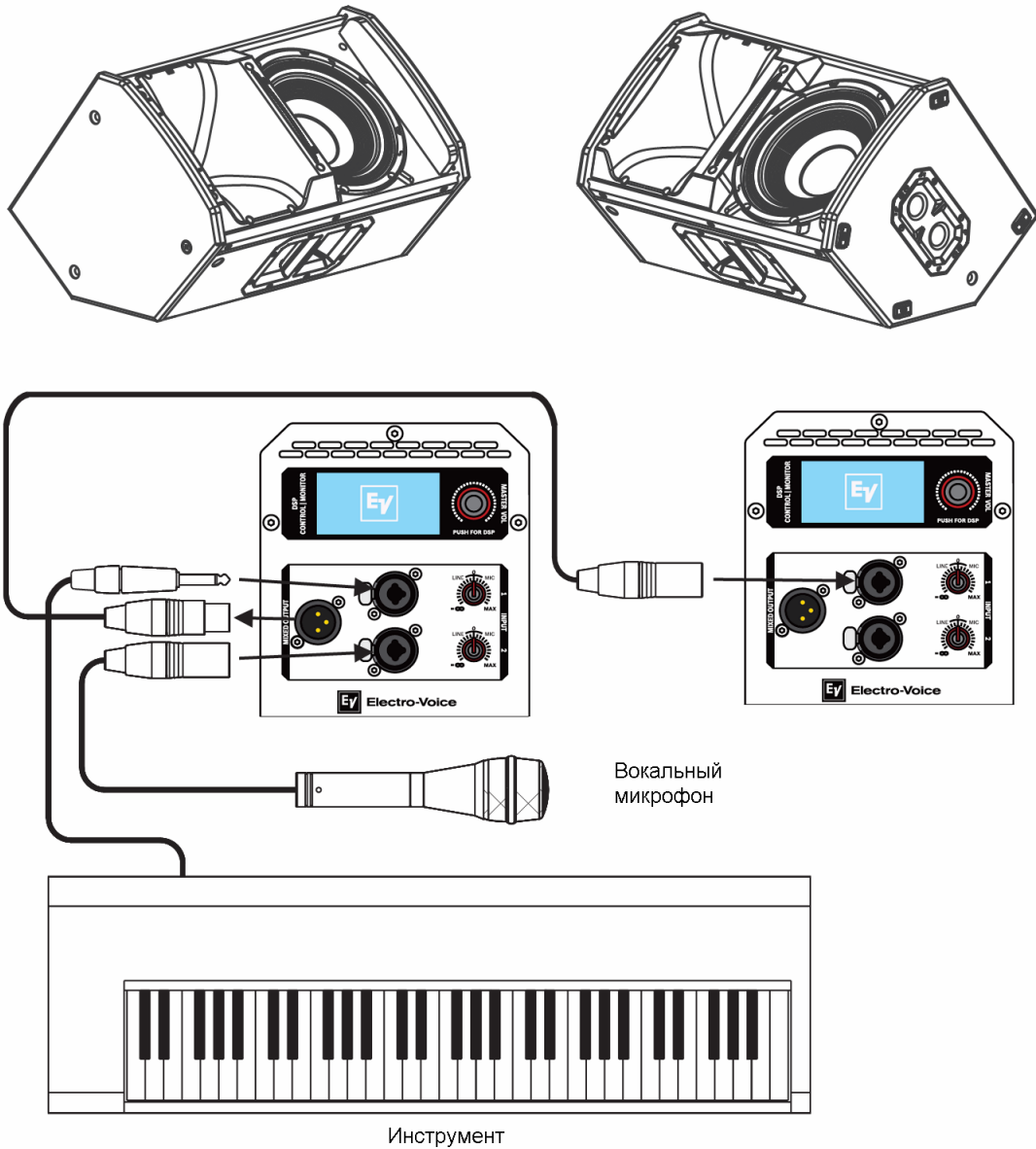
Стрелки указывают путь сигнала

Location	Tripod
Function	Speech
Subwoofer	Off

Табл. 4.1 Параметры DSP при установке на треногу

Подробную информацию смотрите в разделе "Меню управления DSP широкополосных громкоговорителей".

Применение широкополосных систем в качестве мониторов



ВНИМАНИЕ!

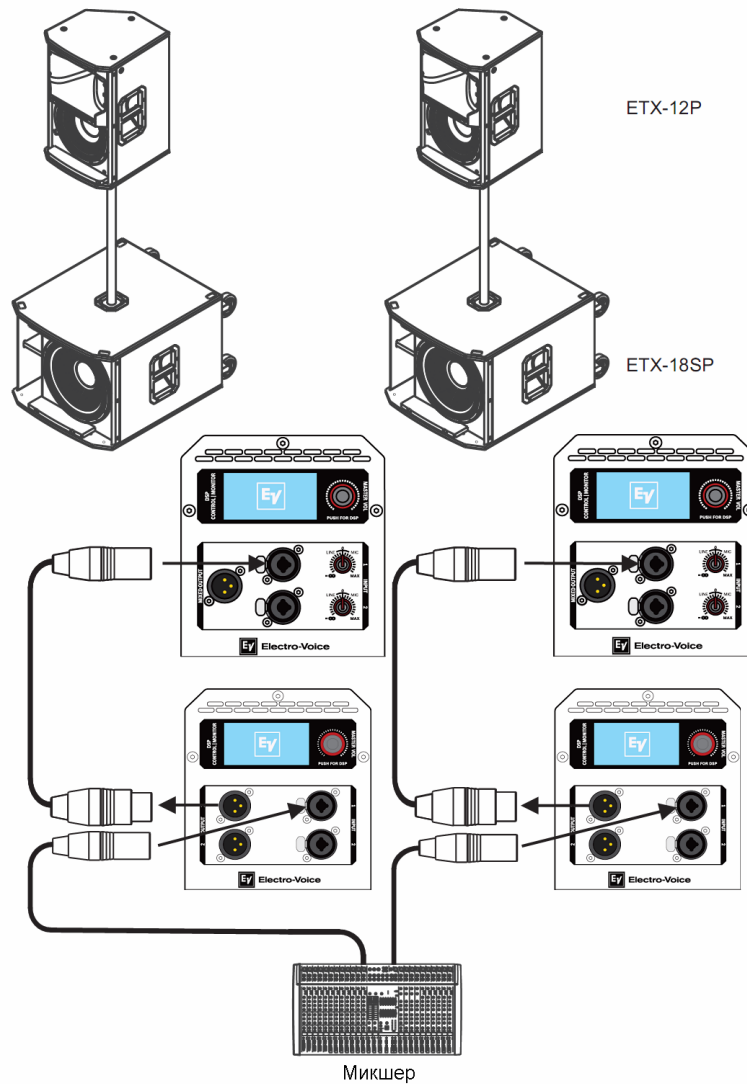
Стрелки указывают путь сигнала

Location	Monitor
Function	Live
Subwoofer	Off

Табл. 4.2 Параметры DSP для напольного монитора

Подробную информацию смотрите в разделе "Меню управления DSP широкополосных громкоговорителей".

Стэк широкополосной системы с сабвуфером



ВНИМАНИЕ!

Стрелки указывают путь сигнала

ETX-12P	
Location	Tripod
Function	Live
Subwoofer	ETX-18SP
ETX-18SP	
Location	Normal
Function	Live
Subwoofer	ETX-12P

Табл. 4.3 Параметры DSP для стэка громкоговорителя и сабвуфера

Подробную информацию смотрите в разделах "Меню управления DSP широкополосных громкоговорителей", "Меню управления DSP сабвуферов".

Кардиоидный массив сабвуферов

Сабвуферы ETX-15SP и ETX-18SP имеют обработку сигнала для кардиоидного массива, разработанную впервые для концертных сабвуферных систем Electro-Voice. Кардиоидные массивы могут использоваться для направленности излучения сабвуферов с целью исключения избытка уровня баса в тех местах, где он нежелателен. Такие массивы уменьшают уровень баса на сцене, создают более плотный бас в зоне публики и уменьшают бас в прилегающих зонах.

Несколько ETX-15SP или ETX-18SP могут объединяться в массив для создания кардиоидной диаграммы направленности излучения. На рисунке показана кардиоидная полярная диаграмма. Кардиоидные настройки в меню DSP оптимизированы для подавления излучения назад до 30 дБ без дополнительной обработки сигнала. Подавление может быть меньше в небольших помещениях, чем в больших пространствах вне помещения. Для лучшего эффекта рекомендуется придерживаться следующих правил:

- Все сабвуферы должны быть одной модели, например, все ETX-15SP или все ETX-18SP.
- Сабвуферы должны физически размещаться одним из предлагаемых способов. Смотрите рис. 4.18.
- Вперёдсмотрящие сабвуферы используют установку NORMAL, тогда как назадсмотрящие сабвуферы используют установку CARDIOID. Все прочие установки должны быть одинаковыми для вперёдсмотрящих и назадсмотрящих сабвуферов. Подробную информацию смотрите в разделе "Меню управления DSP сабвуферов".
- Чтобы задать задержку кардиоидному массиву добавьте одинаковую задержку вперёдсмотрящим и назадсмотрящим сабвуферам. Подробную информацию смотрите в разделе "Меню управления DSP сабвуферов".

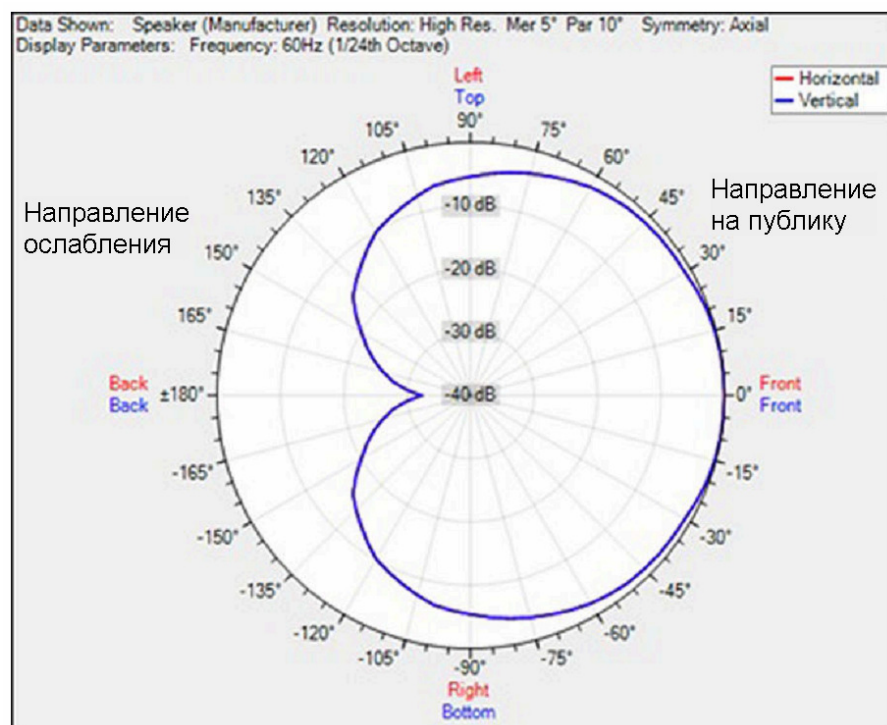


Рис. 4.17 Кардиоидная полярная диаграмма в горизонтальной плоскости

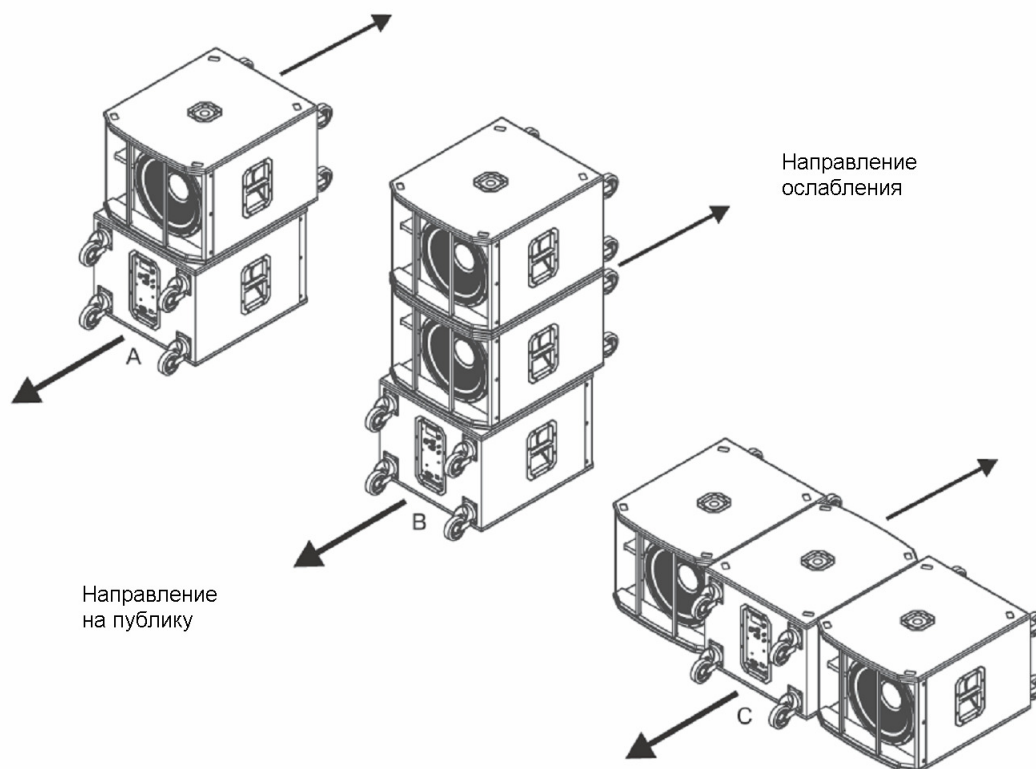


Рис. 4.18 Физическое размещение кардиоидных сабвуферов

Кардиоидная схема А:

Либо два ETX-15SP либо два ETX-18SP составленные вертикально. Направьте верхний саб на публику, а нижний в противоположном направлении (направление ослабления).

Кардиоидная схема В:

Либо три ETX-15SP либо три ETX-18SP составленные вертикально. Направьте два верхних саба на публику, а нижний в противоположном направлении (направление ослабления).

Кардиоидная схема С:

Либо три ETX-15SP либо три ETX-18SP составленные горизонтально. Направьте левый и правый сабы на публику, а средний в противоположном направлении (направление ослабления).

Сабвуферы, обращённые к публике	
Location	Normal
Polarity	Normal
Delay	0 m (zero)
Сабвуферы, обращённые от публики (направление ослабления)	
Location	Cardioid
Polarity	Normal
Delay	0 m (zero)

Табл. 4.4 Сабвуферная кардиоида

Подробную информацию смотрите в разделе "Меню управления DSP сабвуферов".

Дополнительную информацию по кардиоидным массивам смотрите страницу продукта ETX-15SP или ETX-18SP на сайте www.electrovoice.com.

Демонтаж колёс сабвуферов

Сабвуферы ETX-15SP и ETX-18SP имеют колёса, присоединённые для облегчения транспортировки в мобильных применениях. В случае постоянной установки колёса можно снять.

Для демонтажа колёс сабвуфера выполните следующее:

1. Удалите 16 винтов М6, 16 шайб и 4 колеса с задней стенки сабвуфера.
2. Установите 16 винтов М6 и 16 шайб на прежние места на задней стенке сабвуфера.

Убедитесь, что все 16 винтов М6 затянуты.



ВНИМАНИЕ!

Когда колёса сняты, поставьте на место винты. Если винты не установлены, имеет место утечка воздуха в корпусе, что негативно сказывается на звучании.

Устранение неполадок

Проблема	Возможные причины	Действия
1. Нет звука	Усилитель	Подключите к линии заведомо исправный активный громкоговоритель. Убедитесь, что схема собрана правильно, источник включён и уровни выставлены правильно. Если звук есть – заменить неработающий громкоговоритель. Если звука нет с любым громкоговорителем, проблема в проводах.
	Провода	Убедитесь, что подключены правильные кабели к усилителю. Включите источник сигнала и проигrajте что-либо на небольшом уровне. Подключайте контрольный громкоговоритель к точкам по тракту сигнала, пока не найдёте повреждённый участок. Если уровень слишком мал или звук отсутствует, участок линии имеет короткое замыкание (возможно, провод передавлен или проколот) или обрыв. Замените провод или устраните повреждение, соблюдая полярность.
2. Плохая отдача НЧ	Включён режим WITH SUB	Если в системе нет сабвуферов, выберите положение OFF. Подробнее см. раздел "Меню управления DSP широкополосных громкоговорителей".
3. Периодически на выходе слышны треск или искажения	Плохой контакт в соединениях	Проверьте все соединения, чтобы убедиться, что контакты чистые и плотные. Если проблема остаётся, то смотрите пункт 1 выше.
4. Постоянный шум в виде шипения, фона, писка.	Неисправный источник или другой электронный прибор	Если шум сохраняется при остановленном проигрывателе, то вероятной причиной является сигнальная цепь в электронике. Проверьте каждый компонент по отдельности, чтобы найти неисправный.
	Плохое заземление или земляная петля	Проверьте и восстановите правильные заземления в системе.
	Ручка уровня входа не в положении MIC	Медленно прибавляйте уровень рукой уровня входа для включения в работу микрофонного предусилителя.

Проблема	Возможные причины	Действия
5. Нет звука через микрофон, включённый в INPUT1 или INPUT2	Микрофон требует фантомного питания	Используйте динамический микрофон, которому не нужно фантомное питание. Для конденсаторного микрофона потребуется внешний источник фантомного питания.
	Регулятор уровня входа не стоит в положении MIC	Плавно поверните ручку в сторону увеличения для включения микрофонного предусилителя
6. Звук искажён. Светодиод впереди не горит, индикатор LCD показывает LIMIT.	Слишком высок уровень входа	Уменьшите ручками уровень входа громкоговорителя для предотвращения срабатывания лимитера.
	Неверные уровни в усилительном тракте или источник (микшер, предусилитель) перегружен	Убедитесь, что уровни усиления в тракте выставлены правильно по индикатору на LCD. Если постоянно видна индикация LIMIT, уровень входа или источника слишком высок. Подробнее см. в "Состояние системы".
7. Микрофон возбуждается при увеличении входного уровня.	Неверно выставлены уровни в усилительном тракте	Убавьте уровень микрофона на микшере или уровень входного источника. Если микрофон подключён напрямую к громкоговорителю, убавьте уровень входа регулятором. Размещение микрофона вблизи источника звука увеличивает уровень до начала возбуждения. См. проблему 6.
	Режим FUNCTION стоит в MUSIC	Измените LOCATION на LIVE или SPEECH. Подробнее см. "Меню управления DSP широкополосных громкоговорителей"
	Микрофон размещён слишком близко к громкоговорителю	По мере возможности устанавливайте громкоговорители так, чтобы микрофон оказался позади них. Если громкоговоритель используется как монитор, направляйте его в тыл микрофона.
8. Меню DSP недоступно	Включена функция защиты доступа в меню. На экране дисплея есть символ замка.	Нажмите и удерживайте ручку MASTER VOL в течение 5 секунд. Подробнее см. "Меню MENU LOCK" в разделе "Меню управления DSP широкополосных громкоговорителей"
Если перечисленные действия не решили проблему, обратитесь к ближайшему дилеру или дистрибьютору Electro-Voice.		

Содержание

Описание	2
Быстрый старт	2
Особенности системы	3
Технические характеристики	5
Технические данные	5
Размеры	8
Графики частотных характеристик	10
Эксплуатация	13
Использование на треноге и в качестве напольного монитора	13
Подвес	17
Органы управления усилителя	20
Состояние системы	21
Органы управления LCD DSP	23
Меню управления DSP широкополосных громкоговорителей	24
Меню управления DSP сабвуферов	28
Рекомендованные конфигурации	32
Включение цепочкой широкополосных систем	32
Применение широкополосных систем в качестве мониторов	33
Стэк широкополосной системы с сабвуфером	34
Кардиоидный массив сабвуферов	35
Демонтаж колёс сабвуферов	37
Устранение неполадок	38